

# SUSTAVI ZA UBRIZGAVANJE GORIVA DIESELOVIH MOTORA

---

**Malčić, Ivan**

**Undergraduate thesis / Završni rad**

**2018**

*Degree Grantor / Ustanova koja je dodijelila akademski / stručni stupanj:* **Polytechnic of Šibenik / Veleučilište u Šibeniku**

*Permanent link / Trajna poveznica:* <https://um.nsk.hr/um:nbn:hr:143:703419>

*Rights / Prava:* [In copyright](#) / [Zaštićeno autorskim pravom.](#)

*Download date / Datum preuzimanja:* **2024-07-27**

*Repository / Repozitorij:*

[VUS REPOSITORY - Repozitorij završnih radova Veleučilišta u Šibeniku](#)



**VELEUČILIŠTE U ŠIBENIKU**

**ODJEL PROMET**

**STRUČNI STUDIJ PROMETA**

**Ivan Malčić**

**SUSTAVI ZA UBRIZGAVANJE GORIVA DIESELOVIH  
MOTORA**

**Završni rad**

**Šibenik, 2018.**

**VELEUČILIŠTE U ŠIBENIKU**

**ODJEL PROMET**

**STRUČNI STUDIJ PROMETA**

**SUSTAVI ZA UBRIZGAVANJE GORIVA DIESELOVIH  
MOTORA**

**Završni rad**

**Kolegij:** Osnove strojarstva

**Mentor:** prof. dr. sc. Ernest Bazijanac

**Student:** Ivan Malčić

**Matični broj studenta:** 1219052805

**Šibenik, lipanj 2018.**

## SUSTAVI ZA UBRIZGAVANJE GORIVA DIESELOVIH MOTORA

IVAN MALČIĆ

Matekovića brig 4.c, 23000 Zadar, imalcic39@gmail.com

U ovom završnom radu opisani su i analizirani sustavi za ubrizgavanje goriva Diesellovih motora. Ponajprije je prikazan sam princip rada Diesel motora kroz četiri takta. Ujedno je i navedena glavna razlika u odnosu na Otto motor, a to je da se kod Diesel motora ubrizgava gorivo u već komprimirani zrak u cilindru, dok se kod Otto motora u cilindar ubrizgava prethodno stvorena smjesa goriva i zraka. S obzirom na to da je sustav ubrizgavanja goriva jedna od najbitnijih stavki što se tiče razvoja Diesel motora, u sljedećem poglavlju je detaljno opisan proces ubrizgavanja i izgaranja goriva u cilindru ovog tipa motora. Osnovna zadaća svakog sustava ubrizgavanja je dobiti gorivo iz spremnika, potom ga stlačiti na određeni tlak i fino raspršiti u prostor izgaranja u cilju postizanja potpunog izgaranja smjese. Da bi se ostvarilo potpuno izgaranje, mekan i pravilan rad motora, potrebno je međusobno uskladiti rad svih komponenti sustava ubrizgavanja kako ne bi došlo do kvara samog motora. Nadalje, u radu su prikazane dvije izvedbe Diesel motora, odnosno dva tipa ubrizgavanja goriva. Razvojem visokotlačnih pumpi i brizgaljki kroz povijest ostvaruju se visoki tlakovi ubrizgavanja koji rezultiraju velikim opterećenjima pogonskog mehanizma. Zbog tog nedostatka počinju se primjenjivati motori s indirektnim ubrizgavanjem, to jest različitim izvedbama pretkomora. Motori s indirektnim ubrizgavanjem zahtijevali su ugradnju uređaja za hladan star koji je stvarao dodatne troškove i probleme. Uvođenjem predubrizgavanja goriva u sam proces ubrizgavanja, rješava se problem visokih tlakova izgaranja te se ponovno počinju primjenjivati motori s direktnim ubrizgavanjem, koji su zahvaljujući svojim karakteristikama danas postali nezamjenjivi. U zadnjem poglavlju analizirani su različiti sustavi ubrizgavanja goriva, od starih mehanički reguliranih visokotlačnih pumpi pa sve do suvremenog elektronski reguliranog *Common rail* sustava te rad njihovih glavnih komponenti.

(61 stranica / 24 slike / 3 tablice / 8 dijagrama / 65 literaturnih navoda, jezik izvornika: hrvatski)

Rad je pohranjen u: Knjižnici Veleučilišta u Šibeniku

Ključne riječi: Diesel motor, ubrizgavanje, visokotlačna pumpa, brizgaljka, *Common rail*

Mentor: prof. dr. sc. Ernest Bazijanac

Rad je prihvaćen za obranu: 29.05.2018.

## **FUEL INJECTION SYSTEMS OF THE DIESEL ENGINES**

IVAN MALČIĆ

Matekovića brig 4.c, 23000 Zadar, imalcic39@gmail.com

In this final paper, fuel injection systems of the Diesel engines are described and analysed. First and foremost, the principle of operation of Diesel engines through four strokes is displayed. It also contains the main difference compared to the Otto-engine, which is that with Diesel engines the fuel is being injected into the already compressed air in the cylinder, while discussing the Otto-engine, a previously created mixture of fuel and air is injected into the cylinder. Given that the fuel injection system is one of the most important steps regarding the development of Diesel engines, the next chapter contains a detailed process of the injection and combustion gas in the cylinder of this type of engine. The main task of each injection system is to obtain fuel from the tank, then compact it on a certain pressure and finely disperse in the combustion space in order to achieve complete combustion of the mixture. To achieve complete combustion, i. e. soft and proper operation of engine, it is necessary to synchronize the work of all components of the injection system to avoid malfunction of the motor itself. In addition, the paper presents two performances of Diesel engines, that is, two types of fuel injection. The development of high-pressure pumps and injectors throughout history helps in achieving a high injection pressures that result in large loads of the drive mechanism. Because of this disadvantage, the engines with indirect injection, that is, with different performances of the antechamber are applied. Engines with indirect injection had called for the installation of a cool start device which created additional costs and problems. By introducing the fuel pre-injection into the fuel injection process itself, a problem of high combustion pressures is fixed and the engines with direct injection are back in use, which due to its characteristics, have become irreplaceable. The last chapter analyses the different fuel injection systems, from old mechanically controlled high-pressure pumps all the way up to modern electronic regulated Common rail system, and the work of their main components.

(61 pages / 24 pictures / 3 tables / 8 diagrams / 65 references, source language: Croatian)

The paper is stored in: The library of Polytechnic in Šibenik

Keywords: Diesel engine, fuel injection, high-pressure pump, injector, Common rail

Supervisor: prof. dr. sc. Ernest Bazijanac

Paper accepted: 29.05.2018.

## SADRŽAJ:

1. UVOD .....	1
2. PRINCIP RADA ČETVEROTAKTNOG DIESEL MOTORA .....	3
2.1. Usis .....	4
2.2. Kompresija.....	5
2.3. Ekspanzija.....	7
2.4. Ispuh .....	8
3. UBRIZGAVANJE I IZGARANJE GORIVA U DIESEL MOTORU.....	10
3.1. Temperatura i tlak u cilindru.....	10
3.2. Tlakovi ubrizgavanja.....	11
3.3. Faktor zraka i izgaranje mlaza u cilindru .....	11
3.4. Proces izgaranja u cilindru .....	14
3.5. Zakašnjenje ubrizgavanja.....	15
3.6. Zakašnjenje paljenja.....	17
3.7. Detonacija.....	18
3.8. Cetanski broj .....	20
4. VRSTE DIESEL MOTORA S OBZIROM NA NAČIN UBRIZGAVANJA .....	21
4.1. Diesel motori s direktnim ubrizgavanjem .....	21
4.2. Diesel motori sa indirektnim ubrizgavanjem .....	23
4.2.1. Diesel motori s pretkomorom.....	24
4.2.2. Diesel motori s vrtložnom komorom .....	26
5. OPIS SUSTAVA ZA UBRIZGAVANJE GORIVA KOD DIESEL MOTORA.....	29
5.1. EDC – elektronička regulacija Diesel motora.....	29
5.2. Visokotlačne pumpe .....	31
5.2.1. Redna visokotlačna pumpa.....	31
5.2.2. Visokotlačna aksijalna razvodna pumpa .....	35
5.2.3. Visokotlačna radialna razvodna pumpa .....	38
5.3. Brizgaljke .....	40
5.3.1. Mehaničke brizgaljke .....	42
5.3.2. Brizgaljke sa elektromagnetskim ventilom .....	43
5.3.3. Piezobrizgaljke .....	44
5.4. Sustav pumpa - visokotlačni cjevovod - brizgaljka .....	45
5.5. Sustav pumpa - brizgaljka (PDE).....	47

5.6. <i>Common rail</i> sustav .....	50
6. ZAKLJUČAK .....	54
LITERATURA: .....	56
Popis slika: .....	58
Popis dijagrama: .....	59
Popis tablica: .....	60
Popis kratica: .....	61

## 1. UVOD

Davne 1892. godine Rudolf Diesel patentira stroj koji toplinsku energiju pretvara u mehaničku, na način da se ubrizga gorivo u cilindar gdje se miješa s komprimiranim zrakom što rezultira samozapaljenjem i oslobađanjem topline. S obzirom na već razvijen parni stroj i Otto motore, Rudolf Diesel nije previđao blistavu budućnost. Daljnjim razvojem sustava ubrizgavanja goriva, kod Diesel motora se ostvaruju bolje eksploatacijske karakteristike u odnosu na parni i Otto motor, čime Diesel motori postaju sve zastupljeniji kod teških vozila. Osnovna zadaća svakog sustava ubrizgavanja je dobiti gorivo iz spremnika, potom ga stlačiti na određeni tlak i fino raspršiti u prostor izgaranja u cilju ostvarivanja potpunog izgaranja. Zahvaljujući elektronskoj regulaciji cjelokupnog sustava odnosno uređaja za ubrizgavanja goriva, danas postoje Diesel motori koje karakterizira: velika snaga, visoki tlakovi ubrizgavanja, tihi rad i mala potrošnja goriva uz manje onečišćenje okoliša.

Cilj završnog rada je opisati princip rada Diesel motora te analizirati različite izvedbe sustava i uređaja za ubrizgavanje goriva.

Završni rad sastoji se od šest cjelina:

1. Uvod
2. Princip rada četverotaktnog Diesel motora
3. Ubrizgavanje i izgaranje goriva u Diesel motoru
4. Vrste Diesel motora s obzirom na način ubrizgavanja
5. Opis sustava za ubrizgavanje goriva kod Diesel motora
6. Zaključak

U drugoj cjelini objašnjen je princip rada četverotaktnog Diesel motora. Navodi se glavna razlika između Diesel i Otto motora sa unutarnjim izgaranjem te se detaljno opisuju pojedini taktovi: usis, kompresija, ekspanzija i ispuh.

Treća cjelina ubrizgavanje i izgaranje goriva u Diesel motoru odnosi se na izgaranje samog mlaza goriva, tlakove ubrizgavanja, zakašnjenje ubrizgavanja, proces izgaranja, zakašnjenje paljenja, pojavu detonacije te tlakove i temperature u cilindru kroz pojedine taktove.



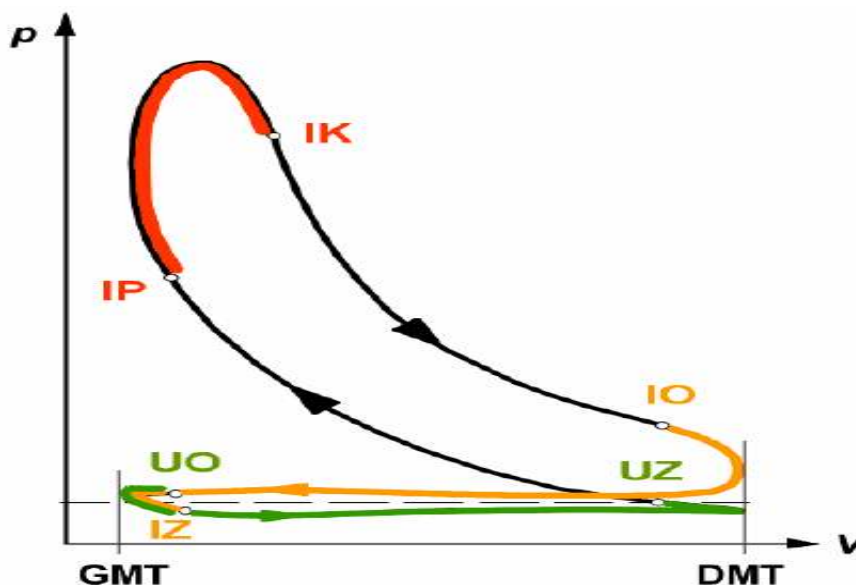
Četvrta cjelina odnosi se na dvije izvedbe Diesel motora, Diesel motore s (direktnim i indirektnim) ubrizgavanjem goriva. Navedene su i značajke motora s direktnim ubrizgavanjem i motora s pretkomorom, njihova usporedba odnosno prednosti i mane.

U petoj cjelini analizirane su vrste sustava ubrizgavanja goriva kod Diesel motora kao i njihove pojedine komponente. Ujedno je opisana mehanička i elektronička regulacija pojedinih komponenti i samih sustava od mehaničke klipne pumpe pa sve do suvremenih *Common rail* sustava.

## 2. PRINCIP RADA ČETVEROTAKTNOG DIESEL MOTORA

Princip rada odnosno proces izgaranja kod Diesel motora razlikuje se u odnosu na Otto motor. Kod Diesel motora usisava se čisti zrak u cilindar i zatim ubrizgava gorivo u komprimirani zrak prilikom čega dolazi do miješanja i samozapaljenja smjese zraka i goriva, dok se kod Otto motora u cilindar usisava već gotova smjesa goriva i zraka koju zapaljuje svjećica uz pomoć iskre. Zrak se u cilindru komprimira na tlak između 30 i 55 bara, pri čemu se postižu temperature između 600 °C i 900 °C<sup>1</sup>. Količina ubrizganog goriva po uštrcavanju kod osobnih vozila iznosi od 4 do 60 mm<sup>3</sup>.<sup>2</sup> Snaga Diesel motora mijenja se promjenom količine ubrizganog goriva u uvijek jednaku količinu komprimiranog zraka u cilindru. Četverotaktni Diesel motor svoj radni ciklus obavi za vrijeme dva okreta koljenastog vratila, odnosno kroz četiri takta: usis, kompresiju, ekspanziju i ispuh. Takt je pomak klipa od GMT (gornje mrtve točke) do DMT (donje mrtve točke) ili obrnuto. Mrtva točka je krajnji položaj hoda klipa u kojem klip mijenja smjer svog kretanja, odnosno položaj u kojem je brzina kretanja klipa jednaka nuli. U nastavku je opisan svaki takt pojedinačno.

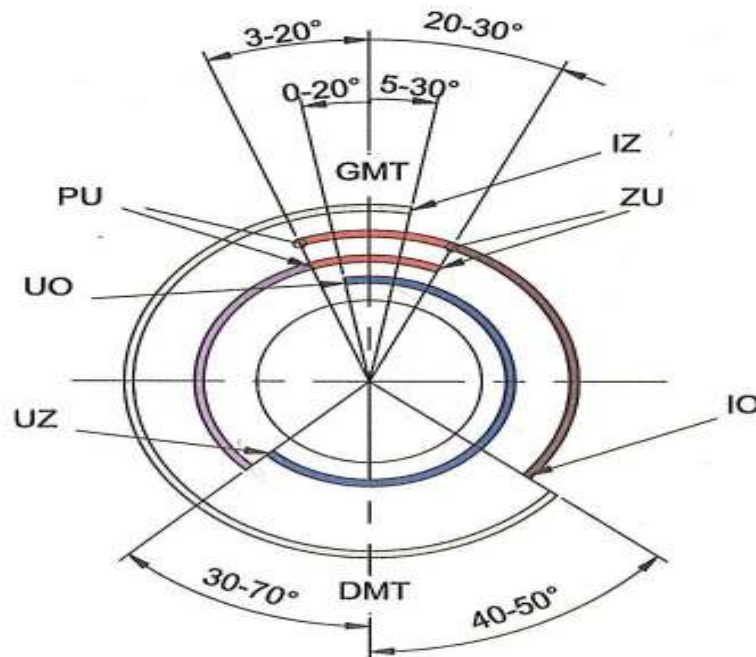
*Dijagram 1. p-V dijagram Diesel motora*



Izvor: Mahalec I., Lulić Z., Kozarac D.: Skripta - Motori s unutarnjim izgaranjem, Sveučilište u Zagrebu, FSB, Zagreb, 2010., poglavlje 3, str. 16

<sup>1</sup> Popović G.: Tehnika motornih vozila, Hrvatska obrtnička komora, POU Zagreb, Zagreb, 2004., str. 135

<sup>2</sup> *Ibid*, str. 134

**Dijagram 2.** Razvodni dijagram Diesel motora

Izvor: Kalinić Z.: Cestovna vozila 1; Motori s unutrašnjim izgaranjem, ŠK, Zagreb, 2004., str. 146

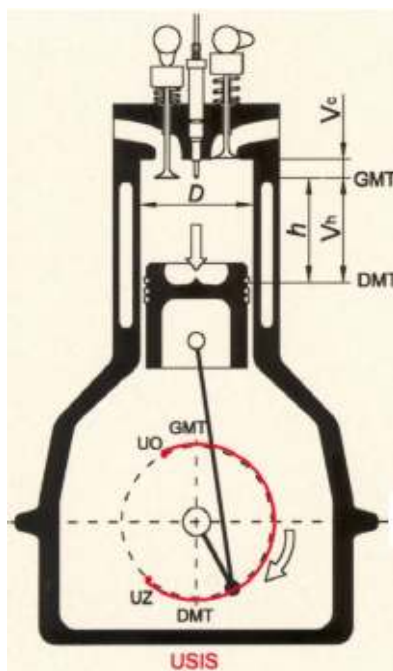
## 2.1. Usis

Usis je prvi takt u radnom ciklusu koji započinje otvaranjem usisnog ventila i završava zatvaranjem usisnog ventila. Usisni ventil otvara se između  $20^\circ \text{KV}$  prije GMT i  $0^\circ \text{KV}$  odnosno GMT, a zatvara se između  $30^\circ \text{KV}$  i  $70^\circ \text{KV}$  poslije DMT<sup>3</sup>. Faza usisa traje malo duže od samog takta iz razloga da se prostrujavanjem zraka preko ventila (preklapanje ventila) u potpunosti izbace ispušni plinovi ostali u cilindru od prethodnog takta tj. da bi se usisalo što više čistog zraka. Ako u cilindar uđe veća količina zraka onda se u njega može ubrizgati i veća količina goriva, što rezultira većom snagom motora. Preklapanje ventila je situacija u kojoj su usisni i ispušni ventil istovremeno otvoreni. Za vrijeme kretanja klipa iz GMT u DMT usisni ventil je otvoren (ispušni ventil je zatvoren), istovremeno se povećava volumen iznad klipa te se stvara podtlak u cilindru (0,85 bar- 0,95 bar) koji omogućuje da se usisa pročišćeni zrak u cilindar<sup>4</sup>. Kod motora s kompresorima tlak zraka u usisu iznosi do 3 bara. Usisani zrak zbog strujanja zraka i miješanja sa ostatkom ispušnih plinova na kraju takta dostiže temperature i do  $100^\circ \text{C}$ .

<sup>3</sup> Kalinić Z.: Cestovna vozila 1; Motori s unutrašnjim izgaranjem, ŠK, Zagreb, 2004., str. 146

<sup>4</sup> Hnatko E., Jukić J.: Motori SUI, Veleučilište u Slavonskom Brodu, Slavonski Brod, 2016., str. 53

Slika 1. Prvi takt - usis



Izvor: [http://repositorij.fsb.hr/1078/1/22\\_07\\_2010\\_Magistarski\\_rad.pdf](http://repositorij.fsb.hr/1078/1/22_07_2010_Magistarski_rad.pdf), preuzeto 16.4.2018.

## 2.2. Kompresija

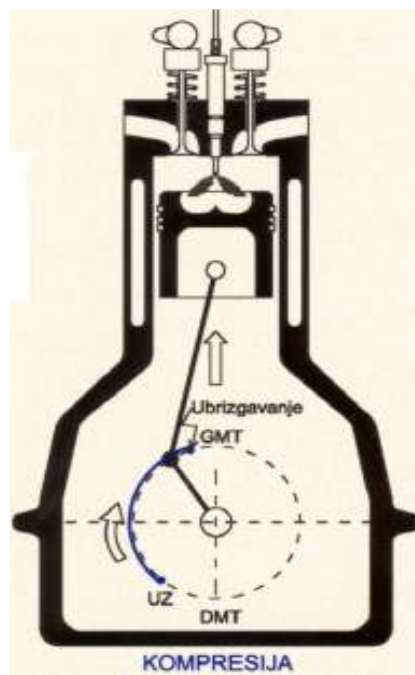
Kompresija je drugi takt u radnom ciklusu koji započinje zatvaranjem usisnog ventila i završava početkom ubrizgavanja goriva u cilindar<sup>5</sup>. Usisni ventil se zatvara između 30 °KV i 70 °KV poslije DMT, a gorivo se počinje ubrizgavati ovisno o režim rada motora između 20 °KV i 3 °KV prije GMT<sup>6</sup>. U taktu kompresije klip se kreće iz smjera DMT prema GMT, pri čemu su usisni i ispušni ventil zatvoreni. Faza kompresije traje kraće od samog takta iz razloga što je produljena faza usisa zbog provjetravanja cilindra, odnosno zbog efektivnog komprimiranja radnog medija bez utjecaja izgaranja na tlak i temperaturu. Usisani zrak odnosno radni medij u taktu kompresije je potrebno što više stlačiti kako bi se dostigle povoljne temperature radnog medija. Vrijednost tlaka i temperature stlačenog medija na kraju takta kompresije ovisi o stupnju kompresije  $\epsilon$ , što je stupanj kompresije veći to su tlak i temperatura veći i obrnuto. Suvremeni Diesel motori imaju visoki stupanj kompresije  $\epsilon$  (14:1 do 24:1), što znači da se volumen usisanog zraka prilikom komprimiranja smanji do 24 puta. Visoki stupanj kompresije kod Diesel motora postiže se malim kompresijskim prostorom u odnosu na radni volumen cilindra. Vrijednosti tlaka i temperature kod današnjih Diesel motora na kraju takta kompresije

<sup>5</sup> Hnatko E., Jukić J.: Motori SUI, Veleučilište u Slavonskom Brodu, Slavonski Brod, 2016., str. 54

<sup>6</sup> Kalinić Z.: Cestovna vozila 1; Motori s unutrašnjim izgaranjem, ŠK, Zagreb, 2004., str. 146

iznose 30 – 55 bara i 700 – 900 °C, što je dovoljno da dođe do samozapaljenja smjese goriva i zraka<sup>7</sup>. Točka samozapaljenja goriva za Diesel motore cestovnih vozila je 320 – 380 °C<sup>8</sup>. Na kraju takta kompresije započinje ubrizgavanje goriva u cilindar. Tlakovi ubrizgavanja kod suvremenih Diesel motora iznose preko 2000 bara. Količina ubrizganog goriva ovisi o opterećenju motora (40 – 60 mm<sup>3</sup> pri maksimalnom opterećenju). Period od trenutka ubrizgavanja goriva do početka izgaranja smjese, odnosno do početka takta ekspanzije nazivamo zakašnjenje paljenja. Zakašnjenje paljenja obično traje oko 1 ms<sup>9</sup>.

**Slika 2.** Drugi takt – kompresija



Izvor: [http://repositorij.fsb.hr/1078/1/22\\_07\\_2010\\_Magistarski\\_rad.pdf](http://repositorij.fsb.hr/1078/1/22_07_2010_Magistarski_rad.pdf), preuzeto 17.4.2018.

<sup>7</sup> Kalinić Z.: Cestovna vozila 1; Motori s unutrašnjim izgaranjem, ŠK, Zagreb, 2004., str. 147

<sup>8</sup> Popović G.: Tehnika motornih vozila, Hrvatska obrtnička komora, POU Zagreb, Zagreb, 2004., str. 135

<sup>9</sup> *Ibid*, str. 136

### 2.3. Ekspanzija

Ekspanzija je treći takt u radnom ciklusu koji započinje samozapaljenjem smjese goriva i zraka, a završava otvaranjem ispušnog ventila. Do samozapaljenja smjese dolazi u području od GMT do 30 °KV poslije GMT, dok se ispušni ventil otvara u području između 40 °KV i 50 °KV prije DMT<sup>10</sup>. U taktu kompresije klip se kreće iz smjera GMT prema DMT. Faza ekspanzije traje kraće od samog takta zbog toga što je produljena faza ispuha kako bi se omogućilo provjetravanja cilindra. Prilikom samozapaljenja smjese oslobađaju se plinovi i velika količina topline, što uzrokuje povećanje temperature i tlaka u prostoru izgaranja. Vrijednost temperature i tlaka na samom početku ekspanzije iznose oko 2000 °C i 60 do 140 bara<sup>11</sup>. Visoki tlak u cilindru djeluje na površinu čela klipa i potiskuje ga prema dolje. Sila se sa čela klipa prenosi preko osovinice na klipnjaču i proizvodi mehanički rad. Nadalje, sila sa klipnjače djeluje na rukavac koljenastog vratila stvarajući zakretni moment koji uzrokuje vrtnju koljenastog vratila. Iz tog razloga ovaj takt nazivamo još i radni takt. Najviši tlak se zadrži sve od 50 °KV do 60 °KV poslije GMT, iako se klip pomiče prema dolje, iz razloga jer ubrizgavanje završava tek od 20 °KV do 30 °KV poslije GMT<sup>12</sup>. Izgaranje završava približno 60 °KV nakon GMT<sup>13</sup>. Daljnjim kretanjem klipa prema dolje povećava se volumen iznad klipa što rezultira opadanjem tlaka i snižavanjem temperature uzrokovanih izgaranjem. Vrijednost temperature i tlaka na kraju ekspanzije iznose oko 600 °C i 2,5 do 4,5 bara<sup>14</sup>. Nagli pad tlaka posljedica je otvaranja ispušnog ventila čime završava takt ekspanzije odnosno radni takt.

---

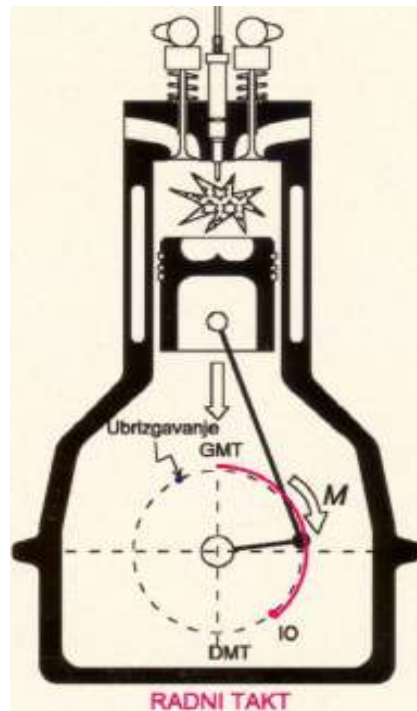
<sup>10</sup> Kalinić Z.: Cestovna vozila 1; Motori s unutrašnjim izgaranjem, ŠK, Zagreb, 2004., str. 146

<sup>11</sup> Hnatko E., Jukić J.: Motori SUI, Veleučilište u Slavonskom Brodu, Slavonski Brod, 2016., str. 55

<sup>12</sup> Kalinić Z.: Cestovna vozila 1; Motori s unutrašnjim izgaranjem, ŠK, Zagreb, 2004., str. 147

<sup>13</sup> Popović G.: Tehnika motornih vozila, Hrvatska obrtnička komora, POU Zagreb, Zagreb, 2004., str. 136

<sup>14</sup> Hnatko E., Jukić J.: Motori SUI, Veleučilište u Slavonskom Brodu, Slavonski Brod, 2016., str. 55

**Slika 3.** Treći takt – ekspanzija

Izvor: [http://repositorij.fsb.hr/1078/1/22\\_07\\_2010\\_Magistarski\\_rad.pdf](http://repositorij.fsb.hr/1078/1/22_07_2010_Magistarski_rad.pdf), preuzeto 18.4.2018.

## 2.4. Ispuh

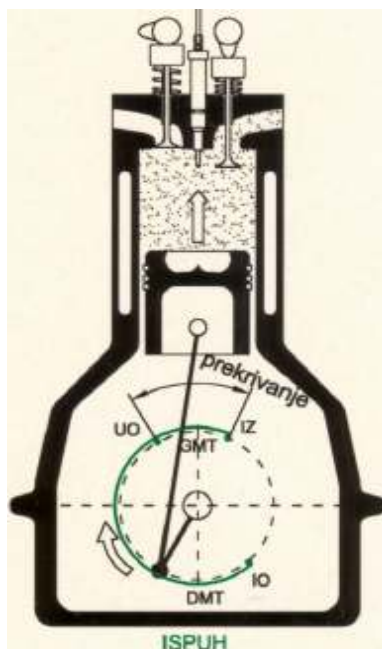
Ispuh je zadnji takt u radnom ciklusu koji započinje otvaranjem ispušnog ventila i završava zatvaranjem ispušnog ventila. Ispušni ventil otvara se pri kraju takta ekspanzije između  $40^{\circ}\text{KV}$  i  $50^{\circ}\text{KV}$  prije DMT, a zatvara se u početku takta usisa od  $5^{\circ}\text{KV}$  do  $30^{\circ}\text{KV}$  poslije GMT<sup>15</sup>. U taktu ispuha klip se kreće iz smjera DMT prema GMT. Zadaća takta ispuha je da iz cilindra u potpunosti izbaci plinove nastale izgaranjem. Faza ispuha traje znatno dulje od samog takta zbog provjetravanja cilindra. Ispušni ventil otvara se prije dolaska klipa u DMT (takt ekspanzije), kako bi se zahvaljujući visokom tlaku što više ispušnih plinova izbacilo iz cilindra. Jedan dio plinova nastalih izgaranjem istječe zahvaljujući visokom tlaku, a drugi dio daljnjim gibanjem klipa prema GMT. Ispušni ventil zatvara se poslije GMT (takt usisa) iz razloga da svjež zrak prostruji kroz cilindar za vrijeme preklapanja ventila, odnosno da u cilindar uđe što više svježeg zraka pri što nižoj temperaturi. Vrijednost tlaka i temperature ispušnih plinova u trenutku otvaranja ispušnog ventila ovisi o opterećenju i kreću se od 2,5-4,5 bara te oko  $600^{\circ}\text{C}$ <sup>16</sup>. Pri kraju samog takta (prekrivanje ventila) vrijednost tlaka pada na oko 1,15 bara, a svjež zrak svojim prostrujavanjem hladi ventile i snižava temperaturu u cilindru na oko  $100^{\circ}\text{C}$ . Nešto

<sup>15</sup> Kalinić Z.: Cestovna vozila 1; Motori s unutrašnjim izgaranjem, ŠK, Zagreb, 2004., str. 146

<sup>16</sup> Hnatko E., Jukić J.: Motori SUI, Veleučilište u Slavonskom Brodu, Slavonski Brod, 2016., str. 56

prije GMT otvaranjem usisnog ventila započinje novi radni ciklus četverotaktnog Diesel motora.

**Slika 4.** Četvrti takt – ispuh



Izvor: [http://repositorij.fsb.hr/1078/1/22\\_07\\_2010\\_Magistarski\\_rad.pdf](http://repositorij.fsb.hr/1078/1/22_07_2010_Magistarski_rad.pdf), preuzeto 18.4.2018.



### 3. UBRIZGAVANJE I IZGARANJE GORIVA U DIESEL MOTORU

#### 3.1. Temperatura i tlak u cilindru

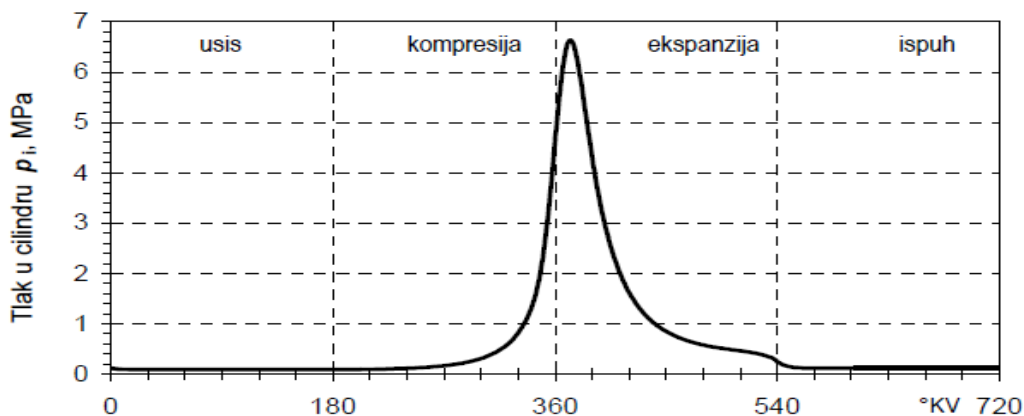
Temperatura i tlak u cilindru motora u ovisnosti su o režimu rada motora kao i o vrsti sustava ubrizgavanja odnosno izvedbi motora. Povećanjem temperature na kraju takta kompresije postiže se brže izgaranje goriva koje rezultira naglim porastima tlaka. Do naglih porasta tlaka dolazi i prilikom brzog izgaranja sitnih kapljica goriva nastalih uslijed ubrizgavanja pod visokim tlakom. Nedostatak naglog porasta tlaka su velika opterećenja na pogonski mehanizam koja uzrokuju oštećenja klipnog mehanizma i skraćuju vijek trajanja motora. Ovaj nedostatak otklonjen je uz pomoć ubrizgavanja male količine goriva čijim će samozapaljenjem doći do porasta tlaka i temperature prije samog glavnog ubrizgavanja. Najviše temperature u cilindru dostižu i do 2500 °C, a najviši tlakovi i preko 140 bara.

**Tablica 1.** Temperatura i tlak u cilindru s obzirom na pojedini takt

<b>TAKT</b>	<b>USIS</b>	<b>KOMPRESIJA</b>	<b>EKSPANZIJA</b>	<b>ISPUH</b>
Temperatura	70 - 100 °C	600 - 900 °C	2000 - 2500 °C	450 - 750 °C
Tlak	0.8 - 0.95 bar	30 - 55 bar	60 - 140 bar	2.5 - 6 bar

Izvor: Izrada autora

**Dijagram 3.** Ovisnost tlaka u cilindru o položaju koljenastog vratila



Izvor: Mahalec I., Lulić Z., Kozarac D.: Skripta - Motori s unutarnjim izgaranjem, Sveučilište u Zagrebu, FSB, Zagreb, 2010., poglavlje 3, str. 15

### 3.2. Tlakovi ubrizgavanja

Konstantnim razvojem sustava za ubrizgavanje goriva kod Diesel motora, paralelno se povećavaju i tlakovi ubrizgavanja u cilju potpunijeg izgaranja. Povećanjem tlaka ubrizgavanja dolazi do bolje izmiješanosti sitnih kapljica goriva što automatski rezultira potpunim izgaranjem odnosno smanjenjem potrošnje goriva i emisije štetnih ispušnih plinova. Problem kod ubrizgavanja pod visokim tlakom su velike brzine izgaranja koje uzrokuju veliku buku i vibracije prilikom rada Diesel motora. Taj problem je riješen predubrizgavanjem manje količine goriva kako bi se povećao tlak i temperatura u cilindru prije ubrizgavanja glavnog mlaza. Tlakovi ubrizgavanja ovise o samim uređajima odnosno sustavu ubrizgavanja. Kod prvih Diesel motora tlakovi ubrizgavanja iznosili su oko 90 bara, dok se danas postižu tlakovi viši i od 2000 bara. S obzirom na vrstu visokotlačne pumpe odnosno sustava ubrizgavanja, tlakovi ubrizgavanja kod cestovnih motornih vozila iznose<sup>17</sup>:

- za rednu VT pumpu -  $p_{\max} \approx 1200$  bar,
- za razdjelnu VT pumpu -  $p_{\max} \approx 1850$  bar,
- za sustav pumpa-brizgaljka -  $p_{\max} \approx 2100$  bar i
- za *Common rail* sustav -  $p_{\max} \approx 2200$  bar.

### 3.3. Faktor zraka i izgaranje mlaza u cilindru

Faktor zraka ( $\lambda$ ) je odnos između stvarno dovedene i potrebne količine zraka za potpuno izgaranje cjelokupne količine goriva. Za potpuno izgaranje goriva u cilindru potrebno je stvoriti stehiometrijsku smjesu zraka i goriva, pri kojoj je faktor zraka  $\lambda = 1$ . Za stvaranje stehiometrijske smjese potreban je omjer 14,7 kg zraka : 1 kg goriva. U slučaju kada je  $\lambda > 1$ , radi se o siromašnoj smijesi što znači da u cilindru postoji pretičak, odnosno višak zraka koji rezultira povećanjem emisije dušičnih oksida. U slučaju kada je  $\lambda < 1$ , radi se o bogatoj smijesi što znači da u cilindru nedostaje određena količina zraka za potpuno izgaranje. Bogata smjesa unatoč visokim temperaturama i tlakovima rezultira cijepanjem molekula goriva, koje naposljetku postanu toliko sitne (teško zapaljivi ugljik) da ne uspijevaju izgorjeti. Sitne čestice goriva se putem ispušnih plinova izbacuju u obliku crne čađe u okolinu. Najmanja vrijednost

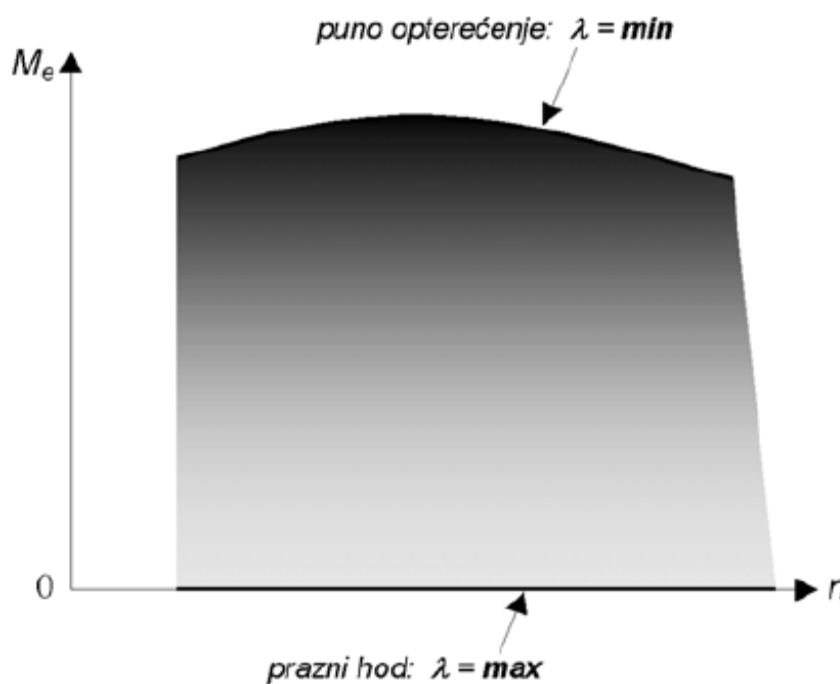
---

<sup>17</sup> Mahalec I., Lulić Z., Kozarac D.: Skripta - Konstrukcije motora, Sveučilište u Zagrebu, FSB, Zagreb, 2015., poglavlje 3.3, str. 2

faktora zraka ograničena je ovisno o tipu Diesel motora kako bi se smanjila količina čađe u ispušnim plinovima. Najveća vrijednost faktora zraka događa se prilikom praznog hoda, pri čemu se ostvaruje snaga dovoljna isključivo za pokrivanje mehaničkih gubitaka u motoru. Bitno je napomenuti kako se kod Diesel motora u cilindar ubrizgava uvijek jednaka količina zraka, odnosno da se zasićenost smjese regulira isključivo količinom ubrizganog goriva. Faktor zraka je najmanji kod nazivne snage, a najveći u praznom hodu motora i iznosi<sup>18</sup>:

- $\lambda_{\min} \approx 1.05$ 
  - $\lambda_{\min} = 1.1 - 1.25$  za motore sa indirektnim ubrizgavanjem
  - $\lambda_{\min} = 1.4 - 1.5$  za motore s direktnim ubrizgavanjem
  - $\lambda_{\min} = 1.5 - 1.8$  za motore s turbo-kompresorima
- $\lambda_{\max} \approx 7$

**Dijagram 4.** Faktor zraka  $\lambda$  u radnom području Diesel motora

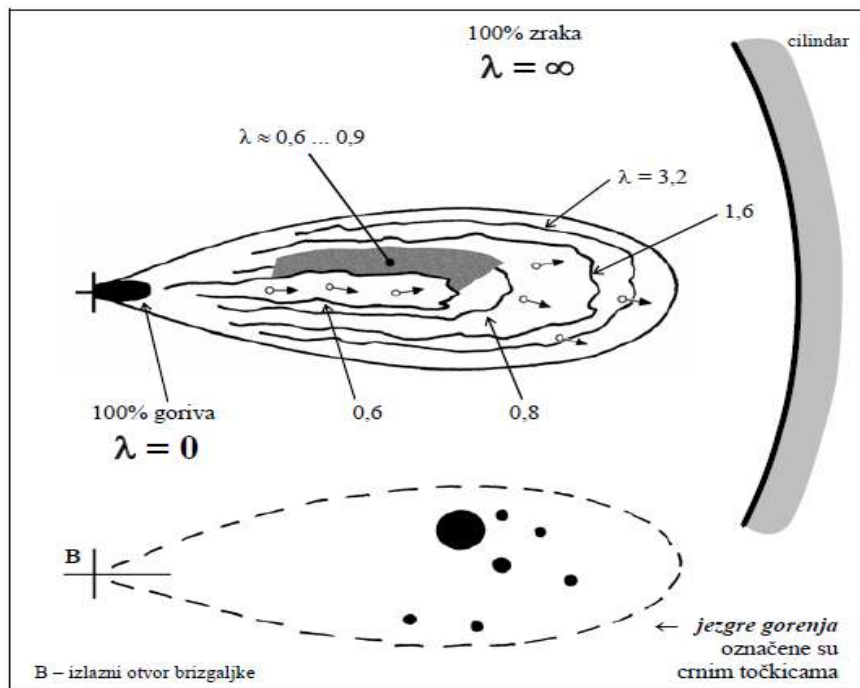


Izvor: Mahalec I., Lulić Z., Kozarac D.: Skripta - Motori s unutarnjim izgaranjem, Sveučilište u Zagrebu, FSB, Zagreb, 2010., poglavlje 13, str. 2

<sup>18</sup> Mahalec I., Lulić Z., Kozarac D.: Skripta - Motori s unutarnjim izgaranjem, Sveučilište u Zagrebu, FSB, Zagreb, 2010., poglavlje 13, str. 2

Slika 5 prikazuje izgaranje mlaza goriva u cilindru. Gornji dio slike predstavlja veličinu mlaza goriva, odnosno količinu ubrizganog goriva s obzirom na različiti faktor zraka. Brizgaljka ubrizgava mlaz goriva u kojem se molekule kreću prema rubu cilindra, miješajući se pritom s prethodnom usisanim zrakom. Samozapaljenje se postiže u području  $\lambda \approx 0.7$ <sup>19</sup>. Donji dio slike predstavlja fazu samozapaljenja, odnosno formiranje jezgri gorenja koje su slučajnog karaktera.

**Slika 5.** Omjer goriva i zraka u cilindru Diesel motora



Izvor: Mahalec I., Lulić Z., Kozarac D.: Skripta - Motori s unutarnjim izgaranjem, Sveučilište u Zagrebu, FSB, Zagreb, 2010., poglavlje 13, str. 4

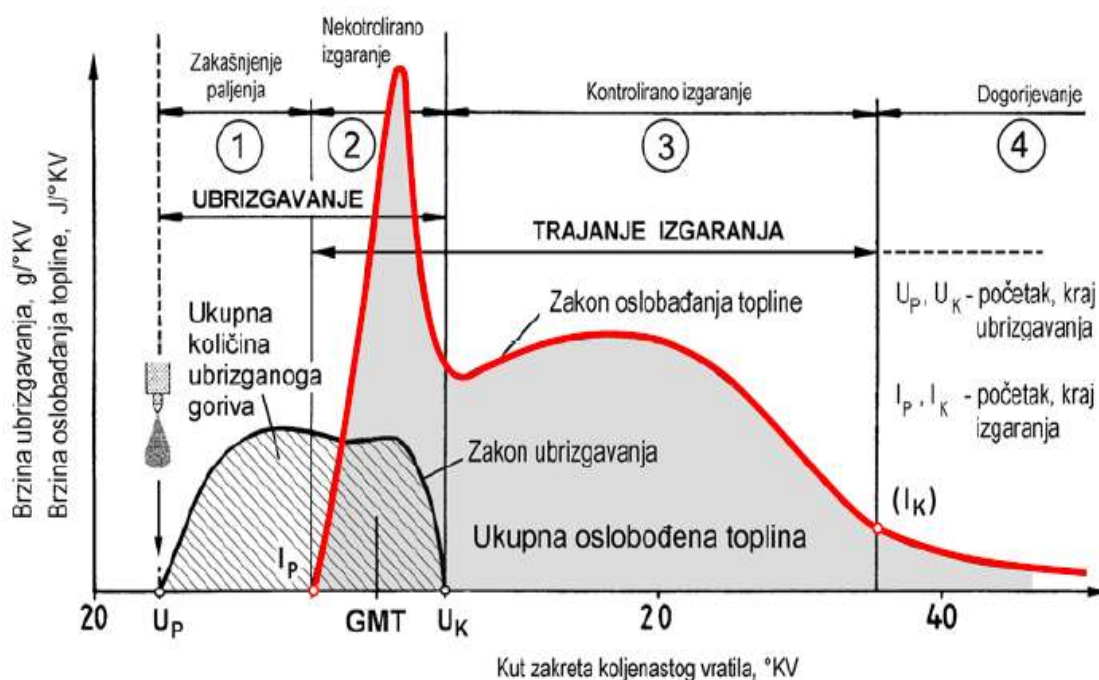
<sup>19</sup> Mahalec I., Lulić Z., Kozarac D.: Skripta - Motori s unutarnjim izgaranjem, Sveučilište u Zagrebu, FSB, Zagreb, 2010., poglavlje 13, str. 5

### 3.4. Proces izgaranja u cilindru

Proces izgaranja smjese goriva i zraka u cilindru možemo podijeliti u 4 faze<sup>20</sup>:

- zakašnjenje paljenja,
- nekontrolirano izgaranje (ubrizgavanje i zapaljenje),
- kontrolirano izgaranje (miješanje i izgaranje) i
- dogorijevanje.

**Dijagram 5.** Zakon ubrizgavanja i zakon oslobađanja topline kod Diesel motora



Izvor: Mahalec I., Lulić Z., Kozarac D.: Skripta - Motori s unutarnjim izgaranjem, Sveučilište u Zagrebu, FSB, Zagreb, 2010., poglavlje 13, str. 6

**Zakašnjenje paljenja** – ovo je faza u kojoj nema porasta tlaka u odnosu na promjenu °KV. Do porasta tlaka ne dolazi s obzirom na to da je potrebno izvjesno vrijeme dok ispare kapljice goriva i pomiješaju se s kisikom, odnosno da bi se stvorili uvjeti potrebni za samozapaljenje. Zakašnjenje paljenja prvenstveno ovisi o cetanskom broju, kompresijskom omjeru, temperaturi motora i temperaturi usisanog zraka.

<sup>20</sup> Mahalec I., Lulić Z., Kozarac D.: Skripta - Motori s unutarnjim izgaranjem, Sveučilište u Zagrebu, FSB, Zagreb, 2010., poglavlje 13, str. 5

*Nekontrolirano izgaranje (ubrizgavanje i zapaljenje)* – ovo je faza u kojoj dolazi do samozapaljenja i naglog porasta tlaka u cilindru. Zapaljenjem prvih kapljica goriva, temperatura u cilindru naglo se poveća i većina ubrizganog goriva prelazi u plinovito stanje. Izgaranje započinje u području  $\lambda \approx 0.7$ , a brzina izgaranja ovisi o trenutnom stanju smjese<sup>21</sup>. Unatoč samozapaljenju postižu se velike brzine oslobađanja toplina  $Q$  [J/°KV], što ujedno rezultira i naglim porastom tlaka koji je najveći upravo u ovoj fazi izgaranja.

*Kontrolirano izgaranje (miješanje i izgaranje)* – ova faza započinje prestankom ubrizgavanja goriva u cilindar. Za vrijeme ove faze ostatak ubrizganog goriva koje još nije izgorjelo se miješa sa zrakom i izgara gotovo u potpunosti. S obzirom da je faza izgaranja već započela, gorivo se osim sa kisikom miješa i s produktima izgaranja u cilindru što dovodi do pada brzine oslobađanja topline, odnosno i samog tlaka u cilindru.

*Dogorijevanje* – je faza u kojoj se ostatak ubrizganog goriva otežano miješa s preostalim kisikom zbog prevelike koncentracije produkata izgaranja u cilindru, pri čemu se izgaranje odvija vrlo sporo.

### 3.5. Zakašnjenje ubrizgavanja

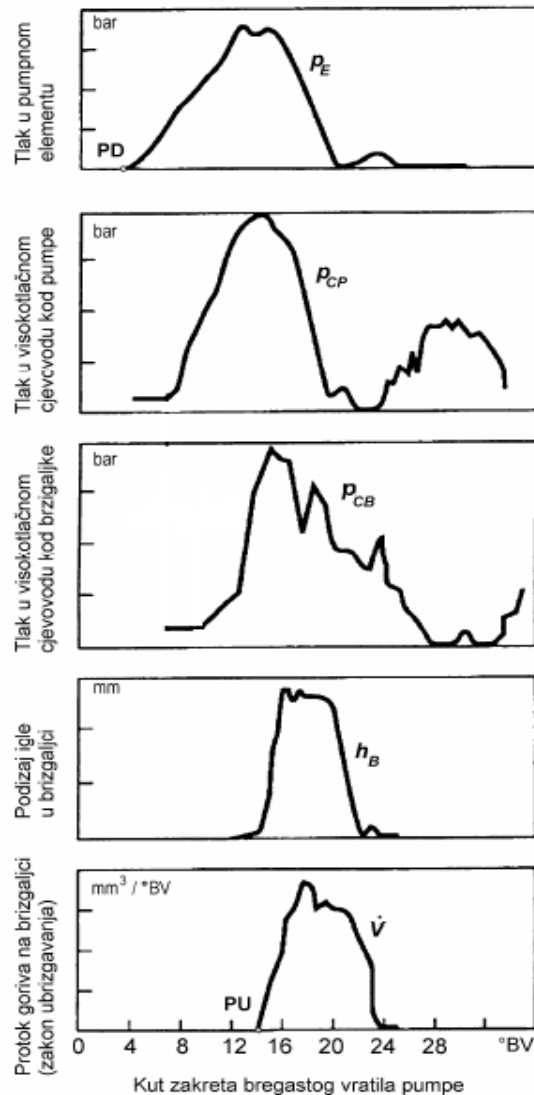
Zakašnjenje ubrizgavanja je vrijeme koje prođe od početka tlačenja goriva u pumpnom elementu pa sve do podizanja igle brizgaljke, odnosno do početka ubrizgavanja goriva u cilindar (Slika 6). Ovisi o vremenu uspostavljanja početnog tlaka, prenošenju potisnog vala kroz visokotlačni cjevovod i vremenu otvaranja igle brizgaljke<sup>22</sup>. Što je visokotlačni cjevovod dulji to je zakašnjenje ubrizgavanja veće, što znači da je proporcionalno u odnosu na duljinu cjevovoda. Da bi se uskladio rad svih cilindara, odnosno ujednačilo zakašnjenje ubrizgavanja potrebna je ugradnja visokotlačnih cjevovoda istih dimenzija. Kod novijih sustava pumpa-brizgaljka i *Common rail*, zakašnjenja ubrizgavanja gotovo i da nema zbog izostanka dugih visokotlačnih cijevi i stalnog tlaka na brizgaljkama.

---

<sup>21</sup> Mahalec I., Lulić Z., Kozarac D.: Skripta - Motori s unutarnjim izgaranjem, Sveučilište u Zagrebu, FSB, Zagreb, 2010., poglavlje 13, str. 5

<sup>22</sup> Čevra A.: Motori i motorna vozila 1, ŠK, Zagreb, 1992., str. 104

**Slika 6.** Zakašnjenje ubrizgavanja kod sustava VT pumpa – visokotlačni cjevovod – brizgaljka



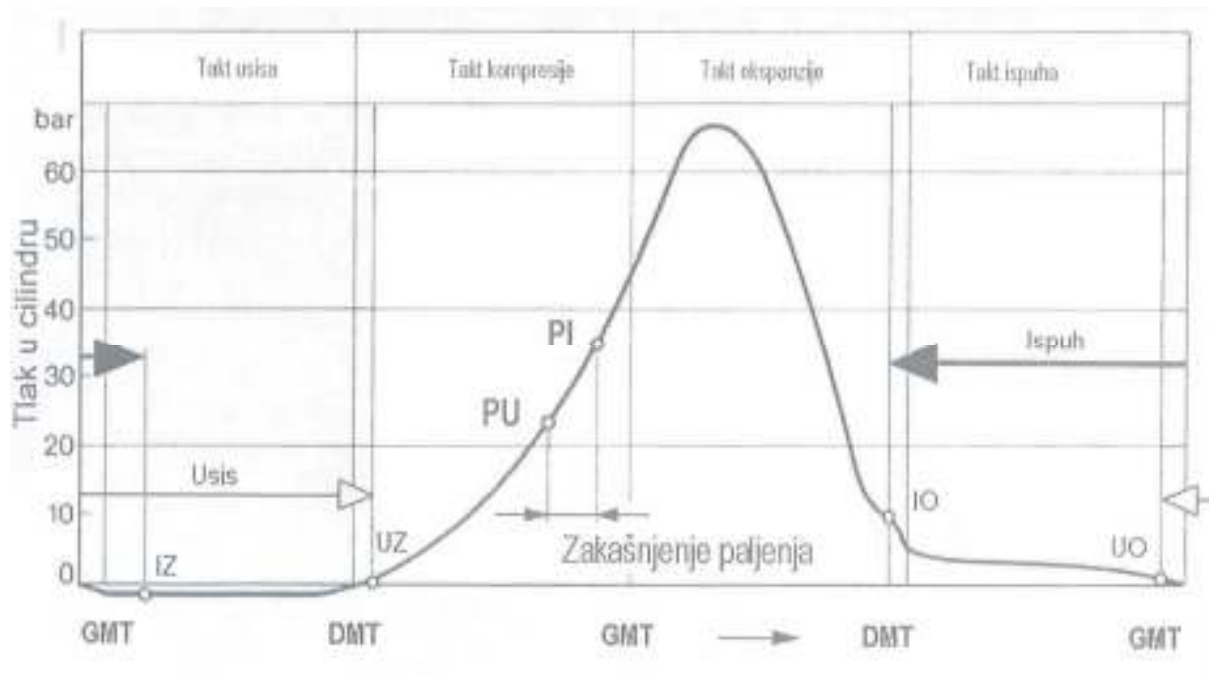
Izvor: Mahalec I., Lulić Z., Kozarac D.: Skripta - Konstrukcije motora, Sveučilište u Zagrebu, FSB, Zagreb, 2015., poglavlje 3.3, str. 4

Kretanjem klipa VT redne pumpe iz smjera DMT prema GMT zatvara se kanal za dovod i odvod goriva i ujedno započinje tlačenje goriva u cilindru odnosno početak dobave (PD). U trenutku kad tlak u cilindru nadvlada silu ventila otvara se jednosmjerni tlačni ventil i gorivo se počinje potiskivati u visokotlačni cjevovod. Vrijeme potrebno da se val goriva pod pritiskom distribuirá cjevovodom od visokotlačne pumpe do brizgaljke nazivamo zakašnjenje ubrizgavanja. Dolaskom mlaza goriva do brizgaljke započinje kratkotrajno tlačenje goriva u visokotlačnom cjevovodu. Kad tlak iz cjevovoda nadvlada silu koja djeluje na iglu brizgaljke započinje proces ubrizgavanja (PU).

### 3.6. Zakašnjenje paljenja

Zakašnjenje paljenja ili kašnjenje samozapaljenja je vrijeme koje proteče od početka ubrizgavanja goriva u cilindar do samozapaljenja smjese odnosno početka izgaranja. Ono nastaje iz razloga što je potreban određen vremenski interval u kojem se kapljice goriva raspršuju i miješaju sa zagrijanim zrakom stvarajući povoljnu smjesu za samozapaljenje<sup>23</sup>. Za vrijeme od 1 ms koliko u prosjeku traje zakašnjenje paljenja, ubrizga se približno jedna trećina mlaza goriva<sup>24</sup>. Ukoliko je kašnjenje samozapaljenja dulje, dolazi do ubrizgavanja viška goriva koje uslijed samozapaljenja prebrzo izgara što rezultira lupanjem, odnosno detonacijama prilikom rada motora. Neophodno je kašnjenje samozapaljenja smanjiti bilo konstrukcijom cilindra, stupnjem kompresije ili gorivom s višim cetanskim brojem.

**Dijagram 6.** Zakašnjenje paljenja



Izvor: Mahalec I., Lulić Z., Kozarac D.: Skripta - Konstrukcije motora, Sveučilište u Zagrebu, FSB, Zagreb, 2015., poglavlje 3.3, str. 5

<sup>23</sup> Mahalec I., Lulić Z., Kozarac D.: Skripta - Konstrukcije motora, Sveučilište u Zagrebu, FSB, Zagreb, 2015., poglavlje 3.3, str. 5

<sup>24</sup> Popović G.: Tehnika motornih vozila, Hrvatska obrtnička komora, POU Zagreb, Zagreb, 2004., str. 136



Neki od čimbenika koji utječu na zakašnjenje paljenja su<sup>25</sup>:

- zapaljivosti goriva (cetanski broj),
- temperatura motora i usisanog zraka,
- kvaliteta stvorene smjese (tlak ubrizgavanja, stanje brizgaljki, stupanj raspršivanja goriva),
- kompresija motora,
- broju okretaja i dr.

Posljedice uzrokovane kasnim samozapaljenjem su:

- detonacije,
- manja snaga,
- veća potrošnja,
- tvrdi rad i
- povećana koncentracija čađe i dima.

### 3.7. Detonacija

Detonativno izgaranje odnosno detonacija nastaje uslijed zakašnjenja paljenja. Što je zakašnjenje paljenja veće to se u cilindar neposredno prije samozapaljenja ubrizgava veća količina goriva i obrnuto. Samozapaljenjem velike količine ubrizganog goriva dolazi do naglog porasta tlaka ( $6 \text{ bar}/^\circ\text{KV}$ )<sup>26</sup> prilikom čega nastaju jaki udarci na pogonski mehanizam odnosno pojava detonacije.

---

<sup>25</sup> Popović G.: Tehnika motornih vozila, Hrvatska obrtnička komora, POU Zagreb, Zagreb, 2004., str. 136

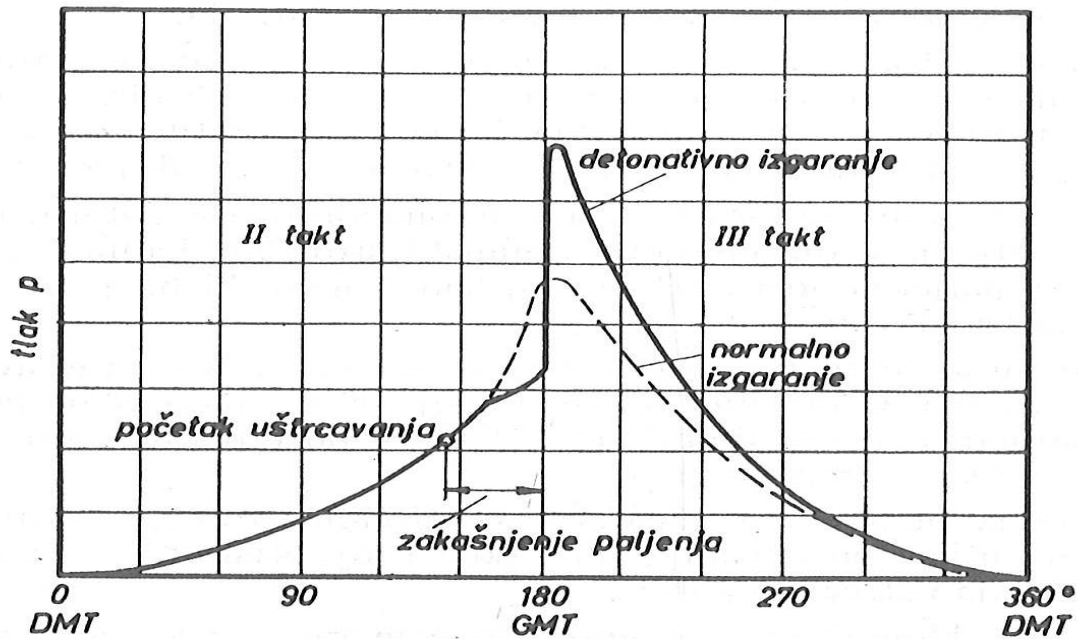
<sup>26</sup> *Ibid*

Detonacija kod Diesel motora sprječava se<sup>27</sup>:

- visokim stupnjem kompresije,
- većim opterećenjem motora (povećanje temperature),
- većim početnim tlakom usisa (nabijanje motora) i
- uporabom goriva s većim CB.

Usporedba između normalnog i detonativnog izgaranja prikazana je na dijagramu 8. Iz dijagrama je vidljivo veće zakašnjenje paljenja kod detonativnog izgaranja, nagli skok tlaka u cilindru i oštar kut najvišeg tlaka izgaranja.

**Dijagram 7.** Normalno i detonativno izgaranje kod Diesel motora



Izvor: Čevra A.: Motori i motorna vozila 1, ŠK, Zagreb, 1992. str. 109

<sup>27</sup> Popović G.: Tehnika motornih vozila, Hrvatska obrtnička komora, POU Zagreb, Zagreb, 2004., str. 136

### 3.8. Cetanski broj

Cetanski broj (CB) je sklonost goriva prema samozapaljenju. Za Diesel motore su pogodnija goriva s većim brojem cetana. Goriva s visokim cetanskim brojem imaju nizak oktanski broj i obrnuto. Zahtjev Diesel motora su goriva s većim brojem cetana (sklona lakšem zapaljenju pri visokom tlaku i temperaturi), dok Otto motori zahtijevaju goriva s većim brojem oktana (sprječavaju samozapaljenje pri visokom tlaku i temperaturi). Cetanska vrijednost goriva ovisi o njegovoj prirodi i nije apsolutna vrijednost već usporedba s referentnim gorivom<sup>28</sup>. Ispitivanje se provodi na posebno normiranom laboratorijskom motoru i po normiranoj metodi. Motor se pušta u rad naizmjenice s referentnim gorivom i s gorivom koje se ispituje. Kao referentno gorivo služi smjesa cetana ( $C_{16}H_{34}$ ) i alfa-metil naftalina ( $C_{11}H_{10}$ )<sup>29</sup>. Ako prilikom ispitivanja nepoznato gorivo pokazuje istu sklonost samozapaljenju kao i referentno, tada je CB nepoznatog goriva jednak volumnom postotku cetana u referentnom gorivu<sup>30</sup>. Cetanski broj Diesel goriva je oko 50. Vrlo je važno korištenje goriva odgovarajuće cetanske vrijednosti kako ne bi bilo nepravilnosti u radu koje bi rezultirale oštećenjem motora.

---

<sup>28</sup> Čevra A.: Motori i motorna vozila 1, ŠK, Zagreb, 1992. str. 108

<sup>29</sup> Mahalec I., Lulić Z., Kozarac D.: Skripta - Motori s unutarnjim izgaranjem, Sveučilište u Zagrebu, FSB, Zagreb, 2010., poglavlje 10, str. 7

<sup>30</sup> *Ibid*

## 4. VRSTE DIESEL MOTORA S OBZIROM NA NAČIN UBRIZGAVANJA

S obzirom na način ubrizgavanja goriva i njegovog miješanja sa zrakom razlikuje se direktno i indirektno ubrizgavanje. Kod direktnog ubrizgavanja (DI) gorivo se ubrizgava u kompresijski prostor u cilindru gdje ujedno i izgara nakon samozapaljenja. Kod indirektnog ubrizgavanja (IDI) gorivo se ubrizgava u komoru smještenu u glavi motora gdje dolazi do stvaranja smijese i djelomičnog izgaranja koje se nastavlja u kompresijskom prostoru cilindra. Osnovna zadaća prostora izgaranja je da osigura brzo i kvalitetno stvaranje smjese i uvjeta koji dovode do samozapaljenja te da omogući potpuno izgaranje. Diesel motori s obzirom na način ubrizgavanja i prostor izgaranja mogu biti izvedeni kao:

- Diesel motori s direktnim ubrizgavanjem
- Diesel motori sa indirektnim ubrizgavanjem
  - Diesel motori s pretkomorom
  - Diesel motori s vrtložnom komorom

### 4.1. Diesel motori s direktnim ubrizgavanjem

Prve izvedbe Diesel motora zasnovane su na principu direktnog ubrizgavanja (DI). Zbog njegovih nedostataka, s vremenom su se razvijali i drugi tipovi Diesel motora s pretkomorama. U današnje vrijeme sve veći broj Diesel motora izrađen je s direktnim ubrizgavanjem zahvaljujući razvoju elektronske regulacije ubrizgavanja goriva. Ovaj sustav ubrizgavanja ima široku primjenu zbog jednostavnosti izvedbe kompresijskog prostora.

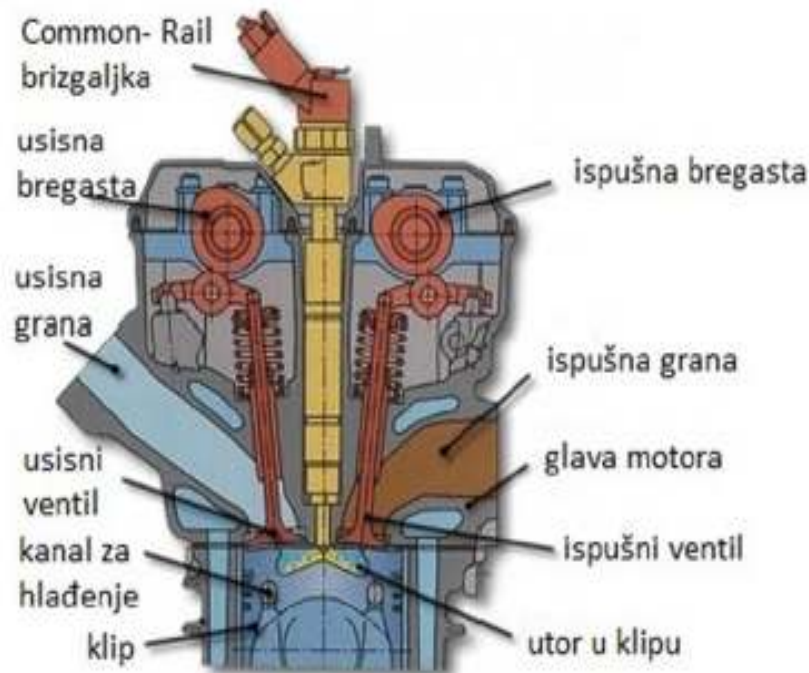
Kod Diesel motora s direktnim ubrizgavanjem (Slika 7) gorivo se ubrizgava izravno u kompresijski prostor odnosno u prostor izgaranja. Glava motora i čelo klipa svojim oblicima i dimenzijama formiraju prostor izgaranja. Brizgaljka se obično postavlja u središte glave motora u odnosu na cilindar, ali može biti i pomaknuta kako bi se postiglo ravnomjernije stvaranje smjese. Ubrizgavanje se odbija kroz 3 do 8 mlazova<sup>31</sup>. Tlakovi ubrizgavanja goriva kod

---

<sup>31</sup> Mahalec I., Lulić Z., Kozarac D.: Skripta - Motori s unutarnjim izgaranjem, Sveučilište u Zagrebu, FSB, Zagreb, 2010., poglavlje 13, str. 12

suvremenih Diesel motora s DI iznose preko 2000 bara. S obzirom na tlakove ubrizgavanja kod ovog tipa motora gorivo se razbija u vrlo sitne čestice i miješa sa zagrijanim komprimiranim zrakom što dovodi do samozapaljenja. Brzina izgaranja, odnosno brzina plamenog vala iznosi oko 20 m/s<sup>32</sup>.

**Slika 7.** Diesel motor s direktnim ubrizgavanjem



*Izvor:* Popović G.: Tehnika motornih vozila, Hrvatska obrtnička komora, POU Zagreb, Zagreb, 2004., str. 137

Zrak se u cilindar usisava kroz posebno oblikovanu usisnu granu i usisni ventil sa usmjerivačem zraka, uz pomoć kojih se postiže kružno gibanje zraka. U čelu klipa izrađen je posebno oblikovan utor odnosno radni prostor kako bi se stvorila što ravnomjernija smjesa zraka i goriva. Pošto je radni prostor manjeg promjera od cilindra u njemu dolazi do povećanja brzine vrtnje u odnosu na brzinu vrtnje iznad klipa što rezultira nastankom pojave koju nazivamo vrtloženje. Vrtloženjem se postiže ravnomjernija smjesa zraka i goriva koja rezultira većom snagom motora pri manjoj potrošnji goriva. Vrtlog ima zadaću da gorivo koje je isparilo prema rubovima cilindra privuče u središte gdje se odvija izgaranje. Zahvaljujući manjem volumenu

<sup>32</sup> Popović G.: Tehnika motornih vozila, Hrvatska obrtnička komora, POU Zagreb, Zagreb, 2004., str. 138

radnog prostora nego kod motora s indirektnim ubrizgavanjem, toplinski gubici su manji, što rezultira time da se dobije više rada za istu količinu ubrizganog goriva.

Kod prvih izvedbi motora s direktnim ubrizgavanjem, visoki tlakovi ubrizgavanja i ekspanzije nepovoljno su djelovali na pogonski mehanizam, posebno kod praznog hoda pa su se stoga izrađivali Diesel motori s indirektnim ubrizgavanjem. Kao što je već navedeno zahvaljujući elektroničkoj regulaciji ubrizgavanja i novim izvedbama brizgaljki ti problemi su riješeni.

Značajke Diesel motora s direktnim ubrizgavanjem<sup>33</sup>:

- manja potrošnja goriva,
- jeftinija i jednostavnija konstrukcija glave motora,
- veća ukupna korisnost,
- veća buka i vibracije,
- viši tlakovi ubrizgavanja,
- visoka mehanička i termička naprežanja.

Neke od marketinških oznaka za Diesel motore s direktnim ubrizgavanjem su: TDI, CDI, CDTI, CRDi, dTI, dCI, Hdi, JTD, JDTM, D-4D...

#### **4.2. Diesel motori sa indirektnim ubrizgavanjem**

Diesel motori s indirektnim ubrizgavanjem (IDI) osim temeljnog kompresijskog volumena koji se nalazi između klipa i cilindarske glave ima i dodatni volumen, odnosno komoru smještenu u cilindarskoj glavi ili bloku motora. Komora i glavni prostor izgaranja povezani su s jednim ili više spojnih kanala ovisno o tipu izvedbe. Bitno je napomenuti kako izgaranje kod ovog tipa motora započinje u komori, a završava u cilindru. Kao što je već navedeno postoje dvije izvedbe Diesel motora s indirektnim ubrizgavanjem:

- Diesel motori s pretkomorom i
- Diesel motori s vrtložnom komorom.

---

<sup>33</sup> Popović G.: Tehnika motornih vozila, Hrvatska obrtnička komora, POU Zagreb, Zagreb, 2004., str. 138

Karakteristike Diesel motora s komorom u odnosu na Diesel motore s direktnim ubrizgavanjem su:<sup>34</sup>

- meko izgaranje (tiši rad),
- niži tlakovi ubrizgavanja,
- manji udari na pogonski mehanizam,
- lakše podnose preopterećenje,
- veća potrošnja goriva,
- manja osjetljivost na nekvalitetna goriva te
- potrebna ugradnja uređaja za hladan start.

#### 4.2.1. Diesel motori s pretkomorom

Kod Diesel motora s pretkomorom (Slika 8) gorivo se ubrizgava u pretkomoru odnosno u valjkasto-kuglasti prostor smješten u glavi motora. Postavljena je u glavu motora na način da je usmjerena prema središtu glavnog prostora izgaranja. Veza između pretkomore i glavnog prostora izgaranja u cilindru sastoji se od jednog ili više spojnih kanala. Volumen pretkomore iznosi 25 – 35 % kompresijskog volumena cilindra. Ubrizgavanje goriva odvija se u jednom mlazu oblika plašta stošca. Mlaz goriva mora biti kompaktan kako bi se stvorila optimalna smjesa i postiglo potpuno izgaranje. Tlakovi ubrizgavanja goriva kod ovakvih tipova motora iznose do 450 bara<sup>35</sup>. Brzina ustrujavanja zraka u pretkomoru iznosi 200 – 300 m/s<sup>36</sup>. Najveći problem kod ovog tipa ubrizgavanja je zagrijavanje smjese pri pokretanju motora, stoga je potrebno ugraditi uređaj za hladan start. Uređaj za hladan start pri pokretanju motora od 5 do 30 sekundi zagrijava hladnu smjesu uz pomoć svoje žarne spirale užarene na temperature 800 °C – 1000 °C<sup>37</sup>. Glavna zadaća pretkomore je ravnomjerno miješanje smjese goriva i zraka u odvojenom prostoru koje rezultira postupnim povećanjem tlaka na čelu klipa u cilju mekog rada motora bez buke i vibracija.

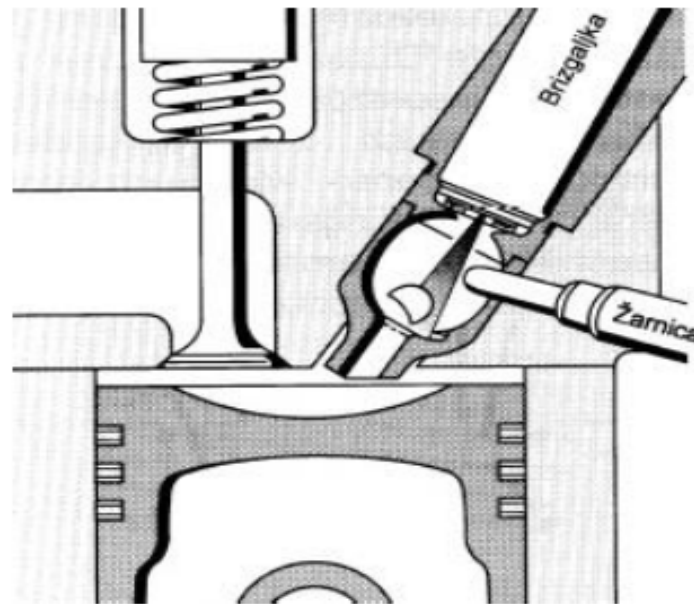
---

<sup>34</sup> Simonović D.: Diesel motori; od poznavanja do popravka, Autotehnika, Beograd, 2006., str. 16

<sup>35</sup> Popović G.: Tehnika motornih vozila, Hrvatska obrtnička komora, POU Zagreb, Zagreb, 2004., str. 138

<sup>36</sup> Hnatko E., Jukić J.: Motori SUI, Veleučilište u Slavonskom Brodu, Slavonski Brod, 2016., str. 69

<sup>37</sup> Čevra A.: Motori i motorna vozila 1, ŠK, Zagreb, 1992., str. 106

**Slika 8.** Diesel motor s pretkomorom

*Izvor:* Mahalec I., Lulić Z., Kozarac D.: Skripta - Motori s unutarnjim izgaranjem, Sveučilište u Zagrebu, FSB, Zagreb, 2010., poglavlje 13, str. 11

Kod motora s pretkomorom oblik usisne grane, brzina i oblik strujanja zraka u cilindar nemaju utjecaja na stvaranje smjese već je on određen oblikom spojnog kanala i same komore. Kretanjem klipa iz DMT prema GMT za vrijeme takta kompresije dio zraka iz kompresijskog prostora prestrujava kroz spojni kanal u pretkomoru. Zbog velike brzine prestrujavanja i oblika spojnog kanala u pretkomori dolazi do vrtloženja. U komprimirani zrak putem brizgaljke ubrizgava se gorivo koje se zahvaljujući vrtloženju ravnomjerno miješa s komprimiranim zrakom u pretkomori što rezultira samozapaljenjem i početkom izgaranja. Uslijed samozapaljenja dolazi do naglog skoka tlaka u pretkomori u odnosu na tlak u cilindru, prilikom čega zapaljena smjesa iz pretkomore započinje prestrujavati natrag u cilindru. Prestrujavanjem kroz spojni kanal pod visokim pritiskom dolazi do intenzivnog vrtloženja koje pripomaže miješanju sa ostatkom zraka u cilindru. Za to vrijeme proces ubrizgavanja još traje kako bi smjesa u potpunosti izgorjela. Izgaranje započinje u pretkomori a završava u cilindru.

Najveća prednost indirektnog ubrizgavanja goriva u pretkomoru je ta što tlakovi koji djeluju na čelo klipa rastu postupno ( $2 - 3,5 \text{ bar}/^\circ\text{KV}$ ) za razliku od direktnog ubrizgavanja. Zahvaljujući postupnom rastu tlaka izgaranja motor manje lupa i pogonske dijelove nije potrebno precizno dimenzionirati kao kod direktnog ubrizgavanja.



Glavni nedostatak indirektnog ubrizgavanja goriva u pretkomoru je manji toplinski stupanj u odnosu na direktno ubrizgavanje. Stjenke pretkomore se znatno brže hlade s obzirom na stjenke cilindra, stoga je potrebna ugradnja uređaja za hladan start.

Značajke Diesel motora s pretkomorom:<sup>38</sup>

- niži tlakovi ubrizgavanja,
- manji udari na pogonski mehanizam,
- veća potrošnja goriva 260 – 300 g/kWh,
- manja osjetljivost na nekvalitetna goriva,
- potrebna ugradnja uređaja za hladan start,
- odvojeni prostori izgaranja donose velike toplinske gubitke,
- zahtjeva visok stupanj kompresije 22-24 i
- porast tlaka 2 – 3,5 bar/°KV.

#### 4.2.2. Diesel motori s vrtložnom komorom

Prvi Diesel motor s vrtložnom komorom nazvanom *Cometh* pojavljuje se 1930-ih godina. Ovaj tip motora primjenjivao se sve do prodora motora s DI. Kod motora s vrtložnom komorom (Slika 9) gorivo se ubrizgava u odvojeni kuglasti prostor u glavi motora kao i kod motora s pretkomorom. Vrtložna komora smještena je bočno u odnosu na središte cilindra, a povezana je sa glavnim prostorom izgaranja uz pomoć tangencijalno postavljenog spojnog kanala. Spojni kanal vrtložne komore u odnosu na pretkomoru je puno širi, iznosi oko 30 % promjera komore<sup>39</sup>. Volumen vrtložne komore iznosi oko 50 % kompresijskog volumena cilindra. Tlakovi ubrizgavanja kod vrtložne komore iznose od 120 do 150 bara<sup>40</sup>. Zahtjevi za paljenje smjese u vrtložnoj komori su poboljšani u odnosu na pretkomoru ugradnjom izolacije koja se postavlja između komore i hlađenog bloka motora. I dalje najveći problem predstavlja pokretanje hladnog motora, stoga je potrebna ugradnja uređaja za hladan start. Kako bi se

---

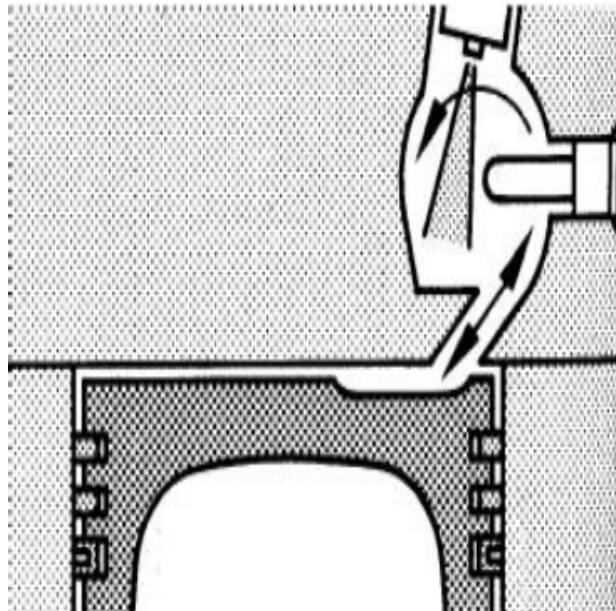
<sup>38</sup> Hnatko E., Jukić J.: Motori SUI, Veleučilište u Slavonskom Brodu, Slavonski Brod, 2016., str. 70

<sup>39</sup> *Ibid*

<sup>40</sup> *Ibid*

stvorila idealna smjesa, odnosno postiglo potpuno izgaranje, potrebno je međusobno uskladiti oblik komore, položaj brizgaljke i položaj uređaja za hladan start.

**Slika 9.** Diesel motor s vrtložnom komorom



*Izvor:* Mahalec I., Lulić Z., Kozarac D.: Skripta - Motori s unutarjim izgaranjem, Sveučilište u Zagrebu, FSB, Zagreb, 2010., poglavlje 13, str. 12

Kao i kod motora s pretkomorom oblik usisne grane, brzina i oblik strujanja zraka u cilindar nemaju utjecaja na stvaranje smjese, već je on određen oblikom spojnog kanala i same komore. Za vrijeme takta kompresije polovina usisanog zraka preko spojnog kanala prestrujava u vrtložnu komoru u kojoj započinje vrtloženje. Vrtloženje komprimiranog zraka nastaje zahvaljujući tangencijalno postavljenom spojnom kanalu u odnosu na kuglastu komoru. Toplinska izolacija, oblik komore i spojnog kanala omogućuju ubrizgavanje goriva pod relativno niskim tlakovima. Putem brizgaljke ubrizgava se gorivo pod niskim tlakom u smjeru vrtloženja zraka, zbog povoljnog utjecaja kinetičke energije zraka na energiju mlaza goriva. Niski tlakovi ubrizgavanja rezultiraju gotovo istovremenim samozapaljenjem tako da se skraćuje podfaza zakašnjenja paljenja. U trenutku samozapaljenja dolazi do naglog skoka tlaka u vrtložnoj komori što rezultira istiskivanjem plinova i ostatka smjese preko spojnog kanala prema utoru na čelu klipa. Posebno oblikovan utor na čelu klipa omogućuje nastavak intenzivnog vrtloženja u glavnom prostoru izgaranja koje pospešuje daljnji proces izgaranja. Kao i kod sustava s pretkomorom, izgaranje započinje u vrtložnoj komori, a završava u cilindru.

Glavne prednosti i nedostaci kod Diesel motora s vrtložnom komorom u odnosu na direktno ubrizgavanje su jednake kao i kod motora s pretkomorom.

Značajke Diesel motora s vrtložnom komorom:<sup>41</sup>

- vrlo niski tlakovi ubrizgavanja,
- relativno nisko opterećenje pogonskog mehanizma,
- manja potrošnja u odnosu na sustav s pretkomorom 240 – 250 g/kWh,
- potrebna ugradnja uređaja za hladan start,
- odvojeni prostori izgaranja donose velike toplinske gubitke, ali su oni manji u odnosu na sustav s pretkomorom,
- zahtjeva visok stupanj kompresije 18 – 22 i
- porast tlaka 3 – 4 bar/°KV.

---

<sup>41</sup> Hnatko E., Jukić J.: Motori SUI, Veleučilište u Slavonskom Brodu, Slavonski Brod, 2016., str. 70

## 5. OPIS SUSTAVA ZA UBRIZGAVANJE GORIVA KOD DIESEL MOTORA

### 5.1. EDC – elektronička regulacija Diesel motora

Ubrizgavanje goriva kod Diesel motora odvija se pod tlakovima preko 2000 bara, stoga je potrebna brza, pravovremena i precizna regulacija ubrizgavanja. Razvojem elektronike dolazi do znatnog napretka u upravljanju radom motora, posebice sustavom za ubrizgavanje. Ubrizgavanjem kontroliranim od strane EDC-a regulira se kut ubrizgavanja goriva i količina ubrizganog goriva. Zahvaljujući optimalnom odnosu goriva i zraka, moment motora ima najveću vrijednost u čitavom radnom području<sup>42</sup>.

EDC radi na način da senzori konstantno šalju podatke mikroracunalu o stanju motora odnosno o režimima rada motora koje mikroracunalo uspoređuje s programiranim podacima u memoriji i na temelju dobivenih rezultata određuje potrebne naredbe koje izvode izvršni uređaji, kako bi motor radio optimalno u svakom režimu rada (Tablica 2).

Primjenom elektronički reguliranih sustava ubrizgavanja omogućuje se:<sup>43</sup>

- regulacija praznog hoda,
- regulacija količine goriva pri pokretanju motora,
- točno određivanje kuta ubrizgavanja goriva,
- točno određivanje količine ubrizganog goriva,
- ograničenje maksimalnog broja okretaja,
- ograničenje količine goriva punog opterećenja u ovisnosti o tlaku nabijanja i temperaturi zraka i goriva.

---

<sup>42</sup> Jeras D.: Klipni motori: uređaji, Sveučilište u Zagrebu, ŠK, Zagreb, 1992., str. 119

<sup>43</sup> Popović G.: Tehnika motornih vozila, Hrvatska obrtnička komora, POU Zagreb, Zagreb, 2004., str. 142

Tablica 2. Komponente elektroničke regulacije Diesel motora

<b>EDC – elektronička kontrola ubrizgavanja</b>		
<b>KOMPONENTE</b>	<b>FUNKCIJA</b>	<b>POPIS</b>
SENZORI	Uređaji koji prikupljaju fizikalne veličine o radu motora te ih pretvaraju u električne signale koje konstantno šalju mikrorračunalu.	senzor položaja koljenastog vratila, senzor broja okretaja, senzor položaja papučice gasa, senzor temperature rashladne tekućine, senzor temperature ispušnih plinova, senzor masenog protoka zraka, lambda sonda, senzor temperature zraka u usisnoj grani, senzor temperature goriva, senzor tlaka prednabijanja, senzor okretaja bregastog vratila...
MIKRORAČUNALO	Uređaj koji prikupljene podatke od senzora uspoređuje s programiranim podacima u memoriji i na osnovu rezultata određuje naredbe koje šalje izvršnim članovima odnosno izvršnim uređajima.	
IZVRŠNI UREĐAJI	Uređaji koji izvršavaju naredbe dodijeljene od mikrorračunala u cilju ostvarenja optimalnog rada motora u svakom režimu rada.	žarna svjećica, brizgaljke, visokotlačna pumpa, dobavna pumpa goriva, elektromagnetski ventil, regulacijski ventil tlaka u razdjelnoj cijevi, EGR ventil, EGR zaklopka motora...

Izvor: Izrada autora

U nastavku rada bit će prikazana primjena EDC-a na:

- visokotlačnim rednim pumpama,
- visokotlačnim pumpama sa aksijalnim klipovima,
- visokotlačnim pumpama s radijalnim klipovima,
- PDE sustavima i
- *Common rail* sustavu.

## 5.2. Visokotlačne pumpe

Visokotlačne (VT) pumpe čine najvažniju komponentu u cjelokupnom sustavu za dovoda goriva kod Diesel motora. Često se još nazivaju Bosch pumpama iz razloga što je za većinu svjetske proizvodnje VT pumpi zaslužan njemački proizvođač Bosch. Osnovni zadatak VT pumpi je da osiguraju odgovarajuću količinu goriva pod određenim pritiskom u zavisnosti o režimu rada motora prema brizgaljkama. Proces ubrizgavanja goriva kod Diesel motora obavlja se korištenjem različitih mehaničko-električnih sklopova, tako i različitih izvedbi visokotlačni pumpi. U nastavku bit će opisane neke od najznačajnijih izvedbi VT pumpi:

- redna visokotlačna pumpa,
- visokotlačna aksijalna razvodna pumpa i
- visokotlačna radijalna razvodna pumpa.

### 5.2.1. Redna visokotlačna pumpa

Redna VT pumpa koristila se kod prvih generacija sustava za napajanje gorivom Diesel motora. Ova izvedba VT pumpe može biti mehanički i elektronički regulirana. Pogonjena je od strane bregastog vratila. Sastoji se od bregastog vratila, zupčaste letve, elemenata pumpe, količinskog regulatora i regulatora kuta ubrizgavanja. Elementa pumpe ima onoliko koliko motor ima cilindara. Jedan element pumpe sastoji se od cilindra, klipa, jednosmjernog ventila, ozubljene košuljice cilindra, opruge, podizača i vijka s maticom za podešavanje jakosti opruge<sup>44</sup>. U daljnjem tekstu opisan je princip rada redne linijske VT pumpe (Slika 10).

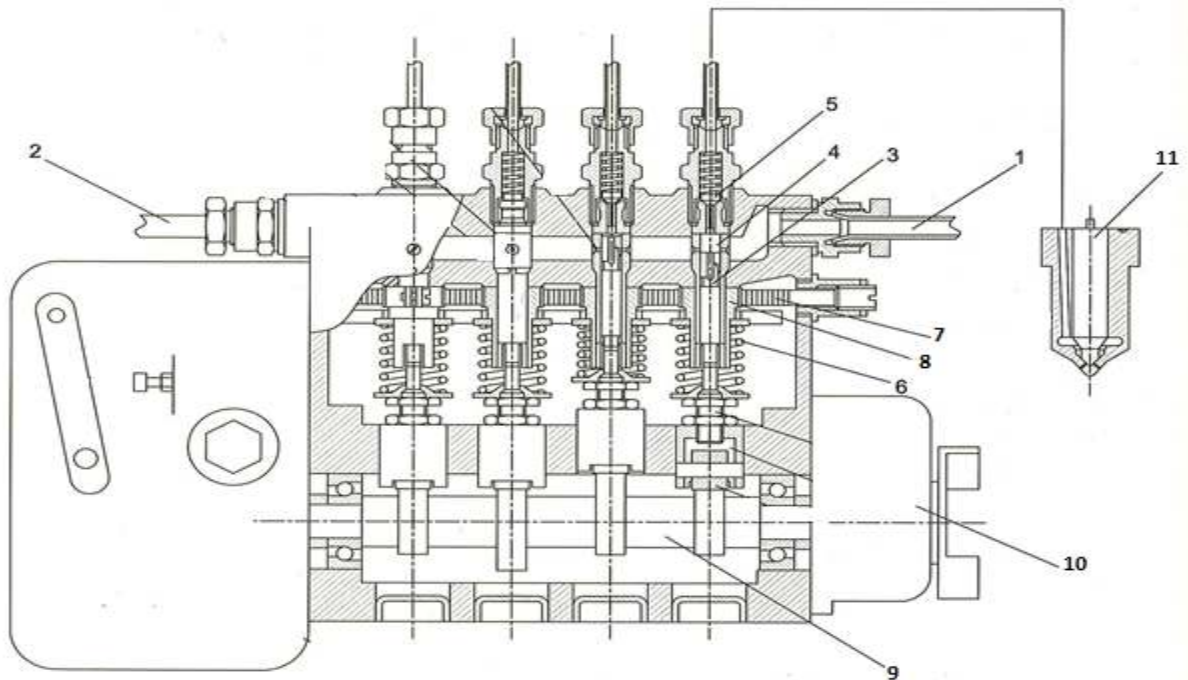
Dobavna crpka kontinuirano distribuira gorivo iz spremnika u cilindar VT pumpe (4) kroz dovodni kanal (1). Jedan dio dovedenog goriva protječe kroz prestrujni kanal i vraća se natrag preko kanala za povrat goriva (2) u spremnik goriva, dok se drugi dio tlači gibanjem klipa u cilindru. Gibanje klipa (3) ostvaruje se uz pomoć brijega na bregastom vratilu (prema gore) i pomoću opruge (6) koja djeluje na donji dio klipa (prema dolje). Kada tlak u cilindru dosegne određenu vrijednost otvara se jednosmjerni ventil (5) i započinje distribucija goriva pod tlakom cjevovodom prema brizgaljki (11) koja raspršuje gorivo u prostor izgaranja. Promjenom smjera

---

<sup>44</sup> Kalinić Z.: Cestovna vozila 1; Motori s unutrašnjim izgaranjem, ŠK, Zagreb, 2004., str. 156

kretanja klipa prema dolje, opada tlak u cilindru i zatvara se jednosmjerni ventil odnosno prestaje ubrizgavanje. Regulacija količine ubrizganog goriva i proces potiskivanja goriva bit će opisani u nastavku.

**Slika 10.** Mehanički regulirana redna visokotlačna klipna pumpa



Izvor: Kalinić Z.: Cestovna vozila 1; Motori s unutrašnjim izgaranjem, ŠK, Zagreb, 2004., str. 156

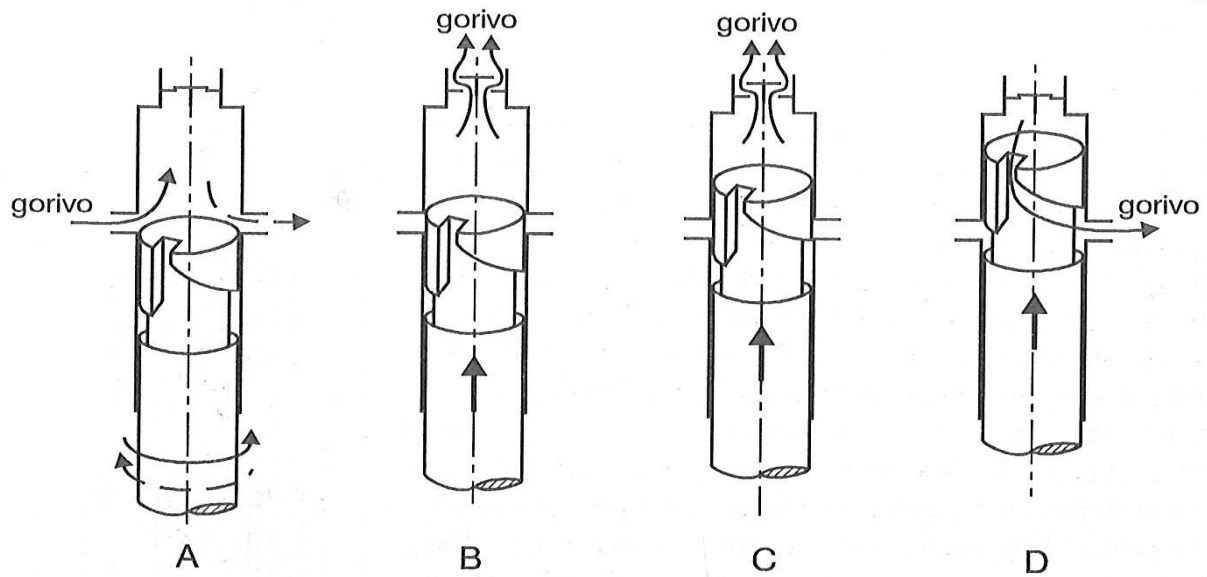
Za vrijeme dok se klip u cilindru nalazi u DMT dio goriva popunjava prostor iznad klipa, a drugi dio prolazi kroz prestrujni kanal natrag u spremnik goriva. Djelovanjem brijega na bregastom vratilu klip se počinje gibati prema gore i u trenutku kad gornji dio klipa prođe prestrujni kanal počinje proces tlačenja. (Slika 11.A)

Klip se nastavlja gibati prema gore, odnosno tlačiti gorivo u cilindru. U trenutku postizanja tlaka potrebnog da svlada silu opruge jednosmjernog ventila otvara se jednosmjerni ventil i počinje proces ubrizgavanja. (Slika 11.B)

Ubrizgavanje goriva traje sve dok klip svojom kosinom ne prođe iznad kanala za odvod goriva. (Slika 11.C)

Nakon što se otvorio kanal za povrat goriva, gorivo se kroz vertikalni prorez na rubu klipa istiskuje i odlazi natrag u spremnik, sve do trenutka kada klip svojim gibanjem prema dolje ne otvori dovodni kanal. Za to vrijeme tlak u cilindru opada i kad sila u opruzi jednosmjernog ventila nadvlada silu tlaka goriva, zatvara se ventil i prestaje ubrizgavanje. (Slika 11.D)

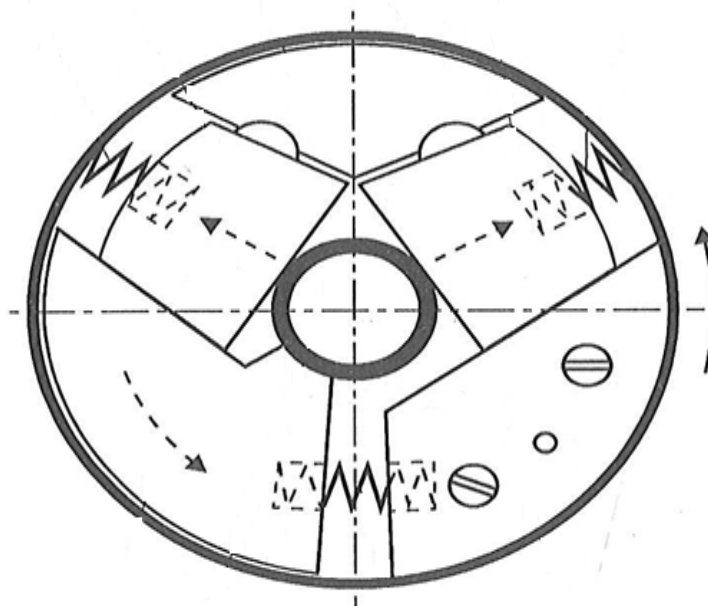
**Slika 11.** Princip rada elementa klipne pumpe



Izvor: Zavada J.: Prijevozna sredstva, Sveučilište u Zagrebu, FPZ, Zagreb, 2000., str. 37

*Mehanička regulacija* - količina ubrizganog goriva podešava se zakretanjem klipa (3) oko svoje osi uz pomoć zupčaste letve (7) i ozubljene košuljice (8). Zakretanjem klipa u smjeru pune strelice na slici 11.A ubrizgavanje će trajati kraće jer će se prije otvoriti povratni kanal, ubrizgat će se manja količina goriva. Zakretanjem klipa u smjeru isprekidane strelice na slici 11.A ubrizgavanje će trajati dulje jer će se kasnije otvoriti povratni kanal, ubrizgat će se veća količina goriva. Početak ubrizgavanja regulira se centrifugalnim regulatorom kuta ubrizgavanja (10). Centrifugalni regulator (Slika 12) preko svog kućišta povezan je sa koljenastim vratilom. U svom kućištu ima dva konusna utega koja se povećanjem brzine vrtnje kućišta uslijed djelovanja centrifugalne sile pomiču prema rubovima regulatora pritiskujući konusnu polugu u odnosu na konusni segment. Zadiranjem konusne poluge pod utjecajem centrifugalne sile u bregasto vratilo dolazi do zakretanja bregastog vratila (9) za kut  $\alpha$  u smjeru vrtnje, što rezultira ranijim nailaskom bregova na podizače klipova odnosno raniji početak ubrizgavanja. Smanjenjem centrifugalne sile opruga gura konusnu polugu natrag i dolazi do smanjenja kuta zakreta bregastog vratila odnosno kasnijeg ubrizgavanja.



**Slika 12.** Centrifugalni regulator početka ubrizgavanja

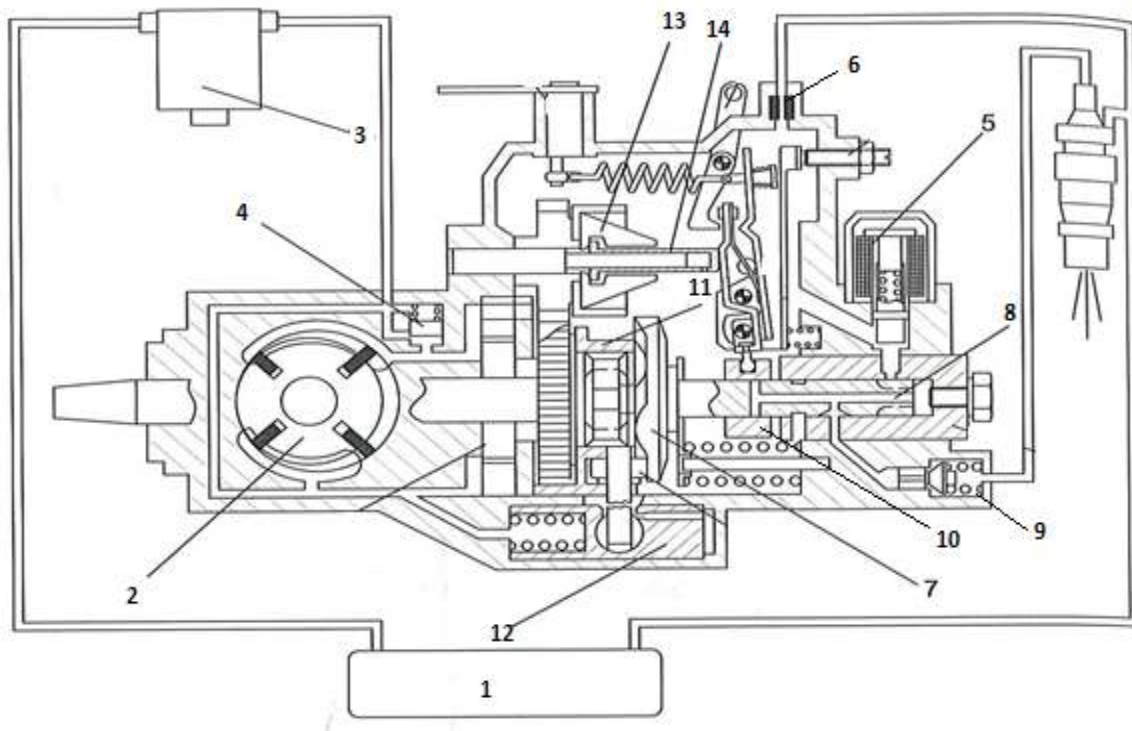
Izvor: Zavada J.: Prijevozna sredstva, Sveučilište u Zagrebu, FPZ, Zagreb, 2000., str. 42

*Elektronička regulacija (EDC)* – početak ubrizgavanja i količinu ubrizganog goriva regulira upravljačka jedinica uz pomoć elektromagneta. Kod elektronički regulirane redne VT pumpe, pumpni element sastoji se od klipa sa uzdužnim i poprečnim provrtom i kliznog prstena. Količina ubrizganog goriva regulira se tako da se dovođenjem struje u elektromagnet pomiče klizni prsten uslijed djelovanja polužja i tako određuje željena količina ubrizganog goriva. Pomicanjem kliznog prstena prema gore produljuje se vrijeme ubrizgavanja, odnosno povećava se količina ubrizganog goriva i obrnuto. Veličina pomaka kliznog prstena u zavisnosti je od jakosti struje u elektromagnetu. Sili elektromagneta suprotstavlja se sila u opruzi. Početak ubrizgavanja regulira se također uz pomoć kliznog prstena. Tlačenje odnosno ubrizgavanje započinje prelaskom klipa preko prstena odnosno zatvaranjem prostrujnog kanala. Što je klizni prsten niže to će ubrizgavanje započeti ranije i obrnuto.

### 5.2.2. Visokotlačna aksijalna razvodna pumpa

Visokotlačna aksijalna razvodna pumpa može biti mehanički i elektronički regulirana. Ovakav tip pumpe najčešće se koristi kod brzohodnih Diesel motora do 6 cilindara i snage do 20 kW po cilindru<sup>45</sup>. Značajna je po tome što ima samo jedan element pumpe, odnosno klip i cilindar iz kojeg se opskrbljuje čak do 6 cilindara. Pogonjena je preko zupčastog remena, polovinom brzine vrtnje koljenastog vratila motora. Kod ovog oblika pumpe visoki tlak se stvara aksijalnim pomakom klipa u odnosu na os vrtnje pogonskog vratila. Sastoji se od dobavne pumpe s regulacijskim ventilom, pumpnog dijela s razvodnim klipom, količinskog regulatora, regulatora kuta ubrizgavanja i elektromagnetskog ventila<sup>46</sup>. Princip rada opisan je u nastavku (Slika 13).

**Slika 13.** Mehanički regulirana visokotlačna pumpa sa aksijalnim klipom



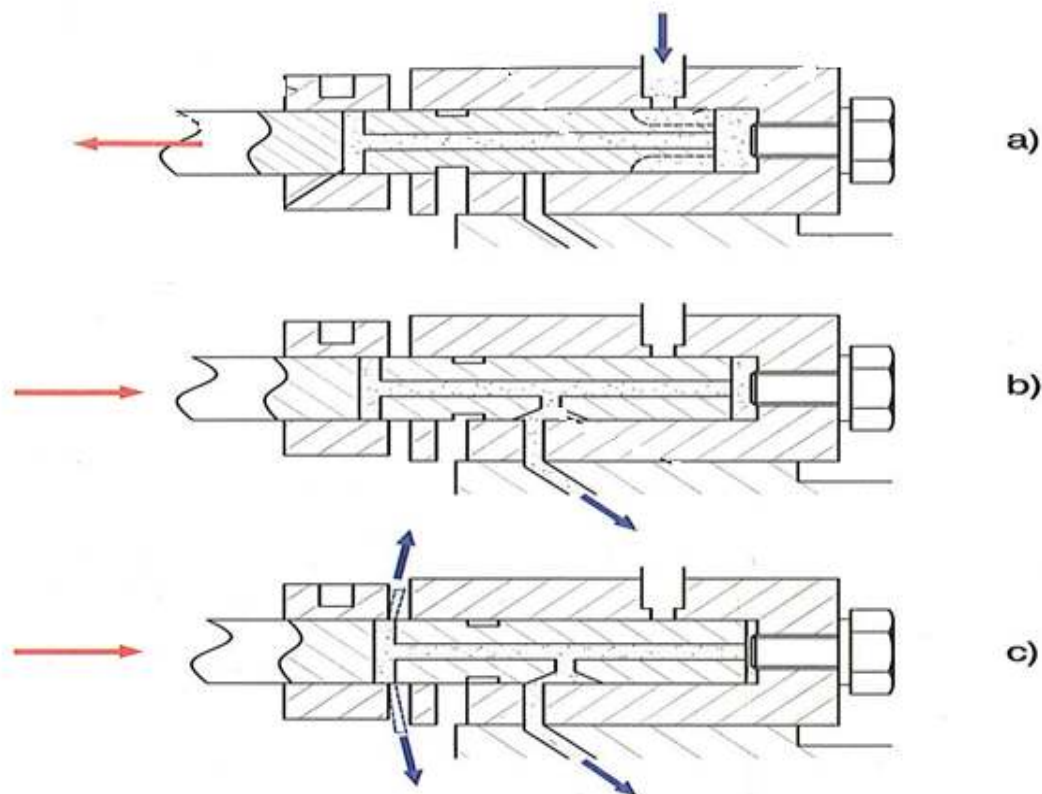
Izvor: Kalinić Z.: Cestovna vozila 1; Motori s unutrašnjim izgaranjem, ŠK, Zagreb, 2004., str. 166

<sup>45</sup> Zavada J.: Prijevozna sredstva, Sveučilište u Zagrebu, FPZ, Zagreb, 2000., str. 42

<sup>46</sup> Kalinić Z.: Cestovna vozila 1; Motori s unutrašnjim izgaranjem, ŠK, Zagreb, 2004., str. 165

Krilna dobavna pumpa goriva (2) preko pročistača (3) iz spremnika goriva (1) dovodi gorivo u unutrašnjost VT pumpe, dok ventil za regulaciju tlaka (4) održava stalni tlak dobave goriva. Dio goriva se kroz prigušnicu (6) vraća povratnim vodom u spremnik goriva, a dio kroz ulazni kanal ulazi u cilindar kada je elektromagnetski ventil (5) otvoren. S obzirom da je dobavna pumpa pogonjena pogonskim vratilom, tlak goriva u unutrašnjosti razdjelne pumpe mijenja se u zavisnosti od broja okretaja koljenastog vratila. Na pogonsko vratilo još je spojena potisna ploča s brjegovima (7) i razdjelni klip (8). Potisna ploča ima onoliko brjegova koliko i motor cilindra. Razdjelni klip okreće se brojem okretaja pogonskog vratila i nailaskom brjegova potisne ploče na valjke nosača dolazi do aksijalnog (uzdužnog) pomaka klipa u desno (prema GMT). Aksijalnim pomakom klipa (Slika 14.a) dolazi do zatvaranja dobavnog kanala i tlačenja goriva u cilindru odnosno u kanalima klipa. Rotacijom klipa (Slika 14.b) stlačeno gorivo iz kanala klipa razdjeljuje se pojedinim cilindrima preko tlačnog ventila (9). Prekidanje ubrizgavanja (Slika 14.c) započinje kada se poprečni provrti na klipu oslobode prstena (10), tada stlačeno gorivo istječe u unutrašnjost pumpe i tlak goriva u kanalima opada. Nakon prelaska brijega preko valjka, opruga vraća klip u DMT.

*Mehanička regulacija* – početak ubrizgavanja regulira se zakretanjem ploče s valjcima (11). Ako se valjčići zakrenu u istom smjeru u kojem se okreće klip, ubrizgavanje će započeti kasnije i obrnuto. Zakretanje ploče s valjcima je u zavisnosti od tlaka goriva u unutrašnjosti pumpe i sile u opruzi. Povećanjem tlaka u cilindru regulatora (12) pomiče se klip u lijevo, pri čemu se ploča s valjcima zakreće u suprotnom smjeru od smjera okretanja ploče s brjegovima i ubrizgavanje započinje ranije i obrnuto. Količina ubrizganog goriva regulira se uz pomoć kliznog prstena (10), utega (13) i sustava opruge i polužja. Povećanjem brzine vrtnje koljenastog vratila povećava se centrifugalna sila na utezima (13), pri čemu oni oslobađaju klizač centrifugalnog regulatora (14) koji preko poluge pomiče prsten (10) u desno, što rezultira povećanjem količine ubrizganog goriva. Smanjenjem broj okretaja opada i centrifugalna sila u utezima, istovremeno opruga povlači polugu natrag i klizni prsten se pomiče u lijevo što rezultira smanjenjem količine ubrizganog goriva. (Slika 13.)

**Slika 14.** Pomak razdjelnog klipa

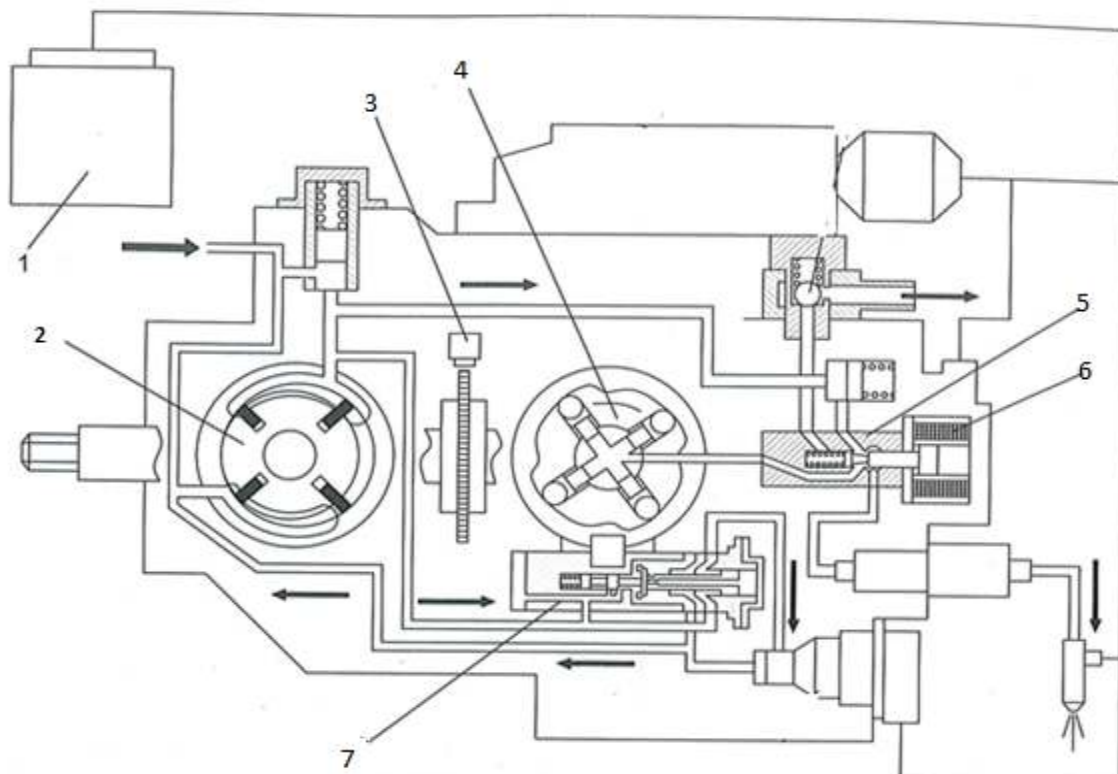
Izvor: Kalinić Z.: Cestovna vozila 1; Motori s unutrašnjim izgaranjem, ŠK, Zagreb, 2004., str. 167

*Elektronička regulacija (EDC)* – početak ubrizgavanja regulira se uz pomoću elektromagneta za reguliranje kuta ubrizgavanja, regulatora, upravljačke jedinice i niza senzora. Upravljačka jedinica konstantno prima informacije od senzora o režimu rada motora i na temelju tih podataka određuje optimalan kut ubrizgavanja. Propuštanjem struje kroz elektromagnet dolazi do pomicanja klipa u regulatoru, pri čemu se mijenja tlaka goriva u cilindru regulatora. Promjenom tlaka goriva u cilindru zakreće se prsten s valjčićima određujući kut ubrizgavanja goriva. Količina ubrizganog goriva regulira se uz pomoć elektromagnetskog aktuatora koji izravno djeluje na prsten, upravljačke jedinice i niza senzora. Propuštanjem struje kroz elektromagnetni aktuator dolazi do pomicanja prstena u desno, što rezultira povećanje količine ubrizganog goriva. Prekidom struje prsten se uz pomoć opruge pomiče u lijevo, pri čemu se količina ubrizganog goriva smanjuje.

### 5.2.3. Visokotlačna radijalna razvodna pumpa

VT radijalna razvodna pumpa također može biti mehanički i elektronički upravljana. Ovaj oblik pumpe sa tlakovima ubrizgavanja do 1600 bara koristi se u klasičnim i elektronički upravljanim sustavima ubrizgavanja<sup>47</sup>. Pogonjena je preko zupčastog remena, polovinom brzine vrtnje koljenastog vratila motora. Za razliku od VT pumpe sa aksijalnim klipovima, kod ovog tipa se klipovi pomiču radijalno u odnosu na os okretanja pogonskog vratila. Sastoji se od pumpnog dijela, razvodnog dijela, količinskog regulatora, regulatora kuta ubrizgavanja i dobavne pumpe<sup>48</sup>. Princip rada opisan je u nastavku (Slika 15).

**Slika 15.** Elektronički regulirana visokotlačna pumpa s radijalnim klipom



Izvor: Kalinić Z.: Cestovna vozila 1; Motori s unutrašnjim izgaranjem, ŠK, Zagreb, 2004., str. 171

<sup>47</sup> Popović G.: Tehnika motornih vozila, Hrvatska obrtnička komora, POU Zagreb, Zagreb, 2004., str. 144

<sup>48</sup> Kalinić Z.: Cestovna vozila 1; Motori s unutrašnjim izgaranjem, ŠK, Zagreb, 2004., str. 163

Princip rada VT radijalne razvodne pumpe je vrlo sličan radu VT aksijalne razvodne pumpe. Krilna dobavna pumpa goriva (2) pogonjena pogonskim vratilom, iz spremnika goriva dovodi gorivo preko magnetskog ventila (6) u razvodni klip (5). Rotacijom razvodnog klipa zatvara se dovodni provrt i gorivo se iz razvodnog klipa preko uzdužnog provrta dovodi između klipova u visokotlačni prostor pumpe (4). Uslijed rotacije klipova unutar prstena s brjegovima mijenja se volumen i tlak u visokotlačnom prostoru pumpe. Kad se klipovi kreću s vrha brjega prema dnu odvija se proces dovoda goriva u visokotlačni prostor, magnetski ventil (6) je otvoren. Daljnjom rotacijom klipova uz brjegove klipovi se međusobno primiču jedan prema drugome sužavajući visokotlačni prostor i počinje proces tlačnja, istovremeno se zatvara magnetski ventil. Stlačeno gorivo popunjava razdjelne kanale klipa (5) i u trenutku kad se kanali na razvodnom klipu spoje s provrtima na razvodnoj košuljici gorivo izlazi u cjevovod i prestrujava preko tlačnog ventila prema brizgaljki, započinje proces ubrizgavanja. Proces ubrizgavanja prestaje u trenutku kad se magnetski ventil otvori odnosno kada se provrti na razdjelnom klipu i košuljici razdvoje.

*Mehanička regulacija* - početak ubrizgavanja regulira se uz pomoć hidrauličkog regulatora ubrizgavanja (7). Njegova zadaća je da zakreće prsten s brjegovima (ranije-kasnije ubrizgavanje) ovisno o režimu rada motora. Hidraulički regulator ubrizgavanja radi u zavisnosti od tlaka unutar pumpe koji je reguliran brojem okretaja koljenastog vratila motora. Povećanjem broja okretaja koljenastog vratila povećava se i tlak goriva u cilindru hidrauličkog regulatora, zbog čega se klip pomakne u lijevo i zakrene prsten s brjegovima suprotno od smjera rotacije klipova (ranije ubrizgavanje). Padom tlaka, klip cilindra se vraća uz pomoć opruge u desno i zakreće prsten s brjegovima u smjeru rotacije klipova (kasnije ubrizgavanje). Količina ubrizganog goriva regulira se uz pomoć ventila količinskog regulatora. Zakretanjem ventila u smjeru kazaljke na satu smanjuje se količina ubrizganog goriva i obrnuto. Količinski regulator radi pod djelovanjem utega koji pod utjecajem centrifugalne sile djeluju na polužje koje zakreće ventil.

*Elektronička regulacija (EDC)* – početak ubrizgavanja regulira se uz pomoć regulatora kuta ubrizgavanja (3), senzora položaja prstena s brjegovima i elektromagnetskog ventila. Upravljačka jedinica ECU (1) stalno prikuplja podatke o režimu rada motora i na temelju tih podataka određuje optimalan kut ubrizgavanja. ECU propušta struju određene jakosti kroz

elektromagnetski ventil koja uzrokuje točan prirast ili pad tlaka u regulatoru kuta ubrizgavanja. Na temelju prirasta ili pada tlaka regulator djeluje na prsten sa brjegovima i pomiče ga na određeni kut<sup>49</sup>. Količina ubrizganog goriva regulira se uz pomoć elektromagnetskog ventila, rasteretne prigušnice i upravljačke jedinica. ECU upravljajući nad elektromagnetski ventilom višak goriva preko rasteretne prigušnice vraća natrag u spremnik goriva.

### 5.3. Brizgaljke

Brizgaljka je mehanički sklop učvršćen na glavu motora, koji služi za ubrizgavanje goriva u cilindar motora. Uz visokotlačnu pumpu najvažniji je element u sustavu za napajanje gorivom Diesel motora. Preko visokotlačnih cijevi povezana je direktno s visokotlačnom pumpom ili s razdjelnom cijevi ako se radi o *Common rail* sustavu. Njen glavni zadatak je da pravovremeno i pod određenim kutom rasprši određenu količinu goriva kako bi se stvorila optimalna smjesa zraka i goriva za određeni prostor izgaranja. Kako bi se osigurao kvalitetan rad brizgaljke, kvaliteta mlaza goriva i pritisak ubrizgavanja moraju biti u zadovoljavajućim vrijednostima. Postoje dvije osnovne konstrukcije brizgaljki:<sup>50</sup>

- brizgaljke sa izdankom i
- brizgaljke s jednim ili više provrta.

Brizgaljke sa izdankom<sup>51</sup> - kod ovog tipa brizgaljke igla je smještena na donjem djelu same brizgaljke i ima posebno oblikovan izdank kojim zadire u cilindar (Slika 16). Najčešće se upotrebljava kod motora s pretkomorom i vrtložnom komorom. Različitim dimenzijama i oblicima izdanka moguće je promijeniti oblik mlaza goriva. Tlak otvaranja brizgaljke obično se kreće u području od 80 do 125 bara. Postoje dvije vrste izdanka, a to su: prigušni i plosnati.

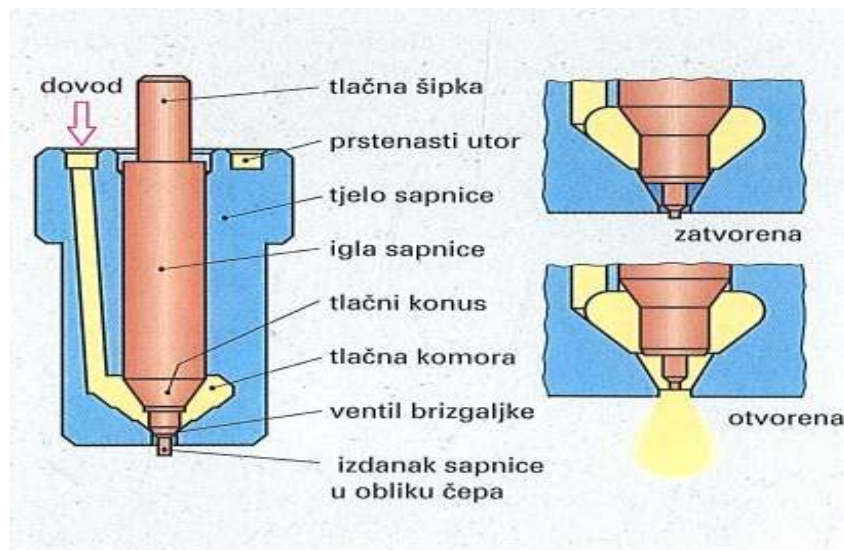
---

<sup>49</sup> Kalinić Z.: Cestovna vozila 1; Motori s unutrašnjim izgaranjem, ŠK, Zagreb, 2004., str. 171

<sup>50</sup> Popović G.: Tehnika motornih vozila, Hrvatska obrtnička komora, POU Zagreb, Zagreb, 2004., str. 150

<sup>51</sup> *Ibid*

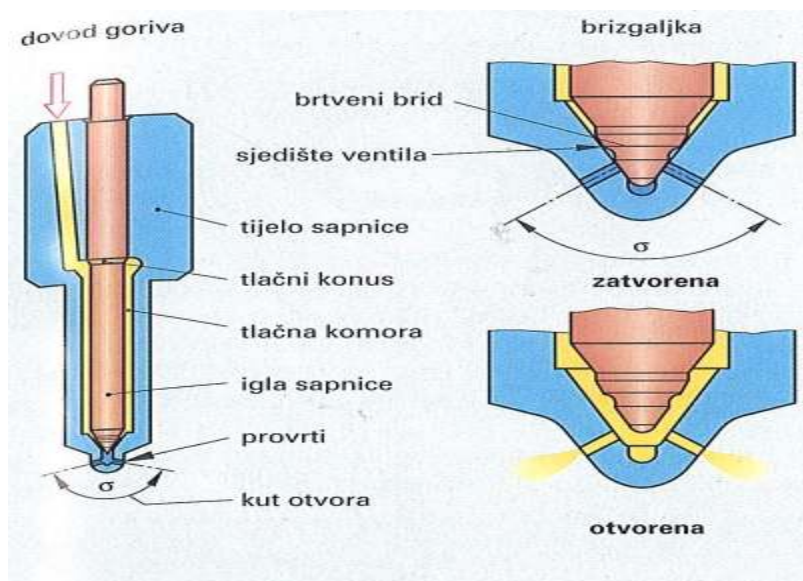
Slika 16. Brizgaljka sa izdankom



Izvor: Popović G.: Tehnika motornih vozila, Hrvatska obrtnička komora, POU Zagreb, Zagreb, 2004., str. 150

Brizgaljke s provrtima<sup>52</sup> – ovaj tip brizgaljke upotrebljava se kod motora sa izravnim ubrizgavanjem zbog osobito finog raspršivanja goriva. Tlak otvaranja brizgaljke s provrtom kreće se u području od 150 do 250 bara. Postoje dvije izvedbe, brizgaljke s jednim i brizgaljke s više provrta. Brizgaljka s jednim provrtom ima samo jedan provrt odnosno otvor bočno ili u osi brizgaljke, dok brizgaljka s više provrta ima čak do 8 simetrično postavljenih otvora promjera 0,15-0,4 mm (Slika 17).

Slika 17. Brizgaljka s provrtima



Izvor: Popović G.: Tehnika motornih vozila, Hrvatska obrtnička komora, POU Zagreb, Zagreb, 2004., str. 150

<sup>52</sup> Popović G.: Tehnika motornih vozila, Hrvatska obrtnička komora, POU Zagreb, Zagreb, 2004., str. 150



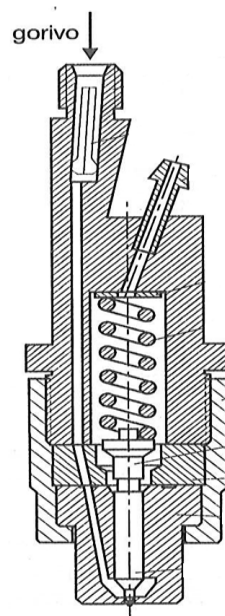
Prema načinu upravljanja brizgaljke dijelimo na:

- mehaničke brizgaljke,
- brizgaljke sa elektromagnetskim ventilom i
- piezobrizgaljke.

### 5.3.1. Mehaničke brizgaljke

Prve brizgaljke izvedene su tako da su bile mehaničke (Slika 18), što znači da nije postojala upravljačka jedinica koja je regulirala njihov rad. Ubrizgavanje je regulirano odnosom sile tlaka goriva i sile opruge. Gorivo se iz visokotlačne pumpe pod visokim tlakom dovodilo kroz dovodni provrt nosača u tlačnu komoru brizgaljke, odnosno sve do glave brizgaljke. Ubrizgavanje bi započelo kad bi tlak goriva nadjačao silu za skupljanje opruge i podizanje igle. Ovaj se proces odvija tijekom tlačnog hoda visokotlačne pumpe. Na kraju ubrizgavanja otvara se rasteretni ventil na klipnoj pumpi i dolazi do naglog pada tlaka i sila opruge nadjača silu tlaka goriva i vraća iglu brizgaljke na konusno sjedište i ventil brizgaljke se zatvara. Zbog visokih tlakova ubrizgavanja dio goriva se probijao u prostor opruge iz kojeg bi se povratnim vodom vraćao u spremnik goriva. Postojala je mogućnost reguliranja tlaka otvaranja brizgaljke na način da se postavje čelične pločice pod oprugu, što bi rezultiralo većom silom opruge.

**Slika 18.** Mehanička brizgaljka

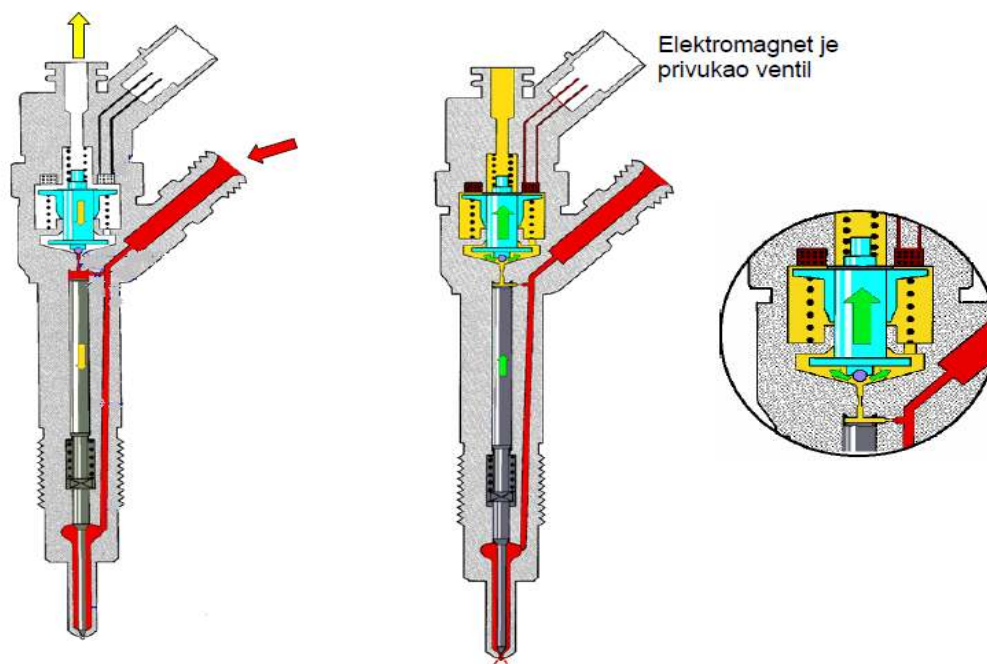


Izvor: Zavada J.: Prijevozna sredstva, Sveučilište u Zagrebu, FPZ, Zagreb, 2000., str. 38

### 5.3.2. Brizgaljke sa elektromagnetskim ventilom

Nova generacija brizgaljki izvedena je na način da je ubrizgavanje goriva regulirano uz pomoć elektromagnetskog ventila čijim je radom upravljala upravljačka jedinica odnosno ECU. Ovaj tip brizgaljke koristi se kod *Common rail* sustava prve i druge generacije. Prelaskom sa mehaničkog na električni način upravljanja nastaje mogućnost kontrole količine i vremena ubrizgavanja. Otvaranje i zatvaranje brizgaljke vrši se pomoću elektromagnetskog regulacijskog ventila (Slika 19). Kad kroz elektromagnetski ventil ne teče struja u upravljačkoj komori i na tlačnom ramenu igle sapnice vladaju visoki tlakovi i ventil brizgaljke je zatvoren. Ubrizgavanje počinje kad kroz elektromagnetski ventil poteče struja, tada se ventilska kuglica podiže i otvara odljevnu prigušnicu što omogućava protok goriva prema povratnom vodu. Zahvaljujući padu tlaka u upravljačkoj komori dolazi do podizanja igle što rezultira početkom ubrizgavanja goriva u prostor izgaranja. Ubrizgavanje će se završiti kada se prekine dovod struje u elektromagnetski ventil. Tada se ventilska kuglica spušta i zatvara odljevnu prigušnicu čime prekida protok goriva prema povratnom vodu što rezultira povećanjem tlaka u upravljačkoj komori brizgaljke odnosno prestankom ubrizgavanja goriva u cilindar.

**Slika 19.** Brizgaljka sa elektromagnetskim ventilom



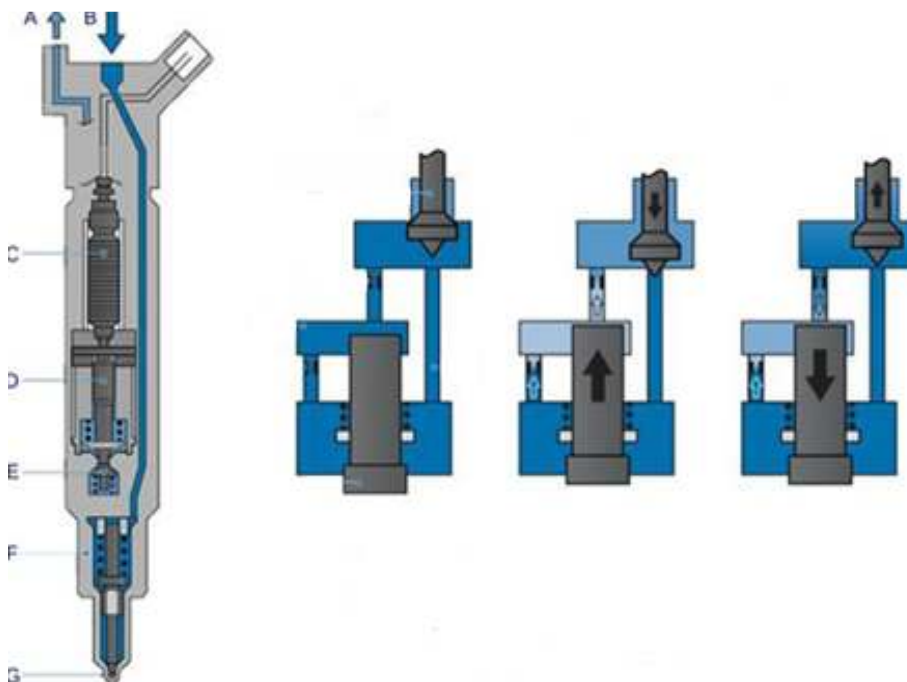
Izvor: Mahalec I., Lulić Z., Kozarac D.: Skripta - Motori s unutarnjim izgaranjem, Sveučilište u Zagrebu, FSB, Zagreb, 2010., poglavlje 3.3, str. 18

### 5.3.3. Piezobrizgaljke

Piezobrizgaljke pojavljuju se sredinom 2003. godine i spadaju u treću generaciju *Common rail* sustava. One su ujedno i najnovija generacija brizgaljki te su gotovo u potpunosti izbacile uporabu klasičnih brizgaljki sa elektromagnetskim ventilima. Piezo-modul se sastoji od kristalića koji se spajaju u cilindrični blok. Unutar modula se ugrađuju elektrode koje služe za pobuđivanje kristala. Uslijed djelovanja vanjske sile na kristal, pozitivni i negativni ioni se pomiču unutar kristalne rešetke, uslijed čega na vanjskim površinama dolazi do polarizacije električnog naboja. Dovođenjem struje u elektrode pozitivni ioni kristala počinju se gibati prema negativnoj elektrodi, a negativni ioni u smjeru pozitivne elektrode što rezultira istežanjem piezo-modula.

Princip rada piezobrizgaljke prikazan je na slici 20. Istežanjem piezo-modula (C) potiskuje se klip (D) i dolazi do otvaranja ventila za povrat goriva (E), tlak u upravljačkom cilindru (F) naglo pada što rezultira podizanjem igle (G) prema gore, odnosno ubrizgavanjem goriva u cilindar motora. Ubrižgavanje prestaje kada se prekine dovod struje u elektrode, piezo-modul se skuplja i zatvara se ventil za povrat goriva, što rezultira porastom tlaka u upravljačkom cilindru odnosno spuštanjem igle prema dolje.

**Slika 20.** Piezobrizgaljka



Izvor: <https://bit.ly/2uP1eHd>, preuzeto 6.4.2018.

Prednosti piezobrizgaljki u odnosu na brizgaljku sa elektromagnetskim ventilima:<sup>53</sup>

- veća snaga motora (5-7 %),
- manja emisija štetnih sastojaka iz motora (do 20 %),
- do sedam ubrizgavanja unutar jednog ciklusa,
- manja potrošnja goriva,
- manja buka motora,
- manja veličina i masa brizgaljke,
- mogućnost doziranja vrlo malih količina goriva (1.5 mm<sup>3</sup>) i
- lagana realizacija višefaznog ubrizgavanja goriva uključujući i naknadno ubrizgavanje što dovodi do mekog izgaranja.

#### 5.4. Sustav pumpa - visokotlačni cjevovod - brizgaljka

Pumpa – visokotlačni cjevovod – brizgaljka je osnovna ujedno i najjednostavnija izvedba sustava za ubrizgavanje goriva kod Diesel motora. Njegova glavna uloga je dobava određene količine goriva pod visokim pritiskom te ubrizgavanje u precizno određenom trenutku u prostor izgaranja. Glavne komponente ovog sustava su (Slika 21):

- spremnik goriva,
- pročištač goriva,
- pumpa niskog pritiska,
- pumpa visokog pritiska,
- visokotlačni cjevovod i
- brizgaljke.

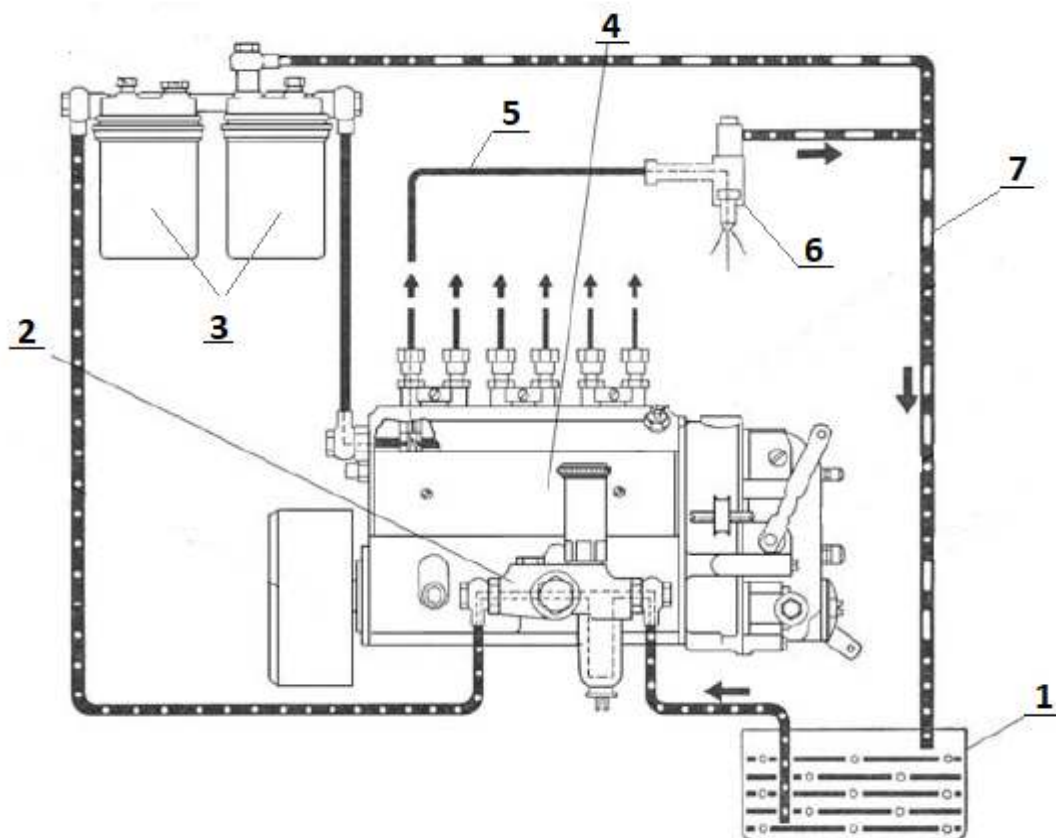
Kod ovog sustava primjenjuju se redna, pojedinačna ili pak razdjelna visokotlačna pumpa. Brizgaljke su uglavnom mehaničke, dok se kod novijih generacija primjenjuju brizgaljke sa elektromagnetskim ventilom. Broj brizgaljki jednak je broju cilindara motora. Postoje mehanički i elektronički regulirane izvedbe samog sustava.

---

<sup>53</sup> [http://pmlautomobili.com/tehnika/piezo\\_injektor.html](http://pmlautomobili.com/tehnika/piezo_injektor.html), preuzeto 17.4.2018.

Pumpa niskog pritiska (2) usisava gorivo iz spremnika (1) i potiskuje ga preko pročištača goriva (3) i uređaja za predgrijavanje goriva prema visokotlačnoj pumpi (4). Najčešće se izvodi kao klipna pumpa pogonjena bregastim vratilom ili električna rotacijska pumpa. Količina goriva kojom opskrbljuje visokotlačnu pumpu ovisi o broju okretaja koljenastog vratila, a kreće se između 40 l/h i 120 l/h<sup>54</sup>. Uređaj za predgrijavanje goriva služi da pri nižim temperaturama (ispod 4 °C) ne bi došlo do formiranja parafinskih kristala u obliku voštanih ljuskica, zbog kojih se stvaraju začepljenja prilikom protoka kroz pročištač goriva. Svrha pročištača goriva je da onemogući daljnji prolaz nečistoća u sustav koje bi izazvale probleme u sustavu za ubrizgavanje odnosno kvarove na visokotlačnoj pumpi i brizgaljkama. Dio dobavljenog goriva visokotlačnoj pumpi (4) se tlači i preko visokotlačnih cijevi (5) dovodi do brizgaljki (6) koje ga raspršuju u prostor izgaranja. Ostatak goriva iz visokotlačne pumpe hladi mehanizam same pumpe i vraća se preko povratnog voda (7) i uređaja za hlađenje goriva natrag u spremnik.

**Slika 21.** Sustava pumpa – visokotlačni cjevovod – brizgaljka



*Izvor:* Filipović I.: *Motori i motorna vozila*, Mašinski fakultet Tuzla, Tuzla, 2006., str. 81

<sup>54</sup> Popović G.: *Tehnika motornih vozila*, Hrvatska obrtnička komora, POU Zagreb, Zagreb, 2004., str. 147

### 5.5. Sustav pumpa - brizgaljka (PDE)

Sustav pumpa-brizgaljka je sustav kod kojeg visokotlačna pumpa i brizgaljka čine jednu ugradbenu cjelinu. Prvi PDE sustav kroz svoj patent razradio je Rudolf Diesel još davne 1905. godine<sup>55</sup>. Izumom ovog sustava visokotlačni cjevovod u potpunosti je izostavljen, time je ujedno riješen problem zakašnjenja ubrizgavanja i oscilacija tlaka. Ovaj sklop je vrlo kompaktan, zapremnina goriva izložena tlačenju je mala, stoga je moguće ostvariti visoke tlakove ubrizgavanja (2.050 bara)<sup>56</sup>. PDE jedinica postavlja se direktno u glavu motora, za svaki cilindar pojedinačno. Danas se ovaj sklop izvodi kao elektronski reguliran, dok su prijašnje verzije bile mehanički regulirane.

Mehanička izvedba PDE sustava sastojala se od brizgaljke i visokotlačne klipne pumpe. Uz pomoć nazubljene letve, istovremeno se zakreću klipovi u pumpama na svim cilindrima motora, što omogućuje reguliranje količine ubrizganog goriva. Početak ubrizgavanja regulirao se u ovisnosti o brzini vrtnje motora, relativnim zakretanjem bregastog vratila u odnosu na koljenasto vratilo<sup>57</sup>.

Elektronska izvedba PDE sustava sastoji se od brizgaljke, visokotlačne pumpe i elektromagnetskog ventila za upravljanje ubrizgavanjem. Elektromagnetski ventil omogućuje upravljanje količinom ubrizganog goriva, odnosno početkom i završetkom ubrizgavanja. Da bi se upravljalo količinom ubrizganog goriva, upravljačka jedinica mora pratiti rad niza senzora. Ova izvedba sustava može biti pogonjena na dva načina, preko klackalice s valjčićem spojene na ekscentar bregastog vratila ili izravno s brijega bregastog vratila. Princip rada PDE sustava sa elektromagnetskim ventilom opisan je u nastavku (Slika 22).

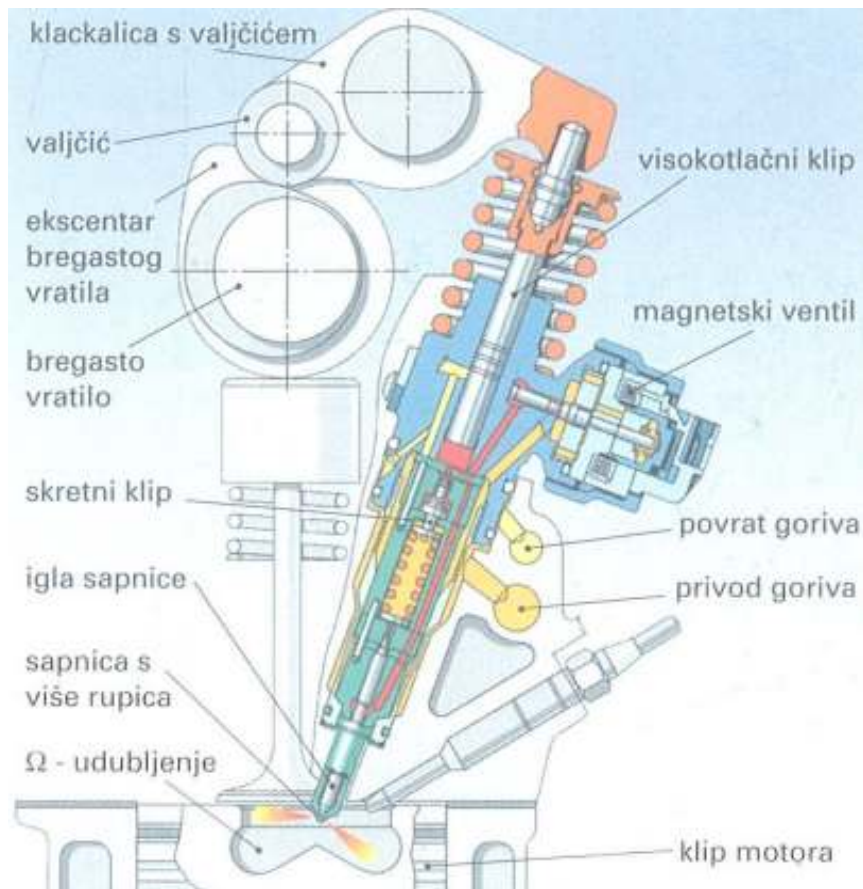
---

<sup>55</sup> Mahalec I., Lulić Z., Kozarac D.: Skripta - Konstrukcije motora, Sveučilište u Zagrebu, FSB, Zagreb, 2015., poglavlje 3.3, str. 13

<sup>56</sup> Popović G.: Tehnika motornih vozila, Hrvatska obrtnička komora, POU Zagreb, Zagreb, 2004., str. 145

<sup>57</sup> Zavada J.: Prijevozna sredstva, Sveučilište u Zagrebu, FPZ, Zagreb, 2000., str. 44

Slika 22. PDE element

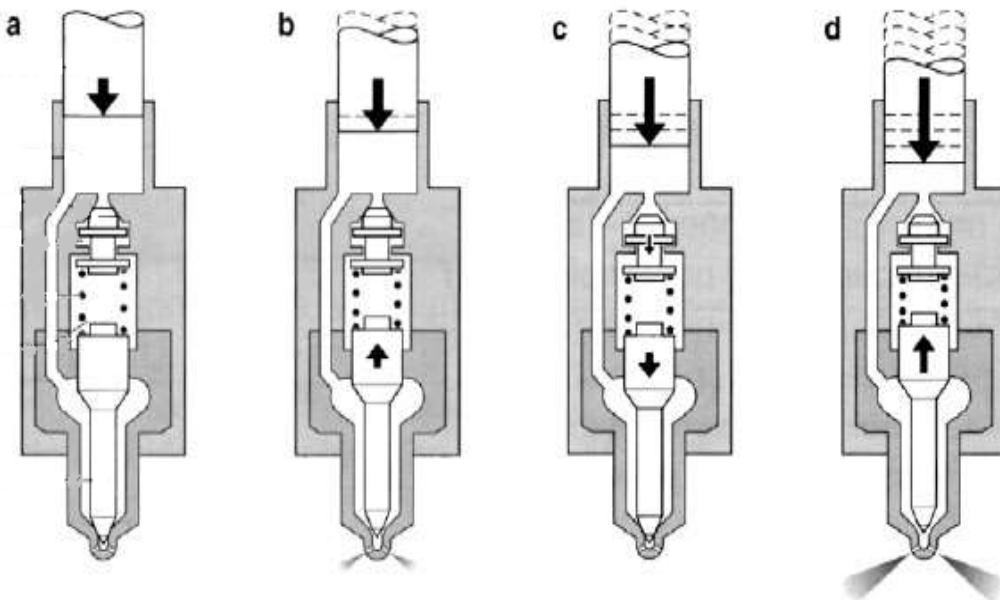


Izvor: Popović G.: Tehnika motornih vozila, Hrvatska obrtnička komora, POU Zagreb, Zagreb, 2004., str. 145

Pumpa goriva pogonjena od strane bregastog vratila dovodi gorivo niskotlačnim vodom u PDE element. Kod usisa goriva u PDE element, klip pumpe zahvaljujući radu opruge giba se prema gore, za to vrijeme otvoren je elektromagnetski ventil i gorivo puni prostor elektromagnetskog ventila i visokotlačnog cilindra. Daljnjim okretanjem bregastog vratila, zahvaljujući strmom ekscentru na bregastom vratilu klip se naglo kreće gibati prema dolje (Slika 23.a) i istiskivati gorivo u povratni vod sve dok elektronički upravljački uređaj ne odredi kut ubrizgavanja na temelju različitih podataka od senzora i ne propusti struju u elektromagnet, što rezultira zatvaranjem ventila. Zatvaranjem elektromagnetskog ventila uslijed gibanja klipa počinje proces tlačnja. Slijedeća faza je predubrizgavanje, odnosno ubrizgavanje male količine goriva koja inicira samozapaljenje (Slika 23.b). U procesu predubrizgavanja klip nastavlja tlačiti gorivo u tlačnom cilindru (Slika 23.c) i pri određenom tlaku (180 bara) dolazi do svladavanja sile u opruzi i podizanja igle sapnice odnosno ubrizgavanja goriva u cilindar (Slika 23.d). Klip se i dalje nastavlja gibati prema dolje, tlačeći gorivo na visoki pritisak, potiskujući skretni klip koji pritišće oprugu sapnice, koja automatski potiče spuštanje igle što rezultira prestankom

ubrizgavanja. Istovremeno se volumen tlačnog cilindra povećao i tlak u cilindru smanjio, što je doprinijelo bržem zatvaranju sapnice. Daljnjim gibanjem klipa prema dolje tlak u produženom visokotlačnom cilindru (pomak skretnog klipa) ponovno se povećava sve dok sila goriva ne svlada silu u opruzi sapnice (300 bara), što rezultira podizanjem igle sapnice, odnosno u tom trenutku počinje glavno ubrizgavanje. Glavno ubrizgavanje traje sve dok ne opadne tlak u visokotlačnom cilindru, odnosno dok se ponovno ne otvori elektromagnetski ventil. Otvaranjem ventila klip se počinje gibati prema gore istiskujući preostalo gorivo iz cilindra u povratni vod. Maksimalni tlak koji se ostvaruje tokom ubrizgavanja iznosi 2050 bara<sup>58</sup>.

**Slika 23.** Faze rada PDE elementa



*Izvor:* Mahalec I., Lulić Z., Kozarac D.: Skripta - Konstrukcije motora, Sveučilište u Zagrebu, FSB, Zagreb, 2015., poglavlje 3.3, str. 14

<sup>58</sup> Simonović D.: Diesel motori; od poznavanja do popravka, Autotehnika, Beograd, 2006., poglavlje; Novi sistemi za ubrizgavanje dizel goriva, str. 7



## 5.6. Common rail sustav

*Common rail* je elektronski reguliran visokotlačni sustav ubrizgavanja koji vrši napajanje motora Diesel gorivom koristeći razdjelnu cijev, koja omogućava jednake tlakove ubrizgavanja na svim brizgaljkama. Ovaj sustav se razlikuje od starijih modela sustava za ubrizgavanje goriva u kojima svaka brizgaljka dobiva različite vrijednosti tlaka goriva (Dijagram 8). Visokotlačna pumpa dovodi gorivo u razdjelnu cijev iz koje se putem brizgaljki upravljanih elektromagnetskim ventilima razvodi u prostore izgaranja odnosno cilindre. S obzirom na omjer količine ubrizgavanja i volumena razdjelne cijevi ovaj sustav naziva se još i sustavom za ubrizgavanje sa spremnikom goriva pod visokim tlakom. Razdjelna cijev (*Common rail*) prvi puta se pojavljuje 1979. godine na sporohodnim brodskim motorima<sup>59</sup>. U procesu razvoja ovog sustava najveći problem predstavljali su ne dovoljno brzi i pouzdani elektromagnetski ventili za ubrizgavanje. Već 1997. godine ovaj oblik ubrizgavanja počinje se serijski proizvoditi nakon što je razvijen gotovo do savršenstva od strane Daimler-Benz, Bosch i Fiata<sup>60</sup>.

Konstrukciju *Common rail* sustava čine:<sup>61</sup>

- niskotlačni krug – spremnik goriva, uređaj za predgrijavanje goriva, dobavna pumpa, pročistač goriva, električni isključni ventil i hladnjak goriva
- visokotlačni krug – visokotlačna pumpa, visokotlačne cijevi, razdjelna cijev, brizgaljke i regulacijski ventil tlaka goriva u razdjelnoj cijevi
- elektronika - upravljački sklop, magnetski ventili brizgaljki, senzor tlaka goriva u razdjelnoj cijevi, senzor temperature zraka i temperature ulja motora, senzor položaja bregastog vratila, senzor položaja koljenastog vratila i senzor papuče gasa.

Princip rada *Common rail* sustava (Slika 24) počinje tako da dobavna pumpa crpi gorivo iz spremnika te ga preko uređaja za predgrijavanje goriva i pročistača goriva konstantno dobavlja u visokotlačnu pumpu. Između dobavne i visokotlačne pumpe nalazi se još i električni isključni ventil koji omogućuje protok goriva prilikom rada motora, a glavna svrha mu je da onemogući daljnji protok goriva prilikom gašenja motora ili u slučaju prometne nesreće odnosno kvara na

<sup>59</sup> Mahalec I., Lulić Z., Kozarac D.: Skripta - Konstrukcije motora, Sveučilište u Zagrebu, FSB, Zagreb, 2015., poglavlje 3.3, str. 16

<sup>60</sup> *Ibid*

<sup>61</sup> Popović G.: Tehnika motornih vozila, Hrvatska obrtnička komora, POU Zagreb, Zagreb, 2004., str. 147

nekom dijelu sustava. Zadatak visokotlačne pumpe je podizanje tlaka goriva preko 2000 bara odnosno dobava goriva u razdjelnu cijev. U većini slučajeva se izvode kao radijalne klipne pumpe pogonjene preko zupčastog remena ili izravno s bregastog vratila motora<sup>62</sup>. Prilikom režima rada s visokim brojem okretaja postoji mogućnost da visokotlačna pumpa dobavi više goriva nego što je potrebno za ubrizgavanje pa se preko magnetskog ventila za doziranje goriva smanjuje snaga za pogon pumpe što rezultira daljnjim optimalnim doziranjem. Na razdjelnoj cijevi nalaze se regulator tlaka razdjelne cijevi i senzor tlaka razdjelne cijevi. Senzor tlaka razdjelne cijevi neprekidno dojavljuje upravljačkoj jedinici trenutačnu vrijednost tlaka goriva. Ukoliko je tlak u razdjelnoj cijevi izvan željenog područja, upravljačka jedinica putem visokotlačne pumpe i regulatora tlaka razdjelne cijevi regulira navedeni tlak. Regulator tlaka na razdjelnoj cijevi regulira tlak na oko 400 bara na praznom hodu i preko 2000 bara u punoj snazi. Ukoliko je tlak u razdjelnoj cijevi veći od potrebnog otvara se regulacijski ventil tlaka i gorivo se propušta odnosno vraća natrag u spremnik preko rashlađivača. Naposljetku, gorivo se iz razdjelne cijevi uskim cijevima pod tlakom dovodi do brizgaljki koje služe za kontrolirano ubrizgavanje goriva u cilindre. Kad struja prođe kroz elektromagnetski ventil otvara se odljevna prigušnica (pad tlaka u upravljačkoj komori) i proces ubrizgavanja počinje. Prekidom protoka struje kroz elektromagnetski ventil zatvara se odljevna prigušnica (nagli porast tlaka u upravljačkoj komori) i proces ubrizgavanja prestaje. Količina ubrizganog goriva ovisi o trajanju otvorenosti ventila i promjenjivom tlaku goriva u razdjelnoj cijevi<sup>63</sup>. Brizgaljke mogu biti izvedene kao brizgaljke sa elektromagnetskim ventilom (prva generacija *Common rail* sustava) ili kao piezo-brizgaljke (najnovija generacija *Common rail* sustava). *Common rail* sustav s obzirom na tlakove ubrizgavanja možemo podijeliti na četiri generacije:<sup>64</sup>

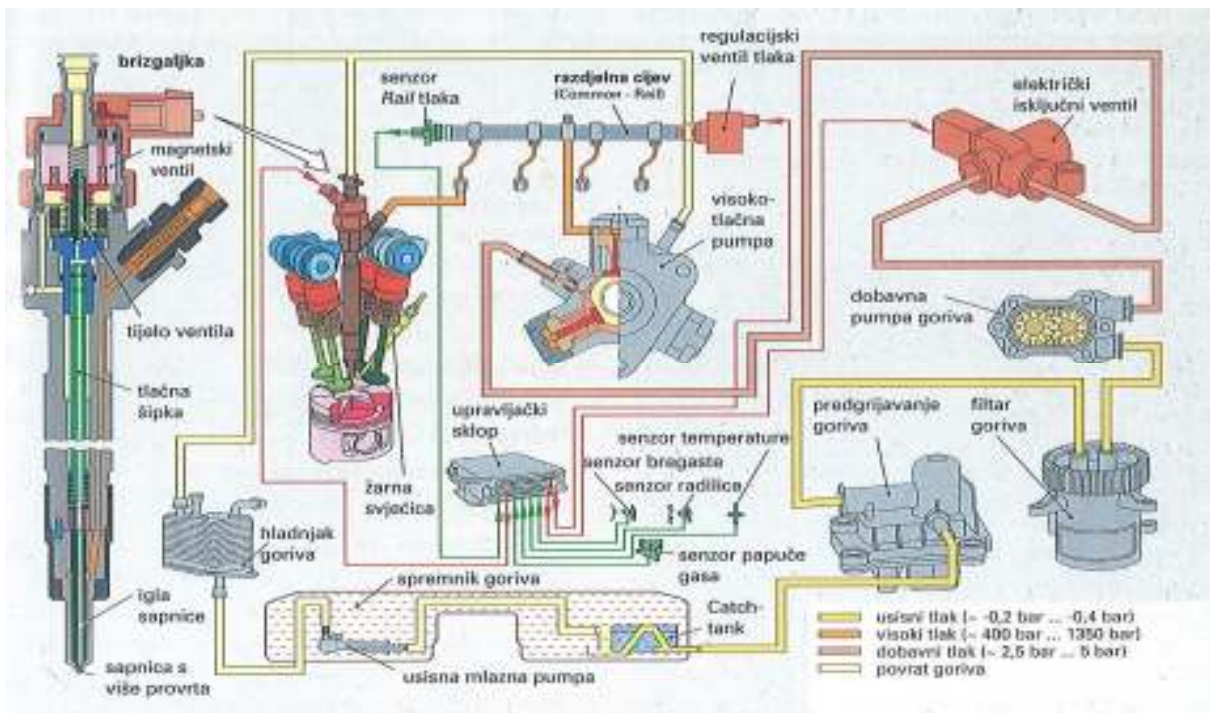
- *Common rail* 1 (1997.) – 1.350 bar,
- *Common rail* 2 (2000.) – 1.600 bar,
- *Common rail* 3 (2003.) – 1.800 bar i
- *Common rail* 4 (2007.) > 2.200 bar.

---

<sup>62</sup> Popović G.: Tehnika motornih vozila, Hrvatska obrtnička komora, POU Zagreb, Zagreb, 2004., str. 147

<sup>63</sup> *Ibid*, str. 148

<sup>64</sup> Mahalec I., Lulić Z., Kozarac D.: Skripta - Konstrukcije motora, Sveučilište u Zagrebu, FSB, Zagreb, 2015., poglavlje 3.3, str. 16

Slika 24. Princip rada *Common rail* sustava

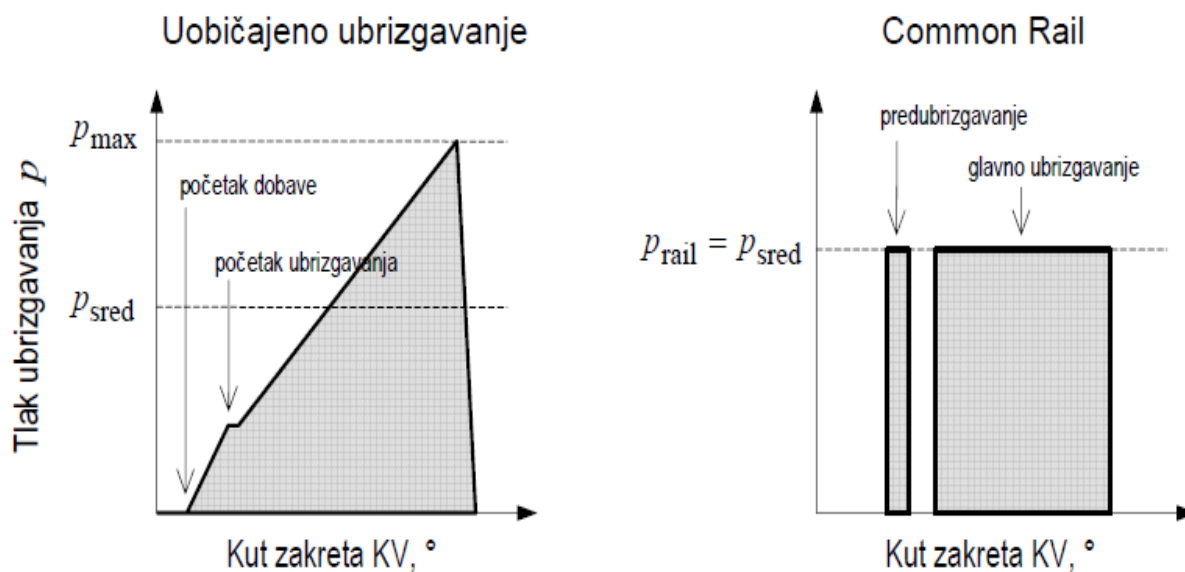
Izvor: Popović G.: Tehnika motornih vozila, Hrvatska obrtnička komora, POU Zagreb, Zagreb, 2004., str. 147

Prednosti *Common rail* sustava u odnosu na druge sustave ubrizgavanja:<sup>65</sup>

- ubrizgavanje se vrši elektromagnetskim ventilima pa je izbor početka, kraja i trajanja ubrizgavanja potpuno slobodan i nije ograničen geometrijskim oblikom brijega kao u pumpi s mehaničkim ubrizgavanjem,
- tlak ubrizgavanja je konstantan od početka do kraja ubrizgavanja,
- mogućnost raspodjele ubrizgavanja na više dijelova tijekom jednog ciklusa i
- visokotlačna pumpa ne treba biti sinkronizirana s koljenastim vratilom motora.

<sup>65</sup> Mahalec I., Lulić Z., Kozarac D.: Skripta - Konstrukcije motora, Sveučilište u Zagrebu, FSB, Zagreb, 2015., poglavlje 3.3, str. 16

**Dijagram 8.** Tlak ubrizgavanja goriva kod sustava pumpa-VT cjevovod-brizgaljka i *Common rail* sustava



Izvor: Mahalec I., Lulić Z., Kozarac D.: Skripta - Konstrukcije motora, Sveučilište u Zagrebu, FSB, Zagreb, 2015., poglavlje 3.3, str. 17

Trenutno na razvoju *Common rail* sustava radi više različitih proizvođača od kojih svatko ima svoj naziv za sustav, ali se u biti svi nastali sustavi međusobno vrlo malo razlikuju. Popis poznatijih proizvođača i imena njihovih *Common rail* sustava prikazani su u tablici 3.

**Tablica 3.** Popis proizvođača i njihov naziv za *Common rail* sustav

Naziv proizvođača	Naziv sustava
Peugeot i Citroen	<b>HDI</b> ( <i>High Pressure Direct Injection</i> )
Renault	<b>dCi</b> ( <i>Diesel Common rail Injection</i> )
VW, Audi, Seat, Škoda	<b>TDI</b> ( <i>Turbo Diesel Injection</i> )
Fiat, Lancia, Alfa-Romeo	<b>JTD</b> ( <i>Jet Turbo Diesel</i> )
Ford	<b>TDCi</b> ( <i>Turbo Diesel Common rail Injection</i> )
Opel	<b>CDTi</b> ( <i>Common rail Diesel Turbo Injection</i> )
Mercedes-Benz	<b>CDI</b> ( <i>Common rail Direct Injection</i> )

Izvor: <http://automobiletechinfo.blogspot.hr/2013/05/crdi-common-rail-direct-injection.html>, preuzeto 4.4.2018.

## 6. ZAKLJUČAK

Cilj ovog završnog rada bio je analizirati sustave ubrizgavanja goriva Diesellovih motora, no zbog opširnosti i kompleksnosti teme detaljno je još opisan i sam princip rada četverotaktnog Diesel motora, proces ubrizgavanja i izgaranja goriva, različite izvedbe motora s obzirom na način ubrizgavanja te same komponente sustava za ubrizgavanje goriva.

Sustav ubrizgavanja goriva jedna je od najbitnijih stavki što se tiče razvoja Diesel motora. Osnovna zadaća svakog sustava ubrizgavanja je dobiti gorivo iz spremnika, potom ga stlačiti na određeni tlak i fino raspršiti u prostor izgaranja u cilju postizanja potpunog izgaranja smjese. Razvoj sustava ubrizgavanja goriva kroz povijest rezultirao je i razvojem samog Diesel motora koji se temelji na što većem okretnom momentu u što širem rasponu broja okretaja, smanjenju emisije ispušnih plinova, smanjenju obujma motora, smanjenju potrošnje te mirnijem radu.

Kako bi se izvršio cilj samog završnog rada u posljednjem poglavlju su detaljno analizirane različite izvedbe sustava ubrizgavanja:

- sustav pumpa – visokotlačni cjevovod – brizgaljka,
- sustav pumpa – brizgaljka (PDE) i
- *Common rail* sustav.

*Sustav pumpa – visokotlačni cjevovod – brizgaljka* je najpraktičnija ujedno i osnovna izvedba sustava ubrizgavanja. Glavnu ulogu u ovom sustavu imaju redna, pojedinačna ili razdjelna VT pumpa u kombinaciji s mehaničkim ili elektromagnetskim brizgaljkama. Tlakovi ubrizgavanja goriva kod sustava sa elektromagnetskom brizgaljkom i razdjelnom VT pumpom iznose i do 1800 bar. Veliki nedostatak ovog sustava predstavljaju dugački visokotlačni cjevovodi koji uzrokuju zakašnjenje ubrizgavanja i oscilacije tlakova što rezultira pojavom detonacija, nepotpunog izgaranja te nepravilnog rada samog motora.

*Sustav pumpa – brizgaljka (PDE)* je sustav kod kojeg VT pumpa u kombinaciji s brizgaljkom čini jednu ugradbenu cjelinu koja je smještena u glavi motora za svaki cilindar pojedinačno. Razvojem PDE sustava izostavljaju se visokotlačni cjevovodi te se gotovo u potpunosti rješavaju problemi zakašnjenja ubrizgavanja i oscilacija tlaka. Zahvaljujući maloj zapremnini

ugradbene cjeline postižu se tlakovi ubrizgavanja i do 2050 bar. Prelaskom s mehaničkih brizgaljki na brizgaljke sa elektromagnetskim ventilom, odnosno s mehaničke regulacije na elektroničku omogućuje se predubrizgavanje goriva kojim se otklanjaju nedostaci visokih tlakova ubrizgavanja, što je ujedno uz izbacivanje dugačkih visokotlačnih cjevovoda i najveća prednost ovog sustava. Daljnjim razvojem postavljaju se sve veći zahtjevi za Diesel motore i tako se razvija novi sustav ubrizgavanja naziva *Common rail*.

*Common rail* je elektronski reguliran sustav ubrizgavanja goriva koji se naziva još i sustav ubrizgavanja sa spremnikom goriva pod visokim tlakom. Uglavnom se radi o sustavu koji koristi razdjelnu cijevi koja omogućava stalne i jednake tlakove ubrizgavanja na svim brizgaljkama. Primjenom ovog sustava ubrizgavanja ostvaruju se tlakovi ubrizgavanja i preko 2200 bar. Glavnu zapreku pri razvoju ovog sustava predstavljale su ne dovoljno brze i pouzdane brizgaljke sa elektromagnetskim ventilima koje nisu mogle izvršavati uvjete koje je postavljao sam sustav. Razvojem piezobrizgaljke omogućuje se i do sedam ubrizgavanja tijekom jednog ciklusa čime se sustav dovodi gotovo do savršenstva. Prednosti ovog sustava u odnosu na prethodne sustave su: konstantni tlak ubrizgavanja tijekom procesa ubrizgavanja, višefazno ubrizgavanje tijekom jednog ciklusa, neovisnost VT pumpe o režimu rada motora te potpuno slobodan izbor početka, kraja i trajanja ubrizgavanja, manja potrošnja goriva, dulji vijek trajanja, manja emisija ispušnih plinova i mekši rad. Glavni nedostaci *Common rail* sustava su relativno visoka cijena dijelova i velika osjetljivost na nečistoće u gorivu.

Napredak sustava ubrizgavanja goriva kroz povijest bazirao se na uklanjanju nedostataka starih sustava i tako se s vremenom pojavljuje sustav naziva *Common rail* koji je gotovo doveden do savršenstva. Smatram da Diesel motori u odnosu na Otto motore imaju danas puno bolje eksploatacijske značajke što je i opravdano samom nabavnom cijenom vozila i time što se primjenjuju u gotovo u svim teretnim prijevoznim sredstvima i teškoj mehanizaciji iz razloga što omogućuju veliki okretni moment pri niskim okretajima motora, što rezultira malom potrošnjom goriva.

**LITERATURA:**

Knjige:

- [1] Čevra A.: *Motori i motorna vozila 1*, ŠK, Zagreb, 1992.
- [2] Filipović I.: *Motori i motorna vozila*, Mašinski fakultet Tuzla, Tuzla, 2006.
- [3] Hnatko E., Jukić J.: *Motori SUI*, Veleučilište u Slavanskom Brodu, Slavonski Brod, 2016.
- [4] Jeras D.: *Klipni motori: uređaji*, Sveučilište u Zagrebu, ŠK, Zagreb, 1992.
- [5] Kalinić Z.: *Cestovna vozila 1; Motori s unutrašnjim izgaranjem*, ŠK, Zagreb, 2004.
- [6] Mahalec I.: *Skripta – Diesel motori*, Sveučilište u Zagrebu, FSB, Zagreb, 2000.
- [7] Mahalec I., Lulić Z., Kozarac D.: *Skripta - Konstrukcije motora*, Sveučilište u Zagrebu, FSB, Zagreb, 2015.
- [8] Mahalec I., Lulić Z., Kozarac D.: *Skripta - Motori s unutarnjim izgaranjem*, Sveučilište u Zagrebu, FSB, Zagreb, 2010.
- [9] Popović G.: *Tehnika motornih vozila*, Hrvatska obrtnička komora, POU Zagreb, Zagreb, 2004.
- [10] Simonović D.: *Diesel motori; od poznavanja do popravka*, Autotehnika, Beograd, 2006.
- [11] Zavada J.: *Prijevozna sredstva*, Sveučilište u Zagrebu, FPZ, Zagreb, 2000.

Internet Izvori:

- [12] <http://ciak-auto.hr/novosti/princip-rada-dizel-motora/>, preuzeto 27.3.2018.
- [13] <http://pmlautomobili.com/2015/08/24/ubrizgavanje-goriva/>, preuzeto 3.4.2018.
- [14] <http://arhiva.autonet.hr/ubrizgavanje-goriva>, preuzeto 3.4.2018.
- [15] <http://www.deloviautomobila.rs/auto-delovi/sistem-za-napajanje-i-ubrizgavanje-goriva/sistem-za-napajanje-i-ubrizgavanje-goriva/>, preuzeto 9.4.2018.
- [16] [http://autoportal.hr/clanak/efi\\_electronic\\_fuel\\_injection](http://autoportal.hr/clanak/efi_electronic_fuel_injection), preuzeto 27.4.2018.

[17] <http://automobiletechinfo.blogspot.hr/2013/05/crdi-common-rail-direct-injection.html>, preuzeto 28.4.2018.

[18] [http://pmlautomobili.com/tehnika/piezo\\_injektor.html](http://pmlautomobili.com/tehnika/piezo_injektor.html), preuzeto 17.4.2018.



**Popis slika:**

<b>Slika 1.</b> Prvi takt – usis .....	5
<b>Slika 2.</b> Drugi takt – kompresija .....	6
<b>Slika 3.</b> Treći takt – ekspanzija .....	8
<b>Slika 4.</b> Četvrti takt – ispuh .....	9
<b>Slika 5.</b> Omjer goriva i zraka u cilindru Diesel motora .....	13
<b>Slika 6.</b> Zakašnjenje ubrizgavanja kod sustava pumpa – visokotlačni cjevovod – brizgaljka ..	16
<b>Slika 7.</b> Diesel motor s direktnim ubrizgavanjem .....	22
<b>Slika 8.</b> Diesel motor s pretkomorom .....	25
<b>Slika 9.</b> Diesel motor s vrtložnom komorom .....	27
<b>Slika 10.</b> Mehanički regulirana redna visokotlačna klipna pumpa .....	32
<b>Slika 11.</b> Princip rada elementa klipne pumpe .....	33
<b>Slika 12.</b> Centrifugalni regulator početka ubrizgavanja .....	34
<b>Slika 13.</b> Mehanički regulirana visokotlačna pumpa sa aksijalnim klipom .....	35
<b>Slika 14.</b> Pomak razdjelnog klipa .....	37
<b>Slika 15.</b> Elektronički regulirana visokotlačna pumpa s radijalnim klipom .....	38
<b>Slika 16.</b> Brizgaljka sa izdankom .....	41
<b>Slika 17.</b> Brizgaljka s provrtima .....	41
<b>Slika 18.</b> Mehanička brizgaljka .....	42
<b>Slika 19.</b> Brizgaljka sa elektromagnetskim ventilom .....	43
<b>Slika 20.</b> Piezobrizgaljka .....	44
<b>Slika 21.</b> Sustav pumpa – visokotlačni cjevovod – brizgaljka .....	46
<b>Slika 22.</b> PDE element .....	48
<b>Slika 23.</b> Faze rada PDE elementa .....	49
<b>Slika 24.</b> Princip rada <i>Common rail</i> sustava .....	52

**Popis dijagrama:**

<b>Dijagram 1.</b> p-V dijagram Diesel motora .....	3
<b>Dijagram 2.</b> Razvodni dijagram Diesel motora .....	4
<b>Dijagram 3.</b> Ovisnost tlaka u cilindru o položaju koljenastog vratila .....	10
<b>Dijagram 4.</b> Faktor zraka $\lambda$ u radnom području Diesel motora .....	12
<b>Dijagram 5.</b> Zakon ubrizgavanja i zakon oslobađanja topline kod Diesel motora .....	14
<b>Dijagram 6.</b> Zakašnjenje paljenja .....	17
<b>Dijagram 7.</b> Normalno i detonativno izgaranje kod Diesel motora .....	19
<b>Dijagram 8.</b> Tlak ubrizgavanja goriva kod sustava pumpe-VT cjevovod-brizgaljka i <i>Common rail</i> sustava .....	53

**Popis tablica:**

<b>Tablica 1.</b> Temperatura i tlak u cilindru s obzirom na pojedini takt .....	10
<b>Tablica 2.</b> Komponente elektroničke regulacije Diesel motora .....	30
<b>Tablica 3.</b> Popis proizvođača i njihov naziv za <i>Common rail</i> sustav .....	53

## Popis kratica:

CB – cetanski broj

°KV – stupanj koljenastog vratila

VT – visokotlačni/a

DMT – Donja Mrtva Točka

GMT – Gornja Mrtva Točka

DI – (eng. *Direct fuel Injection*) Direktno ubrizgavanje goriva

IDI – (eng. *Indirect fuel Injection*) Indirektno ubrizgavanje goriva

ECU – (eng. *Engine Control Unit*) Električno upravljačko računalo

EDC – (eng. *Electronic Diesel Control*) Elektronička regulacija Diesel motora

PDE – (njem. *Pumpe-Düse-Einheit*) sustav pumpa-brizgaljka