

ELEKTRIČNI UREĐAJI I TROŠILA NA VOZILIMA

Lasić, Tanya

Undergraduate thesis / Završni rad

2017

Degree Grantor / Ustanova koja je dodijelila akademski / stručni stupanj: **Polytechnic of Šibenik / Veleučilište u Šibeniku**

Permanent link / Trajna poveznica: <https://um.nsk.hr/um:nbn:hr:143:234068>

Rights / Prava: [In copyright](#)/[Zaštićeno autorskim pravom.](#)

Download date / Datum preuzimanja: **2024-11-18**

Repository / Repozitorij:

[VUS REPOSITORY - Repozitorij završnih radova
Veleučilišta u Šibeniku](#)



VELEUČILIŠTE U ŠIBENIKU
ŠIBENIK
Preddiplomski stručni studij
Promet

ELEKTRIČNI UREĐAJI I TROŠILA NA VOZILIMA

Završni rad

Kolegij: Sredstva i eksploatacija

Mentor: prof.dr.sc. Ivan Mavrin

Studentica: Tanya Lasić

Matični broj studenta: 1219053732

Šibenik, srpanj 2017.

Sadržaj

1. UVOD.....	1
2. IZVORI ELEKTRIČNE ENERGIJE	2
2.1. Akumulator.....	3
2.2. Alternator.....	10
3. ELEKTRIČNA TROŠILA	15
3.1. Elektromotori.....	15
3.2. Elektropokretači.....	18
3.3. Danje svjetlo.....	21
4. SUSTAV ZA PALJENJE.....	22
5. ZAKLJUČAK.....	34
LITERATURA.....	36

ELEKTRIČNI UREĐAJI I TROŠILA NA VOZILIMA

TANYA LASIĆ

Visoka, Nikole Tavelića 12, 21000 Split, tanyalasic@gmail.com

Izumom vozila svijet se umnogome promijenio. Na početku su to bila primitivna vozila koja su koristila isključivo ljudsku snagu, ali razvojem se dolazilo do novih rješenja kakva danas poznajemo. Iskorištavanjem goriva, te potom električne energije u autoindustriji, omogućen je kvalitetniji razvoj vozila, njihovog rada, te sigurnosti.

U smislu razvoja samih vozila, posebnu ulogu imaju električni uređaji i trošila. Upravo je električna energija početni pokretač vozila, jer ukoliko je akumulator prazan, vozilo se neće upaliti. Također, ukoliko postoji problem sa alternatorom, akumulator vozila se neće puniti. Električna trošila koja se nalaze na mnogim vozilima su elektromotori, elektropokretači, te sustav paljenja. Svi oni zajedno omogućavaju učinkovito upravljanje vozilom.

Današnja vozila je nemoguće zamisliti bez raznih sprava koje se pokreću električnom energijom. Zbog toga često vozila imaju problema sa električnim spojevima ili sličnim problemima koji su vezani uz električnu energiju u vozilu. Takvi problemi mogu biti noćna mora svakog vlasnika vozila zbog čega je ovo područje potrebno vrlo dobro poznavati.

Cilj ovog rada je prikazati koji se električni uređaji i trošila koriste u vozilima. Pri tome će se takvi uređaji i slikovno prikazati.

(36 stranica / 9 slika / 2 tablica / 13 literaturnih navoda / jezik izvornika: hrvatski)

Rad je pohranjen u: Knjižnici Veleučilišta u Šibeniku

Ključne riječi: akumulator, alternator, elektromotori, elektropokretači, sustav paljenja

Mentor: prof.dr.sc. Ivan Mavrin

Rad je prihvaćen za obranu: Da

BASIC DOCUMENTATION CARD

Polytechnic of Šibenik

Final paper

Department of Traffic

Professional Undergraduate Studies of Traffic

TANYA LASIĆ

Visoka, Nikole Tavelića 12, 21000 Split, tanyalasic@gmail.com

With the invention of the vehicle, the world has changed considerably. At the beginning, they were primitive vehicles that used only human strength, but development has come up with new solutions that we know today. By utilizing fuel, and then electricity in the auto industry, it is possible to have a better development of the vehicle, their work, and safety.

With regard to the development of vehicles themselves, they have a special role to play with electric devices and spend. It is precisely the electric energy that is the initiator of the vehicle because if the battery is empty, the vehicle will not start. Also, if there is a problem with the alternator, the vehicle battery will not be charged. Electrical consumables found on many vehicles are electric motors, electric motors, and ignition systems. All of these together enable efficient vehicle control.

Today's vehicles can not be imagined without the use of various electric-powered motors. This is why often vehicles have problems with electrical connections or similar problems related to electric energy in the vehicle. Such problems can be the nightmare of any vehicle owner, which is why this area needs to be well known.

The aim of this paper is to show which electrical devices and consumables are use in vehicles. Such devices will be display and the pictures.

(36 pages / 9 figures / 2 tables / 13 references / original in Croatian language)

Paper deposited in: Library of Polytechnic in Šibenik

Keywords: battery, alternator, electric motors, starters, ignition system

Supervisor: prof.dr.sc. Ivan Mavrin

Paper accepted: Yes

1. UVOD

Razvojem tehnologije vozila, te širenjem upotrebe električne energije sve više dolazi do njenog korištenja u vozilima. U početku se električna energija koristila isključivo za pokretanje vozila, te svjetlosnih signala, dok se danas koristi za brojne elemente koji vozilo posjeduje (klima, kompjuter, senzori i sl.). Promatrajući električne uređaje u vozilima potrebno je spomenuti akumulator i alternator.

Početna ideja za akumulator nastala je 1803. godine. Akumulator je uređaj koji na kemijskom principu može uskladištiti električnu energiju pri čemu ga je moguće višestruko puniti i ponovo upotrebljavati. Osim u vozilima akumulatori se koriste u velikom broju prijenosnih uređaja koji se često upotrebljavaju kao što su: mobiteli, prijenosna računala, akumulatorski alat, fotoaparati, kamere, i sl. Tako se može kazati kako je upotrebom u vozilima akumulator ostvario svoj početni razvoj.

Alternator je izmjenični generator koji istosmjernu struju proizvodi diodnim ispravljačima. To je električni uređaj koji proizvodi električnu struju određenih karakteristika. Na motornim vozilima oni opskrbljuju potrošače električnom energijom idopunjavaju akumulator. Pokreće ga motor preko klinastog remena. Postoje istosmjernii izmjenični generator. Proizvode istosmjernu električnu energiju pri čemu induciranu električnu struju unamotima rotora, koja je izmjenična, skidaju četkice i tako nastane istosmjerna. Izmjenični generatori (alternator) se danas češće koriste zbog potrebe veće struje izbog njegove osobine da puni pri nižem broju okretaja rotora.

Tema ovog rada su električni uređaji i trošila na vozilima. Rad je podijeljen na pet dijelova. Prvi uvodno opisuje rad. Drugi dio rada obrađuje izvore električne energije gdje su opisani akumulator i alternator. Treći dio rada obrađuje električna trošila među kojima su opisani elektromotori i elektropokretači, dok je u četvrtom poglavlju obrađen sustav paljenja. U petom dijelu rada su dana zaključna razmatranja. Na kraju rada se nalazi popis korištene literature.

2. IZVORI ELEKTRIČNE ENERGIJE

U električne uređaje vozila spadaju izvori električne energije i električna trošila. Zadatak izvora je opskrba vozila električnom energijom, a zadatak trošila je osigurati stabilnost, udobnost i sigurnost vozila, kao i besprijekoran rad svih ostalih neelektričnih sustava. Kod zaustavljenog vozila izvor energije je baterija, dok je kod pokrenutog motora izvor energije generator koji usputno puni i bateriju.

Motorna vozila za svoj rad neophodno trebaju el. struju za napajanje različitih trošila. Zbog neprestanog kretanja električna struja se mora proizvesti na samom vozilu. Napajanje strujom mora biti stalno i stabilno, s dovoljnom snagom za sva trošila. Indirektno proizvodnja struje povećava potrošnju goriva (oko 7%).

Na vozilima koje pokreće motor s unutrašnjim izgaranjem postoje:¹

- Glavni električni izvor (alternator)– proizvodi struju za vrijeme dok je uključen pogonski motor vozila. Napaja sve trošila i koristi dio mehaničke energije motora za svoj rad.
- Pomoćni električni izvor (akumulator)– osigurava pokretanje motora i rad svih trošila bez glavnog izvora. Ima ograničeni kapacitet te se koristi u kratkim intervalima.

Sva električna trošila na motornim vozilima trebaju biti usklađena kako bi radila na istoj električnoj instalaciji. Zbog akumulatora instalacija vozila upotrebljava istosmjernu struju koja treba imati stalnu vrijednost napona. Takvi su naponi standardizirani u cijelom svijetu te se svugdje upotrebljavaju isti rezervni dijelovi.

Različite vrste vozila imaju slijedeće nazivne napone napajanja:²

- motocikli, mopedi – napon od 6 V
- osobna vozila - napon od 12 V
- kamioni i autobusi - napon od 24 V

¹ Zavada, J.: Prijevozna sredstva, Fakultet prometnih znanosti, Zagreb, 2000., str.149.

² Popović, G.: Tehnika motornih vozila, Pučko otvoreno učilište Zagreb, Zagreb, 2006., str.346.

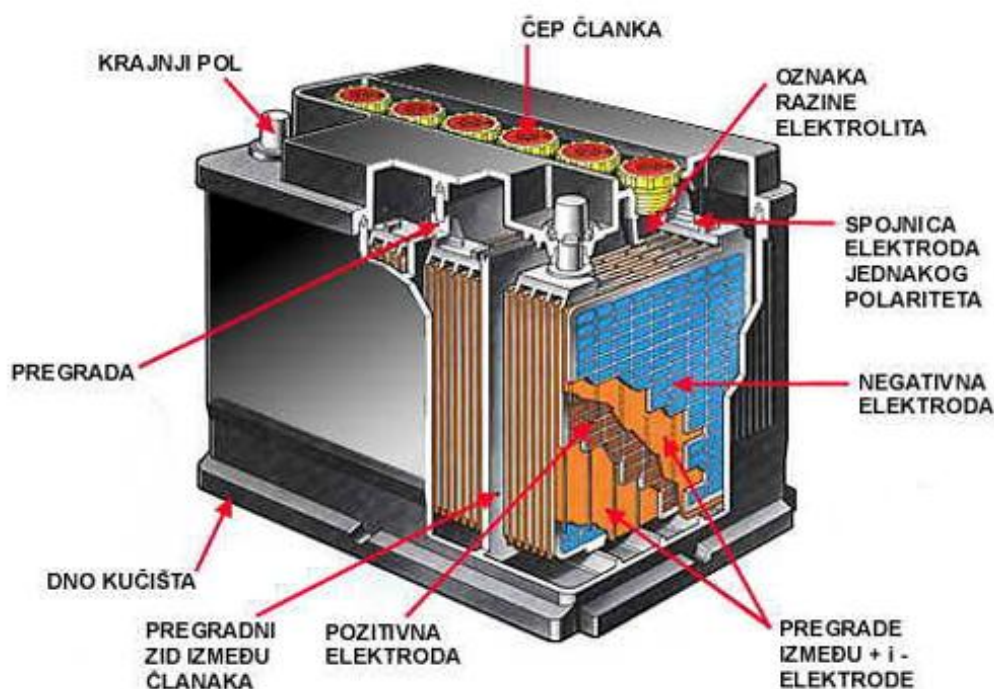
Instalacija ima u stvarnosti nešto veće napone jer alternatori trebaju stvarati veći napon kako bi se punio akumulator. Na primjer alternator osobnog vozila proizvodi napon 14,4 V (oko 20 % viši napon).

2.1. Akumulator

Akumulator je izvor istosmjernje struje, radi na kemijskom principu. Ima dvije vrste različitih metalnih elektroda koje moraju biti uronjene u otopinu kiseline i vode. Ta struktura zove se ćelija akumulatora i ima određeni napon koji ovisi o materijalima koji se koriste. Svaka olovno-kiselinska startna baterija sastoji se od 6 ćelija koje su povezane u serijsku vezu, što u konačnici daje napon od 12,6 volti.³

Akumulator se može se puniti i prazniti više stotine puta. Za motorna vozila koriste se olovni akumulatori. Napon osnovne ćelije je prilično nizak (2V).

Slika 1. Dijelovi akumulatora



Izvor: http://pajca.hr/wp-content/uploads/2013/11/akumulator_prikaz.jpg, 22.06.2017.

³ Obad, G.: Tehnika motornih vozila, Pučko otvoreno učilište Zagreb, 2004., str.380.

Dijelovi akumulatora su:⁴

- elektrode (olovna rešetkasta ploča na koju se nanosi aktivni sloj)
- anoda (+) – od olova (Pb)
- katoda (-) – od olovnog oksida (PbO₂)
- kućište s pregradama (ćelijama) i čepovima
- elektrolit – razrijeđena sumporna kiselina (H₂SO₄)
- priključci za napajanje ("klemme")
- separatori koji razdvajaju ploče elektroda

Radi malog napona osnovne ćelije u akumulator se stavlja nekoliko ćelija koje se međusobno spajaju serijski da bi se postigao veći napon. Akumulatori imaju slijedeći broj ćelija:⁵

- 3 ćelije x 2 V = 6 V motocikli
- 6 ćelije x 2 V = 12 V automobili
- 12 ćelije x 2 V = 24 V autobusi, kamioni

Napon od 24 V može se dobiti i serijskim spajanjem dva akumulatora napona 12 V.

Karakteristične veličine za bilo koji akumulator su one veličine koje su najvažnije za korištenje u praktičnoj primjeni. Odabir akumulatora u vozila ovisi o:⁶

- veličini i težini vozila,
- vrsti motora (benzinski ili dizel),
- snazi motora,
- kompresiji i broju cilindara
- građi motora (redni, V motor, boxer motori)
- broju i snazi električnih trošila.

⁴ Čerlek, S.: Električna i elektronička oprema u vozilima – senzori i izvršni sklopovi, Veleučilište Velika Gorica, Velika Gorica, 2010., str.23.

⁵ Zavada, J.: Prijevozna sredstva, Fakultet prometnih znanosti, Zagreb, 2000., str.152.

⁶ Zavada, J.: Prijevozna sredstva, Fakultet prometnih znanosti, Zagreb, 2000., str.152.

Akumulatori za motorna vozila imaju tri karakteristične veličine:

- nazivni napon u voltima (V)
- kapacitet akumulatora u ampersatima (Ah)
- struja hladnog ispitivanja u amperima (A)

Kapacitet akumulatora se mjeri sa strujom koja je oko 1/20 kapaciteta. Radi se o umnošku jakosti struje (A) i vremena (h). (npr. ako je kapacitet 80 Ah struja za mjerenje je $80 / 20 = 4$ A). Ovisnost kapaciteta, struje i vremena nije linearna – kod veće struje kapacitet je manji tj. vrijeme napajanja je kraće i obrnuto.

Tablica 1. Raspon kapaciteta akumulatora za osobna motorna vozila

Šifra	Kapacitet	Polaritet	Snaga	Dimenzije
00373	41 Ah	L-0	EN360	207x175x175
00374	44 Ah	L-0	EN360	175x175x190
00375	45 Ah	L-0	EN360	207x175x190
00376	45 Ah	L-1	EN360	207x175x190
00377	55 Ah	L-0	EN480	242x175x190
00378	55 Ah	L-1	EN480	242x175x190
00379	60 Ah	L-0	EN540	242x175x190
01035	60 Ah	L-0	EN600	242x175x175
00686	64 Ah	L-0	EN600	276x175x190
00380	72 Ah	L-0	EN680	278x175x175
00381	75 Ah	L-0	EN680	278x175x190
00382	75 Ah	L-1	EN640	278x175x190
00383	85 Ah	L-0	EN720	315x175x175
00384	88 Ah	L-0	EN720	353x175x175
00385	100 Ah	L-0	EN800	353x175x190
00513	110 Ah	L-3	EN680	514x175x210
00514	110 Ah	L-0	EN850	349x175x235
00515	110 Ah	L-1	EN850	349x175x235
00516	125 Ah	L-0	EN760	349x175x285
00386	135 Ah	L-3	EN850	513x189x223
00690	140 Ah	L-3	EN900	513x189x223
00387	180 Ah	L-3	EN1100	513x223x223
00388	220 Ah	L-3	EN1150	518x291x242
00692	225 Ah	L-3	EN1150	518x291x242

Izvor: Čerlek, S.: Električna i elektronička oprema u vozilima – senzori i izvršni sklopovi, Veleučilište Velika Gorica, Velika Gorica, 2010., str.25.

Što je kapacitet veći u akumulatoru se nalazi više energije i mogu se priključiti trošila veće snage. Veći kapacitet postiže se većom površinom elektrode te se povećavaju dimenzije, težina i cijena akumulatora. Svaki proizvođač vozila u tehničkoj dokumentaciji preporuča koji kapacitet akumulatora treba koristiti.

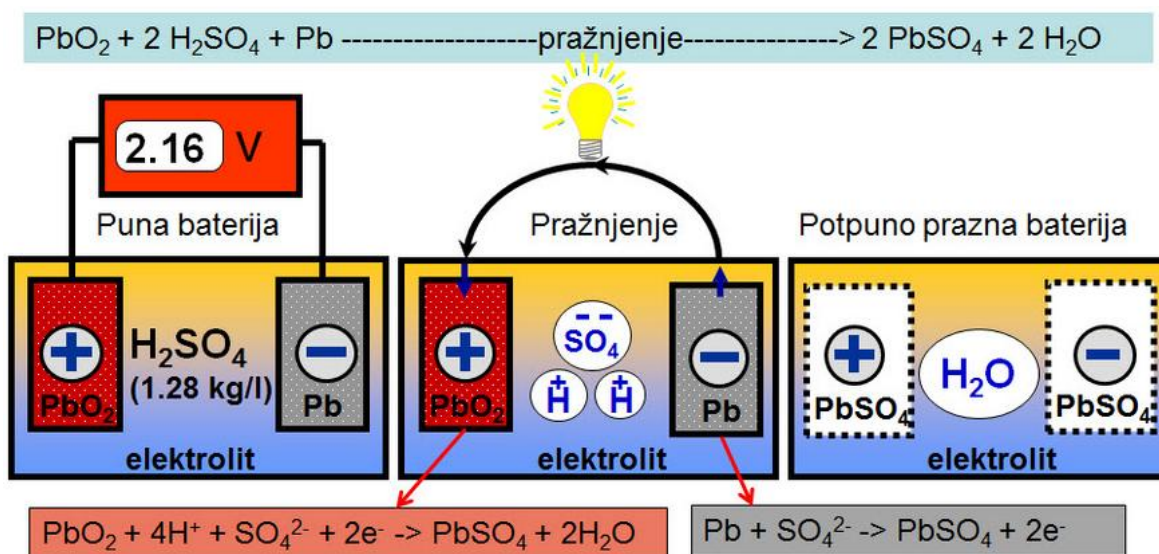
Struja hladnog ispitivanja (A) je maksimalna struja koju može stvoriti akumulator tokom pokretanja vozila kod niskih temperatura (-18 °C) tokom intervala od 30 sekundi. Kod niskih temperatura smanjuje se kapacitet akumulatora i veoma je bitna maksimalna struja radi sigurnog pokretanja motora vozila

Svi akumulatori moraju imati vidljivo označene karakteristične veličine sa gornje i sa bočne strane kućišta. Primjer označavanja karakterističnih veličina:

- nazivni napon - 12 V
- kapacitet akumulatora - 90 Ah
- struja hladnog ispitivanja - 900 A

Osnovna osobina akumulatora je da se može višestruko puniti i prazniti. Takva osobina omogućava dugotrajno korištenje akumulatora kao izvora električne energije. Pražnjenje akumulatora je proces koji se odvija kada su na akumulator priključena električna trošila. Time se smanjuje količina akumulirane energije.

Elektrode tokom pražnjenja mijenjaju kemijski sastav i na kraju dobivaju istu strukturu čime prestaje stvaranje električnog napona. Proces pražnjenja je slijedeći:⁷



⁷https://www.schrack.hr/fileadmin/_processed_/6/e/csm_Slika_1_Proces_praznjenja_baterije_ed714847b1.jpg, 22.06.2017.

Potpuno prazan akumulator ima istu strukturu, a elektrolit je prorijeđen tj. ima veću koncentraciju vode.

Punjenje akumulatora je proces koji se odvija kada je akumulator priključen na punjenja uređajem koji ima veći napon. Time se mijenja smjer struje kroz akumulator i kemijski proces ima obrnuti smjer od pražnjenja. Troši se energija punjača i povećava količina akumulirane energije akumulatora. Elektrode tokom punjenja ponovo mijenjaju kemijski sastav i na kraju dobivaju početnu strukturu. Punjenjem se povećava gustoća elektrolita (manja količina vode), a elektrode se vraćaju u prvotnu strukturu (Pb i PbO). Napon potpuno pune ćelije akumulatora iznosi 2.16 V .

Akumulator se ne smije duboko isprazniti. Preporučljivo je pražnjenje do 50% kapaciteta, u protivnom se u značajnoj mjeri smanjuje životni vijek samog akumulatora.

Kod punjenja akumulatora izvan vozila potrebno je koristiti odvojene dobro provjetravane prostorije. Ne smije se koristiti ni kakav otvoreni plamen ili aparati koje stvaraju iskre jer postoji opasnost od eksplozije. Kod punjenja se razvijaju vodik i kisik, a vodik u smjesi sa zrakom je eksplozivan. Također se ne smiju dozvoliti velike struje iz akumulatora kroz duže vrijeme, te izbjegavati kratki spoj (može doći do požara). Potrebno je redovito održavati čistoću površine akumulatora, posebno priključaka.

Kod skidanja akumulatora prvo se skida negativni priključak (klema za masu), a kod postavljanja obrnuto. Kod jako niskih temperatura poželjno je akumulator skinuti i čuvati u toploj prostoriji.

Ukoliko se vozilo duže vremena ne koristi preporučljivo je povremeno dopunjavati akumulator vožnjom ili punjenjem izvan vozila. Samopražnjenjem se smanjuje pohranjena energija za oko 1% kapaciteta dnevno.

Akumulator koji ne radi ispravno treba se ispitati i provjeriti njegovo stanje. Prije ispitivanja potrebno je obaviti vizualni pregled akumulatora:⁸

- otvoriti poklopac motora,
- ukloniti zaštitni poklopac akumulatora,
- krpom obrisati prašinu i drugu nečistoću s kućišta,
- pregledati stanje kućišta,

⁸Zavada, J.: Prijevozna sredstva, Fakultet prometnih znanosti, Zagreb, 2000., str.153.

- pregledati stanje i kontakt priključnih vodiča koji se spajaju na priključke akumulatora,
- pregledati izgled stezaljki (klema) i njihovu zategnutost,
- očistiti nečistoće, prašinu ili sloj oksida s klema ili metalnih vijaka za pričvršćenje.

Ukoliko su kleme značajno oksidirale treba ih prvo odspojiti, oksid mehanički ukloniti, oprati vodom, ukoliko treba očistiti pomoću brusnog papira. Potom kleme treba osušiti krpom, ponovo postaviti na priključke akumulatora i premazati s glicerinom.

Akumulator se može ispitati:⁹

- mjernim instrumentom koja puni akumulator ima iznad 12,7 V (najviše $2,16 \times 6 = 12,96$ V).Ova metoda nije jako pouzdana.
- instrumentom za ispitivanje pod opterećenjem - instrument ima otporne spirale kojima se akumulator ispituje pod velikim opterećenje (simulira uključenje pokretača). Kod mjerenja napon treba biti stalan i unutar zelenog područja instrumenta tj. pad napona ne smije biti prevelik. Tada se javljaju iskre i otporne spirala se može užariti. Mjerenje obavljati vrlo kratko.
- Digitalni uređaj za testiranje akumulatora je uređaj koji ima programirani ciklus ispitivanja nakon čega na ekranu instrumenta i štampaču prikazuje rezultate.
- Mjerilom gustoće elektrolita – areometrom (kod starih akumulatora s čepovima) puni akumulator ima veću gustoću (1,26 – 1,30). Ispituje se svaka pojedina ćelija. Usisa se elektrolit iz ćelije i sačeka da se plovak u njemu smiri. Očita se do koje je razine uronjen plovak u cijevi, te se nakon toga elektrolit vrati u ćeliju i postupak ponovi za sve ćelije.

⁹ Popović, G.: Tehnika motornih vozila, Pučko otvoreno učilište Zagreb, Zagreb, 2006., str.348.

Slika 2. Ispitivanje akumulatora



Izvor: <http://desulfatori.blogspot.hr/2013/12/testiranje-akumulatora.html>, 22.06.2017.

Tablica 2. Biranje otpora opterećenja: Akumulator (Ah)

60 A	14 do 25 Ah
120 A	25 do 40 Ah
150 A	40 do 50 Ah
180 A (60 A + 120 A)	50 do 60 Ah
210 A (60 A + 150 A)	60 do 70 Ah
270 A (120 A + 150 A)	70 do 85 Ah
330 A (60 A + 120 A + 150 A)	85 do 100 Ah

Izvor: <http://desulfatori.blogspot.hr/2013/12/testiranje-akumulatora.html>, 22.06.2017.

Mogući rezultati ispitivanja:¹⁰

- akumulator je ispravan i pun,
- akumulator je ispravan i djelomično pun,
- akumulator je ispražnjen (ne zna se status dok se ne provede punjenje),
- akumulator je neispravan.

¹⁰ Popović, G.: Tehnika motornih vozila, Pučko otvoreno učilište Zagreb, Zagreb, 2006., str.349.

Akumulator može biti neispravan zbog različitih razloga: stari akumulator ima premali kapacitet zbog sulfatizacije ploča, može postojati kratki spoj elektroda u nekoj od ćelija, može biti oštećeno (napuknuto) kućište, može biti da je razina elektrolita dugo vremena jako niska itd.

2.2. Alternator

Alternator ima dvije uloge:

- napajanje svih električnih trošila
- dopunjavanje akumulatora u vozilu

Ukupna snaga alternatora mora zadovoljiti sva električna trošila čiji broj i snaga sve više rastu. Uglavnom se kod alternatora označava maksimalna struja koju može trajno davati. Struje su prilično velike jer se radi o instalacijama niskog napona.

Prosječne snage alternatora za različita vozila su:¹¹

Stara vozila $I_{\max}=30 \text{ A}$ ($P = 430 \text{ W}$)

Nova vozila $I_{\max}=50 - 70 \text{ A}$ ($P = 600 - 1000 \text{ W}$)

Teretna vozila $I_{\max}=140 \text{ A}$ ($P = 2000 \text{ W}$)

Autobus $I_{\max}=300 \text{ A}$ ($P = 4300 \text{ W}$)

Kao električni uređaj alternator ima visoki stupanj korisnosti. Korisnost je omjer dobivene energije i uložene energije u nekom uređaju. Razlika te dvije snage su gubici uređaja. Korisnost se označava slovom η i ima vrijednost između 0 i 1. Ako se taj broj pomnoži sa 100 dobivamo vrijednost u postocima (0 – 100 %):¹²

$$\eta = \frac{P_{EL.}}{P_{MEH.}} \quad (70 - 80 \%)$$

Formula pokazuje računanje korisnosti alternatora, gdje P_{EL} označava proizvedenu električnu snagu, a P_{MEH} je uloženu mehaničku snagu motora.

¹¹Zavada, J.: Prijevozna sredstva, Fakultet prometnih znanosti, Zagreb, 2000., str.155.

¹²Zavada, J.: Prijevozna sredstva, Fakultet prometnih znanosti, Zagreb, 2000., str.156.

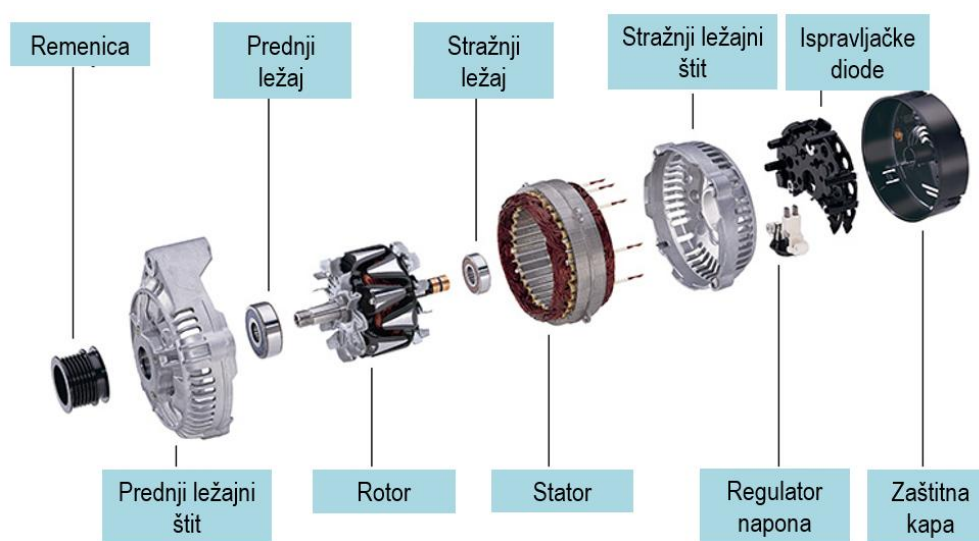
Alternator ima male gubitke: mehaničke, električne i magnetske. Gubici se pojavljuju u obliku topline.

Alternator je trofazni električni generator izmjenične struje. Pripada sinkronim električnim strojevima, ali ne radi sinkrono jer se ne okreće stalnom brzinom. Brzina vrtnje se mijenja i ovisi o načinu vožnje vozila, te se često mijenja u velikom rasponu.

Dijelovi alternatora su:¹³

- stator s trofaznim namotom od bakrene žice,
- rotor s uzbuđnim namotom i kandžastim polovima,
- ispravljačke diode,
- regulator napona,
- osovina, ležaji, ležajni štitovi, klizni prsteni i četkice.

Slika 3. Dijelovi alternatora



Izvor: Čerlek, S.: Električna i elektronička oprema u vozilima – senzori i izvršni sklopovi, Veleučilište Velika Gorica, Velika Gorica, 2010., str.64.

Stator se sastoji od željezne jezgre napravljene od magnetskih željeznih limova. Jezgra ima utore na unutrašnjem obodu. U utorima su smješteni svici bakrene žice koji su spojeni u tri zasebna namota (tri faze). Namoti su svojim krajevima spojeni zajedno u jednu točku (zvjezdište) dok su počeci namota spojeni s diodama ispravljača.

¹³ Čerlek, S.: Električna i elektronička oprema u vozilima – senzori i izvršni sklopovi, Veleučilište Velika Gorica, Velika Gorica, 2010., str.64.

Rotorski namot se sastoji od željeznih kandžastih polova (po 6 sa svake strane) i bakrene zavojnice unutar polova. Rotor ima zadaću stvoriti magnetsko polje u stroju. Polje se dobiva prolaskom električne struje kroz zavojnicu. Struja na rotor koji se okreće dolazi preko četkica i kliznih prstena na osovini.

Ispravljačke diodesu diode imaju ulogu da pretvore izmjeničnu struju u istosmjernu (trofazni ispravljač).

Regulator naponaje elektronički sklop koji ima zadatak da napon alternatora bude uvijek isti bez obzira na broj okretaja rotora.

Mehaničke dijelovečine kuglični ležajikoji se nalaze na osovini rotora i smanjuju trenje okretanja rotora. Prednji ležaj je veći od stražnjeg zbog većeg opterećenja od strane remenskog prijenosa. Ventilator se postavlja na rotor da bi aktivno hladio alternator. Prednji i stražnji ležajni štitičine kućište. Imaju ležište za ležaje i proreze za hlađenje.

Rotor alternatora je posebne konstrukcije. Ima 6 parova magnetskih polova. Tako se proizvodi napon visoke frekvencije čak i kod malog broja okretaja.

Alternator bi se mogao podijeliti u tri funkcionalne cjeline: izmjenični 3-fazni generator, diodni ispravljač i regulator napona.

Princip rada alternatora je slijedeći. Istosmjerna struja prolazi preko četkica i kliznih prstena na rotorski namot. Na rotoru se stvara magnetsko polje koje s rotorskih polova prelazi na stator i opet se vraća na rotor. Zbog okretanja rotora u vodičima statora se javlja promjenjivo magnetsko polje koje inducira izmjenične napone.¹⁴

Tri izmjenična napona odlaze na diode ispravljača gdje se pretvaraju u jedan istosmjerni napon. Taj napon se šalje u dva smjera. Jedan smjer je napajanje vanjskih trošila, a drugi smjer je napajanje rotorskog namota preko regulatora.

Pretvaranje tri izmjenične struje u istosmjernu struju obavlja se u trofaznom diodnompunovalnom ispravljaču.¹⁵ Diodne su pojedinačne i postavljene u konstrukciju koja osigurava dobro hlađenje.

¹⁴Zavada, J.: Prijevozna sredstva, Fakultet prometnih znanosti, Zagreb, 2000., str.156.

¹⁵Zavada, J.: Prijevozna sredstva, Fakultet prometnih znanosti, Zagreb, 2000., str.156.

Dioda je elektronički element s dvije elektrode: anodom i katodom. Električna struja kroz diodu može prolaziti samo u jednom smjeru (kada je + pol spojen na anodu, a – pol na katodu). Kod suprotnog polariteta struja ne teče.

Slika 4. Dioda



Izvor: <https://f.allegroimg.com/s400/013df1/4a28abc04fc5a9d101be3ca88bcf>, 22.06.2017.

Dioda je građena od silicija (p i n tip silicija) i osjetljiva je na preveliku temperaturu. Zato je bitno da se diode dobro hlade jer kod pregrijavanja dolazi do njihovog pregaranja.

Slika 5. Diode u alternatoru



Izvor: <http://www.njuskalo.hr/autoelektrika-elektronika/ispravljac-alternatora-diode-bosch-valeo-delco-mitsubishi-denso-oglas-10823510>, 22.06.2017.

Za ispravljanje trofazne izmjenične struje u alternatoru postoji 9 dioda. Šest glavnih dioda i još tri diode za potrebe regulatora napona. Diode su spojene u punovalni mosni spoj. Diode mogu biti "pozitivne" i "negativne". Kod pozitivnih postoji + pol diode u obliku izvoda, a – pol je kućište diode. Kod negativnih dioda je suprotno.

Diode se izrađuju od silicija visoke čistoće s kontroliranim primjesama (za postizanje p-tipa i n-tipa poluvodiča). Silicij je jako osjetljiv na povišenje temperature i može lako pregorjeti u radu. Također, previsoki naponi mogu uništiti strukturu diode.

Pojedinačnu diodu ispituje se u dva mjerenja:¹⁶

- Kod prvog mjerenja postavi se + pol instrumenta na anodu, a – pol instrumenta na katodu. Dioda je propusno polarizirana tj. trebala bi voditi struju.
- Kod drugog mjerenja postavi se - pol instrumenta na anodu, a + pol instrumenta na katodu. Dioda je nepropusno polarizirana tj. ne bi trebala voditi struju.

Kod mjerenja mogu se pojaviti tri rezultata:¹⁷

- Dioda je ispravna – u jednom smjeru vodi, a u drugom smjeru ne vodi struju
- Dioda je u kratkom spoju – u oba smjera vodi struju
- Dioda je u prekidu - ne vodi struju niti u jednom smjeru

Neispravnu diodu treba zamijeniti ukoliko je moguće ili zamijeniti cijelu ploču s diodama.

Industrijska proizvodnja serijski proizvodi alternatore u velikim količinama. Kvaliteta i trajnost alternatora je na visokoj razini jer se alternatori redovito detaljno ispituju prije ugradnje u nova vozila ili kao rezervni dijelovi. Mogući kvarovi alternatora nastaju zbog starenja materijala, teških uvjeta rada, pregrijavanja i sličnih uzroka.

Kvarovi se prema načinu nastanka može se podijeliti u:¹⁸

- mehaničke kvarove – puknuće pogonskog remena, dotrajali kuglični ležaji, rastegnutost remena, istrošenost četkica i kliznih prstena
- električne kvarove – pregaranje namota statora, kvar na regulatoru napona, kvarovi na ispravljaču (pregaranje dioda)

¹⁶ Obad, G.: Tehnika motornih vozila, Pučko otvoreno učilište Zagreb, 2004., str.393.

¹⁷ Obad, G.: Tehnika motornih vozila, Pučko otvoreno učilište Zagreb, 2004., str.393.

¹⁸ Obad, G.: Tehnika motornih vozila, Pučko otvoreno učilište Zagreb, 2004., str.394.

3. ELEKTRIČNA TROŠILA

3.1. Elektromotori

U motornim se vozilima najčešće se koriste istosmjerni motori kao elektropokretači, te u raznim izvedbama kao pomoćni motori, npr. za ventilatore, brisače vjetrobrana, uređaje za namještanje sjedala. Kad uređaji u vozilu trebaju imati točno definirani dužinski ili kutni pomak, npr. regulator punjenja praznog hoda (MULTEC), primjenjuju se koračni motori.

U području električnog pogona vozila, osim istosmjernih, primjenu su našli još i asinkroni trofazni i sinkroni motori. Kod takvih izmjeničnih elektromotora istosmjerni napon opskrbnih baterija treba se pretvoriti u trofazni napon s promjenljivim naponom i frekvencijom, kako bi se električni pogon prilagodio potrebnim uvjetima vožnje. Za pretvaranje istosmjernog napona u trofazni služe izmjenjivači, dok za promjenu frekvencije pretvarači frekvencije. Oba su uređaja tiristorski upravljana.

Princip rada istosmjernog motora temelji na činjenici kako magnetsko polje djeluje silom na vodič kojim teče struje i koji je u tom magnetskom polju. Ova je sila ovisna o:¹⁹

- jakosti struje u vodiču,
- jakosti magnetskog polja (gustoći magnetskog toka),
- efektivnoj dužini vodiča (broju namotaja).

U istosmjernom motoru svitak se nalazi u magnetskom polju s istaknutim sjevernim i južnim polom. Nametne li se napon na svitak, poteći će struja i stvoriti svoje magnetsko polje (polje svitka) koje se postavlja okomito na plohe zavoja (pravilo desne ruke).

Magnetsko polje (glavno ili statorsko polje) i polje svitka (rotorsko polje) stvaraju rezultirajuće polje. Ovisno o smjeru struje u petlji vodiča, nastaje lijevi, odnosno desni moment (pravilo lijeve ruke), petlja će se zakrenuti do položaja gdje njezino magnetsko polje ima isti smjer kao i magnetsko polje magneta, te stati u tzv. neutralnoj zoni polja statora (nema okretnog momenta).

Rotor obično ima više namota (svitaka) koji po cijelom opsegu rotora stvaraju okretnu silu. Zbog toga je okretni moment rotora ravnomjeran. Sa samo jednim svitkom rotora okretni moment bio bi neravnomjeran, jer bi rotor stalno usporavao i ubrzavao.

¹⁹ Popović, G.: Tehnika motornih vozila, Pučko otvoreno učilište Zagreb, Zagreb, 2006., str.356.

Primijeni li se, umjesto samo jednog svitka, namot armature rotora s više svitaka, i ovdje se mijenja smjer struje, tako da u izvodu svitka koji je taj tren ispod određenog pola, struja uvijek ima isti smjer (ispod ili iznad neutralne zone). Okretanjem svitaka rotora u statorskom polju, inducira se u njima napon koji se suprotstavlja priključenom naponu. Protunapon ovisi o broju okretaja i jakosti magnetskog polja statora.

Pogonska karakteristika istosmjernih motora ovisi o visini protunapona. U stanju mirovanja broj okretaja je nula, pa je i protunapon jednak nuli. Struja rotora, ograničena samo vrlo malim otporom zavoja (otporom armature), je najjača, pa je i okretni moment (moment pokretanja) najviši. Porastom broja okretaja protunapon u svitku rotora raste smanjujući efektivni napon, tj. struju rotora. Zbog toga se smanjuje okretna sila i okretni moment.

Prema vrsti uzbuđe, istosmjerni motori mogu biti:²⁰

- paralelni,
- motori sa stalnom uzbuđom (permanentni),
- serijski,
- s mješovitom uzbuđom (kompaundni).

Kod paralelnog motora uzbuđni namot paralelno je vezan s rotorom. Kako na njemu vlada konstantni napon mreže, to stvara konstantno uzbuđno polje (statorsko). Zbog malog poteznog momenta i malog porasta brzine vrtnje pri rasterećenju, paralelni motori manje su pogodni za elektropokretače.

Kod motor s permanentnom uzbuđom, uzbuđno polje stvara se jakim permanentnim (trajnim) magnetom. Karakteristika motora leži između paralelnih i serijskih elektromotora. Kod serijskih motora, uzbuđni i serijski namot spojeni su serijski. U blokiranom su stanju struje rotora i uzbuđe najveće, pa je i pokretni moment motora najveći. Porastom broja okretaja povisuje se protunapon u rotoru, čime struja rotora (a time i uzbuđe) pada. Slabljenjem uzbuđnog polja pada okretni moment motora, ali znatno raste broj okretaja rotora u rasterećenom stanju. Ovakvo obilježje vrlo je povoljno za motore elektropokretača, jer se zbog velikog okretnog momenta vrlo brzo postiže brzina vrtnje pokretanja.

²⁰ Popović, G.: Tehnika motornih vozila, Pučko otvoreno učilište Zagreb, Zagreb, 2006., str.357.

Kod motor s mješovitom uzбудom, osim serijskog ima i paralelni uzbudni namot. Zbog skupljeg namatanja, ovi se motori primjenjuju samo u velikim pokretačima. Paralelni namot pojačava okretni moment serijskog uzbudnog namota i sprječava previsoku brzinu vrtnje (turažu) rasterećenog rotora.

Rotor koračnog motora, a time i vratilo rotora, zakreće se za određeni kut ili korak. Veličina koraka ovisi o izvedbi motora i može se spustiti do $1,5^\circ$. Koračni motor ima zupčasti rotor s trajnim magnetima. Uzdužno magnetizirani zubi rotora čine polove magneta koji se izmjenjuju: N-S-N-S. Između dva zuba je utor veličine pola širine zuba. Svaki namot stvara dva para magnetskih polova, pri čemu su polovi jednog para nasuprotni. Razdioba zuba (tutorski korak) statora odgovara razdiobi zuba rotora.

Polni se kotač uvijek tako postavi da jedan N-pol zubac rotora bude nasuprot S-polu statora. Promjenom smjera toka struje u namotu W1 mijenja se polaritet u okomitom paru polova. U vodoravnom paru nema promjene. Rotor se zakrene za pola utornog koraka.

Sljedeća promjena smjera toka struje slijedi u namotu W2, pri čemu se mijenja polaritet tog para. Rotor se zakrene za sljedeći korak. Svaka naredna promjena toka struje u slijednom nizu W1, W2, W1 itd. daje nove pomake rotora. Odgovarajućom promjenom smjera toka struje u W1 i W2 može se okrenuti smjer vrtnje. Na temelju informacija sa senzora, upravljački sklop određuje za potreban pomak rotora ove veličine:²¹

- broj koraka (odgovara kutu zakreta),
- smjer vrtnje,
- brzinu vrtnje, odnosno brzinu pomaka.

Kad u statoru ne teče struja, rotor ostane prikočen u trenutačnom položaju zahvaljujući magnetskom međudjelovanju između magnetiziranog polnog kotača i (lamelastog limenog) statora.

Koračni motor može izvesti po volji veliki broj 1 koraka u oba smjera. Koračni motori primjenjuju se u vozilima za:²²

- automatsko postavljanje prigušne zaklopke,
- pomicanje zaklopki ventilatora u klima-uređajima,

²¹ Popović, G.: Tehnika motornih vozila, Pučko otvoreno učilište Zagreb, Zagreb, 2006., str.357.

²² Popović, G.: Tehnika motornih vozila, Pučko otvoreno učilište Zagreb, Zagreb, 2006., str.357.

- električno pomicanje vanjskih ogledala,
- namještanje položaja sjedala s *memory* učinkom.

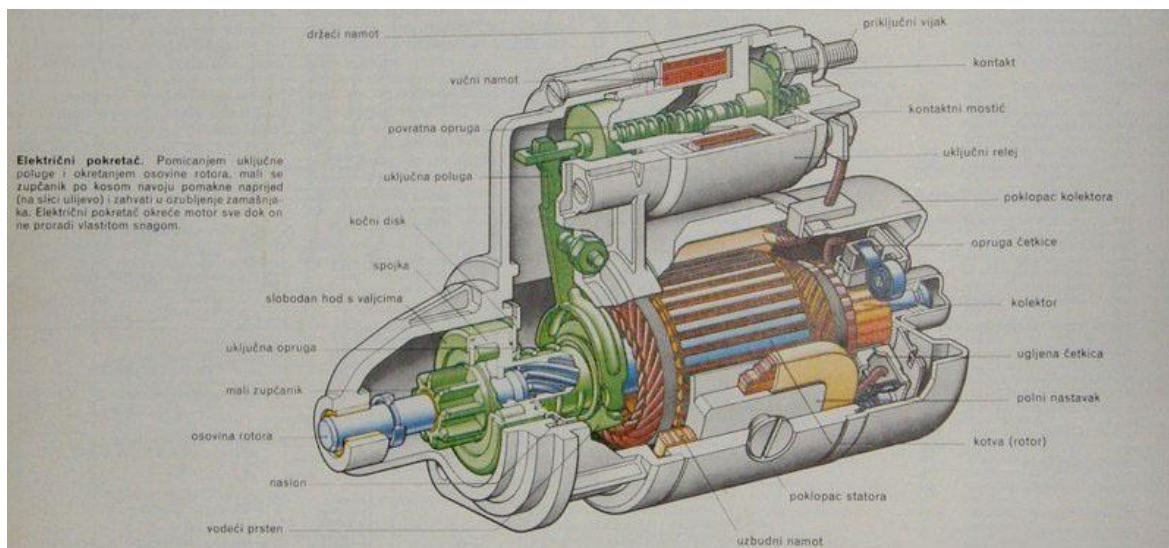
Koračni motori mogu imati i pužni prigon. Zbog prijenosnog omjera $i > 1$ (redukcija) pužnog prijenosa, rotor koračnog motora prima veliki broj upravljačkih impulsa, a pokretani aktori - izvršni članovi (npr. prigušna zaklopka) pomaknu se za mali, točno definirani kut. S bržim slijedom impulsa koračni motor postaje sinkroni elektromotor - rotor se okreće sinkrono s magnetskim poljem statora.

3.2. Elektropokretači

Motori s unutarnjim izgaranjem pokreću se pomoću vanjske energije. Pri pokretanju treba se svladati: inercija, trenje i otpori kompresije motora. U pravilu dijelovi elektropokretača su:²³

- elektromotor,
- uključni relej (relej, uključni magnet),
- mehanizam za uzubljivanje (zupčanik, spojka slobodnog hoda s valjčićima).

Slika 6. Presjek elektropokretača



Izvor: http://www.prometna-zona.com/automoto/dijelovi/160_presjek_elektricnog_pokretaca.jpg, 22.06.2017.

²³ Popović, G.: Tehnika motornih vozila, Pučko otvoreno učilište Zagreb, Zagreb, 2006., str.358.

Kućište rotora je cilindar u kojem se nalaze polni nastavci s uzбудnim namotima ili trajni magneti. Služi i za povratni tok magnetskih silnica, pa je izrađeno od magnetski vodljivog čelika.

Rotor ima rotorske namote. Nепrekidnom promjenom smjera struje u namotima rotora nastaje promjenljivo magnetsko polje koje bi u masivnoj željeznoj jezgri moglo inducirati vrtložne struje - rotor bi se nedopušteno jako zagrijao. Stoga se rotor izrađuje iz paketa međusobno izoliranih limova.

Limovi rotora imaju štancane utore u koje se polažu namoti rotora. Osim toga, rotor dobro vodi silnice magnetskog polja. Zbog toga se zračnost između rotora i polnih nastavaka drži što manjom. To je kombinacija releja i uključnog magneta. Zadaci su mu:²⁴

- radi uzublivanja potisnuti zupčanik prema zupčastom vijencu zamašnjaka,
- zatvoriti kontakti most i uključiti glavnu struju elektropokretača.

Mehanizam za uzublivanje čine:²⁵

- zupčanik za prijenos snage, promjenu okretnog momenta i broja okretaja,
- spojka slobodnog hoda kao spojka pretjecanja nakon starta,
- uključna dvokraka poluga za pomicanje zupčanika,
- uključna opruga koja omogućuje uzublivanje pri položaju *zub na zub*.

Zupčanik uzubljuje se u ozubljeni vijenac zamašnjaka motora u procesu pokretanja. Prijenosni omjer je između 10 i 15, pa se za toliko puta poveća okretni moment na zamašnjaku. Zupčanik je tijekom pokretanja jako opterećen.

Zadatak spojke slobodnog hoda je prenijeti okretni moment elektromotora na zupčanik i, nakon što motor prihvati, odvojiti tok snage zupčanik-elektromotor. Odvajanjem veze sprječava se previsok broj okretaja rotora kojeg bi pokrenuti motor s još uzubljenim zupčanikom ubrzavao, te ga time štiti od razaranja. Spojke slobodnog hoda mogu biti:²⁶

- s valjčićima - ugrađuju se u manje startere za osobna i lakša teretna vozila
- lamelaste - primjenjuju se u velikim starterima snažnih motora privrednih vozila.

²⁴ Popović, G.: Tehnika motornih vozila, Pučko otvoreno učilište Zagreb, Zagreb, 2006., str.359.

²⁵ Popović, G.: Tehnika motornih vozila, Pučko otvoreno učilište Zagreb, Zagreb, 2006., str.359.

²⁶ Popović, G.: Tehnika motornih vozila, Pučko otvoreno učilište Zagreb, Zagreb, 2006., str.359.

Osnovni dijelovi spojke slobodnog hoda s valjčićima su dijelovi prsten spojke s kliznim stazama valjčića, valjčići i opruge. Valjčići se odvaljuju i klize po tijelu zupčanika. Klizne staze se sužavaju u jednom smjeru.

Kad elektromotor zakrene prsten spojke, valjčići se potisnu prema suženom dijelu kliznih staza: tijelo zupčanika spojeno je sa startnim motorom. Po upućivanju motora počne se tijelo zupčanika okretati većom brzinom od vratila elektromotora, pa valjčići prelaze u širi dio staze - prekida se prijenos snage.

Kod elektropokretača s klizno-vijčanim mehanizmom za uzubljivanje zupčanik je spojen sa zahvatnikom preko spojke slobodnog hoda. Zahvatnik se pri uzubljivanju pomiče po navoju vratila spojke. Uključivanjem kontakt-ključa poteče struja, elektromagnet povuče uključnu polugu i preko vodećeg prstena počne tlačiti uključnu oprugu. Opruga potiskuje zahvatnik sa spojkom i zupčanikom na zupčasti vijenac. Ukoliko zupčanik sa svojim zubom uleti u međuzublje vijenca, uzubi se odmah. Udari li zub na zub, uključna se opruga počne tlačiti sve dok magnetski prekidač ne uključi glavnu struju. Rotor se počne okretati, pa zupčanik klizi po čelu ozubljenog vijenca sve dok ne ulovi. Tada ga stlačena opruga gurne i zupčanik uzubi.

Magnetski uklopnik ima dva namota: uvlačni namot i namot držanja. Za privlačenje uključne poluge djeluju oba, ali pri uključivanju struje startera (glavne struje) uvlačni namot biva kratkospojen. Tada djeluje samo namot držanja. Nakon pokretanja motora zupčanik se, zbog spojke slobodnog hoda, slobodno okreće na ozubljenom vijencu sve dok je startni prekidač uključen.

Kod elektropokretača s klizno-vijčanim mehanizmom za uzubljivanje s permanentnim magnetom i prigonizamijenjen je uzbudni namot trajnim magnetima. Trajni magneti pričvršćeni su u tankostijenom cilindru, koji ujedno predstavlja i kućište pokretača. U odnosu na pokretač s uzbudnim namotom iste snage, ovaj starter može biti lakši i do 20%. Osim toga, dimenzije su mu manje.²⁷

Uključni relej i uzubni pogon kao i princip rada, jednaki su za oba pokretača. Samo je električni unutarnji spoj nešto različit. Pri uključivanju startnog kruga, struja teče izravno na ugljene četkice i rotor.

²⁷ Popović, G.: Tehnika motornih vozila, Pučko otvoreno učilište Zagreb, Zagreb, 2006., str.360.

U elektropokretačima s klizno-vijčanim uključivanjem imaju karakteristiku motora s paralelnom uzбудom kako je moment pokretanja paralelnih motora razmjerno mali, ugrađuje im se planetarij koji služi kao prigon. Uzublivanje i ostali procesi isti su kao kod prethodnih elektropokretača.

Zadatak je planetarija, smještenog između elektromotora i zupčanika, sniziti broj okretaja motora pokretača i samim time povisiti okretni moment na zupčaniku. Dijelovi planetarija su: kolutni zupčanik, planetarni zupčanici s jarmom (nosačem) i sunčanik.²⁸

Sunčanik leži na vratilu rotora i pogonski je zupčanik planetarnog prigona. Planeti leže na jarmu spojenom s pogonskim vratilom. To vratilo ima navoj sa strmim usponom na kojem leži pomični zupčanik. Kolutni zupčanik je pričvršćen na kućište, a izrađen je iz plastičnih masa.

Na motornom se vozilu može provesti samo ispitivanje kratkog spoja: blokira se rotor elektropokretača, pri čemu elektromotor povuče najveću struju (struju kratkog spoja). Jakost struje kratkog spoja ovisna je o kapacitetu baterije i njenom stanju kao i o veličini primanja snagepokretača. Struja kratkog spoja mjera je za moment pokretanja kojim elektropokretač počinje okretati motor.

3.3. Danje svijetlo

U Republici Hrvatskoj za danje svijetlo koriste se žarulje od 45W jer se koriste kratka svijetla kao danje svijetlo. U nekim skandinavskim zemljama na vozilima postoje posebna danja svijetla sa žaruljama od 5W što rezultira smanjenjem potrošnje goriva i zagađenjem okoliša.

Ako pretpostavimo kako u Republici Hrvatskoj ima oko 1.600.000 vozila koja se koriste dnevno sa potrošnjom goriva od 10 l na 100 km, tada se za danja svijetla utroši 0,45 l goriva, što znači da se dnevno na ukupan broj vozila u RH potroši 720.000 l goriva. Ako je prosjek vožnje vozila 2h, a broj prijeđenih kilometara u danu 30 km, potrošnja goriva iznosi 240.000 l.

Danje svijetlo sa žaruljom od 5W je manje za 9 puta što znači kako dnevna potrošnja goriva iznosi 26.600 l. Razlika u potrošnji goriva između RH i većine skandinavskih zemalja iznosi 213.400 l.

²⁸ Popović, G.: Tehnika motornih vozila, Pučko otvoreno učilište Zagreb, Zagreb, 2006., str.360.

4. SUSTAV ZA PALJENJE

Paljenje smjese goriva kod oto-motora radi se prisilno, električnom iskrom. Za paljenje je potrebna određena količina energije: najmanje energije treba za paljenje smjese s $X = 1$, za siromašniju ili bogatiju smjesu potrebno je znatno više energije.²⁹ Ukoliko energija nije dovoljna, neće ni doći do paljenja. Izostanci paljenja mogu dovesti do razaranja katalizatora. Zadatak sustava paljenja je inicirati i izvršiti paljenje smjese u pravom trenutku pri svim uvjetima rada motora. Zbog toga trebapretvoriti napon baterije (akumulatora, 12 V) na visoki napon (8 - 24 kV), čime se osigurava preskakanje iskre na kraju kompresije.³⁰

- raspolagati s dovoljnom energijom koja će omogućiti što duže trajanje iskre,
- regulirati trenutak paljenja u ovisnosti o raznim čimbenicima (broj okretaja motora, opterećenje, temperatura motora i rashladne tekućine napon baterije),
- razvesti struju visokog napona na pojedine svjeće cilindra.

Dobro vođenje procesa paljenja povišuje okretni moment i snagu motora, uz istodobno smanjenje potrošnje goriva i emisije štetnih produkata izgaranja. Osim navedenoga, izbjegava se detonacijsko izgaranje koje bi moglo prouzročiti štete na motoru. Dva su temeljna sustava paljenja (prema načinu dobivanja energije potrebne za paljenje):³¹

- baterijsko - energija iskre dobiva se iz energije pohranjene u bateriji (akumulatoru),
- magnetsko paljenje - energija se dobiva izravno iz generatora.

Prema načinu skladištenja energije, baterijsko paljenje može biti:

- indukcijsko je paljenje kod kojega se energija akumulira u indukcijskim namotajima u obliku magnetskog polja. To magnetsko polje generira se tokom struje u primarnom strujnom krugu;
- kondenzatorsko u visokom naponu kondenzatoru energija potrebna za paljenje prikuplja se u obliku električnog polja. Tako se može dobiti veća energija iskre uz znatno brži skok napona (i do 6 kV/ps).

²⁹ Popović, G.: Tehnika motornih vozila, Pučko otvoreno učilište Zagreb, Zagreb, 2006., str.362.

³⁰ Popović, G.: Tehnika motornih vozila, Pučko otvoreno učilište Zagreb, Zagreb, 2006., str.362.

³¹ Popović, G.: Tehnika motornih vozila, Pučko otvoreno učilište Zagreb, Zagreb, 2006., str.362.

Sustavi indukcijskog paljenja razlikuju se prema:³²

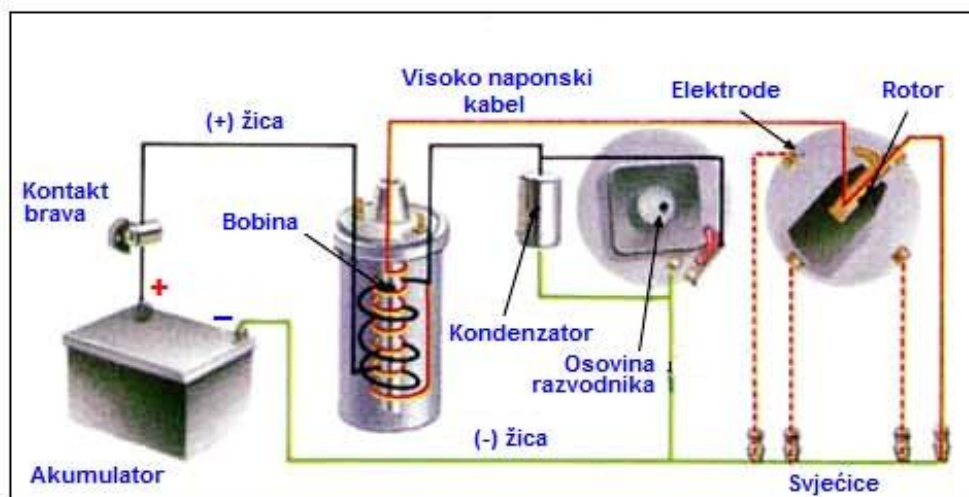
- načinu prekidanja struje u primarnom namotaju (kontakti i beskontaktni),
- regulaciji trenutka paljenja,
- načinu razvoda visokog napona na pojedine cilindre.

Osnovni dijelovi sustava klasičnog indukcijskog paljenja su:³³

- izvor električne energije (startna baterija ili akumulator),
- visokonaponski sklop (indukcijski svitak ili bobina),
- prekidač primarnog strujnog kruga (platine) i kondenzator,
- regulator trenutka paljenja,
- razvodnik paljenja (sklop za razvod struje VN),
- svjeće.

Kako bi se osiguralo stvaranje električne iskre na kraju kompresije, potrebno je imati napon od 8 do 24 kV. Bobina podiže napon baterije na potrebnu vrijednost. Željezna jezgra bobine pojačava magnetsko polje i na njoj su namotani primarni i sekundarni namoti. Električna energija akumulira se u obliku magnetske energije.

Slika 7. Nastanak iskre i njena raspodjela po cilindrima motora



Izvor: http://www.auto-mart.hr/new_page_2.htm, 22.06.2017.

³² Popović, G.: Tehnika motornih vozila, Pučko otvoreno učilište Zagreb, Zagreb, 2006., str.363.

³³ Obad, G.: Tehnika motornih vozila, Pučko otvoreno učilište Zagreb, 2004., str.382.

Električna energija je prijelazna: ne može se akumulirati u tom obliku, nego se iskorištava istodobno s njenom pojavom. Na primjer, električnu energiju može se uskladištiti u akumulatoru (u obliku kemijske energije), u magnetskom polju zavojnice i električnom polju kondenzatora.

Pozitivan pol akumulatora (+) preko stezaljke i kontakta start-ključa spojen je na primarni namot bobine. Drugi kraj primarnog namota spojen je s čekićem prekidača (platina). Negativni pol akumulatora (-) spojen je na masu kao i nakovanj prekidača.

Okretanjem kontakt-ključa zatvara se primarni strujni krug, i struja poteče preko zatvorenih platina. Jačanjem magnetskog polja u primarnom se namotu inducira struja koja se suprotstavlja narinutoj struji (stoga zavojnica u prvom trenutku predstavlja veliki otpor, a magnetski tok sporije raste). Vrijeme porasta magnetskog polja ovisi, pored ostalog, o broju namotaja primara i jakosti struje: kraće vrijeme dobiva se s manjim brojem namotaja i jačom strujom primara. Maksimalna jakost struje primara ovisi o:³⁴

- konstrukciji bobine (npr. visokoučinska bobina s predotporom),
- uključnoj snazi prekidača primarnog kruga (*platine* imaju struju mirovanja $I_{R_{max}} = 4$ A, tranzistori snage $I_{R_{max}} = 30$ A).

Otvaranjem platina prestaje teći struja u primarnom krugu, magnetski tok slabi, pa se u primarnom namotu inducira struja znatno višeg napona (200 do 400 V) i istog smjera sa strujom koja prestaje teći: elektromotorna sila EMS protivi se slabljenju struje kroz namotaje. Inducirana struja spriječila bi naglo slabljenje magnetskog toka i dovela bi do iskrenja kontakata platina (pregaranje). Kondenzator, paralelno spojen s prekidačem, puni se induciranom strujom i potom prazni preko primarnog namotaja i baterije (baterija čini kratki spoj jer je kondenzator nabijen na više od dvadeset puta viši napon). Takva struja pražnjenja suprotnog je smjera induciranoj struji, zbog čega magnetski tok izrazito brzo slabi. Nagla promjena magnetskog toka inducira struju visokog napona u sekundarnom namotaju, dovoljnu za obrazovanje iskre.

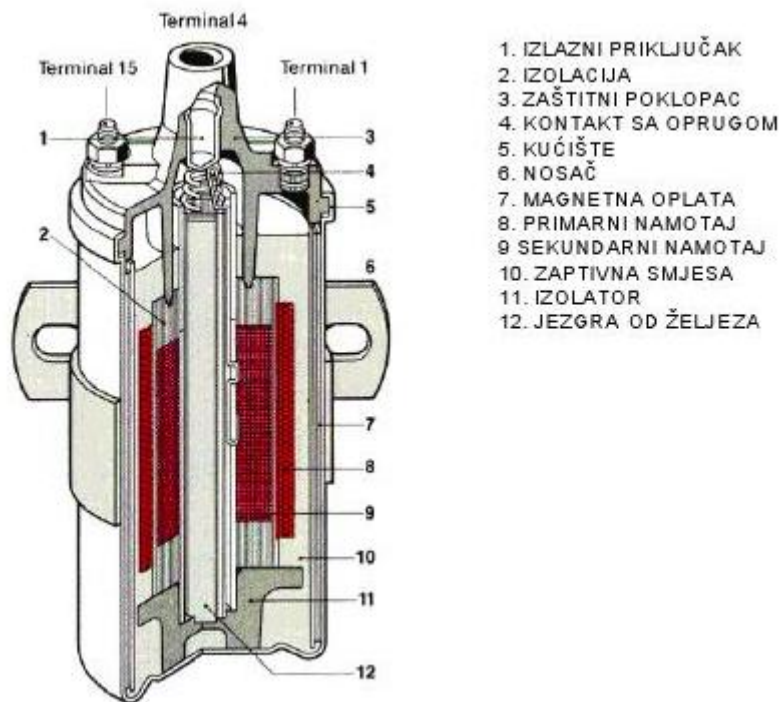
Iskra može preskočiti na elektrodama svjećice samo ukoliko je goriva smjesa električki vodljiva. Iskra preskače u trenutku otvaranja prekidača. Kondenzator štiti kontakte platina od izgaranja i povećava energiju iskre.

³⁴ Popović, G.: Tehnika motornih vozila, Pučko otvoreno učilište Zagreb, Zagreb, 2006., str.363.

U trenutku paljenja, napon sekundara skokovito raste do napona paljenja. Smjesa se između elektroda ionizira i postaje vodljiva: napon pada na znatno niži napon izbijanja (~ 1000 V). Iskra se prekida u trenutku kad električna energija više nije dovoljna za njeno održavanje. Ostatak energije istitrava nakon gašenja iskre.

Zadatak bobine je pretvoriti napon baterije na napon paljenja, kako bi svjećica mogla baciti iskru. Bobina je transformator u *štednom spoju*, tzv. *auto-transformator*. Jezgru čini paket lamela (dinamo lim). Oko jezgre namotani su sekundarni visokonaponski namotaji iz tanke bakrene žice izolirane lakom. Primarni namotaji, debela bakrena žica lakom izolirana, nalaze se oko sekundarnog svitka.

Slika 8. Bobina



Izvor: http://userscontent2.emaze.com/images/db5455ab-e101-4987-b5be-ead1e2dcf20c/635356902832512163_Bobina-prikaz-konstrukcije1.jpg, 22.06.2017.

Zatvaranjem i otvaranjem primarnog strujnog kruga utječe se na jakost i smjer magnetskog toka, odnosno na jakost magnetskog polja. Primarni strujni krug može se prekidati:³⁵

- mehanički - pomoću mehaničkog prekidača,
- elektronički - tranzistorom.

³⁵ Popović, G.: Tehnika motornih vozila, Pučko otvoreno učilište Zagreb, Zagreb, 2006., str.367.

Upravljanje tranzistorom izvedeno je:³⁶

- indukcijskim ili
- Hall-davačem (senzorom).

Točka paljenja treba biti tako odabrana da se maksimalni tlak izgaranja javlja tik nakon GMT-a ($10 - 20^\circ$) pri svim režimima motora. Od trena preskakanja iskre i paljenja stehiometrijske smjese do postizanja najvišeg tlaka izgaranja protekne 1 - 2 ms. Kako za to vrijeme klip prevali određeni put, smjesa se treba zapaliti prije GMT-a kako bi se najviši tlak izgaranja pojavio tik nakon GMT-a. Točka paljenja se prikazuje u stupnjevima zakreta radilice u odnosu na GMT. Oznake se nalaze na radilici (tj. zamašnjaku ili remenici). Ranije paljenje, odnosno veći kut paljenja, daje se kod:³⁷

- većeg broja okretaja,
- siromašnije smjese,
- manjeg opterećenja motora,
- benzina s višim OB.

Proces izgaranja pri nepromijenjenom punjenju cilindra traje jednako dugo, bez obzira na broj okretaja motora. Kako bi se osiguralo stvaranje maksimalnih tlakova izgaranja pri svim brojevima okretaja, uvijek neposredno nakon GMT-a, točka paljenja treba biti promjenljiva. Što je broj okretaja viši, to paljenje mora uslijediti ranije.

U području djelomičnog opterećenja motora smjesa je siromašnija negoli u području punog opterećenja. Izgaranje goriva je sporije. Zato se paljenje treba dodatno pomaknuti na ranije. Prerano paljenje (T_{pr}) kod preranog paljenja javlja se nekontrolirano izgaranje s visokim tlakovima i temperaturama. Pritom nastupa detonacijsko izgaranje koje može dovesti do razaranja dijelova motora. Osim toga, pogoršava se sastav izgarnih plinova i pada snaga motora (temperatura motora, ulja i rashladne tekućine se povišuju).

Prekasno paljenje (T_{pk}) nastaje zbog većeg prostora izgaranja (udaljavanjem klipa od GMT-a, prostor izgaranja se povećava), snižavaju se prosječni tlakovi izgaranja, pa snaga motora pada. Kako bi motor zadržao potrebnu snagu, vozač obično daje gas.

³⁶ Popović, G.: Tehnika motornih vozila, Pučko otvoreno učilište Zagreb, Zagreb, 2006., str.369.

³⁷ Obad, G.: Tehnika motornih vozila, Pučko otvoreno učilište Zagreb, 2004., str.383.

Potrošnja goriva raste, a to vodi stvaranju veće količine štetnih čestica izgaranja. Kako je plamenom valu izložena veća površina stijenki cilindra, povećava se toplinsko opterećenje motora koje može dovesti do kvarova.

Kod konvencionalnoga (indukcijskog, IP), tranzistoriziranoga i tranzistorskog paljenja, točka paljenja regulira se mehaničkim i pneumatskim regulatorima. Kod elektroničkog i potpuno elektroničkog paljenja, točka paljenja regulira se mikroračunalom: praćenjem parametara motora (osim najvažnijih, broja okretaja i opterećenja motora, prate se i ostali: tlak zraka, temperatura zraka i motora, a kod automatskih mjenjača stupanj prijenosa i ASR). Mikroračunalo ih uspoređuje sa zapisanim u memoriji i izabire optimalno vrijeme paljenja.³⁸

Zadatak centrifugalnog regulatora je namjestiti točku paljenja u ovisnosti o broju okretaja motora. Njegova se karakteristika određuje pri punom opterećenju motora. Brijeg prekidača okretljiv je na vratilu razvodnika. Povišenjem broja okretaja utezi se regulatora šire, te zakreću brijeg prekidača u smjeru rotacije vratila. Prekidač ranije otvara. Kod elektroničkog paljenja širenjem utega ranije okida upravljački impuls.

Zadatak podtlačnog regulatora je namjestiti točku paljenja u ovisnosti o opterećenju motora. Djeluje najčešće samo u području djelomičnog opterećenja. U području djelomičnog opterećenja motor radi sa siromašnom smjesom koja u odnosu na stehiometrijsku izgara sporije. Zbog toga se točka paljenja mora dodatno pomaknuti u smjeru ranijeg paljenja. Osnovni dijelovi podtlačnog regulatora su:³⁹

- podtlačna komora s membranom,
- potezna poluga, ploča prekidača,
- tlačna opruga.

Podtlačna komora spojena je s usisnom granom. Veličina podtlaka u usisnoj grani ovisi o položaju leptira gasa: podtlak je najveći pri poluotvorenom leptiru, tj. na djelomičnom opterećenju. Porastom podtlaka membrana preko potezne poluge zakreće ploču prekidača u suprotnom smjeru od smjera rotacije vratila razvodnika. Kako se na ploči nalazi prekidač, on otvara ranije, pa i paljenje nastupa ranije. Tlačna opruga membrane određuje trenutak djelovanja podtlačnog regulatora.

³⁸ Obad, G.: Tehnika motornih vozila, Pučko otvoreno učilište Zagreb, 2004., str.383.

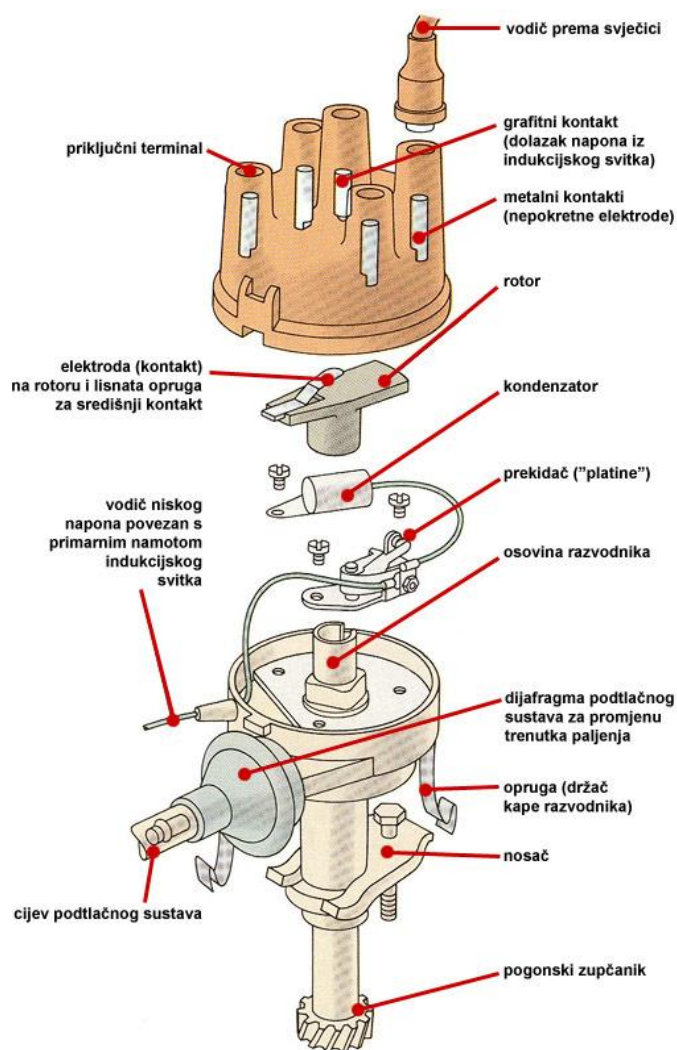
³⁹ Popović, G.: Tehnika motornih vozila, Pučko otvoreno učilište Zagreb, Zagreb, 2006., str.370.

Zadatak razvodnika paljenja je razvesti visoki napon generiran u indukcijskom svitku na svječi, po redosljedu paljenja. Konvencionalno, tranzistorsko i elektroničko paljenje imaju mehanički razvod visokog napona: rotacijom rotora u razvodniku razvodi se visoki napon na nepokretne elektrode.

Dijelovi razvodnika konvencionalnog sustava paljenja su:⁴⁰

- vratilo razvodnika s brjegovima
- ploča prekidača s prekidačem,
- centrifugalni i pneumatski regulator,
- kondenzator i kapa razvodnika.

Slika 9. Razvodnik paljenja



Izvor: <http://arhiva.autonet.hr/pic/3996/32702/original.jpg>, 22.06.2017.

⁴⁰ Popović, G.: Tehnika motornih vozila, Pučko otvoreno učilište Zagreb, Zagreb, 2006., str.370.

Kapa razvodnika ima priključnice za visokonaponske vodiče, nepokretne elektrode i ugljeni kontakt (štapić). Visoki napon s indukcijskog svitka dovodi se visokonaponskim vodičem na središnju priključnicu kape razvodnika, a preko ugljenog kontakta vodi se na pokretnu elektrodu na ruci rotora razvodnika. Pokretna elektroda ne dodiruje nepokretne, razmak je nekoliko desetinki milimetra, jer se pokazalo da tako iskra na svjećicama postaje kvalitetnija. Ugljeni kontakt pritisnut je na rotor razvodnika oprugom. Pri radovima na kapi razvodnika ne smije se opruga oštetiti: ako je napon opruge prevelik, štapić se brzo troši. Ukoliko je premali, povećava se električni otpor.

Kapa razvodnika treba s unutrašnje strane biti suha i čista, inače otpor može toliko pasti da visokonaponska struja počne puzati površinom kape. Paljenje tada izostaje, ili postaje nepravilno.

Razvodnik tranzistorskog sustava paljenja Umjesto mehaničkog prekidača ugrađen je indukcijski ili Hall-senzor koji šalju impulse upravljačkom sklopu. Regulacija kuta paljenja i razvod visokog napona izvedeni su kao i kod konvencionalnog paljenja.

Jedini zadatak razvodnika elektroničkog paljenja je razvod visokog napona, pasu ostali dijelovi nepotrebni. Najvažnije karakteristične veličine sustava paljenja su:⁴¹

- vrijeme zatvaranja,
- razmak paljenja,
- kut zatvaranja,
- kut otvaranja.

Vrijeme zatvaranja t_2 je vremenski interval u kojem teče struja primara. Kako je vrijeme zatvaranja vrlo kratko, a ovisi i o broju okretaja motora, nije pogodno za usporedna mjerenja. Zbog toga se mjeri kut zakreta vratila razvodnika kao ekvivalent vremenu zatvaranja.

Razmak paljenja γ je kut zakreta vratila razvodnika između dva susjedna paljenja.

Kut zatvaranja α pokazuje za koliko se stupnjeva okrenulo vratilo razvodnika dok su kontakti prekidača bili zatvoreni.

Kut otvaranja β - onaj kut zakreta vratila razvodnika dok su kontakti otvoreni.

⁴¹Čerlek, S.: Električna i elektronička oprema u vozilima – senzori i izvršni sklopovi, Veleučilište Velika Gorica, Velika Gorica, 2010., str.80.

Pri radovima na klasičnom sustavu paljenja treba se prije svega kontrolirati i regulirati razmak između kontakata prekidača (zazor *platina*), jer on određuje veličinu kuta zatvaranja. Zazor platina obično je 0,3 - 0,5 mm.

Smanjivanjem zazora platina povećava se kut zatvaranja i pomjera točka paljenja na ranije. Veličina kuta zatvaranja važna je zbog energije paljenja i zagrijavanja bobine: veći kut zatvaranja znači da struja primara duže teče i više zagrijava namotaje.

Kod klasičnog i tranzistorskog paljenja ugrađuje se sklop s predotpornikom. Dijelovi sustava su:⁴²

- glavni prekidač paljenja (start ključ),
- visokoučinska bobina s predotporom,
- relej s kontaktima za premošćivanje predotpora,
- razvodnik paljenja s prekidačem i kondenzatorom,
- centrifugalni i pneumatski regulator,
- svjećice.

Visokoučinska bobina i pri visokom broju paljenja u minuti daje visoki napon paljenja. Kako bi se to postiglo, potrebno je imati jaču struju primara koja će brže jačati. To se postiže sljedećim mjerama:

- smanjenim otporom primarnog namota bobine (jača struja),
- smanjenjem napona samoindukcije tako što se smanji broj namotaja primara.

Jača struja primara uzrok je većim toplinskim gubicima u primarnom namotaju. Predotpor ugrađen u primarnom krugu ograničava struju mirovanja i štiti bobinu od pregrijavanja: kako se nalazi izvan bobine, dio topline zbog protjecanja struje primara gubi se na njemu.

Pri pokretanju motora napon baterije pada, snižava se napon paljenja, a samim tim i energija iskre. Navedena se pojava sprječava tako što u trenutku pokretanja kontakti releja kratko spoje predotpor i kompenziraju pad napona baterije. Taj postupak zove seповишењем napona pri upućivanju motora.

⁴² Popović, G.: Tehnika motornih vozila, Pučko otvoreno učilište Zagreb, Zagreb, 2006., str.371.

Prema konstrukciji upravljačkog sklopa, tranzistorski sustavi paljenja mogu biti:⁴³

- tranzistorizirani induksijski sustavi,
- tranzistorski sustavi paljenja.

Nedostatak klasičnog sustava paljenja uvjetovana je ograničenošću mehaničkog prekidača.

Prednosti tranzistorskih sustava paljenja su:

- zadržan visok napon paljenja i pri visokom broju paljenja u jedinici vremena,
- velika brzina odziva zbog male inertnosti elektroničkih dijelova,
- velika uklopna snaga tranzistorske sklopke,
- nema mehaničkog prekidača, pa nema ni trošenja dijelova.

Osnovni dijelovi tranzistorskog sustava paljenja su:

- induksijski namot,
- induksijski senzor,
- upravljački sklop,
- mehanički razdjelnik visokog naponas regulatorima točke paljenja.

Razdjelnik visokog napona s regulatorima jednak je onome u klasičnom sustavu paljenja, ali nema ploču prekidača i sam prekidač primarnoga strujnoga kruga. Tranzistorizirani sustav paljenja su se koristili u kratkom razdoblju razvoja automobila. Značajka im je što imaju mehanički prekidač koji upravlja radom elektroničke sklopke - tranzistora. To znači kako su otklonjeni ili ublaženi samo neki od nedostataka klasičnih sustava paljenja.

Bobina za tranzistorsko paljenje ima smanjen broj namotaja primara. Kad prekidač P zatvori poteče struja reda mA preko otpornika R_3 i R_2 . Na R_3 stvori se pad napona U_{BE} i tranzistor provede: struja primara od ~ 9 A poteče preko emitera E, kolektora C i primarnog namota. Zbog smanjenog broja namotaja primara magnetsko polje izrazito brzo jača. U trenutku paljenja prekidač prekida struju pobude i tranzistor zapire. Magnetsko polje naglo slabi, a u namotajima sekundara inducira se visoki napon prijeko potreban za preskakanje iskre.

⁴³ Čerlek, S.: Električna i elektronička oprema u vozilima – senzori i izvršni sklopovi, Veleučilište Velika Gorica, Velika Gorica, 2010., str.81.

Kondenzator nije potreban, jer nema opasnosti od izgaranja kontakata, a magnetsko polje brzo slabi i bez njega. Mehanički prekidač je u tranzistorskim, elektroničkim i potpuno elektroničkim sustavima paljenja, zamijenjen s električkim davačima impulsa paljenja.

Zadatak senzora je poslati impulse upravljačkom sklopu tako da se struja primara prekida i uključuje u pravom trenutku. Prednosti davača impulsa paljenja su:⁴⁴

- nema trošenja dijelova (otpada održavanje),
- nepotrebna regulacija točke paljenja (točka paljenja je stabilna),
- stalni i pouzdani signali paljenja i kvalitetna iskra na svjećici pri svim brojevima okretaja.

Prema načelu rada, razlikuju se: indukcijske, Hall- senzore i optoelektroničke senzore.

Prema mjestu ugradnje, razlikuju se senzori smješteni u razvodniku paljenja i na radilici - zamašnjaku, tj. posebnom zupčaniku. Impulsi su točniji nego u senzora smještenih u razvodniku paljenja (nema torzijskih vibracija bregaste, mrtvih hodova u prijenosu). Takav se način koristi kod elektroničkoga i potpuno elektroničkog paljenja.

Za razliku od tranzistorskog paljenja, kod elektroničkog paljenja točka paljenja određuje se na temelju zapisanih vrijednosti u memoriji mikroracunala (karakteristike polja paljenja). Također, optimiziran je i kut zatvaranja. Karakteristično polje paljenja motora snima se na ispitnom stolu i pohranjuje u memoriju računala.

Najvažnije informacije (parametri) koje određuju kut paljenja su:⁴⁵

- opterećenje - trenutni utrošak zraka upravljačkom je sklopu mjera opterećenja motora, i
- broj okretaja motora.

Prilagodba polja paljenja može se izvesti prema različitim kriterijima:

- minimalnoj potrošnji goriva,
- redukciji štetnih produkata izgaranja,
- povećanju okretnog momenta na nižim brojevima okretaja,
- povećanju snage,

⁴⁴Obad, G.: Tehnika motornih vozila, Pučko otvoreno učilište Zagreb, 2004., str.385.

⁴⁵Obad, G.: Tehnika motornih vozila, Pučko otvoreno učilište Zagreb, 2004., str.385.

- kultiviranijem radu motora.

Ovisno o potrebama, ovi se kriteriji mogu različito vrednovati i kao takvi utjecati na izgled polja paljenja. Kako su ti kriteriji mahom u međusobnoj suprotnosti, za različite režime rada motora biraju se oni koji će dati optimalne rezultate (kompromisna rješenja, npr. u području punog opterećenja jedan od važnijih kriterija bio bi povećanje snage, dok se pri djelomičnom opterećenju ide na minimalnu potrošnju goriva).

U svim režimima rada (npr. start, puno opterećenje, djelomično opterećenje) moguće je provesti korekciju kuta paljenja, ako to zahtijevaju vanjske utjecajne veličine (npr. temperatura motora i zraka, napon baterije).Upravljački sklop može imati dodatne funkcije:⁴⁶

- ograničenje broja okretaja praznog hoda,
- ograničenje broja okretaja motora,
- regulacija detonacije,
- prinudni program,
- nadzor senzora i samodijagnoza.

Padne li broj okretaja ispod određene dopuštene vrijednosti, pomiče se paljenje na *ranije* sve do postizanja željene referentne vrijednosti. Prekorači li se maksimalni broj okretaja motora, izlazni tranzistor snage zatvori, pa paljenje izostane. Regulacija detonacije je spriječiti pojavu detonacijskog izgaranja uz što je moguće ranije paljenje, a to znači po liniji *granice detonacije*. Na taj se način smanjuje potrošnja goriva i istodobno povisuje snaga motora.Granica detonacije ovisi o:

- kvaliteti goriva,
- kvaliteti gorive smjese X ,
- prostoru izgaranja (obliku, materijalu i stanju),
- omjeru kompresije,
- opterećenju motora,
- stanju motora.

⁴⁶ Popović, G.: Tehnika motornih vozila, Pučko otvoreno učilište Zagreb, Zagreb, 2006., str.372.

5. ZAKLJUČAK

Potreba za električnom energijom značajno je povećana u današnjim motornim vozilima. Pedesetih godina 20. stoljeća snaga istosmjernih generatora iznosila je u prosjeku 150 - 180 W. Trofazni generatori koji su zamijenili istosmjerne, mogli su dati snagu između 400 i 1600 W. Javljanjem elektronike u motornim se vozilima mnoge upravljačke i regulacijske funkcije, koje je dosad obavljala mehanika, sada izvode električnim agregatima (npr. električki ventilator, elektromagnetske brizgaljke, grijanje katalizatora, grijanje prozora i ogledala).

Okretanjem ključa za paljenje vozila pokreće se elektromagnet koji preko poluge potiskuje pogonski zupčanik elektropokretača i uparuje ga sa zupčanikom zamašnjaka motora. Druga strana kotve elektromagneta zatvara strujni krug i uključuje elektropokretač koji pokreće pokretne dijelove motora kako bi se početi ciklus pretvorbe energije. Zajedno sa uključivanjem elektropokretača stavlja se u pogon i uređaj za paljenje koji stvara iskru točno u trenu i motor počinje sa radom.

Elektropokretač je snažni serijski kolektorski istosmjerni elektromotor. Ima prijenosni zupčasti mehanizam koji omogućuje da se pokretni dijelovi motora za vrijeme paljenja vrte optimalnom brzinom, dok se mehanička veza ostvaruje pomoću elektromagneta.

Akumulator je uređaj koji ima pohranjenu kemijsku energiju koja je nastala tijekom punjenja pretvorbom od električne. On električnom energijom napaja elektropokretač i sve potrošače u automobilu za vrijeme dok motor ne radi, ali to je ograničeno jer se može isprazniti. Prilikom rada motora napajanje energijom potrošača preuzima alternator, a višak se pohranjuje u akumulatoru.

Alternator je trofazni generator izmjenične struje. Izlazi iz alternatora spojeni su na ispravljač sastavljen od šest dioda u mosnom spoju koji struju ispravlja i transformira u jednofaznu. On također uključuje ili isključuje punjenje i sprječava pražnjenje akumulatora preko alternatora pri malom broju okretaja. Alternator se pogoni remenskim prijenosom preko radilice.

Potrošače električne energije u vozilu čine: elektropokretač, uređaj za generiranje iskre, svjetla, pokazivač smjera, sirena, podizači stakla, radio, klima uređaj, itd.

Na kraju se nameće zaključak kako je najracionalnije, te ujedno i najjeftinije voditi računa o racionalnoj potrošnji energije zbog smanjenja troškova, a što je još i važnije zbog manjeg zagađenja okoliš. Upravo bi nas zagađenje okoliša u skoroj budućnosti moglo suviše koštati i bitno smanjiti kvalitetu života na svim razinama.

LITERATURA

1. Čerlek, S.: Električna i elektronička oprema u vozilima – senzori i izvršni sklopovi, Veleučilište Velika Gorica, Velika Gorica, 2010.
2. Obad, G.: Tehnika motornih vozila, Pučko otvoreno učilište Zagreb, 2004.
3. Popović, G.: Tehnika motornih vozila, Pučko otvoreno učilište Zagreb, Zagreb, 2006.
4. Zavada, J.: Prijevozna sredstva, Fakultet prometnih znanosti, Zagreb, 2000.
5. http://pajca.hr/wp-content/uploads/2013/11/akumulator_prikaz.jpg, 22.06.2017.
6. https://www.schrack.hr/fileadmin/_processed_/6/e/csm_Slika_1_Proces_praznjenja_baterije_ed714847b1.jpg, 22.06.2017.
7. <http://desulfatori.blogspot.hr/2013/12/testiranje-akumulatora.html>, 22.06.2017.
8. <https://f.allegroimg.com/s400/013df1/4a28abc04fc5a9d101be3ca88bcf>, 22.06.2017.
9. <http://www.njuskalo.hr/autoelektrika-elektronika/ispravljac-alternatora-diode-bosch-valeo-delco-mitsubishi-denso-oglas-10823510>, 22.06.2017.
10. http://www.prometna-zona.com/automoto/dijelovi/160_presjek_elektricnog_pokretaca.jpg, 22.06.2017.
11. http://www.auto-mart.hr/new_page_2.htm, 22.06.2017.
12. http://userscontent2.emaze.com/images/db5455ab-e101-4987-b5be-ead1e2dcf20c/635356902832512163_Bobina-prikaz-konstrukcije1.jpg, 22.06.2017.
13. <http://arhiva.autonet.hr/pic/3996/32702/original.jpg>, 22.06.2017.