

# Prijenos snage- transmisija motornog vozila

---

**Perković, Antonio**

**Undergraduate thesis / Završni rad**

**2017**

*Degree Grantor / Ustanova koja je dodijelila akademski / stručni stupanj:* **Polytechnic of Šibenik / Veleučilište u Šibeniku**

*Permanent link / Trajna poveznica:* <https://um.nsk.hr/um:nbn:hr:143:889749>

*Rights / Prava:* [In copyright](#)/[Zaštićeno autorskim pravom.](#)

*Download date / Datum preuzimanja:* **2025-02-27**

*Repository / Repozitorij:*

[VUS REPOSITORY - Repozitorij završnih radova  
Veleučilišta u Šibeniku](#)



**VELEUČILIŠTE U ŠIBENIKU**

**ODJEL PROMET**

**PREDDIPLOMSKI STRUČNI STUDIJ PROMET**

**Antonio Perković**

**PRIJENOS SNAGE – TRANSMISIJA MOTORNOG VOZILA**

**ZAVRŠNI RAD**

**Šibenik, srpanj 2017.**

**VELEUČILIŠTE U ŠIBENIKU**

**ODJEL PROMET**

**PREDDIPLOMSKI STRUČNI STUDIJ PROMET**

**PRIJENOS SNAGE – TRANSMISIJA MOTORNOG VOZILA**

**ZAVRŠNI RAD**

**KOLEGIJ:** Sredstva i eksploatacija

**MENTOR:** prof.dr.sc. Ivan Mavrin

**STUDENT:** Perković Antonio

**BR. INDEKSA:** 1219047733

**Šibenik, srpanj 2017.**

## SADRŽAJ:

1. UVOD.....	1
2. VRSTE POGONA.....	2
2.1. Stražnji pogon.....	2
2.2. Prednji pogon.....	5
2.3. Pogon na sve kotače.....	7
3. IZVEDBA TRANSMISIJE I NJIHOVA ZADAĆA.....	9
3.1. Spojka.....	10
3.1.1 Tarna spojka.....	10
3.1.2 Hidrodinamička spojka.....	16
3.1.3 Elektromagnetska spojka.....	19
3.2. Mjenjač.....	20
3.2.1 Mjenjači za putničke automobile.....	20
3.2.1.1 Mehanički stupnjeviti mjenjač s ručnim upravljanjem.....	21
3.2.1.2 Djelomično automatizirani stupnjeviti mjenjač.....	22
3.2.1.3 Potpuno automatizirani stupnjeviti mjenjač.....	24
3.3. Glavni prijenosnik.....	25
3.4. Diferencijal.....	26
4. ZAKLJUČAK.....	31
5. LITERATURA.....	32

## TEMELJNA DOKUMENTACIJSKA KARTICA

---

Veleučilište u Šibeniku

Završni rad

Odjel Promet

Preddiplomski stručni studij Promet

### **PRIJENOS SNAGE – TRANSMISIJA MOTORNOG VOZILA**

ANTONIO PERKOVIĆ

Kila, Vrboran 33, 21000 Split, [perkovic007@net.hr](mailto:perkovic007@net.hr)

U završnom radu se opisuje prijenos snage te transmisija motornog vozila, što je neophodno za vožnju i funkcioniranje vozila i njegovog motora, detaljno se obrađuju elementi transmisije te kako je ona izvedena kao i vrste pogona kod cestovnih vozila.

(stranice 32 / slike 25 / literaturnih navoda 4 / jezik izvornika: hrvatski)

**Rad je pohranjen u:** Knjižnici Veleučilišta u Šibeniku

**Ključne riječi:** Spojka, mjenjač, diferencijal

**Mentor:** prof.dr.sc. Ivan Mavrin

**Rad je prihvaćen za obranu:** Da

## BASIC DOCUMENTATION CARD

---

Polytechnic of Šibenik

Final paper

Department of Traffic

Professional Undergraduate Studies of Traffic

ANTONIO PERKOVIĆ

Kila, Vrboran 33, 21000 Split, [perkovic007@net.hr](mailto:perkovic007@net.hr)

The final work describes the power transmission and transmission of the motor vehicle, which is essential for the driving and operation of the vehicle and its engine, the transmission elements are elaborated in detail and how it is performed as well as the types of drive in road vehicles.

(pages 32 / figures 25 / references 4 / original in croatian language)

**Paper deposited in:** Library of Polytechnic of Šibenik

**Keywords:** Coupling, transmission, differential

**Supervisor:** prof.dr.sc. Ivan Mavrin

**Paper accepted:** Yes

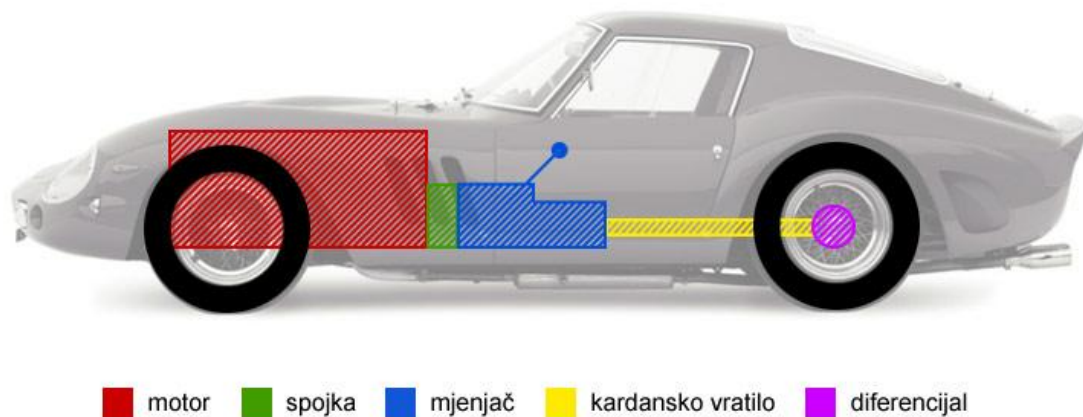
## 1. UVOD

Tema ovog završnog rada je prijenos snage – transmisija motornog vozila. Prije svega potrebno je definirati kako se prenosi snaga s motora na pogonske kotače, te kakve sve pogone imamo kod vozila, također ćemo definirati što je to transmisija motornog vozila. U radu će se predložiti opći podaci o prijenosu snage. Opisat ćemo izvedbu transmisije te pojedino opisati njene elemente.

U pogledu kako se snaga motora raspodjeljuje na kotače, kod cestovnih vozila razlikujemo pogone na stražnje kotače, prednje kotače te pogon na sve kotače, što će se detaljno opisati u nastavku rada.

Transmisija motornog vozila ima zadatak prenijeti okretni moment motora na pogonske kotače i transformirati ga po veličini i smjeru djelovanja. U osnovi se transmisija sastoji od spojke, mjenjača, glavnog prijenosnika, diferencijala i vratila pogonskih kotača.

Slika 1. Osnovni dijelovi prijenosnog sustava vozila



Izvor: <http://arhiva.autonet.hr/prijenos-snage-ii>, 11.07.2017.

## 2. VRSTE POGONA

<sup>1</sup>“U ovisnosti o tome kako se snaga motora raspodjeljuje do kotača, kod cestovnih vozila razlikujemo:

- stražnji pogon,
- prednji pogon,
- te pogon na sve kotače.

### 2.1 Stražnji pogon

Motor smješten naprijed najčešće je ugrađen na ili neposredno iza prednje osovine, rijetko ispred nje. Snaga motora vodi se kardanskim vratilom do diferencijala na stražnjoj osovini. Na taj je način ostvarena povoljnija raspodjela težine na osovinama.

Zbog kardanskog vratila tunel u podu putničkog prostora oduzima korisni prostor i smeta putnicima.

*Transaxle* je osobitost stražnjeg pogona: motor je smješten naprijed, a mjenjač i diferencijal na stražnjoj osovini. Vozilo se zbog ravnomjerne raspodjele težina na prednju i stražnju osovину (50:50 %) u zavojima ponaša neutralno.

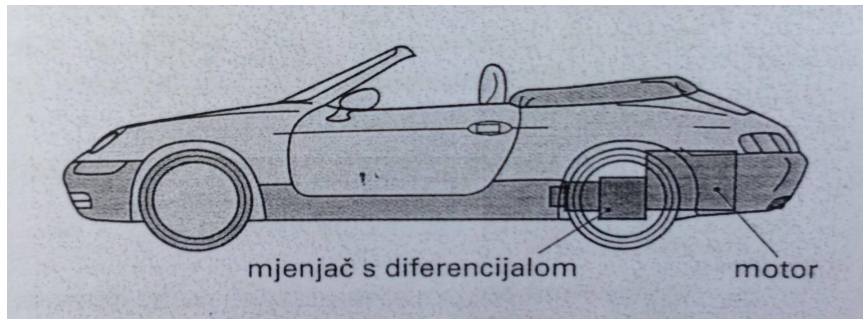
Motor može biti postavljen i na stražnjem dijelu vozila, iznad ili iza stražnje osovine. Ugradnjom bokser-motora ne gubi se puno korisnog prostora. Nedostaci su ograničen prostor za prtljagu, problematičan smještaj spremnika goriva, osjetljivost na bočne udare vjetra, sklonost zanošenju vozila, te kao takvi ograničavaju ugradnju motora na stražnjem dijelu vozila.“

---

<sup>1</sup> Grupa autora: Tehnika motornih vozila, Pučko otvoreno učilište, Zagreb 2006.

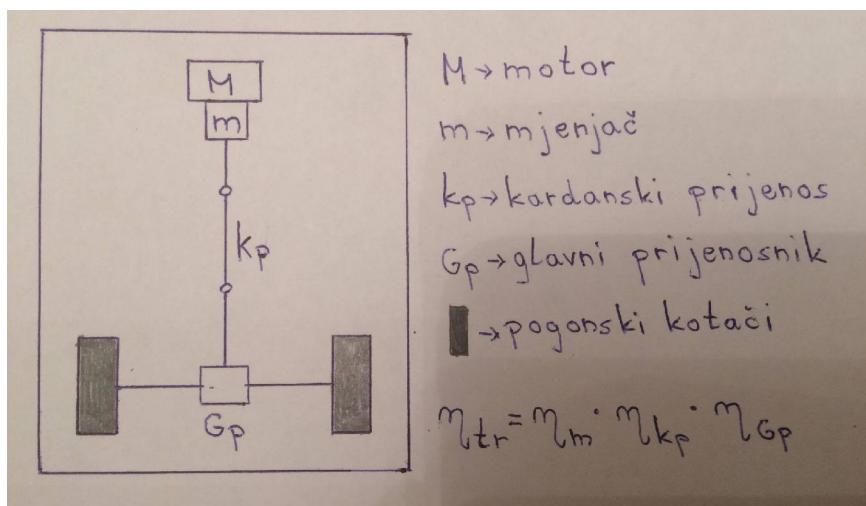


Slika 2. Stražnji pogon, motor straga



Izvor: Grupa autora: Tehnika motornih vozila, Pučko otvoreno učilište, Zagreb 2006.

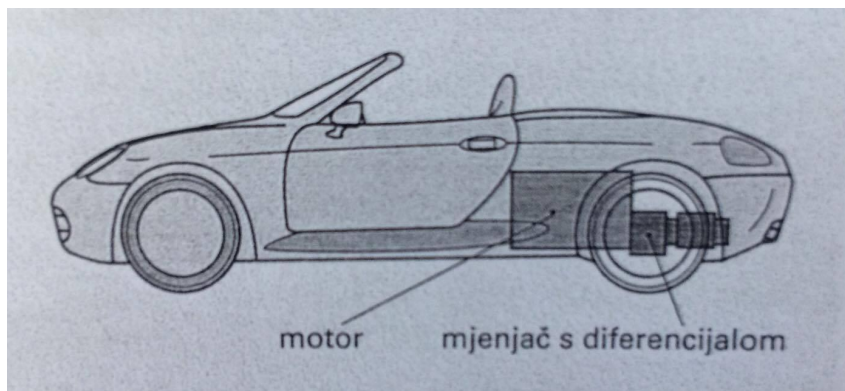
Slika 3. Skica pogona na stražnje kotače



Izvor: Predavanje prof.dr.sc. Ivan Mavrin

Središnje smješten motor primjenjuje se za sportska i trkaća vozila. Motor se nalazi ispred stražnje osovine s povoljnijom raspodjelom težine na obje osovine, a zbog težišta vozilo se ponaša neutralno. Nedostaci su teško dostupan motor i ograničen broj sjedećih mjesta jer stražnje klupe nema ili je samo simbolična.

Slika 4. Središnje smješten motor



Izvor: Grupa autora: Tehnika motornih vozila, Pučko otvoreno učilište, Zagreb 2006.

Motori smješteni ispod poda osobito su pogodni za autobuse i teretna vozila. Motor postavljen približno u sredini vozila i što bliže podlozi, pridonosi povoljnijem položaju težišta vozila i ravnomjernom opterećenju osovina. Prednost je i dobra iskoristivost prostora, te dostupnost motora s donje strane vozila

Slika 5. Motor ispod poda

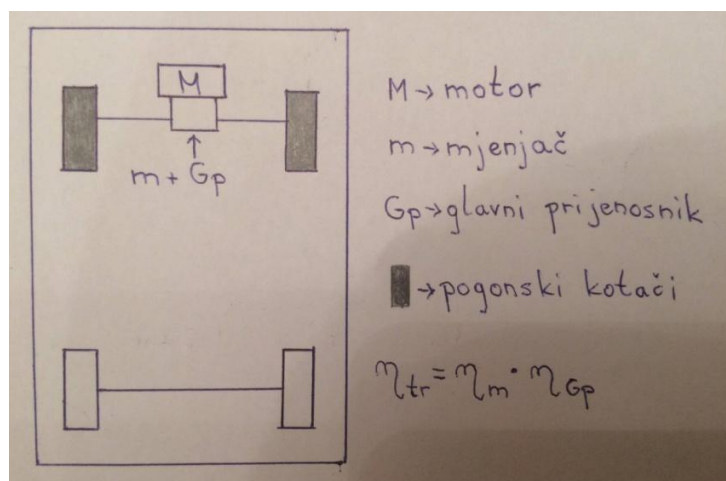


Izvor: Grupa autora: Tehnika motornih vozila, Pučko otvoreno učilište, Zagreb 2006.

## 2.2 Prednji pogon

Motor je u prednjem dijelu vozila i može biti ispred, na prednjoj osovini ili iza nje. Motor, spojka, mjenjač i diferencijal čine jedan blok.

Slika 6. Skica pogona na prednje kotače



Izvor: Predavanje prof.dr.sc. Ivan Mavrin

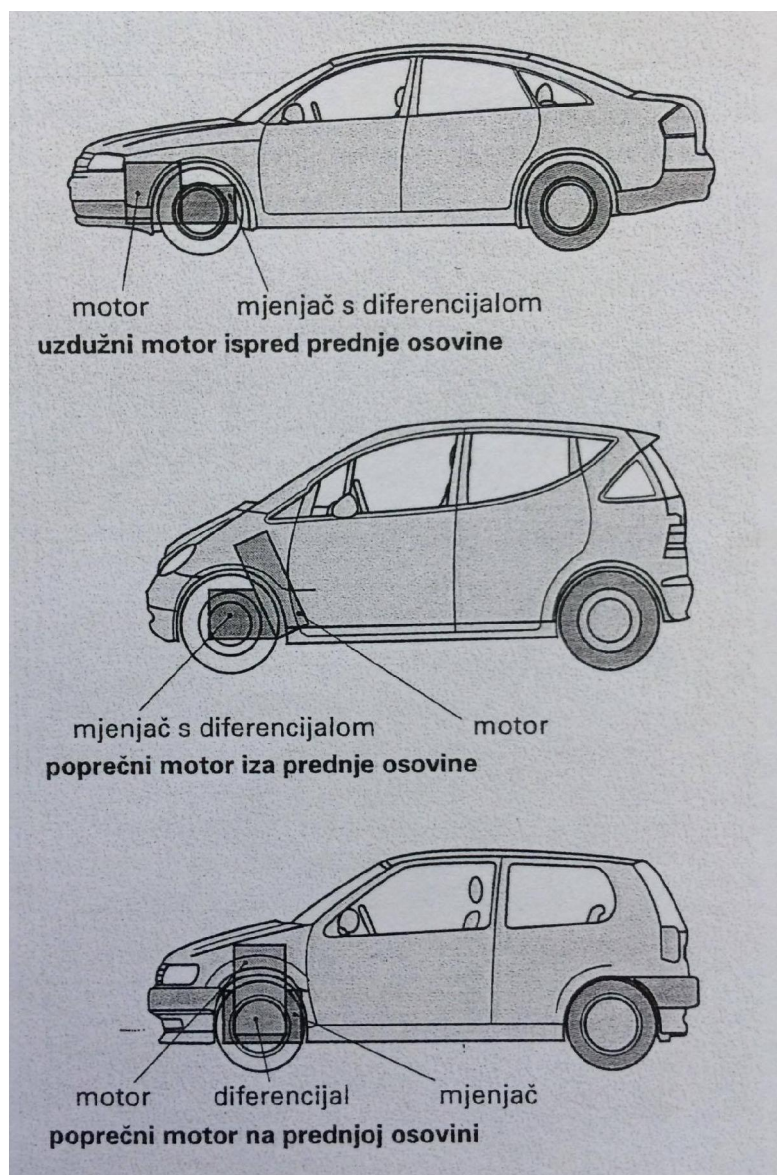
Prednosti ovakve konstrukcije su:

- manja težina vozila,
- kraći put prijenosa sile do kotača (manji gubici),
- nema tunela u putničkom prostoru,
- veliki prtljažnik,
- kod poprečno ugrađenih motora jednostavan zagonski prijenosnik, manji prebačaj mase na prednju osovinu, veliki slobodni prostor za noge na prednjim sjedištima,
- vozilo je stabilno jer pogonske sile vuku (ne guraju vozilo kao kod stražnjeg pogona).

Nedostaci su:

- nepovoljna raspodjela težine: veće opterećenje prednje osovine,
- sklonost zanošenju vozila (premalen zaokret),
- veće trošenje pneumatike prednje osovine.

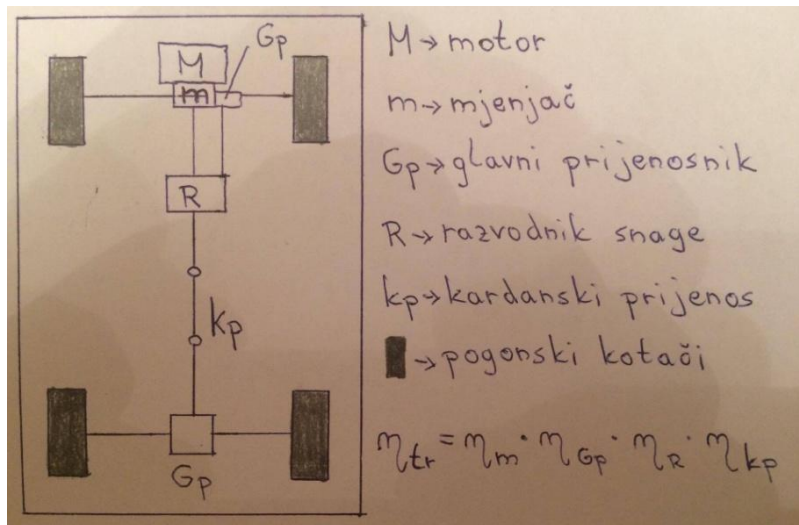
Slika 7. Prednji pogon



Izvor: Grupa autora: Tehnika motornih vozila, Pučko otvoreno učilište, Zagreb 2006.

## 2.3 Pogon na sve kotače

Slika 8. Skica pogona na sva četiri kotača



Izvor: Predavanje prof.dr.sc. Ivan Mavrin

„Kod pogona na sve kotače razlikujemo:

- permanentni ili stalni pogon,
- povremeni pogon na sve kotače.

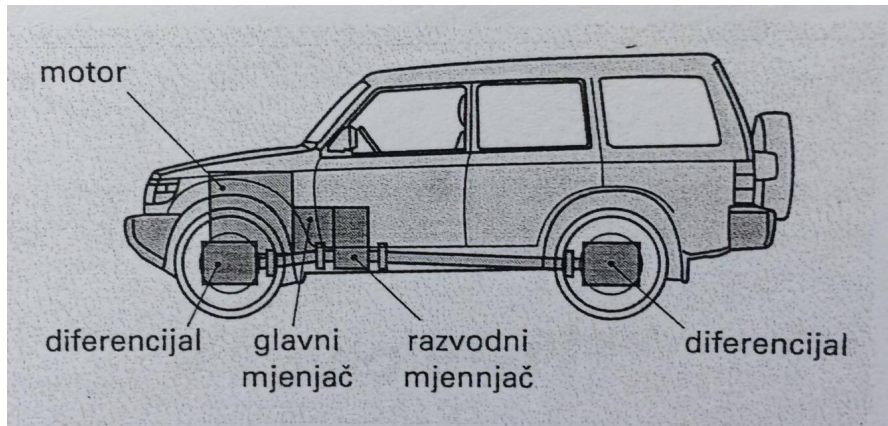
Kod permanentnog pogona obje se osovine stalno pogone. Kod osobnih vozila diferencijal stražnje osovine pogoni se kardanom iz razvodnog mjenjačkog prijenosnika. Središnji diferencijal izjednačava razliku broja okretaja prednje i stražnje osovine, sprječavajući naprezanja i trošenje dijelova mjenjača i kotača.

Kod povremenog pogona iz razvodnog mjenjačkog prijenosnika, pričvršćenog na glavni mjenjač, ide po jedno kardansko vratilo na stražnji i prednji diferencijal. U pravilu je pogon stražnje osovine permanentan, dok se prednji pogon uključuje po potrebi. Diferencijali mogu biti opremljeni blokadom. U slučaju kvara na središnjem diferencijalu ne smije se voziti s pogonom



na sve kotače. Glavčine sa spojka slobodnog hoda na prednjim kotačima sprječavaju okretanje poluosovina i kardana pri isključenom pogonu prednje osovine.“<sup>2</sup>

Slika 9. Terensko vozilo s pogonom 4WD



Izvor: Grupa autora: Tehnika motornih vozila, Pučko otvoreno učilište, Zagreb 2006.

---

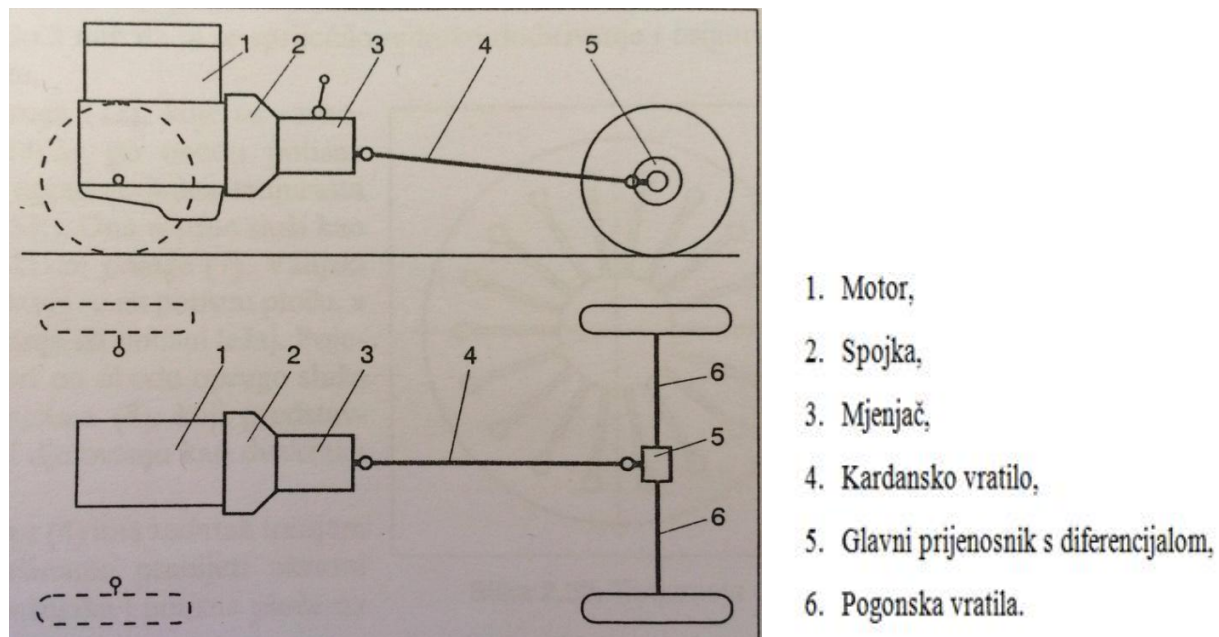
<sup>2</sup> Grupa autora: Tehnika motornih vozila, Pučko otvoreno učilište, Zagreb 2006.

### 3. IZVEDBA TRANSMISIJE I NJIHOVA ZADAĆA

Transmisija motornog vozila ima zadatak prenijeti okretni moment motora na pogonske kotače i transformirati ga po veličini i smjeru djelovanja. Transformacija okretnog momenta po veličini treba se uskladiti u ovisnosti o brzini vožnje i otporima kretanja, a po smjeru ovisno o smjeru vožnje naprijed ili natrag.

Izvedba transmisije može se znatno razlikovati ovisno o tome koji su kotači pogonski, gdje i kako je smješten motor te o eventualnoj ugradnji pomoćnih uređaja i strojeva. U osnovi se transmisija sastoji od spojke, mjenjača, glavnog prijenosnika, diferencijala i vratila pogonskih kotača. Pri pogonu na više osovina mora se između osovina ugrađivati razvodnik pogona s diferencijalom. Povezivanje međusobno razmaknutih sklopova ostvaruje se kardanskim vratilima.

Slika 10. Principijelna shema transmisije



Izvor: Zavada, J. : Prijevozna sredstva, Fakultet prometnih znanosti Sveučilišta u Zagrebu, Zagreb 2000.

Na slici 10. prikazana je principijelna shema transmisije na motornom vozilu kada je motor smješten na prednjem kraju, a pogon je na stražnje kotače. Okretni moment prenosi se preko spojke, mjenjača, kardanskog vratila, glavnog prijenosnika s diferencijalom i pogonskih vratila na kotače vozila. Pri pogonu na prednje kotače motor je obično smješten poprečno. Glavni prijenosnik s diferencijalom nastavlja se na mjenjač, a od njega se okretni moment preko pogonskih vratila prenosi na kotače.

### **3.1 Spojka**

Spojka mora omogućiti odvajanje motora od ostalog dijela transmisije i njihovo postupno spajanje. Odvajanje je potrebno u slučajevima promjene stupnjeva prijenosa u mjenjaču, pri zaustavljanju vozila da se izbjegne zaustavljanje motora, ako je mjenjač u određenom stupnju prijenosa i pri pokretanju motora da se smanje otpori iz mjenjača.

Postupno spajanje motora s ostalim dijelom transmisije potrebno je da se izbjegnu povećana dinamička opterećenja te da se omogući pokretanje vozila iz stanja mirovanja do brzine kada motor može prihvatiti opterećenje.

Spojka je uključena kada povezuje motor s ostalim dijelom transmisije, čime je osiguran prijenos okretnog momenta, a isključena kada je odvojen motor od ostalog dijela transmisije i prekinut prijenos okretnog momenta.

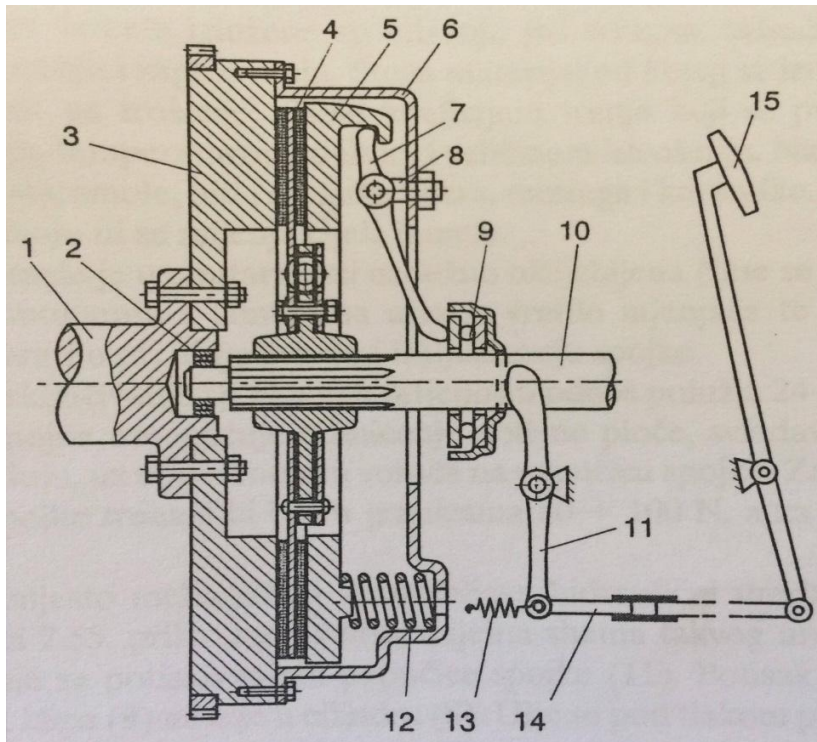
Spojka može biti izvedena kao tarna, hidrodinamička i elektromagnetska. Uređaj za isključivanje i uključivanje spojke može biti mehanički, hidraulični, električni, kombinirani, sa servouređajem i automatski.

#### **3.1.1 Tarna spojka**

Tarna spojka prenosi okretni moment trenjem između elemenata koji su za to predviđeni. Najčešće se izvode spojke s jednom lamelom, a mogu biti izvedene i s više lamela.



Slika 11. Tarna spojka s jednom lamelom



Izvor: Grupa autora: Tehnika motornih vozila, Pučko otvoreno učilište, Zagreb 2006.

Elementi označeni na slici 11.:

- |   |                                 |
|---|---------------------------------|
| 1. Koljenasto vratilo motora,             | 9. Potisni ležaj,               |
| 2. Ležaj,                                 | 10. Ulazno vratilo mjenjača,    |
| 3. Zamašnjak,                             | 11. Donji kraj dvokrake poluge, |
| 4. Lamela,                                | 12. Opruge,                     |
| 5. Potisna ploča,                         | 13. Opruga,                     |
| 6. Poklopac,                              | 14. Spona,                      |
| 7. Dvokrake poluge,                       | 15. Papučica spojke.            |
| 8. Kružni otvori za učvršćivanje vijcima, |                                 |

Na slici 11. prikazana je jedna izvedba tarne spojke s jednom lamelom. Kada je spojka uključena okretni moment se prenosi s koljenastog vratila motora, zamašnjaka, poklopca i potisne ploče preko lamele na ulazno vratilo mjenjača. Pritom se okretni moment prenosi trenjem na tarnim površinama između zamašnjaka, lamele i potisne ploče. U uključenom stanju nema klizanja na tarnim dodirnim površinama jer je moment sila trenja veći od okretnog momenta koji se prenosi s motora prema mjenjaču. Potrebnu normalnu silu za stvaranje trenja osiguravaju opruge smještene po obodu spojke.

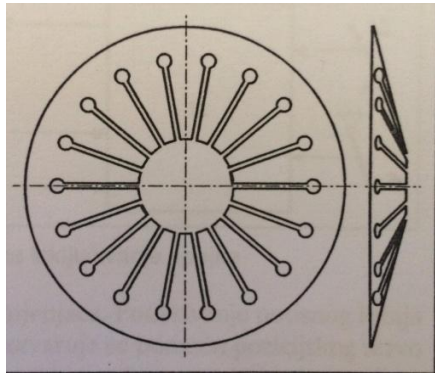
Isključivanje spojke ostvaruje se potiskivanjem papučice. Drugi kraj papučice povlači sponu, a ona povlači donji kraj dvokrake poluge. Ona drugim krajem potiskuje potisni ležaj. Potisak se prenosi na dvokrake poluge, koje svojim drugim krajem povlače potisnu ploču svladavajući silu opruga. Odmicanjem potisne ploče od lamele iščezava trenje na tarnim površinama čime se prekida prijenos okretnog momenta s motora na mjenjač. Ulazno vratilo mjenjača slobodno se okreće u odnosu na koljenasto vratilo motora u ležaju. Uzdužni ožljebljeni dio ulaznog vratila mjenjača i glavčine lamele omogućuje da se lamela može pomicati uzduž vratila pri isključivanju i uključivanju spojke.

Spojka se uključuje otpuštanjem papučice, odnosno suprotnim pomicanjem mehanizma za isključivanje. Pritom treba papučicu postupno otpuštati da se osigura postupno uključivanje spojke. Opruge potiskuju potisnu ploču na lamelu i zamašnjak. Nakon potpunog otpuštanja papučice spojka je uključena.

Prazni hod papučice spojke podešava se navojnim uređajem na uzdužnoj sponi. Vraćanje papučice spojke u početni osigurava opruga. U uključenom stanju spojke između dvokrakih poluga i potisnog ležaja mora biti zazor od 2 do 3 mm da bi se spriječilo njihovo dodirivanje i osiguralo potpuno uključivanje spojke.

Umjestu opruga, koje su ravnomjerno raspoređene po obodu potisne ploče, često se ugrađuje jedna tanjurasta opruga. Ona ujedno služi kao zamjena za dvokrake poluge. Vanjski obod opruge oslanja se na potisnu ploču, a unutarnji se oslanja na potisni ležaj. Pojedini kružni otvori po obodu opruge služe za učvršćivanje vijcima, koji predstavljaju oslonac pri djelovanju kao dvokraka poluga.

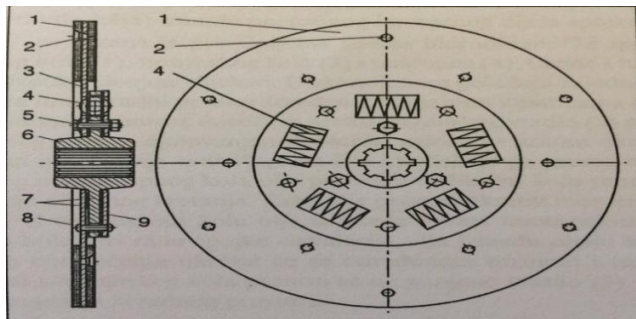
Slika 12. Tanjurasta opruga



Izvor: Grupa autora: Tehnika motornih vozila, Pučko otvoreno učilište, Zagreb 2006.

Lamela spojke ima zadatak trenjem na tarnim površinama prenijeti okretni moment sa zamašnjaka i potisne ploče na ulazno vratilo mjenjača

Slika 13. Lamela spojke



- |                  |                  |
|------------------|------------------|
| 1. Tarne obloge, | 6. Glavčina,     |
| 2. Zakovice,     | 7. Klizne ploče, |
| 3. Ploča,        | 8. Zakovice,     |
| 4. Opruge,       | 9. Ploče.        |
| 5. Vijci,        |                  |

Izvor: Zavada, J. : Prijevozna sredstva, Fakultet prometnih znanosti Sveučilišta u Zagrebu, Zagreb 2000.

Na slici 13. prikazana je jedna izvedba lamele spojke. Tarne obloge učvršćene su zakovicama ili ljepljenjem na ploču, koja je s glavčinom i pločom spojena vijcima, odnosno zakovicama. Ploča ima valovitu izvedbu, ili se umeće valovita opruga na dijelu koji je između tarnih obloga. Time se ostvaruje aksijalna elastičnost lamele, odnosno mekše uključivanje spojke. Za postizanje torzijske elastičnosti lamele postavljene su opruge između glavčine i ploča. Da bi se omogućilo relativno torzijsko zakretanje glavčine u odnosu na ploče između njih su postavljene klizne ploče.

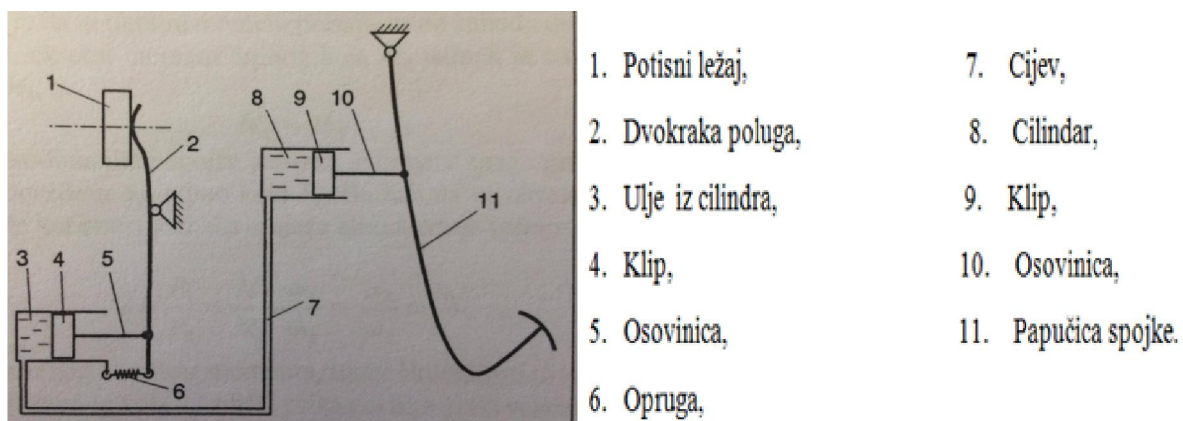
Tarne obloge lamele izložene su klizanju pri svakom uključivanju spojke, pa prema tome trošenju i zagrijavanju. Stoga materijal od kojeg se izrađuju mora imati visoku otpornost na trošenje, visoki koeficijent trenja koji se puno ne mijenja s brzinom klizanja, temperaturom, tlakom i veličinom istrošenja. Najčešće se izrađuju od smjese azbesta, smole, niti i opiljaka bakra, mesinga i keramike. Nakon istrošenja obloge se mijenjaju ili se mijenja cijela lamela.

Glavčina lamele je u unutrašnjosti uzdužno ožlijebljena čime se omogućuje prijenos okretnog momenta s lamele na ulazno vratilo mjenjača te njezino uzdužno pomicanje po vratilu pri uključivanju i isključivanju spojke

Uređaj za isključivanje spojke ima prijenosni odnos polužja 24 / 25. Time se pri isključivanju spojke omogućuje odmicanje potisne ploče, svladavajući sile opruga koje na nju djeluju, uz umjerenu silu vozača na papučicu spojke. Za manja vozila sila na papučicu spojke trebala bi biti u granicama 80 / 100N, a za veća i teža vozila 100 / 150N.

Često se umjesto mehaničkog upotrebljava hidraulični uređaj za isključivanje spojke. Na slici 14. prikazana je principijelna shema takvog uređaja. Isključivanje spojke ostvaruje se potiskivanjem papučice spojke. Potisak se prenosi preko osovinice, klipa na ulje u cilindru. Ulje se pod tlakom potiskuje kroz cijev u cilindar gdje djeluje na klip. Sila se nadalje prenosi preko osovinice na dvokraku polugu te na potisni ležaj. Pri uključivanju spojke i nakon otpuštanja papučice spojke opruga vraća dvokraku polugu u početni položaj. Pritom se ulje iz cilindra vraća u cilindar.

Slika 14. Hidraulični uređaj za isključivanje spojke

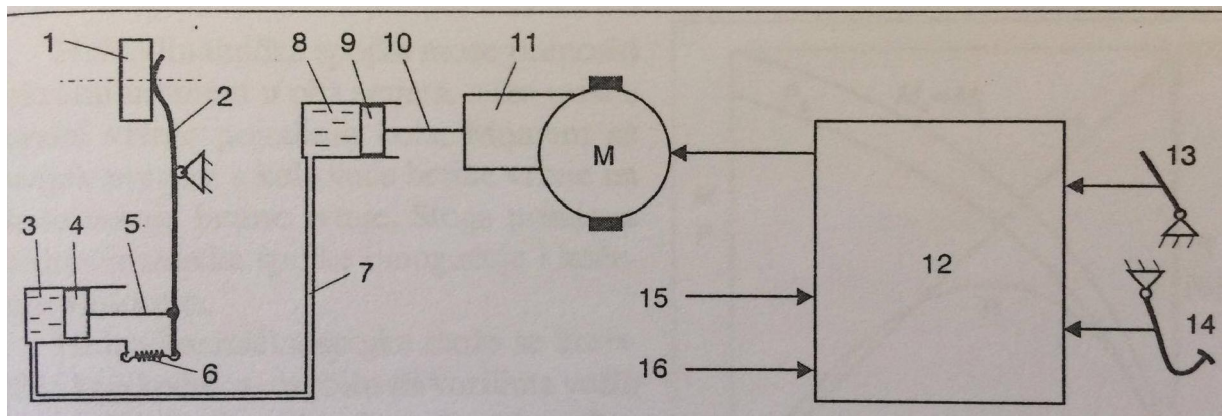


Izvor: Zavada, J. : Prijevozna sredstva, Fakultet prometnih znanosti Sveučilišta u Zagrebu, Zagreb 2000.

Da bi se na većim i težim vozilima olakšao rad vozača, odnosno smanjila potrebna sila potiskivanja papučice spojke, ugrađuje se servouređaj u mehanizam za isključivanje spojke. On može biti izveden kao opružni, vakuumski ili pneumatski.

Automatki uređaj za isključivanje spojke omogućuje automatsko pokretanje s kontroliranim uključivanjem spojke bez naglih trzaja i proklizavanja kotača, isključivanje spojke pri kočenju te u kombinaciji sa servo uključivanjem mjenjača primjenu potpuno automatiziranog mjenjača. Potiskivanje potisnog ležaja preko hidrodinamičkog sklopa ostvaruje se pomoću pozicijskog servo motora. Njime upravlja upravljački elektronski uređaj na osnovi informacija o položaju i brzini promjene položaja papučice spojke, brzini vrtnje motora i brzini kretanja vozila.

Slika 15. Hidraulični uređaj za isključivanje spojke



Izvor: Zavada, J. : Prijevozna sredstva, Fakultet prometnih znanosti Sveučilišta u Zagrebu, Zagreb 2000.

Elementi označeni na slici 15.:

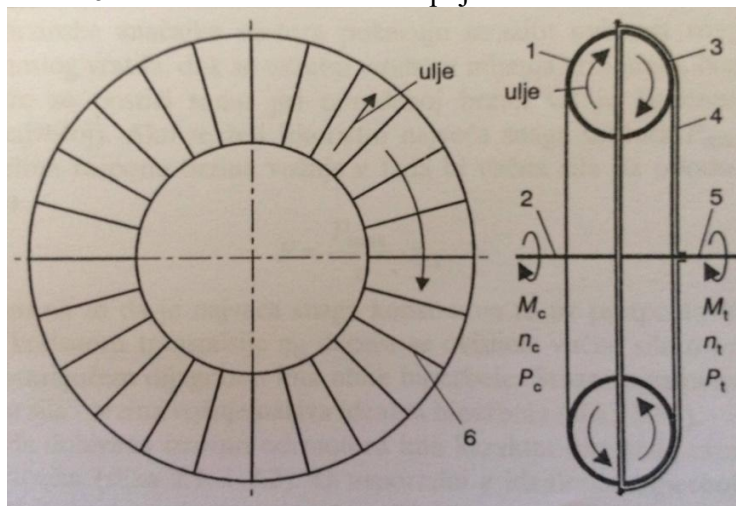
- |   |                             |
|---|-----------------------------|
| 1. Potisni ležaj,                             | 15. Brzina vrtnje motora,   |
| 2-10. Hidrodinamički sklop,                   | 16. Brzina kretanja vozila. |
| 11. Pozicijski servo motor,                   |                             |
| 13. Brzina promjene položaja papučice snage,  |                             |
| 14. Brzina promjene položaja papučice spojke, |                             |

Automatski uređaj za isključivanje spojke može biti izveden bez papučice spojke, a u kombinaciji s djelomično automatiziranim mjenjačem. Pritom se u elektronski upravljajući uređaj dovode i informacije o odabranom stupnju prijenosa u mjenjaču. Pri svakoj promjeni stupnja prijenosa uređaj automatski isključuje i uključuje spojku.

### 3.1.2 Hidrodinamička spojka

Hidrodinamička spojka prenosi okretni moment koristeći promjenu količine gibanja radnog fluida (ulja) između pogonskog i gonjenog dijela spojke.

Slika 16. Shema hidrodinamičke spojke



Izvor: Zavada, J. : Prijevozna sredstva, Fakultet prometnih znanosti Sveučilišta u Zagrebu, Zagreb 2000.

Elementi označeni na slici 16.:

- |                      |                        |
|----------------------|------------------------|
| 1. Crpno kolo,       | 4. Poklopac,           |
| 2. Pogonsko vratilo, | 5. Gonjeno vratilo,    |
| 3. Turbinsko kolo,   | 6. Radijalne lopatice. |

Na slici 16. prikazana je principijelna shema hidrodinamičke spojke. Ona se sastoji od crpnog kola, turbinskog kola i poklopca. Crpno i turbinsko kolo međusobno su fizički odvojeni dijelovi.

U sklopljenom položaju zajedno imaju oblik torusa. Oba kola imaju radni prostor izveden s radijalnim lopaticama i ispunjen uljem. Okretni moment motora dovodi se preko pogonskog vratila na crpno kolo. Rotacijom crpnog kola, a djelovanjem lopatica, zajedno s kolom okreće se i ulje. Zbog rotacije na ulje djeluje centrifugalna sila i potiskuje ga prema obodu crpnog kola. Iz vanjskog oboda crpnog kola ulje prelazi u turbinsko kolo predajući mu dio kinetičke energije obodnog kretanja. Tako ulje prenosi okretni moment s crpnog na turbinsko kolo. U turbinskom kolu ulje se kreće prema unutarnjem rubu odakle prelazi u crpno kolo. Pri radu spojke cirkulacija ulja između obaju kola je neprestana. Ovisno o opterećenju okretat će se određenom brzinom i turbinsko kolo. Okretni moment s turbinskog kola prenosi se na gonjeno vratilo. Poklopac sprječava istjecanje ulja iz radnog prostora.

Za prijenos okretnog momenta s crpnog na turbinsko kolo mora brzina vrtnje crpnog kola  $n_c$  biti veća od brzine vrtnje turbinskog kola  $n_t$ , jer samo u tom slučaju postoji razlika centrifugalnih sila koje djeluju na ulje u crpnom i turbinskom kolu uzrokujući njegovu cirkulaciju između kola. Relativna razlika brzina vrtnje crpnog i turbinskog kola, izražena u postocima, naziva se klizanje  $s$ , tj.

$$s = \frac{n_c - n_t}{n_c} \cdot 100$$

S obzirom na to da se okretni moment prenosi samo između dvaju tijela (crpnog i turbinskog kola), okretni moment crpnog kola  $M_c$  jednak je okretnom momentu turbinskog kola  $M_t$ , tj.

$$M_c = M_t$$

Korisnost hidrodinamičke spojke jednaka je omjeru snage predane turbinskom kolu  $P_t$  i snage dovedene na crpno kolo  $P_c$ . Budući da su okretni momenti obaju kola jednaki bit će korisnost jednaka omjeru brzina vrtnje turbinskog i crpnog kola, tj.

$$\eta = \frac{P_t}{P_c} = \frac{M_t \cdot \omega_t}{M_c \cdot \omega_c} = \frac{\omega_t}{\omega_c} = \frac{n_t}{n_c}$$

Hidrodinamička spojka može prenositi okretni moment u oba smjera, a što ovisi o brzini vrtnje pojedinih kola. Momen se uvijek prenosi s kola veće brzine vrtnje na kolo manje brzine vrtnje. Stoga primjena hidrodinamičke spojke omogućuje i kočenje motorom.

Hidrodinamička spojka može se koristiti i kao kočnica, osobitno na vozilima većih masa. Pritom se turbinsko kolo veže za kućište i nepokretno je, a energija kočenja prervara se u toplinu ulja. Moment kočenja ovisi o brzini vrtnje crpnog kola, a može se podešavati stupnjem punjenja uljem.

Hidrodinamička spojka ima sljedeće prednosti:

- Nije potreban mehanizam za isključivanje,
- Omogućuje polagano pokretanje vozila pri bilo kojem stupnju prijenosa u mjenjaču,
- Omogućuje puštanje motora u rad i zaustavljanje vozila pri uključenom stupnju prijenosa u mjenjaču,
- Sprječava zaustavljanje motora i pri najvećim opterećenjima,
- Prigušuje torzijske vibracije,
- Predstavlja elastičnu vezu u transmisiji.

U nedostatke hidrodinamičke spojke mogu se navesti:

- Stalno radi s određenim gubicima,
- Veća težina od tarne spojke,
- Ometa promjenu stupnjeva prijenosa u mjenjaču zbog stalnog prijenosa okretnog momenta na turbinsko kolo,
- Za neometane promjene stupnjeva prijenosa u mjenjaču potrebna je i tarne spojka.

Hidrodinamička spojka nalazi primjenu na vozilima koja se u eksploataciji često pokreću iz stanja mirovanja, teškim vozilima i građevinskim strojevima s velikim promjenama opterećenja.

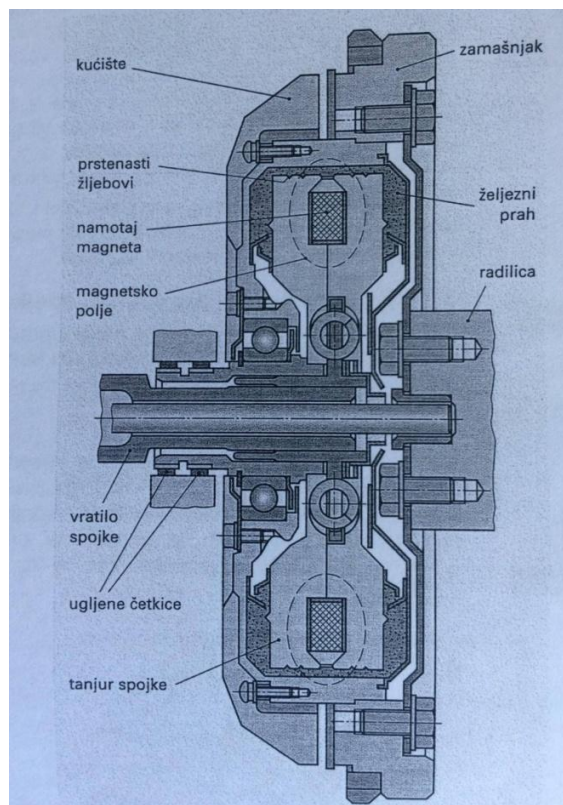


### 3.1.3 Elektromagnetska spojka

„Elektromagnetske spojke s feromagnetskim prahom ugrađuju se u osobna vozila s kontinuiranim automatskim mjenjačima kao spojke za pokretanje vozila.

U tanjur spojke ugrađen je elektromagnet spojen na strujni krug. U zračnom procijepu između tanjura (rotora) i kućišta spojke nalazi se fini feromagnetski prah. Želi li se postići prijenos okretnog momenta, mora se uključiti struja kako bi elektromagnet stvorio magnetsko polje i magnetizirao prah. Što je jača struja to je i magnetsko polje jače, pa je manje klizanje tanjura spojke. Jakošću struje upravlja elektronički sklop na temelju broja okretaja motora, brzine vozila i položaja papučice gasa.“<sup>3</sup>

Slika 17. Elektromagnetska spojka



Izvor: Grupa autora: Tehnika motornih vozila, Pučko otvoreno učilište, Zagreb 2006.

<sup>3</sup> Grupa autora: Tehnika motornih vozila, Pučko otvoreno učilište, Zagreb 2006.

## 3.2 Mjenjač

Mjenjač se nalazi između spojke i diferencijala, a mijenja i prenosi okretni moment te broj okretaja motora.

Mjenjač treba omogućiti:

- Promjenu vučne sile na pogonskim kotačima i njihove brzine što približnije toku idealne hiperbole,
- Promjenu smjera kretanja, odnosno i hod natrag,
- Prekid prijenosa okretnog momenta, što je potrebno za rad motora na praznom hodu dok vozilo miruje i pri pokretanju motora, ako je spojka uključena,
- Prijenos okretnog momenta na ostale dijelove transmisije, odnosno pomoćne uređaje.

Mjenjač treba prenositi snagu uz što manje gubitke, omogućiti rad motora sa što manjom potrošnjom goriva i emisijom štetnih sastojaka, biti lak za rukovanje, tih u radu, imati dug vijek trajanja i zahtijevati minimalno održavanje.

S obzirom da postoji veliki broj mogućih izvedbi mjenjača u ovom radu ćemo obraditi samo neke najčešće izvedbe.

### 3.2.1 Mjenjači za putničke automobile

U grupu mjenjača za osobna vozila mogu se svrstati:

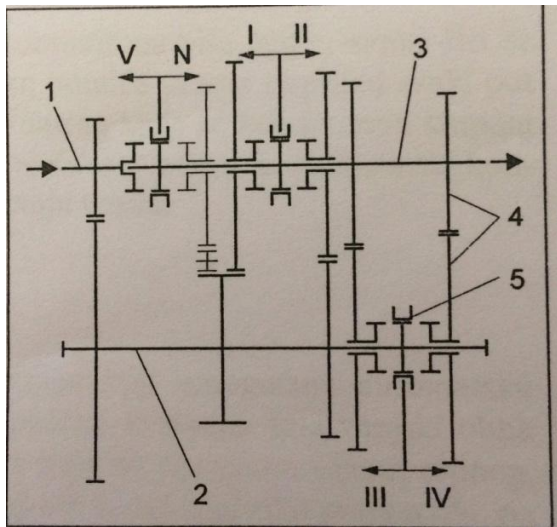
- Mehanički stupnjeviti mjenjači s ručnim upravljanjem,
- Djelomično automatizirani stupnjeviti mjenjači,
- Potpuno automatizirani mjenjači i
- Mehanički kontinuirani mjenjači.

### 3.2.1.1 Mehanički stupnjeviti mjenjač s ručnim upravljanjem

Ova vrsta mjenjača je najzastupljenija na putničkim automobilima. Prednosti ovih mjenjača čine visoka korisnost, jednostavna konstrukcija, mala težina, visoka pouzdanost i dugi vijek trajanja. Mogu biti sa 4 do 6 stupnjeva prijenosa, ali su danas najzastupljeniji sa pet stupnjeva prijenosa. Pod ručnim upravljanjem podrazumijeva se zajedno proces uključivanja spojke i pokretanja, kao i proces promjene stupnjeva prijenosa. Mjenjači se izvode s uključivanjem pomoću zupčastih spojki s uređajem za sinkronizaciju za svaki stupanj prijenosa. Jedino stupanj za hod natrag može biti nesinkroniziran.

Na slici 18. prikazana je principijelna shema jedne od više mogućih izvedbi mjenjača s pet stupnjeva prijenosa. Mjenjač je s izravnim petim stupnjem prijenosa. Sastoji se od ulaznog vratila, prijenosnog vratila, izlaznog vratila, sklopa zupčanika i zupčastih spojki s uređajem za sinkronizaciju.

Slika 18. Mjenjač s pet stupnjeva prijenosa



Izvor: Zavada, J. : Prijevozna sredstva, Fakultet prometnih znanosti Sveučilišta u Zagrebu, Zagreb 2000.

Rimskim brojevima od I do V i strelicama označeno je uključivanje pojedinih stupnjeva prijenosa za hod naprijed, a s N je označeno uključivanje stupnja za hod natrag. Sa strelicom na ulaznom vratilu označen je ulaz okretnog momenta u mjenjač, a sa strelicom na izlaznom vratilu označen je ilaz okretnog momenta iz mjenjača.

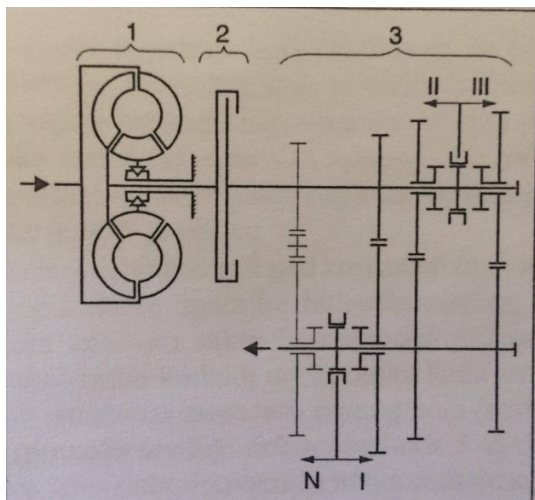
### 3.2.1.2 Djelomično automatizirani stupnjeviti mjenjač

„Djelomično automatizirani mjenjač može biti izveden na dva načina:

- Automatizirano isključivanje i uključivanje spojke s ručnom promjenom stupnjeva prijenosa,
- Vozač uključuje i isključuje spojku, a promjena stupnjeva prijenos je automatizirana.

Prvi slučaj je više zastupljen na putničkim automobilima, a drugi na teretnim.

Slika 20. Djelomično automatizirani mjenjač



Izvor: Zavada, J. : Prijevozna sredstva, Fakultet prometnih znanosti Sveučilišta u Zagrebu, Zagreb 2000.

Na slici 20. prikazan je primjer djelomično automatiziranog mjenjača koji ima hidrodinamički pretvarač (1), tarnu spojku (2) i mehanički mjenjač s jednom redukcijom i tri stupnja prijenosa (3). Pri pomicanju ručice mjenjača tarna spojka se automatski isključuje i omogućuje nesmetano ručno uključivanje određenog stupnja prijenosa. Nakon uključivanja stupnja prijenosa tarna spojka se automatski uključuje. Uključivanje pojedinih stupnjeva prijenosa za vožnju naprijed označeno je strelicama i rimskim brojevima (I, II i III), a za hod natrag strelicom i slovom N.<sup>4</sup>

<sup>4</sup> Zavada, J. : Prijevozna sredstva, Fakultet prometnih znanosti Sveučilišta u Zagrebu, Zagreb 2000.

Hidrodinamički pretvarač je prijenosnik snage koji omogućuje automatsku promjenu okretnog momenta u ovisnosti o otporima kretanja. Ima vanjski oblik torusa, a osnovna izvedba sastoji se od tri kola koja su ispunjena uljem: crpnog, turbinskog i vodećeg.

Hidrodinamički pretvarač ima sljedeću zadaću:

- Omogućuje pokretanje vozila iz bilo kojeg stupnja prijenosa,
- Premošćuje grubo stupnjevanje prijenosa, jer su samo tri stupnja prijenosa,
- Ublažava torzijske vibracije pri uključivanju tarne spojke.

Osnovni nedostatak ovog rješenja jest relativno niska korisnost mjenjača koja proizlazi iz stalnog prijenosa okretnog momenta preko hidrodinamičkog pretvarača. Zbog toga ovi mjenjači nisu naišli na širu primjenu.

Mjenjači bez hidrodinamičkog pretvarača s automatiziranim isključivanjem i uključivanjem tarne spojke pri promjeni stupnja prijenosa koriste se na vozilima Formule-1. Vozač samo odabire pritiskom na jedno dugme na volanu promjenu u viši stupanj prijenosa, a pritiskom na drugo dugme u niži stupnja prijenosa. Pritom nije automatizirani proces pokretanja vozila. Slično je rješenje na nekim putničkim automobilima više klase, samo što se umjesto dugmadi koristi ručica mjenjača koja se pomiče prema naprijed svaki put kad se želi povećati stupanj prijenosa, a prema natrag kada se želi smanjiti stupanj prijenosa. Nivo automatiziranosti najčešće se povećava uvođenjem elektronski kontroliranog uključivanja tarne spojke i pri pokretanju vozila.

### 3.2.1.3 Potpuno automatizirani stupnjeviti mjenjač

„Potpuno automatizirani stupnjeviti mjenjač podrazumijeva automatsko pokretanje, odnosno uključivanje spojke i promjenu stupnjeva prijenosa prema odgovarajućem programu. Takvi mjenjači imaju sljedeće prednosti u odnosu na neautomatske:

- Rasterećenje vozača i povećanje komfora vožnje,
- Brža promjena stupnjeva prijenosa nego što to čini prosječni vozač i
- Pravovremena promjena stupnjeva prijenosa što pridonosi smanjenju potrošnje goriva.

Najzastupljenija izvedba ovih mjenjača sastoji se od hidrodinamičkog pretvarača (Trilok-pretvarača) i planetarnog mjenjača. Ovi automatizirani mjenjači najčešće se nazivaju automatski mjenjači. Planetarni mjenjač primjenjuje se zbog toga što ima manju težinu i dimenzije od klasičnog te omogućuje promjenu stupnjeva prijenosa bez prekida tijeka snage. Osim toga, lakše je izvesti automatizaciju promjene stupnjeva prijenosa. Uključivanje pojedinih stupnjeva ostvaruje se lamelastim spojkama te pojasnim i lamelastim kočnicama. Djelovanje spojki i kočnica najčešće se ostvaruje hidrauličkim putem uz pomoć automatskog upravljanja.“<sup>5</sup>

---

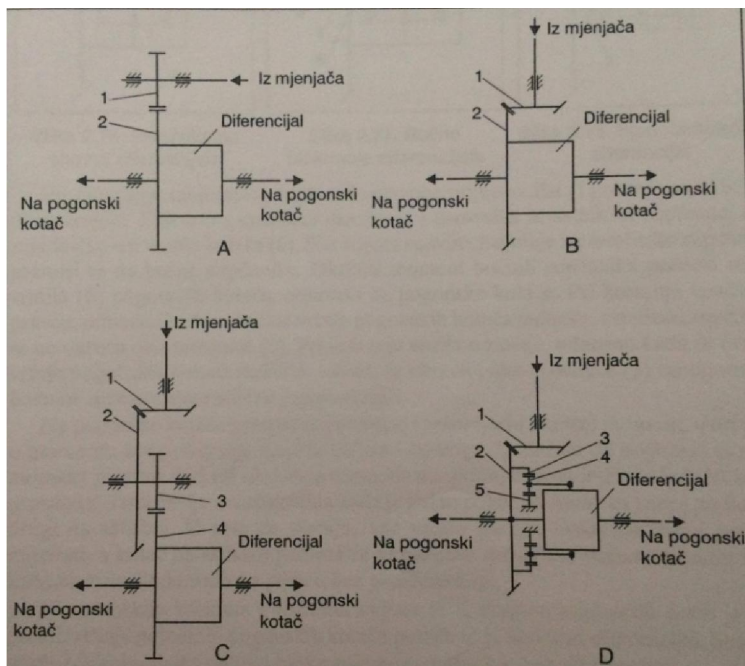
<sup>5</sup> Zavada, J. : Prijevozna sredstva, Fakultet prometnih znanosti Sveučilišta u Zagrebu, Zagreb 2000.

### 3.3 Glavni prijenosnik

Glavni prijenosnik ima ulogu povećati prijenosni odnos transmisije za stalni iznos i prenijeti okretni moment na pogonske kotače. Kada je pogon na zadnje kotače, a motor smješten na prednjem kraju vozila, glavni prijenosnik mora prenositi okretni moment pod kutom od  $90^\circ$  na pogonske kotače. Kada je motor smješten sprijeda i poprečno, a pogon je na prednje kotače, tada je prijenos s paralelnim osima vratila.

Za putničke automobile i manja motorna vozila glavni prijenosnik se izvodi kao jednostupni s prijenosnim odnosom  $i_{gp}=3/8$ , a za teža motorna vozila kao dvostupni s prijenosnim odnosom  $i_{gp}=5/12$ . Pri prijenosu okretnog momenta pod kutom od  $90^\circ$  koriste se konični i tanjurasti zupčanicima, najčešće s hipoidnim ozubljenjem

Slika 21. Shema nekih izvedbi glavnog prijenosnika



Izvor: Zavada, J. : Prijevozna sredstva, Fakultet prometnih znanosti Sveučilišta u Zagrebu, Zagreb 2000.

Na slici 21. prikazane su sheme nekih mogućih izvedbi glavnog prijenosnika. Na vozilima s poprečno smještenim motorom na prednjem kraju vozila s pogonom na prednje kotače primjenjuje se glavni prijenosnik s cilindričnim zupčanicima (1 i 2 na slici 21.A). Strelicama je

prikazan ulaz okretnog momenta u glavni prijenosnik koji se dovodi iz mjenjača te izlaz okretnog momenta iz glavnog prijenosnika koji se odvodi na pogonske kotače.

Na putničkim automobilima i lakšim motornim vozilima koji imaju motor na prednjem kraju, a pogon na zadnje kotače primjenjuje se glavni prijenosnik s koničnim zupčanikom (1) i tanjurastim zupčanikom (2), (slika 21.B).

Na težim motornim vozilima na kojima je potreban veći prijenosni odnos glavnog prijenosnika često se ugrađuju dvostupni prijenosnici (slika 21.C i 21.D). Prvi stupanj redukcije brzine vrtnje je s koničnim zupčanikom (1) i tanjurastim zupčanikom (2), a drugi stupanj s cilindričnim zupčanicima (3 i 4 na slici 17.C), odnosno s planetarnim prijenosnikom koji čine vanjski zupčanik s unutarnjim ozubljenjem (3), satelitski zupčanci (4) i planetarni zupčanik (5) učvršćen za kućište (slika 21.D).

Na teškim motornim vozilima često se drugi stupanj redukcije brzine vrtnje ostvaruje u kotačima parom cilindričnih zupčanika ili planetarnim sklopom.

### **3.4 Diferencijal**

Diferencijal je dio transmisije koji se ugrađuje između pogonskih kotača i između pogonskih mostova ako vozilo ima više pogonskih mostova. Pod pogonskim mostom podrazumijeva se noseća konstrukcija vozila koja preuzima težinu vozila preko ovješnja i prenosi je preko kotača na tlo te transformira i prenosi okretni moment na pogonske kotače.

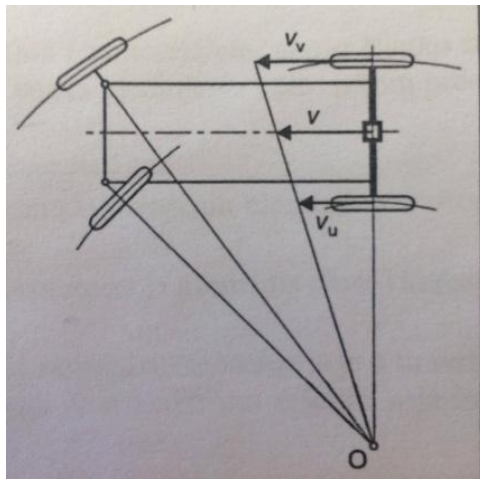
Diferencijal omogućuje okretanje pogonskih kotača različitim brzinama. Između pogonskih kotača ugrađuje se tzv. simetrični diferencijal koji omogućuje približno ravnomjernu raspodjelu okretnog momenta. Između pogonskih mostova često se ugrađuje nesimetrični diferencijal koji prenosi različite okretno momente na pojedine pogonske mostove ovisno o opterećenju.



Potreba za različitim brzinama vrtnje pogonskih kotača vrlo je česta i javlja se u situacijama kao što su:

- Kretanje u zavoju,
- Kretanje po neravnom terenu,
- Različito opterećenje kotača,
- Različiti tlakovi u gumama,
- Različita istrošenost guma itd.

Slika 22. Kretanje vozila kroz zavoj

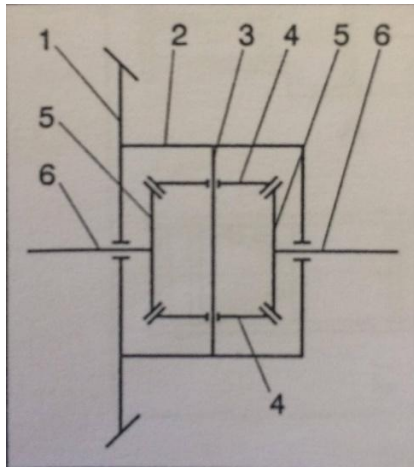


Izvor: Zavada, J. : Prijevozna sredstva, Fakultet prometnih znanosti Sveučilišta u Zagrebu, Zagreb 2000.

Na slici 22. shematski je prikazano kretanje vozila kroz zavoj. U toj situaciji vanjski kotači prelaze veći put u istom vremenu u odnosu na unutarnje. To znači da se vanjski kotači okreću većom brzinom ( $v_v$ ) od unutarnjih ( $v_u$ ). Kotači koji nisu pogonski slobodno se okreću svaki za sebe nametnutom brzinom jer nisu međusobno povezani. Na pogonske kotače se dovodi okretni moment preko vratila. Ona ne smiju biti čvrsto vezana jer ne bi omogućila različite brzine vrtnje pogonskih kotača. To bi dovodilo do nestabilne vožnje i povećanog trošenja guma. Stoga se između pogonskih vratila kotača ugrađuje diferencijal koji omogućuje različite brzine vrtnje pogonskih kotača. Diferencijal može biti izveden s koničnim i cilindričnim zupčanicima.

Na slici 23. prikazana je principijelna shema simetričnog diferencijala s koničnim zupčanicima. On se sastoji od kućišta (2), osovinice (3), satelitskih zupčanika (4) i planetarnih, odnosno bočnih zupčanika (5). Na bočne zupčanike učvršćena su vratila (6) pogonskih kotača.

Slika 23. Principijelna shema diferencijala



Izvor: Zavada, J. : Prijevozna sredstva, Fakultet prometnih znanosti Sveučilišta u Zagrebu, Zagreb 2000.

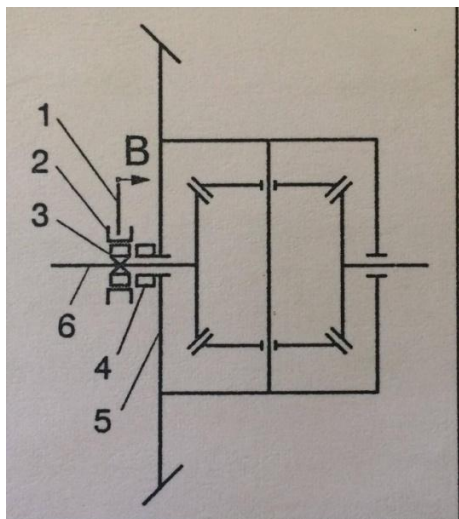
Pri okretanju tanjurastog zupčanika glavnog prijenosnika (1) okreće se i kućište diferencijala. Zajedno s kućištem okreće se i osovinica te satelitski zupčaniци oko zajedničke osi vratila kotača (6). Sila kojom osovinica djeluje na satelitske zupčanike prenosi se na bočne zupčanike. Okretni moment bočnih zupčanika prenosi se na vratila (6) pogonskih kotača, odnosno na pogonske kotače. Pri kretanju vozila po pravcu, odnosno kada su brzine vrtnje pogonskih kotača jednake, satelitski zupčaniци se ne okreću oko osovinice (3). Pri kretanju vozila u zavoju, odnosno kada su brzine vrtnje pogonskih kotača različite, sateliti se okreću i oko osovinice (3) omogućujući bočnim zupčanicima različite brzine vrtnje.

Na pogonske kotače prenosi se približno ravnomjerni okretni moment, a on ovisi o momentu sile prijanjanja između kotača i podloge. U slučaju da pogonski okretni moment postane veći od okretnog momenta sile prijanjanja na jednom kotaču on će proklizati. To se javlja u slučajevima kada je jedan pogonski kotač na suhoj podlozi, a drugi na skliskoj. U tom će slučaju, ako vozilo miruje, kotač na suhoj podlozi mirovati, a kotač na skliskoj podlozi će se okretati dvostruko većom brzinom nego kada bi se vozilo kretalo po pravu brz proklizavanja.

Na terenskim vozilima i vozilima kojima se u eksploataciji može često javljati proklizavanje pojedinih pogonskih kotača potrebno je blokirati diferencijal. Stoga se grade i diferencijali s ručnim blokiranjem i samoblokirajući diferencijali.

Ručno blokiranje diferencijala uključuje vozač (slika 24.). Pomicanjem ručice (1) u smjeru „B“ uključuje se zupčasta spojka koja čvrsto povezuje tanjurasti zupčanik (5) s pogonskim vratilom (6), odnosno nazubljeni prsten (2) premošćuje nazubljeni vijenac (3) vezan za pogonsko vratilo (6) i nazubljeni vijenac (4) vezan za tanjurasti zupčanik (5). Ono smije biti uključeno samo dok traju uvjeti proklizavanja, a u ostalim situacijama mora biti isključen.

Slika 24. Ručno blokiranje diferencijala



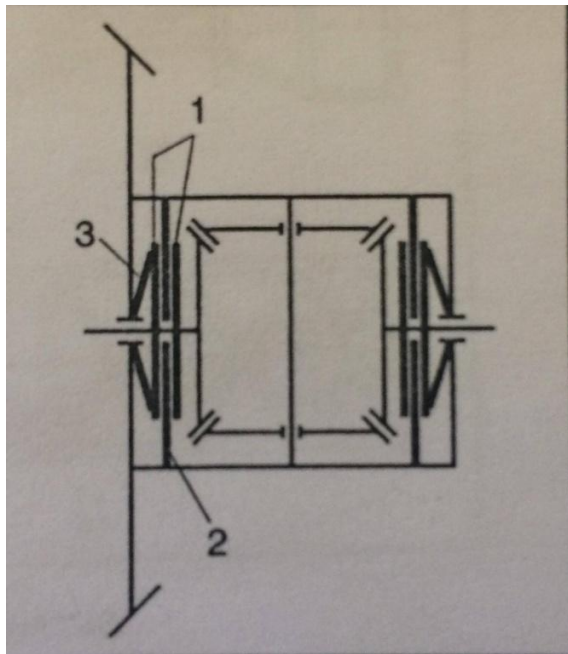
Izvor: Zavada, J. : Prijevozna sredstva, Fakultet prometnih znanosti Sveučilišta u Zagrebu, Zagreb 2000.

Uključena blokada diferencijala u normalnim uvjetima vožnje dovela bi do nestabilnog kretanja vozila i povećanog trošenja guma.

Samoblokirajući diferencijali imaju ugrađene elemente koji povećavaju trenje na satelitskim zupčanicima kada se oni okreću oko svoje osi, ili povećavaju trenje između bočnih zupčanika i kućišta kada se oni okreću različitim brzinama. Primjer jednog rješenja samoblokirajućeg diferencijala prikazan je na slici 25. Na vratila pogonskog kotača uzubljene su unutarnje lamele (1), a u kućište diferencijala uzubljene su vanjske lamele (2) tarne spojke. Normalnu silu između lamela ostvaruje tanjurasta opruga (3). Trenjem između lamela otežava se okretanje pogonskih kotača različitim brzinama vrtnje što umanjuje mogućnost proklizavanja pojedinih kotača.

Moment trenje ovdje ne ovisi o okretnom momentu koji se prenosi, pa u ekstremnim uvjetima ipak može doći do proklizavanja jednog pogonsko kotača. Za vozila koja rade u takvim uvjetima povoljniji je samoblokirajući diferencijal čiji moment blokiranja ovisi o momentu koji se diferencijalom prenosi.

Slika 25. Samoblokirajući diferencijal



Izvor: Zavada, J. : Prijevozna sredstva, Fakultet prometnih znanosti Sveučilišta u Zagrebu, Zagreb 2000.

#### **4. ZAKLJUČAK**

Najvažniji sustav na motornim vozilima je svakako sustav prijenosa snage na ostale dijelove transmisije. Zadatak transmisije je prenijeti okretni moment na pogonske kotače te promjena okretnog momenta i broja okretaja motora uz što manje moguće gubitke.

Transmisija se u osnovi sastoji od spojke, mjenjača, glavnog prijenosnika, diferencijala i vratila pogonskih kotača.

Na kraju ovog rada možemo reći da su elementi transmisije najvažniji za pravilno funkcioniranje motornog vozila i da se bez njih ne bih mogla prenijeti snaga s motora na pogonske kotače, te da svaki element kao svoje prednosti ima i svoje nedostatke.

## 5. LITERATURA

### Knjige

1. Zavada, J. : Prijevozna sredstva, Fakultet prometnih znanosti Sveučilišta u Zagrebu, Zagreb 2000.
2. Grupa autora: Tehnika motornih vozila, Pučko otvoreno učilište, Zagreb 2006.

### Internetske stranice

3. <http://arhiva.autonet.hr/prijenos-snage-ii>, 11.07.2017.
4. [http://autoportal.hr/clanak/dobro\\_je\\_znati\\_diferencijal\\_preciznije\\_diferencijalni\\_prijenos\\_nik](http://autoportal.hr/clanak/dobro_je_znati_diferencijal_preciznije_diferencijalni_prijenos_nik), 10.07.2017.