

VILIČARI U UNUTARNJEM TRANSPORTU I SKLADIŠTENJU

Orlović, Natalija

Undergraduate thesis / Završni rad

2016

Degree Grantor / Ustanova koja je dodijelila akademski / stručni stupanj: **Polytechnic of Šibenik / Veleučilište u Šibeniku**

Permanent link / Trajna poveznica: <https://um.nsk.hr/um:nbn:hr:143:654356>

Rights / Prava: [In copyright](#)/[Zaštićeno autorskim pravom.](#)

Download date / Datum preuzimanja: **2024-10-14**

Repository / Repozitorij:

[VUS REPOSITORY - Repozitorij završnih radova Veleučilišta u Šibeniku](#)



VELEUČILIŠTE U ŠIBENIKU

ODJEL PROMET

STRUČNI STUDIJ PROMET

Natalija Orlović

VILIČARI U UNUTARNJEM TRANSPORTU I

SKLADIŠTENJU

Završni rad

Šibenik, 2016.

VELEUČILIŠTE U ŠIBENIKU

ODJEL PROMET

STRUČNI STUDIJ PROMET

Natalija Orlović

**VILIČARI U UNUTARNJEM TRANSPORTU I
SKLADIŠTENJU**

Završni rad

Kolegij: Unutarnji transport i skladištenje

Mentor: Ana-Mari Poljičak, dipl.ing.,pred.

Studentica: Natalija Orlović

Matični broj: 141871331

Šibenik, ožujak 2016.

VILIČARI U UNUTARNJEM TRANSPORTU I SKLADIŠTENJU

NATALIJA ORLOVIĆ

Budak 2 c, 23422 Stankovci, natalijarlv42@gmail.com

Viličari su grupa industrijskih vozila ili transportnih sredstava s glavnom zadaćom slaganja odnosno podizanja i spuštanja, prijevoza te pretovara paletiziranog i nepaletiziranog materijala. Viličari su razvijeni iz dizala, koja su se koristila kao osnovno sredstvo za podizanje i premještanje teških tereta u kasnim godinama 19. stoljeća. U suvremenim transportnim procesima viličari se koriste u mnogim granama industrije i sukladno s time postoje mnoge izvedbe i modeli koji imaju raznovrsnu primjenu.

S obzirom da se u današnje vrijeme sve više izrađuju skladišta u visinu, a ne u širinu sve se više koriste vrlo uskoprolazni viličari konstruirani za rad u skladištima s vrlo uskim prolazima koji su manji od 1.8 metara, koji često koriste sustav vođenja kroz prolaze.

U sustavima gdje je potrebna potpuna automatizacija i veća fleksibilnost u povezivanju s ostalim podsustavima koriste se automatski vođeni viličari (eng. forktruck AGV) koji su po svojem izgledu i funkciji bliski klasičnim izvedbama viličara.

(35 stranica/ 19 slika/ 0 tablica/ 18 literaturnih navoda/ jezik izvornika: hrvatski)

Rad je pohranjen u: Knjižnici Veleučilišta u Šibeniku

Ključne riječi: Viličar, Vrlo uskoprolazni viličari, AGV viličari

Mentor: Ana-Mari poljićak dipl. ing.,pred

Rad je prihvaćen za obranu: 14.04.2016.

FORKLIFTS IN THE INTERNAL TRANSPORT AND STORAGE

NATALIJA ORLOVIĆ

Budak 2c, 23422 Stankovci, natalijarlv42@gmail.com

Forklifts are a group of industrial and transport vehicles with the main task of composition or raising and lowering, transport and transshipment palletised and unpalletised materials. Forklifts are developed from the elevator, which were used as the primary means for moving and lifting heavy loads in the late 19th century. In modern transport processes forklifts are used in many industries and in accordance with that there are many versions and models.

In creasingly made warehouses in height, not width is increasingly being used very narrow Aisle designed to work in warehouses with very narrow passages that are smaller than 1.8 meters, which are often used by system management through the pass.

In systems where it is needed complete automation and greater flexibility in connecting with other subsystems are used automatically guided trucks (eng. forktruck AGV) which in their appearance and function close to classical performances forklift .

(35 pages/ 19 figures/ 0 tables/ 18 references/ orginal in Croatian language)

Paper deposited in: Library of Polytehnic of Šibenik

Keywords: Forklifts, Very Narrow Aisle, AGV vehicles

Supervisor: Ana-Mari Poljićak dipl. ing., pred.

Paper accepted: 14.04.2016.

SADRŽAJ:

| | |
|---|----|
| 1. UVOD | 1 |
| 2. VILIČARI | 1 |
| 2.1. Viličari kroz povijest | 3 |
| 2.2. Vrste i klasifikacije viličara | 6 |
| 2.2.1. Vrste pogonskih agregata | 6 |
| 2.2.2. Nosivost | 7 |
| 2.2.3. Izvedba i tip viličara | 8 |
| 2.3. Proces manipulacije | 16 |
| 3. VRLO USKOPROLAZNI VILIČARI | 17 |
| 3.1. Viličari sa zakretnim vilicama | 18 |
| 3.2. Viličar sa zakretnom prednjom osovinom | 22 |
| 3.3. Viličar sa zakretnim jarbolom | 24 |
| 3.4. Sustavi vođenja | 26 |
| 4. AUTOMATSKI VOĐENA VOZILA | 28 |
| 4.1. AGV viličari | 31 |
| 4.2. Primjena AGV viličara | 32 |
| 5. ZAKLJUČAK | 34 |
| 6. LITERATURA | 36 |

1. UVOD

Viličari su vozila čija je glavna zadaća obavljanje manipulativnih operacija s teretom, a te operacije čine pohranu robe u skladištima, prikupljanje robe, prekrcaj, ukrcaj i iskrcaj robe, slaganje robe, te transport unutar skladišta ili jednostavnije rečeno glavna zadaća je rukovanje robom i materijalom. Viličari kao takvi danas su neizostavan dio ne samo skladišta već i industrijskih pogona, logističkih distributivnih centara, luka. Kod razvoja suvremenih viličara sve se više ulaže u sigurnosne i ekološke značajke. Potreba za viličarima danas je sve veća i oni su nezaobilazni dio u sustavima rukovanja materijalom.

U današnje vrijeme sve više se izrađuju skladišta u visinu, a ne u širinu i time se dobivaju sve veće uštede koje se odnose na najam zemljišta ili iznajmljivanje skladišnog prostora. Stoga se danas sve više koriste vrlo uskoprolazni viličari kod kojih dolazi do uštede skladišne površine. Vrlo uskoprolazni viličari imaju mogućnost kretanja u prolazima manjim od 1,8 m te se time povećava kapacitet skladišta do 50 %.

U raznim područjima gdje se obavlja manipulacija robom sve su zastupljenija automatski vođena vozila, poznata kao i AGV vozila. To su podna transportna vozila bez vozača, računalno upravljana, najčešće na električni pogon s baterijama. Postoje više vrsta ovih vozila u koje spadaju i automatski vođeni viličari.

U ovom radu su prikazane tehničko-tehnološke značajke viličara s naglaskom na vrlo usko prolazne viličare i AGV viličare s obzirom na njihovu sve veću zastupljenost u različitim granama industrije.

Nakon kratkog uvoda u tehničke značajke viličara, vrlo uskoprolaznih viličara i AGV viličara, s ciljem razumijevanja uloge vrlo uskoprolaznih i AGV viličara u unutarnjem transportu i skladištenju, daje se pregled tipova viličara, te osnovnih funkcija sustava s tim vozilima.

Glavni dio rada posvećen je tehnološkim značajkama viličara u raznim industrijama, a s posebnim naglaskom na skladišta i distribucijske centre. Na kraju rada prikazani su AGV viličari u procesima unutarnjeg transporta i skladištenja.

2. VILIČARI

Viličari su grupa industrijskih vozila ili transportnih sredstava s glavnom zadaćom slaganja odnosno podizanja i spuštanja, prijevoza te pretovara paletiziranog i ne paletiziranog materijala. Pri opisu značajki viličara uglavnom se govori da su to strojevi sa suvremenim ekonomsko-tehnološkim rješenjima i značajkama koje im osiguravaju pouzdanost i ekonomičnost u primjeni. Viličar pripada skupini manipulacijskih strojeva koji se u praksi koriste u velikom broju. Ako se postavi pitanje postoji li u suvremenim transportnim procesima alternativa viličaru odgovor je negativan. Na današnjem stupnju razvoja tehnologije prometa postoje i koriste se razne vrste i tipovi viličara. Njihova primjena i uloga gotovo je nezamjenjiva u većini proizvodnih procesa, na terminalima i u skladištima. U strukturi zastupljenosti najbrojniji su ručni viličari kojih ima oko 80%, a nosivost im je i do 2000 kg.¹ S obzirom na konstrukciju i mjesto djelovanja, viličari se mogu razlikovati po skupinama, tako se npr. s obzirom na širinu djelovanja ističu tri generacije viličara.

U prvu se generaciju svrstavaju viličari sa slobodno nošenim teretom (zahvaćenog specijalnom zahvatnom napravom koja omogućuje rad bez manevriranja) u drugu „hibridni“ viličari, a suvremeni viličari u skladištu pripadaju trećoj generaciji. „Hibridne“ konstrukcije uključuju dobra svojstva prethodnih konstrukcija i imaju mogućnost pomicanja težišta tereta koje je pri zahvaćanju i ostavljanju izvan baze viličara, a u kretanju unutar baze, što im daje prednost pri djelovanju u zatvorenim prostorima ograničenih dimenzija. Ako se promatra operativni prostor za djelovanje navedenih skupina viličara, uočava se npr. da druga generacija viličara, za razliku od prve, štedi širinu prostora za oko 23%, a treća za oko 55%.²

Ako se analizira mjesto primjene viličara u praksi, uočava se, također važna spoznaja, da je samo oko 6 % viličara u vlasništvu velikih pogona, a ostalih oko 94% je u malim i srednjim proizvodnim pogonima. Nekada je rukovanje viličarima bilo kompleksno, danas je to mnogo jednostavnije i nije potrebna posebna obuka. Uporaba im je toliko raširena, da se i u najprimitivnijim proizvodnjama ili skladišnim procesima u kojima se rukuje teretima velikih masa i dimenzija, koriste viličari.³

2.1. Viličari kroz povijest

Viličari su razvijeni iz dizala, koja su se koristila kao osnovno sredstvo za podizanje i premještanje teških tereta u kasnim godinama 19. stoljeća. Te dizalice su uglavnom napravljene

¹<http://www.prometna-zona.com/>, 14.03.2016.

²<http://www.prometna-zona.com/vilicari/>, 14.03.2016.

³<http://www.prometna-zona.com/vilicari/>, 14.03.2016

od lanaca i poluga. Ubrzo nakon toga, početkom 20. stoljeća drveni vagoni (slika 1.) na čije su površine ugrađeni elektromotori, preuzimaju primat kao osnovno sredstvo za podizanje i premještanje teških tereta.

Slika 1. Drveni vagoni



Izvor: <http://www.google.hr/search?q=drveni+viličari+tokom+1930>, 14.03.2016.

Za vrijeme Prvog svjetskoga rata, strojevi su sadržavali električne platforme koje su se mogle podizati i spuštati. U to vrijeme se radilo na nekim novim inovacijama, uključujući dizalice za rukovanje bombama, a tu se prvi put pojavljuje električni viličar. Rani modeli viličara su bili prilično jednostavni, bez hidraulike pa čak i bez vilica. Ti rani modeli su konstruirani kako bi bočno podizali teret samo nekoliko metara. Iako su bili ograničeni nosivošću, ti strojevi su za utovar i istovar tereta postali vrlo učinkoviti. Također radi stanja neimaštine kakvo je bilo u vrijeme Prvog svjetskog rata, ti viličari su imali široku primjenu.

Clark se 1917. godine prvi sjetio sjedećeg mjesta u viličarima, kako bi se njihovo korištenje olakšalo. Takav izum se smatrao pretečom današnje izvedbe viličara. 1920. godine pojavljuje se prvi industrijski stroj koji korištenjem hidrauličke snage podiže i premješta teret. Novi viličar nije odmah doživio vrhunac popularnosti, ali se veliki pomak dogodio u razvoju standardizirane palete u kasnim 1930-ih.

Drugi svjetski rat je bio glavni katalizator u razvoju viličara, jer je bilo potrebno na što učinkovitiji način napuniti vagone i brodove velikim količinama ratne opreme. Do 1950-tih, postalo je jasno da je potrebna učinkovitija metoda skladištenja, te su se skladišta počela

povećavati u visinu, a ne kao prije u širinu. Uzevši to u obzir, potrebni su bili i okretniji, brži, moćniji viličari koji su mogli izuzimati teret s povišenih lokacija.

Do početka 1960-tih, (slika 2.) proizvođači viličara počeli su nuditi neke od mogućnosti zaštite. S vremenom takve ponude su postale standard, ali pitanja o sigurnosti svejedno dolaze pod znak upitnika. Upravljački sigurnosni sustavi postaju standardni početkom 1980-tih, a sigurnost viličara je i dalje problematična.⁴

Slika 2. Viličar iz 1960-tih



Izvor: <http://www.google.hr/search?q=stariji+viličari&biw>, 14.03.2016.

U ovom poglavlju je vidljivo da su viličari prošli dalek put od samih lanaca i poluga do današnjih izvedbi. Budućnost će sigurno donijeti nešto novo i inovativno u razvoju viličara te u cijeloj industriji (slika 3.)

⁴[http:// www.prometna-zona.com/vilicari/](http://www.prometna-zona.com/vilicari/), 14.03.2016.

Slika 3. Suvremeni viličar



Izvor:
14.03.2016.

<http://www.still.hr/>,

2.2. Vrste i klasifikacije viličara

Iz razloga što je korištenje viličara u mnogim granama industrije veliko, postoje mnoge izvedbe i modeli koje imaju raznovrsnu primjenu. Podjela viličara je izvedena u dvije skupine. Prva u kojoj je podjela napravljena prema tipovima izvedbe viličara, a to su čeonni viličari, bočni viličari, viličari sa zakretnim vilicama, vrlo uskoprolazni viličari, sabirni viličari, niskopodizni viličari, portalni viličari, visokoregalni viličari, te skladišni viličari koji se mogu još dodatno podijeliti. Druga podjela je prema pogonskim agregatima, broju kotača, tipu kotača, širini prolaza, položaju vilica, izvedbi jarbola te težištu tereta.

2.2.1. Vrste pogonskih agregata

Pogonski agregati se dijele na motore s unutarnjim izgaranjem, te na električne motore.⁵ Motori s unutarnjim izgaranjem se dijele na:

⁵<http://www.prometna-zona.com/vilicari/>, 14.03.2016.

- benzinske motore s unutarnjim izgaranjem
- benzinske motore s unutarnjim izgaranjem te plinskim instalacijama
- dizelske motore s unutarnjim izgaranjem
- motore na ukapljeni naftni plin

Električni motori se dijele na :

- istosmjerne električne motore
- izmjenične električne motore

Razlike koje dolaze radi odabira pogonskog agregata mogu bitno utjecati na očekivanja koja se imaju od viličara, što automatski utječe na iskoristivost istih. Bitno je također reći da električni motori mogu biti izvedeni s izmjenjivim baterijskim napajanjem, odnosno sa baterijskim napajanjem koji sadrži sustav brzog punjenja, te mogu imati hibridnu izvedbu baterije s vodikovim ćelijama. Vrsta pogonskih agregata također utječe na brzinu samog viličara. Brzina kretanja u operativi može biti različita što zavisi od konkretnih uvjeta. U dizelskim motorima snaga je u funkciji namjene i u rasponu je od 15 kW do 75 kW, ali može biti i znatno veća. Viličari na elektropogon napajaju se s 12, 24, 36 ili 48 V.⁶

S obzirom na vrstu pogona, sve više dolaze do izražaja viličari s elektropogonom, prije svega zbog ekoloških prednosti.

2.2.2. Nosivost

Nosivost viličara određuje o količinama tereta i na kojim visinama pojedini viličari mogu obavljati posao bez rizika od prevrtanja tereta. Nosivost zavisi od težine samog tereta, željenoj visini na koju dižemo ili spuštamo teret te o dimenzijama tereta. Viličari se uglavnom proizvode

⁶[http:// www.prometna-zona.com/vilicari/](http://www.prometna-zona.com/vilicari/), 14.03.2016.

serijski, za tržište ili za nepoznatog kupca. S obzirom na nosivost, standardni se viličari mogu razvrstati na razne načine. Tako postoji podjela nosivosti prema:⁷

- nosivost do 0,8 t,
- nosivost od 1 do 1,6 t,
- nosivost od 2 do 2,5 t,
- nosivost 3 do 3,5 t.

2.2.3. Izvedba i tip viličara

Ova podjela je vrlo bitna i u nastavku poglavlja biti će detaljnije opisana. Posebnu pažnju pridobiti će jedna izvedba tj. tip viličara, a to je vrlo uskoprolazni viličar. Svi viličari odnosno njihove izvedbe i tipovi imaju određene prednosti, pa prema tome je potrebno odabrati optimalni viličar prilikom kupnje.

Tipovi viličara:⁸

- bočni viličar,
- čeonni viličar,
- paletni viličari,
- visokopodizni paletni viličari,
- regalni viličari,
- viličari komisioneri,
- četverostrani viličari,
- specijalne izvedbe viličara,
- vrlo uskoprolazni viličari.

Bočni viličar (eng. Sideloader) namijenjen je manipulaciji svih vrsta tereta kod kojih je zbog velike duljine otežan prijenos (slika 4.). To su primjerice trupci, grede, daske, cijevi, sanduci, limovi, profilirano željezo i ostali glomazni, dugi tereti. Nosačem tereta, s pomoću teleskopskih hidrauličnih cilindara, obavlja se uvlačenje i izvlačenje vilica kao i podizanje, spuštanje i

⁷<http://www.prometna-zona.com/vilicari/>, 15.03.2016.

⁸<http://www.vilicari.hr/>, 15.03.2016.

odlaganje. Tehničke karakteristike i mjesta rada ne razlikuju se od čeonih viličara, najveća razlika je što su prihvatne vilice postavljene bočno iz ranije navedenih razloga. Širine prolaza u kojima rade kreću se od 3,35 metara do 3,65 metara te oni također spadaju u široko prolazne viličare.

Slika 4. Bočni viličar



Izvor: [http:// www.mlakar-vilicari.hr/](http://www.mlakar-vilicari.hr/), 15.03.2016.

Čeoni viličar (eng. Counterbalanced) je zasigurno jedan od najrasprostranjenijih viličara današnjice. Razlog tome je vrlo laka upravljivost, relativno niska cijena te vrlo velika produktivnost i fleksibilnost (slika 5.). Pogonski agregati su najčešće benzinski motori s plinskom instalacijom iako i izvedbe u dizelskoj varijanti nisu u rijetkost. Snaga agregata se kreće između 15-75 kW. Brzine kretanje iznose i do 20km/h. U novije vrijeme postoje i izvedbe

s električnim agregatima s vodikovim ćelijama, iako zbog nešto više cijene i manje snage u odnosu na benzinske i Diesel motore nemaju još uvijek veliku zastupljenost. Nosivost im se kreće od 1 tone do 3,5 tona. Ovi viličari mogu podizati teretna visinu od 7 metara, no naravno sve zavisi o modelu i proizvođaču. Koriste se za jednostavne poslove utovara i istovara, a imaju mogućnost rada u zatvorenim i otvorenim prostorima. Ukoliko se radi o skladištu zatvorenog tipa, tada su to široko prolazna polična, podna ili regalna skladišta.

Slika 5. Čeoni viličar



Izvor: <http://www.njuskalo.hr/ceoni-vilicari>, 15.03.2016.

Paletni viličar (eng. Pallettrucks) uz čeone viličare spadaju u zastupljenije izvedbe, rukovanje je vrlo lako i princip rada vrlo jednostavan, a služi za transport kutija i paleta unutar skladišta ili na male udaljenosti (slika 6.). Najjednostavnije izvedbe za pogon koriste ljudsku snagu te ih je moguće vidjeti u svakodnevnoj uporabi prilikom opskrbe raznih trgovina proizvodima i dijelovima. Zbog relativno malih dimenzija, praktične izvedbe, autonomije rukovanja i povoljne cijene, uporaba im je vrlo raširena. Također postoje izvedbe s baterijskim punjenjem

i elektromotornim pogonom sa 12V i 24V napajanjem, koje su nešto skuplje i većih su dimenzija od izvedbi koje su pogonjene ljudskom snagom, a nosivosti su do 3500kg. Za ove izvedbe s električnim pogonskim motorom se odlučuju kupci čiji su radnici suviše iscrpljeni radi velike količine fizičkog rada. Također postoje još i „walkie“ izvedba, gdje čovjek koji upravlja viličarom hoda ili izvedba koja ima platformu na kojoj operater viličara stoji odnosno izvedba gdje operater sjedi.

Slika 6. Paletni viličar



Izvor: <http://www.skladisna-logistika.hr/vilicari-g46-1>, 15.03.2016.

Visokopodizni paletni viličar (eng. Stackers) je izvedba paletnih viličara s mogućnosti podizanja tereta na visinu do 2 metra (slika 7.). Izvedbe pogonskih agregata su slične paletnim viličarima, pa tako postoje oni najjednostavniji pogonjeni ljudskom snagom te električno pogonjeni. Snaga motora za podizanje kreće se oko 2kW s mogućnosti dizanja tereta težine do 500 kg na maksimalnu visinu. Brzina kretanja opterećenog viličara je 3 km/h dok se neopterećeni kreće brzinom od 4 km /h.

Slika 7. Visokopodizni paletni viličar



Izvor: <http://www.vilicari.hr/visokopodizni-paletar-visokopodizni-paletni-viliar-fv-x->, 15.03.2016.

Regalni viličari (eng. Reachtrucks) koriste se isključivo za rad u zatvorenim prostorima s velikom radnom frekvencijom (slika 8.). Postoji nekoliko izvedbi regalnih viličara, a to su regalni viličari s dohvatnim vilicama, regalni viličari s uvlačenim jarbolom i regalni viličari s vilicama dvostruke dubine koje mogu biti izvedene pomoću „škara“, „dvostrukih škara“ ili teleskopskih vilica. Danas su uglavnom svi regalni viličari ujedno i visokoregalni viličari zbog tehnološkog napretka u konstrukciji skladišta i regalnih viličara. Nabrojene izvedbe regalnih viličara, proizašle su iz trenda povećanja produktivnosti regalnog viličara, a time i iz cijelog

skladišta u kojem regalni viličar radi. Pogon u ovakvim viličarima je najčešće izmjenični 36 V elektromotor zbog mnogobrojnih prednosti nad motorima s unutarnjim izgaranjem. Položaj vozača je sjedeći, nosivost regalnih viličara je 2000 kg uz dohvatnu visinu od 6,5 m.

Slika 8. Regalni viličar



Izvor: [http:// www.njuskalo.hr/regalni-vilicari](http://www.njuskalo.hr/regalni-vilicari), 15.03.2016.

Viličari komisioneri (eng. Orderpickers) spadaju u skupinu viličara koji rad obavljaju u zatvorenim skladištima i proizvodnim pogonima (slika 9.). Dije se na horizontalne-niskopodizne komisionere i vertikalne-visokopodizne komisionere. Visine na kojima rade su do 12 metara. Agregati su uglavnom električni iz razloga što ne emitiraju štetne plinove. Važno je spomenuti da se ovi viličari odlikuju tihim radom, te da se u zadnje vrijeme događaju velike promjene na području pogonskog agregata, sigurnosti te raznih drugih tehničko-tehnoloških rješenja.

Slika 9. Horizontalni i vertikalni viličari komisioneri



Izvor: Kuliš, A.: Vrlo uskoprolazni viličari–stanje i trendovi, Završni rad, Fakultet strojarstva i brodogradnje Sveučilište u Zagrebu, Zagreb, 2013.

Četverostrani viličar (eng. Forwaytrucks) je izvedba kako i sam naziv kaže za viličare koji imaju mogućnost kretanja u četiri smjera zbog specijalne izvedbe kotača. Pogonski agregati su električni u svim izvedbama (slika 11.). Napredak tehničko-tehnoloških rješenja u ovoj skupini viličara znatno dolazi do izražaja budući da je i izvedba kotača koji se mogu kontrolirano okretati za puni krug oko vertikalne osi već inovacija. Ova vrsta viličara namijenjena je za rad u zatvorenim skladištima s vrlo uskim prolazima širine manje od 1,8 metara, iako postoje izvedbe i za skladišta s uskim prolazima. Inovacija okretanja kotača oko svoje vertikalne osi slična je i izvedbi bočnih i regalnih viličara, te je vidljivo da se radi o trendu koji je u porastu.

Slika 10. Četverostrani viličar



Izvor: Kuliš, A.: Vrlo uskoprolazni viličari–stanje i trendovi, Završni rad, Fakultet strojarstva i brodogradnje Sveučilište u Zagrebu, Zagreb, 2013.

Specijalne izvedbe viličara dijele se na portalne (eng. Straddlecarries) i teleskopske viličare (eng. Telescopic handler) (slika 11.). Iako izgledom odudaraju od standardnog izgleda viličara njihova namjena je ostala ista. Koriste se za manipulaciju raznim teretima, ponekad i ne svakidašnjih oblika. Moguće je staviti razne prihvate specijalne namjene te tako omogućiti siguran prihvat i prijenos tereta.

Slika 11. Teleskopski i portalni viličari



Izvor: Kuliš, A.: Vrlo uskoprolazni viličari–stanje i trendovi, Završni rad, Fakultet strojarstva i brodogradnje Sveučilište u Zagrebu, Zagreb, 2013.

Vrlo uskoprolazni viličari u ovoj skupinu se nalaze viličari sa zakretnim vilicama, viličari sa zakretnom prednjom osovinom te viličari sa zakretnim jarbolom. Ova skupina viličara, detaljnije će biti opisana u sljedećem poglavlju.

2.3. Proces manipulacije

U procesu manipulacije supstrata na operativnom prostoru primjenom viličara postoje tri osnovna načina na kojima se temelji kretanje.

Prvi, osnovni način jest taj da vozač viličara nakon dobivenih uputa o radnom zadatku na početku radnog dana samostalno upravlja viličarom.

Drugi, postupak jest onaj pri kojem operator na viličaru ima stalnu operativnu bežičnu vezu s operativnim centrom iz kojeg dobiva potrebne upute o radnim zadacima koje će obavljati. Treći, automatski proces manipulacije, je onaj u kojemu se ostvaruje daljinsko upravljanje viličarom. Takvo je upravljanje potpuno programirano i bez suvišnih faza u ciklusu. U tom načinu odvijanja manipulacijskih radnji ulogu operatera preuzima računalo koje prenosi naredbe iz prethodno pripremljenog programa. Očito je da takav način upravljanja procesima manipulacije može postojati samo u određenim uvjetima kad su zadovoljene pretpostavke za takav rad. Jedan od osnovnih uvjeta za to jest kontinuitet u djelovanju. Ondje gdje ne postoji kontinuitet ne postoji ni ekonomsko opravdanje za relaciju tako postavljene tehnologije manipuliranja.⁹

3. VRLO USKOPROLAZNI VILIČARI

Vrlo uskoproložne viličare tvori grupa viličara konstruiranih za rad u skladištima s vrlo uskim prolazima koji su manji od 1.8 metara, koji često koriste sustav vođenja kroz prolaze. Ovi viličari povećavaju produktivnost i kapacitet skladišta odnosno smanjuju vrijeme komisioniranja, a sve to će biti objašnjeno u sljedećim odlomcima. Također, biti će prikazani pogoni ovih viličara te sustavi vođenja kroz prolaze.

⁹Županović I.: Tehnologija cestovnog prijevoza, FPZ, Zagreb, 2002.

Vrlo uskoprolazni viličari prema tipu izvedbe na engleskom jeziku su:¹⁰

- VNA turrettruck- Manup / Mandown,
- VNA articulatedtruck,
- VNA swing-mast.

Viličari sa zakretnim vilicama (VNA Turrettruck) mogu biti izvedeni kao Manup i Mandown tipovi. Viličar sa zakretnom prednjom osovinom su VNA articulatedtruck, a viličar sa zakretnim jarbolom VNA swing-mast. U nastavku će biti opisani svaki od navedenih viličara.¹¹

3.1. Viličari sa zakretnim vilicama

Viličari sa zakretnim vilicama pripadaju skupini vrlo uskoprolaznih viličara. Omogućuju optimizaciju skladišnog prostora. Također ovi modeli su idealno rješenje u skladištima gdje je prostor ograničen, a roba se pohranjuje na vrlo visokim mjestima, s vrlo uskim prolazima. Pogonski agregati su uglavnom električni, izmjenične izvedbe, a odlike ovih viličara su tihi rad, te rad u zatvorenim prostorima (slika 12.). Najčešće su opremljeni sustavom automatskog vođenja. Inovativna rješenja za ovakve viličare nisu rijetkost, standard opreme se povećava i moguće je dobiti čak i regenerativno punjenje baterije (punjenje baterija strujom u situacijama kao što su koč enje, vožnja nizbrdicom i sl. Na taj način viličari postižu veću mogućnost punjenja baterija i dulji životni vijek.)

Viličar sa zakretnim vilicama je korisniji od ostalih jer ima mogućnost da ne treba zakretati cijeli stroj, već vilice mogu zauzeti traženi položaj te izvršiti utovar ili istovar tereta, a da pri tome stabilnost i nosivost nisu ugroženi. Jasno je da su uštede u prolaznom prostoru jako velike, te se navedeni viličari zbog tih prednosti vrlo često koriste u praksi. Najčešće se upotrebljavaju u zatvorenim regalnim skladištima s vrlo uskim prolazima, čak manjim od 1,8 metara. Napredna ergonomija osigurava udobnost korisnika što vodi do izvanredne produktivnosti. Novije verzije viličara sa zakretnim vilicama imaju računalo koje se koristi samo uz odgovarajući PIN te se

¹⁰Kuliš, A.: Vrlo uskoprolazni viličari–stanje i trendovi, Završni rad, Fakultet strojarstva i brodogradnje Sveučilište u Zagrebu, Zagreb, 2013.

¹¹Kuliš, A.: Vrlo uskoprolazni viličari–stanje i trendovi, Završni rad, Fakultet strojarstva i brodogradnje Sveučilište u Zagrebu, Zagreb, 2013.

uz pomoć njega dolazi do optimalnih performansi. Postavke mogu biti podešene za početnike odnosno za iskusne vozače. Također to računalo sprječava neovlašteno korištenje viličara.

Viličari sa zakretnim vilicama se puno više koriste u Europi zbog visokih troškova zemljišta, ali postoji veliki potencijal za ova specijalizirana vozila u Australiji gdje zemljišni troškovi rastu, a tvrtke traže druga rješenja koja će im omogućiti da se povećava kapacitet skladišta bez pomicanja istih.¹²

Prednosti viličara sa zakretnim vilicama su:¹³

- znatno brže komisioniranje paleta u uskim prolazima, čime pružaju bolju produktivnost,
- smanjuje se pogreška radnika, jer je jasan pogled na mjesto izuzimanja paleta te se smanjuje rizik od oštećenja regala,
- smanjenje prolaza na širinu do 1,75 metara, čime se povećava kapacitet skladišta,
- najveća visina na kojoj ovi viličari mogu raditi je 16 metara,
- električni servo upravljač omogućuje precizno pozicioniranje viličara i vilica.

Nedostatci viličara sa zakretnim vilicama su:¹⁴

- specifično su dizajnirani za rad unutar uskih prolaza i ne mogu se koristiti u druge svrhe, kao što su utovar i istovar kamiona,
- zahtijeva se rezervni viličar koji bi se koristio za vrijeme servisiranja ili ukoliko bi došlo do nekih kvarova,
- znatno skuplji u odnosu na ostale viličare koji se koriste u skladištima te zahtijevaju veliki kapital ulaganja u opremu,

¹²<http://www.crown.com/.../us.../tsp-turret-stockpicker.html>, 16.03.2016.

¹³Kuliš, A.: Vrlo uskoprolazni viličari–stanje i trendovi, Završni rad, Fakultet strojarstva i brodogradnje Sveučilište u Zagrebu, Zagreb, 2013.

¹⁴Kuliš, A.: Vrlo uskoprolazni viličari–stanje i trendovi, Završni rad, Fakultet strojarstva i brodogradnje Sveučilište u Zagrebu, Zagreb, 2013.

- zbog velikih brzina na kojima rade ovi viličari, značajne štete se mogu javiti na osovina viličara,
- nemogućnost rada na otvorenim skladištima.

Slika 12. Viličar sa zakretnim vilicama



Izvor: <http://www.crown.com/.../forklifts/tsp-turret-stockpicker.h>, 16.03.2016.

„Manup“ i „mandown“ izvedba

U doslovnom prijevodu „čovjek gore“ i „čovjek dolje“ izvedbe. Kod „Manup“ tipa viličara sa zakretnim vilicama, vozač sjedi u prijevoznj kupoli, koja je pomična i nalazi se na visini komisioniranja paletama. Iz te pozicije ima jasan i precizan pogled na palete s kojima viličari komisioniraju, te radi toga skraćuju samo vrijeme komisioniranja. Glavni jarbol je u mogućnosti podići operatera na visinu od 14-18 metara (ovisno o modelu). Ova karakteristika omogućuje radniku da obavlja jedno ili višestruko komisioniranje, čime se omogućuje preciznije upravljanje zalihama.

Može se napraviti usporedba s običnim paletnim viličarima, gdje radnik može biti i do 8 metara udaljen od stvarnog mjesta izuzimanja paleta. U takvom slučaju radnici imaju izuzetno zaklonjen pogled na mjesto izuzimanja. To ih prisiljava na procjenjivanje i korištenje metode pokušaja i pogrešaka. Zapravo vilice kod viličara sa zakretnim vilicama se nalaze ispred vozača.

Vilice su montirane na manjem prednjem jarbolu koji može rotirati za 180 stupnjeva, dajući radnicima pristup na obje strane prolaza, bez potrebe da se viličar mora okrenuti i pomaknuti. Prednji jarbol radniku daje dodatna 2 metra visine, čime se omogućuje komisioniranje s paletama i do visine od 16 metara. Vilice se pokreću uz pomoć sustava koji je montiran na prednji jarbol. Taj princip omogućuje radniku da vilice stavi u položaj za podizanje i pomicanje paleta. Također ovisno o zahtjevima, viličari mogu biti opremljeni sa L glavom koja je na hidraulički pogon te posjeduje mogućnosti rotacije ili s glavom koja posjeduje teleskopske vilice.¹⁵

Viličari sa zakretnim vilicama rade na temelju laser ili tračnicama vođenim sustavom, koji pokazuje viličaru put kojim treba ići dok se nalazi unutar prolaza. Radi takvih sustava turretruck viličari mogu funkcionirati s ekstremno visokim brzinama, čak do 16 km/h. To osigurava iznimno brzo komisioniranje s paletama uz znatno veću produktivnost nego što je to slučaj kod običnih paletnih viličara.

Viličar sa zakretnim vilicama u „čovjek dolje“ izvedbi se razlikuje od „čovjek gore“ izvedbi samo po tome što je njihova kabina nepomična. Odnosno korisnik nije u mogućnosti podići svoje mjesto na veću visinu ukoliko se komisioniranje radi na povišenom mjestu. Radi toga se gubi i preglednost odnosno sigurnost korištenja. U ostalim segmentima i performansama ove dvije izvedbe viličara sa zakretnim vilicama su gotove identične. Mnogi proizvođači proizvode jedan tip viličara gdje se prilikom odabira modela može izabrati „čovjek gore“ odnosno „čovjek dolje“ izvedba.

Proizvođači viličara sa zakretnim vilicama

¹⁵Kuliš, A.: Vrlo uskoprolazni viličari–stanje i trendovi, Završni rad, Fakultet strojarstva i brodogradnje Sveučilište u Zagrebu, Zagreb, 2013

Postoje mnogi proizvođači ove vrste viličara. Vodeći po prodaji i kvaliteti su Linde, Yale, Atlet, Crown i Jungheinrich. Svaki od ovih proizvođača ima neke posebne karakteristike odnosno prepoznatljive inovacije koji ih čine prepoznatljivima među konkurentima.¹⁶

Pojedini proizvođači osim proizvodnje viličara nude i različita logistička rješenja u skladištima.¹⁷

Jungheinrich je vodeći proizvođač viličara u Europi dok je Linde općenito jedan od najzastupljenijih proizvođača diljem svijeta.¹⁸

3.2. Viličar sa zakretnom prednjom osovinom

Viličari sa zakretnom prednjom osovinom (eng. VNA articulatedtruck) izgledom su slični čeonim viličarima uz dodatak zakretne prednje osovine (slika 13.). Prednost ovog tipa viličara je mogućnost zakreta prednje osovine koja se očituje prilikom manevriranja u prostorima s vrlo malo mjesta. Također radi zakreta prednje osovine znatno je olakšan utovar i istovar tereta. Pogonski agregati su podjednako zastupljeni kako u istosmjernoj tako i u izmjeničnoj izvedbi. Danas postoje izvedbe s baterijama s vodikovim ćelijama koje imaju mogućnost brzog punjenja. Ovaj tip viličara se koristi u zatvorenim skladištima s uskim prolazima širine od 1.75 metara. Prostor koji je ušteden korištenjem ovog tipa viličara daje mogućnost povećanja kapaciteta do 50%. Uz dodatnu opremu i nadogradnju ovaj tip viličara se može koristiti na otvorenim skladištima. Također i neke nove izvedbe u serijskoj proizvodnji su zamišljene za rad na otvorenom.¹⁹

Slika 13. Viličar sa zakretnom prednjom osovinom



¹⁶<http://www.linde-mh.com/>, 16.03.2016.

¹⁷<http://www.bendi.co.uk/>, 16.03.2016.

¹⁸<http://www.linde-mh.com/>, 16.03.2016.

¹⁹<http://www.aisle-master.com/>, 16.03.2016.

Izvor: <http://www.aisle-master.com>, 16.03.2016.

Prednosti viličara sa zakretnom prednjom osovinom su:²⁰

- komisioniranje paleta u skladištima s uskim prolazima mnogo je brže, čime se pruža bolja kvaliteta rada, ali i sama produktivnost,
- lakši utovar i istovar tereta u užim prolazima,
- smanjuje pojavljivanja grešaka radi jednostavnosti korištenja ovih viličara,
- smanjenje prolaza na širinu do 1,6 metara, čime se povećava kapacitet skladišta za gotovo 50%,
- korištenje i u druge svrhe dok se na primjer viličari sa zakretnim vilicama ne mogu,
- uz dodatnu opremu mogućnost rada na otvorenim skladištima.

Nedostatci viličara sa zakretnom prednjom osovinom su:²¹

- mogućnost rada na maksimalnoj visini regala od 8 metara,
- nepreglednost kod korištenja ovih viličara na većim visinama, radi tog što je kabina nepomična i vidljivost je slaba,

²⁰Kuliš, A.: Vrlo uskoprolazni viličari–stanje i trendovi, Završni rad, Fakultet strojarstva i brodogradnje Sveučilište u Zagrebu, Zagreb, 2013.

²¹Kuliš, A.: Vrlo uskoprolazni viličari–stanje i trendovi, Završni rad, Fakultet strojarstva i brodogradnje Sveučilište u Zagrebu, Zagreb, 2013.

- prilično velika cijena ovih viličara u odnosu na ostale viličare, te je velik kapital koji se ulaže u razvoj skladišta odnosno u vrlo uskoprolazne viličare sa zakretnom prednjom osovinom,
- značajne štete koje se mogu javiti na osovinama viličara zbog velikih brzina na kojima rade ovi viličari.

Proizvođači viličara sa zakretnom prednjom osovinom

Tri najveća proizvođača u svijetu su Aisle-Master, Bendi i NarrowAisle odnosno njihova serija viličara sa zakretnom prednjom osovinom koja se naziva Flexi. Svaki od ovih proizvođača ima neke posebne karakteristike, te se tako predstavljaju na tržištu. Pojedini proizvođači osim što se bave proizvodnjom viličara, nude i servisiranje, ali i kompletno planiranje skladišta.

3.3. Viličar sa zakretnim jarbolom

Viličari sa zakretnim jarbolom (eng. VNA swing mast) (slika 14.) su kombinacija viličara sa zakretnom prednjom osovinom i viličara sa zakretnim vilicama. Izgled ovih viličara sličan je viličarima sa zakretnom prednjom osovinom, dok način rada više sliči viličaru sa zakretnim vilicama. Izvedba sa zakretnim jarbolom olakšava pretovar paleta i kutija standardnih dimenzija i utječe na smanjenje prolaza, jer nema potrebe za okretanjem cijelog viličara. Predviđena uporaba im je u regalnim skladištima s vrlo uskim prolazima, gdje su širine prolaza manje od 1.8 metara. Zakretni jarboli se zakreću u rasponu od 180 stupnjeva.

Ovakva izvedba viličara može raditi i kao čeonu viličari, ali onda imaju manju nosivost nego klasični čeonu viličari. Osim toga ovi viličari imaju dodatnu mogućnost da okretanjem jarbola za 90 stupnjeva u jednom smjeru komisioniraju s paletama okomito na smjer u kojem se viličar kreće. Viličari sa zakretnim jarbolom su najmodernija i najnovija vrsta vrlo uskoprolaznih viličara na tržištu.

Ne proizvodi ih svaki proizvođač već samo nekoliko. Kod nekih proizvođača ovi viličari se nalaze u ponudi vrlo uskoprolaznih viličara sa zakretnim vilicama. Prostor koji se uštedi korištenjem ovog tipa viličara omogućuje povećanja kapaciteta skladišta do 50%. Viličar sa zakretnim jarbolom su napravljeni i za rad u zatvorenim i otvorenim regalnim skladištima. Ovi

viličari dovoljno su fleksibilni da se koriste za prijevoz paleta i utovar u kamione odnosno druga prijevozna sredstva.²²

Slika 14. Viličar sa zakretnim jarbolom



Izvor: <http://rackandshelf.com/vna-turret-trucks-with-swing-mast/>, 16.03.2016.

Prednosti viličara sa zakretnim jarbolom su:²³

- znatno brže komisioniranje paleta u uskim prolazima, time pružaju značajno bolju produktivnost,
- smanjenje prolaza na širinu do 1.8 metara, čime se povećava kapacitet skladišta i do 50%,
- električni servo upravljač koji omogućuje precizno pozicioniranje viličara i vilica,
- viličari se mogu koristiti i u druge svrhe, kao što su utovar i istovar kamiona,

²²<http://www.landoll.com/>, 16.03.2016.

²³Kuliš, A.: Vrlo uskoprolazni viličari–stanje i trendovi, Završni rad, Fakultet strojarstva i brodogradnje Sveučilište u Zagrebu, Zagreb, 2013.

- mogućnost rada na otvorenim skladištima,
- rad bez prekida smjene korištenjem viličara s baterijom koja ima regenerativno punjenje.

Nedostatci viličara sa zakretnim jarbolom su:²⁴

- skuplji u odnosu na ostale viličare koji se koriste u skladištima te zahtijevaju znatan kapital ulaganja u opremu,
- značajne štete koje se mogu javiti na osovina viličara zbog velikih brzina na kojima rade ovakvi viličari,
- nepreglednost kod korištenja ovih viličara na većim visinama, radi toga što je kabina nepomična i vidljivost je slaba, osim kod posebnih novijih izvedbi koje imaju mogućnost kretanja kabine čime se otklanja ovaj nedostatak.

Proizvođači viličara sa zakretnim jarbolom

Ova vrsta viličara je nova i ne postoji mnogo njihovih proizvođača. Inženjeri proizvođača Landoll osmislili su ovakvu vrstu viličara. Osim Landolla ovu vrstu viličara također proizvode neke od svjetskih kompanija koje su prethodno spomenute kao što su Linde, Yale, te Jungheinrich.²⁵

3.4. Sustavi vođenja

Sustav vođenja omogućuje operateru da koncentraciju usmjeri na utovar i istovar tereta jer se za upravljanje viličarom ne treba brinuti. Dva su sustava dostupno trenutno na tržištu. Jedan je mehaničko vođenje uz pomoć vodilica, a drugi je električno vođenje uz pomoć žice. Prilikom ulaska viličara u prolaze koji posjeduje sustav vođenja automatski se:²⁶

- onemogućava manualna kontrola vozila,

²⁴Kuliš, A.: Vrlo uskoprolazni viličari–stanje i trendovi, Završni rad, Fakultet strojarstva i brodogradnje Sveučilište u Zagrebu, Zagreb, 2013.

²⁵<http://www.landoll.com/>,16.03.2016.

²⁶Kuliš, A.: Vrlo uskoprolazni viličari–stanje i trendovi, Završni rad, Fakultet strojarstva i brodogradnje Sveučilište u Zagrebu, Zagreb, 2013.

- volan i kotači postavljaju se tako da se viličar kreće samo ravno,
- omogućava upravljanje s obje ruke,
- omogućuje dijagonalno kretanje vozila.

Mehaničko vođenje kod mehaničkog vođenja viličari su opremljena s 4 nezavisna vodiča valjaka uz pomoć kojih će viličari biti vođeni unutar prolaza koji su opremljeni vodilicama. Kao što je spomenuto, volan i kotači su postavljeni ravno kako bi se smanjila napetost na vodilicama te kako bi se valjci zaštitili od nepotrebnog trošenja i habanja (slika 15.). Prednosti mehaničkog sustava vođenja uz pomoć vodilica:²⁷

- isplativost i sigurnost,
- minimalni zahtjevi servisiranja,
- uski prolazi zbog fizičke prirode eliminiraju potrebu sigurnosnih zona,
- povećana brzina viličara čak i u uvjetima ne ravnih podova.

Slika 15. Valjak pomoću kojih su vođeni viličari



Izvor: <http://www.google.hr/search?q=pmh+narrow+aisle&espv/>, 16.03.2016.

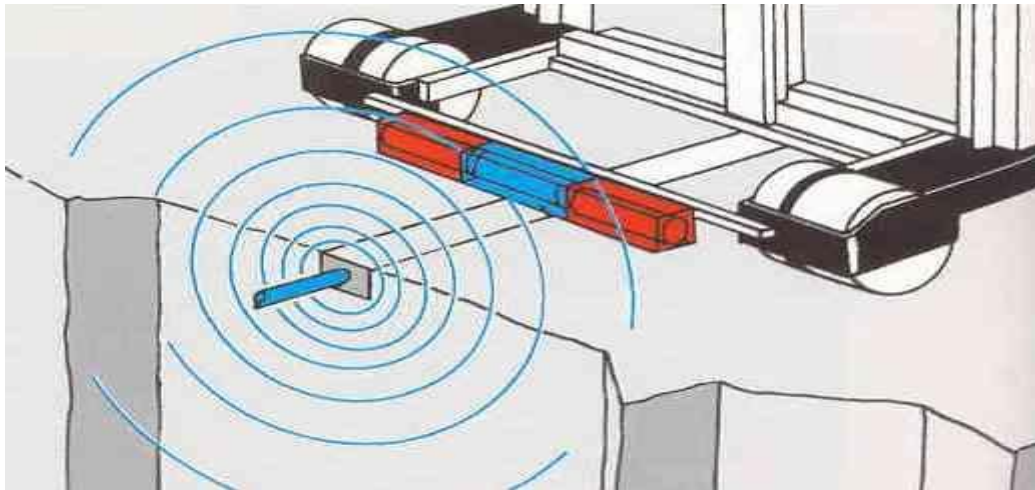
Električno vođenje je vođenje uz pomoć žice. Žica se nalazi u udubljenju na površini širine 3 mm i dubine 7 mm, koje se nalazi na sredini prolaza. Generator signala LDU (eng.linedriveunit) šalje frekvenciju kroz tu žicu. Sustav vođenja na viličaru podešen je na rad s tom frekvencijom te automatski usmjerava viličara duž žice (slika 16.). Za ovu vrstu vođenja nisu potrebne nikakve druge modifikacije na podlozi unutar prolaza ili na postolju.

²⁷Kuliš, A.: Vrlo uskoprolazni viličari–stanje i trendovi, Završni rad, Fakultet strojarstva i brodogradnje Sveučilište u Zagrebu, Zagreb, 2013.

Prednosti električnog sustava vođenja uz pomoć žice su:²⁸

- za veća skladišta i dulje prolaze puno je isplativije koristiti električno vođenje uz pomoć žice,
- nema tračnica radi čega se održava čisto okruženje u skladištu.

Slika 16. Ilustracija električnog sustava vođenja uz pomoć žice



Izvor: Kuliš, A.: Vrlo uskoprolazni viličari–stanje i trendovi, Završni rad, Fakultet strojarstva i brodogradnje Sveučilište u Zagrebu, Zagreb, 2013.

4. AUTOMATSKI VOĐENA VOZILA

Automatski vođena vozila su definirana kao vozila s vlastitim pogonom, vlastitim izvorom energije te uređajima za prekrcaj, namijenjena transportu materijala. Druga definicija automatski vođenih (upravljanih) vozila, poznata i kao AGV vozila (akronim od engleskog

²⁸Kuliš, A.: Vrlo uskoprolazni viličari–stanje i trendovi, Završni rad, Fakultet strojarstva i brodogradnje Sveučilište u Zagrebu, Zagreb, 2013.

naziva Automated Guided Vehicle), kaže da su to podna transportna vozila bez vozača, računalno upravljana, najčešće na električni pogon s baterijama. Bitno je naglasiti da su ova vozila bez vozača tj. ona su sposobna funkcionirati bez operatera pri čemu se daje poseban naglasak na činjenicu da su smanjeni troškovi za plaću radnika koja iznosi u neautomatiziranim procesima do oko 75% troškova.²⁹ Početak primjene automatski vođenih vozila povezuje se s postignućem američke firme „ BarrettVehicleSystems“ koja je 1954. godine po prvi puta uspjela automatizirati jedno vučno vozilo s mehaničkim vođenjem, i to tako da je žica bila smještena iznad vozila. Nakon toga se razvoj i daljnja automatizacija seli u Njemačku te su od 1963. godine prve firme bile Jungheinrich i Wanger. Automatski vođena vozila (AGV) od 1970. godine ulaze u procese tokova materijala i u bolnice.³⁰

Veliki poticaj razvoju bio je i napredak u vezi s izvorima energije za automatizirana vozila, a također napredak i postignuća računalnih i IT tehnologija. Veliki zamah u primjeni ovih vozila počinje 70-ih godina prošlog stoljeća, kada najprije Volvo implementira sustav od 280 automatski vođenih vozila u procesu montaže automobila, da bi se 1976. pojavilo prvo automatski vođeno vozilo za jedinične terete.

Trend razvoja u industriji je uvođenje računalom integrirane i automatizirane proizvodnje, koja nad klasičnom ima prednosti smanjenja troškova, povećanje proizvodnosti i kvalitete proizvoda, poboljšanje uvjeta rada. Te prednosti rezultat su kako automatizacije operacija izrade proizvoda i izmjene alata, tako i automatizacije transporta i skladištenja.

Osnovne komponente automatiziranog transportnog sustava su:³¹

- transportna sredstva,
- transportni putovi-staze,
- upravljački uređaji,
- ostala oprema i uređaji.

Sustavi automatskih vođenih vozila vrlo su korisnije nude visok stupanj fleksibilnosti i automatizacije u prijevozu materijala. Za razliku od mnogih drugih transportnih sustava materijala, AGV sustavi rijetko zahtijevaju posebnu konstrukciju za potporu pri prevoženju materijala i robe. Razvojem AGV vozila te primjenom automatizacije i visokog stupnja

²⁹Lalić M.: Tehničko-tehnološke značajke viličara i AGV vozila u unutarnjem transportu i skladištenju, Završni rad, Veleučilište u Šibeniku, Šibenik, 2015.

³⁰Olujić Č.: Tehnička logistika, Podloge za nastavu, FSB, 2012.

³¹Olujić Č.: Tehnička logistika, Podloge za nastavu, FSB, 2012.

fleksibilnosti danas se razlikuje puno vrsta vozila s obzirom na težinu tereta koju mogu prevoziti. Nosivost varira od težine manje od 1 kg pa do težina većih od 100 t.³²U automatiziranim proizvodnim procesima transportni sustavi mogu biti integrirani s robotima (npr. robotizirana vozila), mogu biti fleksibilni i kombinirani tj. sastavljeni od raznih samostalnih uređaja. Postoji niz pogodnosti zbog kojih se uvodi automatizacija tokova materijala u različita područja primjene, neka od njih su:³³

- smanjenje troškova za plaće radnika,
- skraćivanje radnih ciklusa i vremena protoka,
- smanjenje zaliha,
- povećanje fleksibilnosti,
- niža cijena transporta,
- poboljšani uvjeti rada,
- povećanje proizvodnosti i kvalitete,
- smanjenje broja nesreća na radu i štete u procesima.

Svakako postoje i nedostaci u primjeni ovih vozila, a neki od njih su:³⁴

- visoka cijena samih AGV vozila injihova instalacija te infrastruktura koju zahtijevaju,
- potreba za većim stupnjem obrazovanja radnika,
- vozilo ne može mijenjati smjer kao radnik,
- mogućnost kvara vozila,
- nestanak struje.

Govoreći o automatski vođenim vozilima bez vozača, lako je zaključiti da njima upravlja računalo. No nameće se pitanje kako vozilo prati određenu stazu, te izbjegava fiksne, ali i nepredviđene prepreke u svom kretanju. Da bi sustavi automatski vođenih vozila mogli

³²<http://www.winko.com/.../agv-transportni-sustavi-automatski-vodena-vozila-be/>, 17.03.2016.

³³Đukić G.: Posebna poglavlja tehničke logistike, Predavanja, FSB, 2012.

³⁴Đukić G.: Posebna poglavlja tehničke logistike, Predavanja, FSB, 2012.

funkcionirati u skladištu u kojem su instalirani te izvršavati svoju namjenu bez poteškoća bitno je da imaju sposobnost ostvarivanja nekoliko osnovnih funkcija, a to su:³⁵

- vođenje (eng. guidance),
- usmjeravanje (eng. routing),
- regulacija prometa (eng. trafficmanagement),
- pretovar (eng. load transfer),
- upravljanje (eng. systemmanagement).

4.1. AGV viličari

U praksi postoji veliki broj različitih izvedbi i vrsta AGV vozila u koje spadaju i viličari.³⁶ Automatski vođeni viličari (eng. forkltruck AGV) najnoviji su tip AGV vozila, po svojem izgledu i funkciji bliski su klasičnim izvedbama viličara (slika 17.). Uz transport, mogućnost pretovara paletiziranog materijala ne samo na razini poda, već i na višim razinama, čini ih pogodnima i opravdanim za primjenu u sustavima gdje je potrebna potpuna automatizacija i veća fleksibilnost u povezivanju s ostalim podsustavima. Najnoviji trend automatski vođenih viličara omogućuje automatiziranu dostavu, primjenu u skladišnom poslovanju te u utovaru i istovaru robe u/iz skladišta, te također omogućuje i pretovar u vozila vanjskog transporta (kamioni i sl.) bez ručnog upravljanja.³⁷

³⁵[http:// www.agvsystems.com/](http://www.agvsystems.com/), 17.03.2016.

³⁶Đukić G.: Posebna poglavlja tehničke logistike, Predavanja, FSB, 2012.

³⁷Lalić M.: Tehničko-tehnološke značajke viličara i AGV vozila u unutarnjem transportu i skladištenju, Završni rad, Veleučilište u Šibeniku, Šibenik, 2015.

Slika 17. Automatski vođeni viličar



Izvor: <http://www.google.hr/search?q=automatic+guided+vehicles/>, 17.03.2016.

4.2. Primjena AGV viličara

AGV vozila imaju primjenu u operacijama uskladištenja i iskladištenja robe u skladištima. Ovisno o vrsti skladišta te načinu skladištenja mogu se rabiti razna vozila. Najčešći primjeri upotrebe za uskladištenje i iskladištenje su AGV viličari. AGV viličari su prilagođeni različitim teretima i različitim zadacima. Svako skladište može imati koristi od korištenja AGV viličara koji služe za prijevoz tereta u automatiziranom skladištu.

Jedna od relativno novijih primjena su automatski vođeni visokoregalni viličari u uskoprolaznim skladištima. Oni imaju visinu dizanja i do 15 metara, a potrebne širine prolaza između regala samo su oko 1,8 metara. Time se dobiva na boljoj iskorištenosti skladišta (slika18.).

Slika 18. AGV viličari u skladištima



Izvor: <http://www.pmh-co.com/>, 17.03.2016.

U automatiziranom skladištu prilikom utovara odnosno istovara robe iz kamiona ili sličnog prijevoznog sredstva vanjskog transporta također se najčešće koriste AGV viličari. Oni su izvedeni tako da imaju senzore s bočnih strana kako bi mogli očitavati i provjeravati unutrašnjost kamiona (prikolice). Kod pretovara tereta u vozila vanjskog transporta razvijen je sustav SavantLoader koji omogućuje AGV viličaru sposobnost ulaska u prikolicu kamiona bez ikakvog ručnog upravljanja na način da se prilagođava duljini prikolice, obliku i popunjenosti. Osim toga sustav automatski prepoznaje kut prikolice i prilagođava se svakom položaju. Sustav za navođenje vozila radi se od inercijskih žica i omogućuje navođenje i dostavu paletizirane robe u bilo kakve prikolice.³⁸ Postoje izvedbe s jednostrukim i dvostrukim parom vilica, nosivosti preko 2 tone, s visinom dizanja 2,8 metara (slika 19.). Dakle može podići i voziti do željenog mjesta dvije palete odjednom. Prednost toga je brže obavljanje posla, kraći period utovara.

³⁸[https:// www.agvsystems.com/](https://www.agvsystems.com/), 17.03.2016.

Jedini nedostatak je ako slučajno treba jedna paleta jednog proizvoda i druga paleta drugog proizvoda, tada to vozilo nije potpuno funkcionalno. Pogodnije je za skladišta jedne vrste robe.³⁹

Slika 19. AGV viličar sa dvostrukim parom vilica



Izvor: <http://www.google.hr/search?q=agv+vehicle&esp/>, 17.03.2016.

³⁹Lalić M.: Tehničko-tehnološke značajke viličara i AGV vozila u unutarnjem transportu i skladištenju, Završni rad, Veleučilište u Šibeniku, Šibenik, 2015.

5. ZAKLJUČAK

Cilj rada je bio prikazati viličare u unutarnjem transportu i skladištenju jer viličar kao prekrcajno i manipulacijsko sredstvo koje se koristi u proizvodnim i skladišnim procesima postaje nezamjenjiva oprema u današnje doba.

Prvi konstruirani viličar dizao je teret na visini od samo 1 metar, dok današnji viličari dižu teret na visine više od 15 metara. Uporabom viličara rješavaju se veliki organizacijski problemi u skladištu odnosno unutarnjem i vanjskom transportu.

Viličari moraju ispuniti puno kriterija, a neki od njih su: širina prolaza, nosivost, maksimalna visina dizanja, vrsta pogona, dimenzija tereta, stabilnost, potrošnja, duljina trajanja baterije. Da bi se mogli ispuniti svi ovi kriteriji postoje različite vrste i tipovi viličara koji se koriste za različite operacije u unutarnjem transportu i skladištenju.

Rad je pokazao da se danas sve češće koriste vrlo uskoprolazni viličari zbog velikih ušteda, povećanja kapaciteta i protoka robe skladišta. Kod automatizacije unutarnjeg transporta i skladištenja sve su zastupljeniji AGV vozila odnosno viličara koja se pokazala kao vrlo dobro rješenje za pouzdaniji rad i smanjenje troškova.

6. LITERATURA

Knjige:

1. Županović I.: Tehnologija cestovnog prijevoza, FPZ, Zagreb, 2002.
2. Olujić Č.: Tehnička logistika, Podloge za nastavu, FSB, 2012.
3. Đukić G.: Posebna poglavlja tehničke logistike, Predavanja, FSB, 2012.
4. Kuliš A.: Vrlo uskoprolazni viličari-stanje i trendovi, Završni rad, Fakultet strojarstva i brodogradnje, Sveučilište u Zagrebu, Zagreb, 2013.
5. Lalić M.: Tehničko-tehnološke značajke viličara i AGV vozila u unutarnjem transportu i skladištenju, Završni rad, Veleučilište u Šibeniku, Šibenik, 2015.

Internet stranice:

1. [https:// www.prometna-zona.com](https://www.prometna-zona.com), 14.03.2016.
2. <https://www.vilicari.hr/>, 14.03.2016.
3. [https:// www.njuskalo.hr/regalni-vilicari](https://www.njuskalo.hr/regalni-vilicari), 15.03.2016
4. <https://www.uprent.hr/kategorija07.php>, 15.03.2016.
5. <https://www.skladisna-logistika.hr/vilicari-g46-1>, 15.03.2016
6. <https://www.google.hr/search?q=pmh+narrow+aisle&espv>, 16.03.2016.
7. [https:// www.the-linde-group.com/](https://www.the-linde-group.com/), 16.03.2016
8. [https:// www.aisle-master.com/](https://www.aisle-master.com/), 16.03.2016.
9. [https:// rackandshelf.com/vna-turret-trucks-with-swing-mast/](https://rackandshelf.com/vna-turret-trucks-with-swing-mast/), 16.03.2016.
10. <https://www.yale.com/pacific/en-au/>, 16.03.2016.
11. [https:// www.the-linde-group.com/](https://www.the-linde-group.com/), 16.03.2016.
12. [https:// www.crown.com/content/us-en.html](https://www.crown.com/content/us-en.html), 16.03.2016.
13. [https:// www.automobilizam.net/automatski-vodjena-vozila/](https://www.automobilizam.net/automatski-vodjena-vozila/), 17.03.2016.