

# ELEKTRIČNA VUČNA VOZILA

---

**Komšo, Davor**

**Undergraduate thesis / Završni rad**

**2016**

*Degree Grantor / Ustanova koja je dodijelila akademski / stručni stupanj:* **Polytechnic of Šibenik / Veleučilište u Šibeniku**

*Permanent link / Trajna poveznica:* <https://um.nsk.hr/um:nbn:hr:143:634746>

*Rights / Prava:* [In copyright](#)/[Zaštićeno autorskim pravom.](#)

*Download date / Datum preuzimanja:* **2024-11-29**

*Repository / Repozitorij:*

[VUS REPOSITORY - Repozitorij završnih radova  
Veleučilišta u Šibeniku](#)



**VELEUČILIŠTE U ŠIBENIKU**  
**ODJEL PROMET**  
**STRUČNI STUDIJ PROMET**

**Davor Komšo**

**ELEKTRIČNA VUČNA VOZILA**

**Završni rad**

**Šibenik, 2016.**

**VELEUČILIŠTE U ŠIBENIKU**  
**ODJEL PROMET**  
**STRUČNI STUDIJ PROMET**

**ELEKTRIČNA VUČNA VOZILA**  
**Završni rad**

**Kolegij:** Sredstva i eksploatacija sredstava cestovnog prometa

**Mentor:** prof. dr. sc. Ivan Mavrin

**Student:** Davor Komšo

**Matični broj studenta:** 144361331

**Šibenik, rujan 2016.**

## Sadržaj

1.	UVOD .....	1
2.	PREDNOSTI I NEDOSTACI ELEKTRIČNE VUČE .....	2
3.	OPRAVDANOST PRIMJENE POJEDINIH VRSTA VUČE.....	3
4.	ELEKTRIČNA VUČNA VOZILA.....	5
5.	ELEKTRIČNI I MEHANIČKI SKLOPOVI ELEKTRIČNOG VUČNOG VOZILA .....	6
6.	VRSTE VUČNIH ELEKTROMOTORA .....	7
6.1	Vučni motori za istosmjernu struju .....	7
6.2	Vučni motori za istosmjernu valovitu struju .....	8
6.3	Vučni motori za izmjeničnu jednofaznu struju .....	12
6.4	Trofazni asinkroni vučni motori.....	14
7.	UREĐAJ ZA GRIJANJE I KLIMATIZACIJU .....	17
8.	PANTOGRAF.....	20
9.	GLAVNI TRANSFORMATOR .....	21
10.	AKUMULATORSKA BATERIJA.....	22
11.	SIGURNOSNI UREĐAJI .....	23
11.1	Uređaj za kontrolu budnosti strojovođe .....	23
11.2	Autostop uređaj .....	23
11.3	Uređaj za mjerenje i registraciju brzine .....	24
11.4	Radio uređaj .....	25
11.5	Releji .....	25
12.	UREĐAJ ZA RASVJETU .....	27
13.	KOČNICE NA ŽELJEZNIČKIM VOZILIMA .....	28
13.1	Pogonske kočnice .....	29
13.2	Osovinske kočnice.....	30
13.3	Tračničke kočnice .....	34
14.	ZAKLJUČAK .....	36
	POPIS LITERATURE .....	37

## **ELEKTRIČNA VUČNA VOZILA**

DAVOR KOMŠO

Buković Gaj 284 Benkovac, komso.davor@gmail.com

Vučna vozila su željeznička vozila s vlastitim pogonom namijenjena za vuču ili guranje drugih vozila, a neka i za neposredan prijevoz putnika ili robe. Električna vučna vozila sastoje se od većeg broja dijelova i uređaja koji su općenito mogu svrstati u električne i mehaničke sklopove. U osnovi se razlikuju po vrsti primjenjenih vučnih elektromotora i načinu regulacije brzine vožnje. Putnički vagoni moraju imati ugrađen uređaj za grijanje kojim se osigurava potrebna temperatura u putničkom prostoru pri niskim temperaturama okoline. Električna vučna vozila se u pravilu napajaju iz kontaktnog vodiča pomoću oduzimala struje pantografa. Napajanje vučnog vozila zahtijeva obveznu transformaciju napona na samom vučnom vozilu zbog napajanja vučnih elektromotora. Toj svrsi služi glavni transformator. Dok vozilo nije priključeno na napon kontaktnog vodiča akumulatorska baterija je izvor istosmjernog napona za upravljačke i pomoćne strujne krugove. Sigurnosni uređaji se ugrađuju na vučno vozilo s namjerom da se postigne što je moguće veća sigurnost u odvijanju vožnje vlaka. Putnički vagoni moraju imati izvor električne energije koji će im uvijek omogućiti osvjetljavanje putničkog prostora. Kočnice na željezničkim vozilima imaju prvorazrednu sigurnosnu ulogu, što postavlja najviše zahtjeve na njihovu konstrukciju i pouzdanost.

(37 stranica / 27 slike / 0 tablica / 7 literaturnih navoda / jezik izvornika: hrvatski)

Rad je pohranjen u: Knjižnici Veleučilišta u Šibeniku

Ključne riječi: vučna vozila, električni i mehanički sklopovi, vučni elektromotori, pantograf, transformator, akumulatorska baterija, sigurnosni uređaji, kočnice

Mentor: prof. dr. sc. Ivan Mavrin

Rad je prihvaćen za obranu:

## **ELEKTRIČNA VUČNA VOZILA**

DAVOR KOMŠO

Buković Gaj 284 Benkovac, komso.davor@gmail.com

Towing vehicles are railway vehicles with self-propelled intended for towing or pushing other vehicles, some for immediate transport of passengers or goods. Towing vehicles consist of a large number of parts and devices, which are generally be classified into electrical and mechanical assemblies. Basically they differ by type of applied traction electric motors and speed control mode driving. Passenger wagons must be fitted with a heating device that ensures the required temperature in the passenger compartment at low ambient temperatures. Towing vehicles are typically powered from the contact wire by taking away power pantograph. Power towing vehicle requires mandatory transformation of voltage on the towing vehicle for supply of traction electric motors. It serves the purpose of the main transformer. While the vehicle is not connected to the contact wire voltage, battery pack is a DC voltage source for control and auxiliary circuits. Safety devices are installed at the towing vehicle with the intent to achieve the greatest possible safety in turning the drive train. Passenger wagons must have a source of electricity that will still allow the illumination of the passenger compartment. The brakes on railway vehicles are of exceptional security role, which set the highest standards for their construction and reliability.

(37 pages / 27 figures / 0 tables / 7 references / original in Croatian language)

Paper deposited in: Library of Polytechnic in Šibenik

Keywords: Towing vehicles, electrical and mechanical components, traction motors, pantograph, transformer, rechargeable battery, safety devices, brakes

Supervisor: prof. dr. sc. Ivan Mavrin

Paper accepted:

## 1. UVOD

Željeznička vozila su prijevozna sredstva predviđena za kretanje po tračnicama bilo da imaju vlastiti pogon ili da ih pokreću druga vozila. Predviđena su za prijevoz putnika ili robe ili za vlastite potrebe željeznice. U organiziranom prijevozu putnika ili robe vozila se povezuju u odgovarajuću skupinu potrebnih značajki koju nazivamo vlak. On je u načelu sastavljen od jednog ili više vučnih vozila i odgovarajućeg broja vučenih vozila. Prema općoj namjeni željeznička vozila se dakle dijele na: vučna vozila, vučena vozila i vozila za vlastite potrebe željeznice.

Vučna vozila su željeznička vozila s vlastitim pogonom namijenjena za vuču ili guranje drugih vozila, a neka i za neposredan prijevoz putnika ili robe. Moguće su vrlo raznovrsne izvedbe vučnih vozila što se može vidjeti iz podjele koja se navodi prema odabranim kriterijima. Tako se vučna vozila dijele prema: vrsti konstrukcije, eksploatacijskoj namjeni, doseg opsluživanja, širini kolosijeka i vrsti pruge, vrsti pogona.

Prema vrsti pogona tijekom povijesnog razvoja su egzistirale ili egzistiraju sljedeće vrste vučnih vozila: parna, dizelska, turbinska i električna.<sup>1</sup>

U ovom radu definirati će se električna vučna vozila, same prednosti i nedostaci električne vuče vozila, navesti će se električni i mehanički sklopovi elektroničkog vučnog vozila te zatim vučni motori, uređaji za grijanje i rasvjetu a u zadnjem dijelu biti će opisane vrste kočnica, njihova sigurnosna uloga i primjena.

---

<sup>1</sup> <http://www.prometna-zona.com/zeljeznicka-vozila/>, 28.09.2016.

## 2. PREDNOSTI I NEDOSTACI ELEKTRIČNE VUČE

Električna vučna vozila imaju velike prednosti pred ostalim oblicima vuče te se u svijetu sve više primjenjuju. Tako se mogu navesti sljedeće prednosti električne vuče:

- Velika nominalna snaga vučnih motora s mogućnošću preopterećenja u kratkotrajnom razdoblju;
- Ravnomjerni okretni moment, što omogućuje dobro iskorištenje raspoložive vučne sile s obzirom na silu adhezije;
- Automatska kontrola vučne sile da bi se spriječilo proklizavanje, što omogućuje realizaciju vučne sile praktično na granici proklizavanja;
- Mogućnost vuče teških teretnih vlakova zbog velike instalirane snage;
- Velika ubrzanja i velike najveće brzine vožnje omogućuju vuču putničkih vlakova;
- Veća ukupna korisnost u odnosu na sve ostale oblike vuče, a iznosi 32-36 %. Pritom se uzima u obzir i prosječna korisnost svih oblika dobivanja električne energije;
- Mogućnost daljinskog upravljanja s više povezanih vučnih vozila s jednog mjesta;
- Povoljni uvjeti rada za radno osoblje zbog jednostavnog upravljanja, niske razine buke i nepostojanja štetnih plinova izgaranja;
- Ne zagađuje okoliš, što je povoljno za promet u urbanim sredinama i općenito sa stajališta zaštite čovjekove okoline.
- Odgovarajuća vučna značajka, što znači da je pri malim brzinama vučna sila velika i da se ona smanjuje s povećanjem brzine

Primjena električne vuče zahtijeva elektrifikaciju pruge, odnosno gradnju odgovarajućih stabilnih postrojenja za napajanje električnom energijom. S obzirom da su za to potrebna znatna investicijska sredstva to se može navesti kao najveći nedostatak električne vuče. Tijekom eksploatacije troškovi elektrifikacije se javljaju kao stalni troškovi, a njihov udio će biti to manji što se obavlja veći vučni rad. Stoga će se primjena električne vuče isplatiti na prugama gdje se obavlja dovoljno veliki opseg promet.<sup>2</sup>

---

<sup>2</sup> Zavada J., Prijevozna sredstva, Fakultet prometnih znanosti, Zagreb 2000., str. 202



### 3. OPRAVDANOST PRIMJENE POJEDINIH VRSTA VUČE

Analizom prednosti i nedostataka pojedinih vrsta pogona vučnih vozila mogu se spoznati razlozi zbog kojih su danas opstale samo dvije vrste pogona vučnih vozila, a to su dizelski i električni. Odabir vrste pogona vučnih željezničkih vozila složen je zadatak, a rješenje ovisi o nizu utjecajnih veličina koje se ogledaju kroz tehničke, prometne, energetske i ekonomske kriterije.

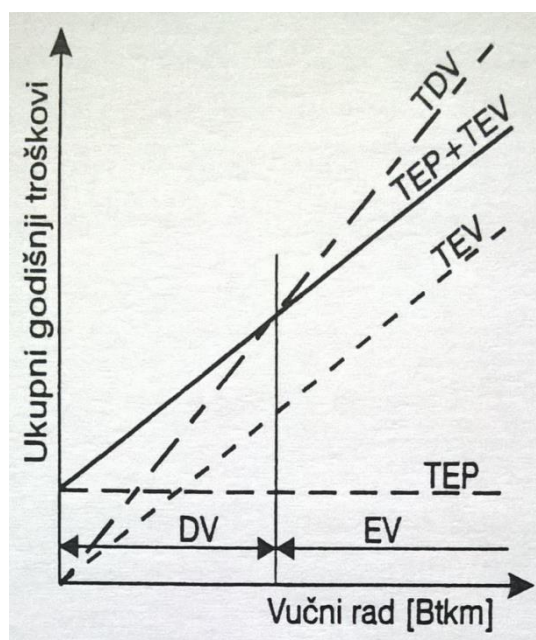
Prema ekonomskim kriterijima opravdana je primjena električne vuče u odnosu na dizelsku samo na prugama na kojima je velika gustoća prometa i veliki vučni rad. Tako se mogu opravdati visoki investicijski troškovi za elektrifikaciju pruga. Elektrovuča prikladna je i za teške brdske pruge te za pruge s kratkim međustaničnim razmacima kada su potrebna česta zaustavljanja i pokretanja vlakova. Ako ne postoje pretpostavke za opravdanost elektrifikacije neke pruge, na njoj se primjenjuje dizelska vuča.

Područja ekonomski opravdane primjene dizelske i električne vuče (Slika 1.) prikazana su kao ovisnost ukupnih godišnjih troškova eksploatacije pojedinih oblika vuče o vučnom radu iskazanom umnoškom prevezenih brutotona i prijeđenih kilometara (Btkm). Troškovi eksploatacije dizelske vuče (TDV) rastu praktično linearno s povećanjem rada, a gradijent povećanja troškova ovisi najviše o ukupnoj korisnosti dizelske vuče (25 do 32 %). Porast troškova eksploatacije električne vuče (TEV) s povećanjem vučnog rada manji je od dizelske vuče u prvom redu zbog veće ukupne korisnosti (32 do 36 %). Za usporedbu ukupnih troškova treba uzeti u obzir i troškove elektrifikacije pruge (TEP). Pribrajanjem tih troškova troškovima eksploatacije električne vuče (TEP + TEV) dobivaju se rezimirajući troškovi električne vuče koji su mjerodavni za usporedbu s troškovima dizelske vuče. Presjecište tih dvaju pravaca predstavlja granicu, ekonomske opravdanosti primjene dizelske i električne vuče. Za manji vučni rad od onoga određenog tim presjecištem ekonomski je opravdano primijeniti dizelsku vuču (DV), a za veći vučni rad ekonomski je opravdana primjena električne vuče.<sup>3</sup>

---

<sup>3</sup> Zavada J., Prijevozna sredstva, Fakultet prometnih znanosti, Zagreb 2000., str. 205

Slika 1. Područje ekonomične primjene dizelske i električne vuče



Izvor: Zavada J., Prijevozna sredstva, Fakultet prometnih znanosti, Zagreb 2000., str. 205., (28.09.2016.)

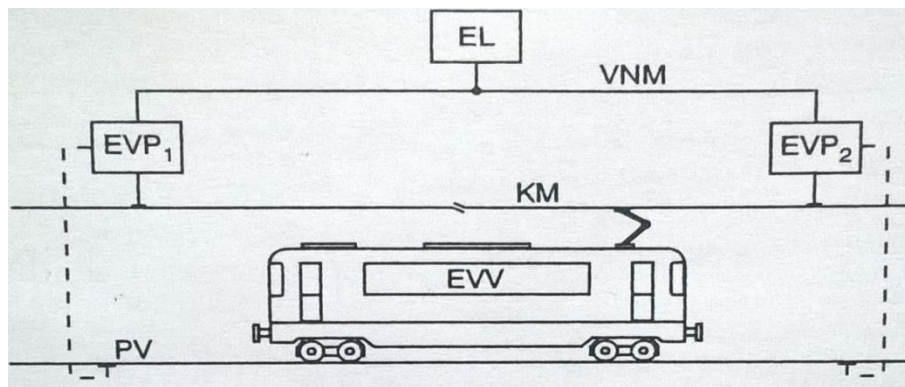
S obzirom na to da su osim ekonomskih kriterija važni i ostali kriteriji za odabir vrste vuče, postoje i ekstremi u primjeni pojedinih oblika vuče. Tako su npr. u Švicarskoj gotovo sve pruge elektrificirane, a u SAD-u vrlo mali dio pruga.

## 4. ELEKTRIČNA VUČNA VOZILA

Električna vučna vozila koja se napajaju iz kontaktne mreže preko pantografa razlikuju se, uz ostalo, prema veličini i vrsti napona napajanja.<sup>4</sup> U svijetu postoji više sustava elektrifikacije kontaktne mreže. Prema naponu u kontaktnoj mreži razlikuju se električna vučna vozila za:

- Istosmjernu struju napona 1500 V<sup>5</sup>,
- Istosmjernu struju napona 3000 V,
- Jednofaznu struju napona 15 kV i frekvencije 16 2/3 Hz<sup>6</sup>,
- Jednofaznu struju napona 25 kv i frekvencije 50 Hz,
- Za dva, tri ili četiri sustava napajanja – višesustavna vučna vozila

Slika 2. Shema napajanja električnih vučnih vozila na elektrificiranim prugama



Izvor: Zavada J., Prijevozna sredstva, Fakultet prometnih znanosti, Zagreb 2000., str. 224., (28.09.2016.)

Električna energija dovodi se iz elektrana (EL), preko visokonaponske mreže (VNM) do elektrovučnih podstanica (EVP<sub>1</sub>, EVP<sub>2</sub>,...) gdje se priprema za napajanje kontaktne mreže (KM) ovisno o vrsti i veličini napona. Svaka elektrovučna podstanica napaja jedan dio kontaktne mreže neovisno o ostalima, tako da u slučaju kvara na jednom odsjeku kontaktne mreže ostali mogu nesmetano raditi. Električna energija iz kontaktne mreže dovodi se vučnom vozilu (EVV) preko pantografa, a strujni krug se zatvara preko kotača i tračnica koje predstavljaju povratni vod (PV). Električno vučno vozilo (Slika 2.) pretvara dovedenu električnu energiju u mehanički rad na pogonskim kotačima.

<sup>4</sup> Zavada J., Prijevozna sredstva, Fakultet prometnih znanosti, Zagreb 2000., str. 224

<sup>5</sup> Hz - mjerna je jedinica za frekvenciju u Međunarodnom sustavu (SI). Definira se kao jedan ciklus periodične pojave u sekundi.

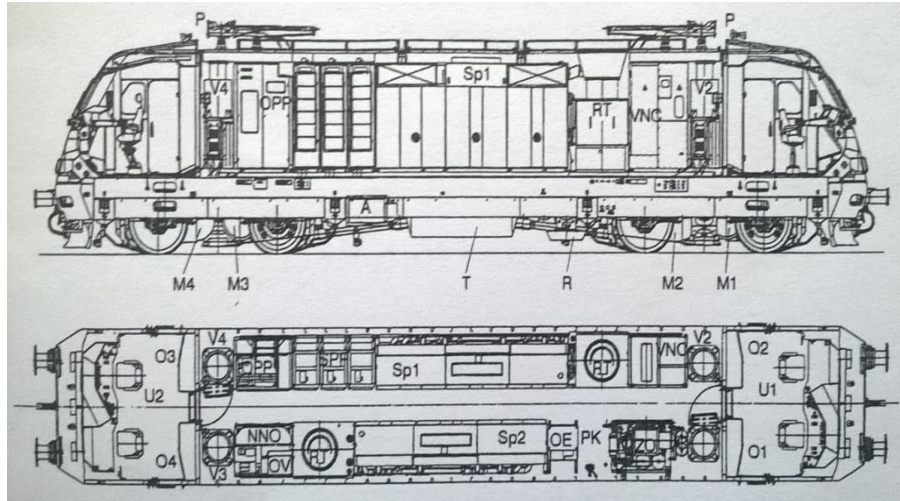
<sup>6</sup> V - je mjerna jedinica SI sustava za električku razliku potencijala.

## 5. ELEKTRIČNI I MEHANIČKI SKLOPOVI ELEKTRIČNOG VUČNOG VOZILA

Električno vučno vozilo sastoji se od većeg broja dijelova i uređaja koji su općenito mogu svrstati u električne i mehaničke sklopove. U električne sklopove pripadaju: pantograf ili oduzimač struje, krovni viskonaponski odvod, prenaponski odvod, glavni prekidač, transformatori, ispravljači struje ili statički pretvarači, vučni motori, uređaji za regulaciju brzine vožnje, uređaji za regulaciju smjera vožnje, oprema električnog kočenja, pomoćni električni strojevi i uređaji, električna oprema za komandu, regulaciju, zaštitu, kontrolu i signalizaciju, električna instalacija glavnih i pomoćnih strujnih krugova.<sup>7</sup>

U mehaničke sklopove pripadaju: kolni slogovi, okretna postolja, donje postolje s vučnom i odbojnom opremom, sanduk vučnog vozila s upravljačnicama, pomoćni strojevi (kompresori, ventilatori, crpke) i kočnice.

Slika 3. Raspored opreme na jednoj suvremenoj električnoj lokomotivi serije 101 DB



Izvor: Zavada J., Prijevozna sredstva, Fakultet prometnih znanosti, Zagreb 2000., str. 225., (28.09.2016.)

Tumač znakova (Slika 3.): P-pantograf, SP-statički pretvarač, V-ventilator vučnog motora, OPP– oprema pomoćnih pogona, A-akumulatori, VNO-visokonaponska oprema, M-vučni motor, T-transformator, R-radar, U-upravljačnica, O-ormar u upravljačnici, OE-ormar elektronike, PK- ploča kočnice, ZO- zračna oprema, RT-rashladni toranj

<sup>7</sup> Zavada J., Prijevozna sredstva, Fakultet prometnih znanosti, Zagreb 2000., str. 225

## 6. VRSTE VUČNIH ELEKTROMOTORA

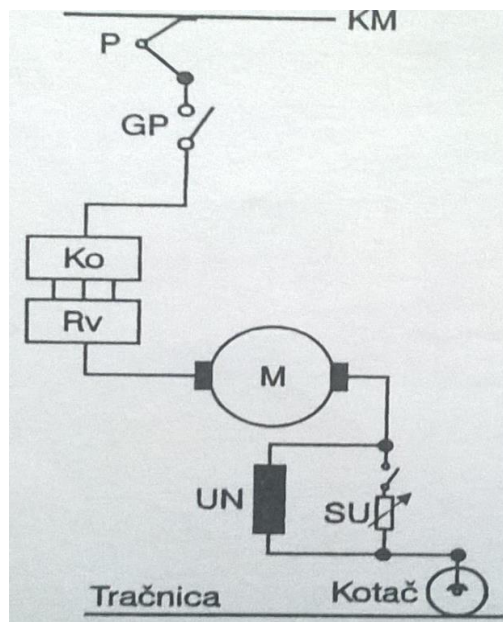
Električna vučna vozila u osnovi se razlikuju po vrsti primjenjenih vučnih elektromotora i načinu regulacije brzine vožnje. Tijekom razvoja električnih vučnih vozila i ovisno o vrsti struje kojom se napajaju, na električnim vučnim vozilima su se ugrađivali ili se ugrađuju sljedeće vrste vučnih elektromotora:

- za istosmjernu struju,
- za istosmjernu valovitu struju,
- za izmjeničnu jednofaznu struju i
- trofazni asinkroni vučni motori.

### 6.1 Vučni motori za istosmjernu struju

Vučni motri za istosmjernu struju (Slika 4.) ugrađivali su se na električna vozila za pruge elektrificirane istosmjernom strujom i danas se nalaze na vozilima starije proizvodnje.<sup>8</sup>

Slika 4. Shema veze jednog motora u sustavu istosmjerne struje

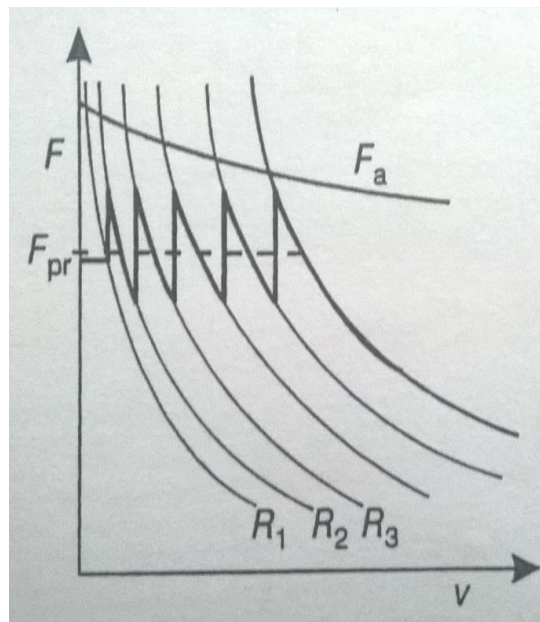


Izvor: J., Prijevozna sredstva, Fakultet prometnih znanosti, Zagreb 2000., str. 226., (28.09.2016.)

<sup>8</sup> Zavada J., Prijevozna sredstva, Fakultet prometnih znanosti, Zagreb 2000., str. 226

Električna energija dovodi se iz kontaktne mreže (KM) preko pantografa (P), glavnog prekidača (GP) i kontaktora (Ko) za regulaciju vanjskog otpornika (Rv) na vučni motor (M). Strujni krug se zatvara preko kotača i tračnica. Paralelno s uzбудnim namotom (UN) vežu se otpornici za slabljenje uzbude (SU) za dodatno povećanje brzine vožnje.

Slika 5. Regulacija brzine i vučne sile promjenom vanjskog otpora



Izvor: Zavada J., Prijevozna sredstva, Fakultet prometnih znanosti, Zagreb 2000., str. 226., (28.09.2016.)

Kvaliteta regulacije (Slika 5.) ovisi o broju stupnjeva vanjskog otpora. Veći broj stupnjeva osigurava manje promjene vučne sile i veće približenje prosječne vučne sile ( $F_{pr}$ ) sili adhezije ( $F_a$ ).

## 6.2 Vučni motori za istosmjernu valovitu struju

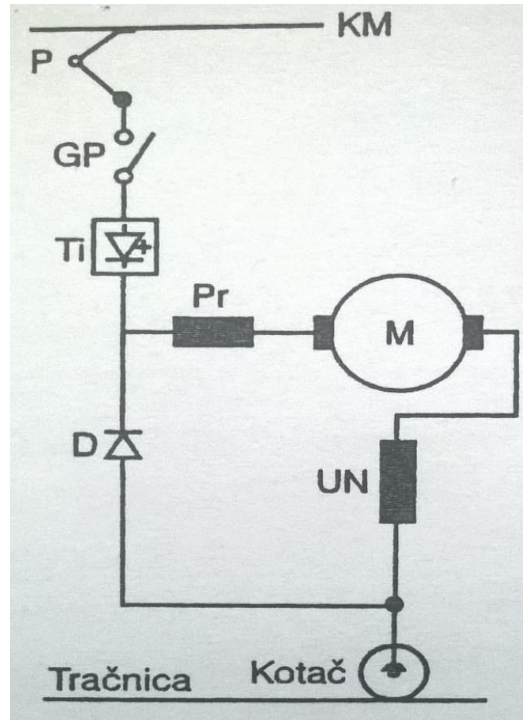
Vučni motori za istosmjernu valovitu struju<sup>9</sup> primjenjuju se na vučnim vozilima za istosmjernu struju, akoje izvedena tiristorska regulacija brzine vožnje (Slika 6.) na način prekidanja strujnog kruga određenom učestalošću i trajanjem prekida (čopperska regulacija). U osnovnom strujnom krugu od kontaktne mreže (KM) do povratnog voda (tračnice) sudjeluju: pantograf (P), glavni prekidač (GP), tiristorski blok (Ti) za regulaciju prosječnog napona

<sup>9</sup> Zavada J., Prijevozna sredstva, Fakultet prometnih znanosti, Zagreb 2000., str. 228



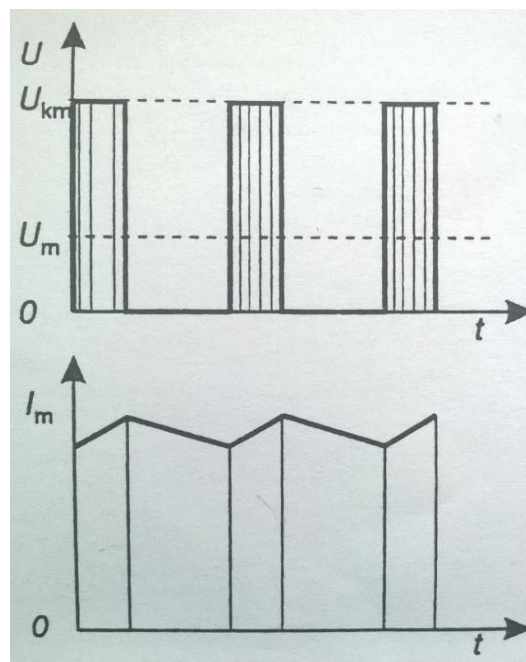
(čoper), prigušnica (Pr) za smanjenje valovitosti struje, vučni motor (M), i dioda (D) za održavanje strujnog kruga kroz motor tijekom prekida strujnog kruga tiristorom.

Slika 6. Tiristorska regulacija brzine u sustavu istosmjernje struje



Izvor: Zavada J., Prijevozna sredstva, Fakultet prometnih znanosti, Zagreb 2000., str. 227., (28.09.2016.)

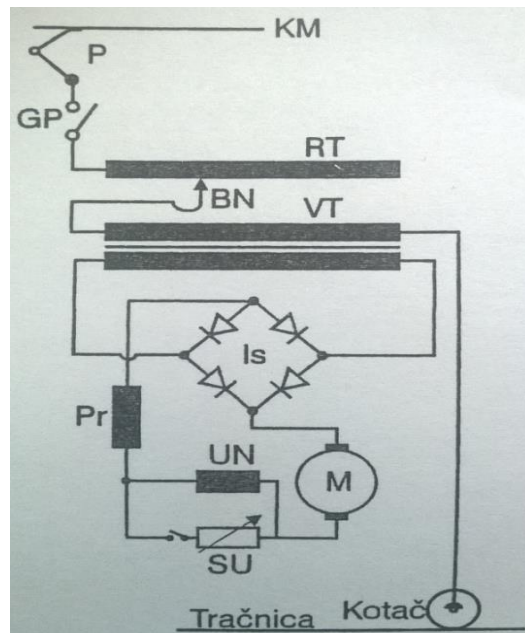
Slika 7. Oblik reguliranog napona i struje na motoru pri tiristorskoj regulaciji



Izvor: Zavada J., Prijevozna sredstva, Fakultet prometnih znanosti, Zagreb 2000., str. 228., (28.09.2016.)

Promjenom trajanja prekinutog regulacija brzine u strujnog kruga (Slika 7.) mijenja se prosječni napon na vučnom sustavu istosmjerne struje motoru ( $U_m$ ), odnosno brzina vožnje. Pritom je struja na motorima istosmjerna, ali valovitog karaktera ( $I_m$ ). To zahtijeva poboljšanja konstrukcije u odnosu na vučne motore za istosmjernu struju.

Slika 8. Vučni motor u sustavu ispravljene izmjenične struje

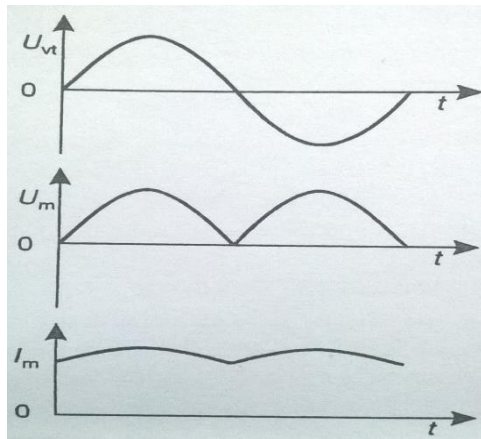


Izvor: Zavada J., Prijevozna sredstva, Fakultet prometnih znanosti, Zagreb 2000., str. 228., (28.09.2016.)

Vučni motori za istosmjernu valovitu struju (Slika 8.) također se primjenjuju na vučnim vozilima za jednofaznu struju u kontaktnoj mreži od 25 kV i 50 Hz, ako je primijenjena regulacija brzine regulacijskim transformatorom (RT), a struja se ispravlja (Slika 9.) u ispravljačima od silicijskih dioda ( $I_s$ ). Izmjenični napon podešen u regulacijskom transformatoru pomoću birača napona (BN) još se dodatno transformira u vučnom transformatoru (VT), a nakon toga se odvodi na mosnu vezu silicijskih dioda ( $I_s$ ) gdje se ispravlja. Tako ispravljeni napon odvodi se na vučni motor (M).



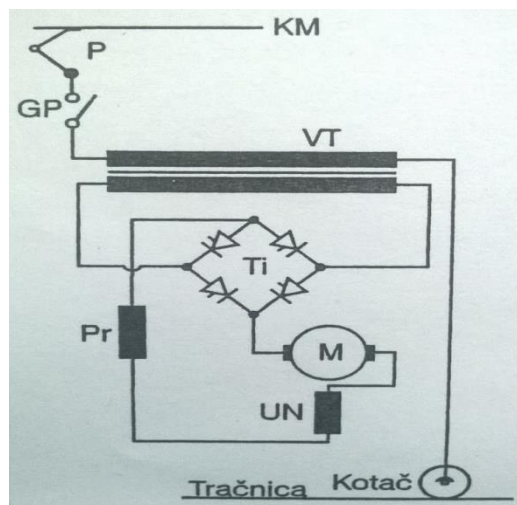
Slika 9. Promjena napona i struje nakon ispravljanja



Izvor: Zavada J., Prijevozna sredstva, Fakultet prometnih znanosti, Zagreb 2000., str. 228., (28.09.2016.)

Gornji dijagram pokazuje izmjenični napon na vučnom transformatoru ( $U_{vt}$ ), a srednji dijagram ispravljeni napon na vučnom motoru ( $U_m$ ). Donji dijagram pokazuje struju na vučnom motoru ( $I_m$ ) kojoj je valovitost smanjena prigušnicom. (Slika 9.)

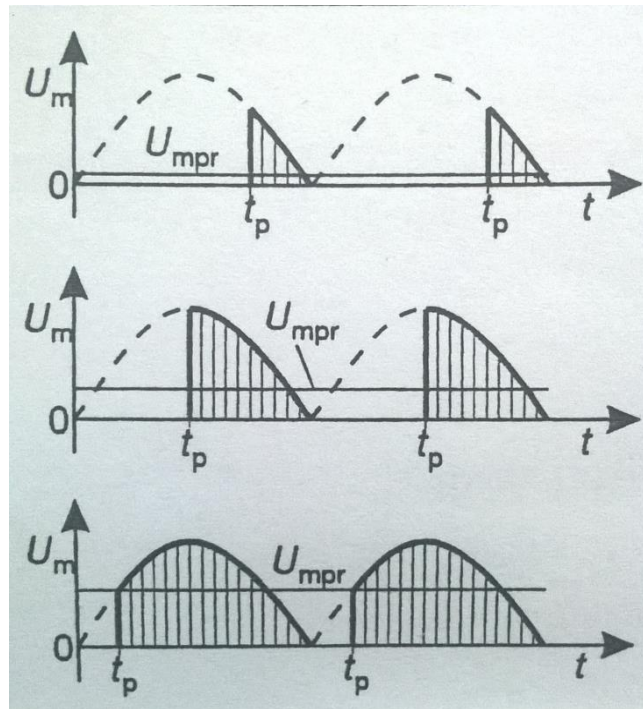
Slika 10. Tiristorska regulacija brzina vožnje



Izvor: Zavada J., Prijevozna sredstva, Fakultet prometnih znanosti, Zagreb 2000., str. 228., (28.09.2016.)

Vučni motori za istosmjernu valovitu struju primjenjuju se i na vučnim vozilima za jednofaznu struju u kontaktnoj mreži kada se primjenjuje tiristorska regulacija brzine (Slika 10.) U strujnom krugu motora više nema regulacijskog transformatora nego samo vučni transformator (VT) sa stalnim prijenosnim odnosom. Ispravljanje i regulacija prosječnog napona napajanja motora (M) obavlja se tiristorskim blokom (Ti) u mosnoj vezi. Pritom se na vučnim motorima dobiva istosmjerna valovita struja.

Slika 11. Regulacija prosječnog napona napajanja promjenom trenutka paljenja tiristora



Izvor: Zavada J., Prijevozna sredstva, Fakultet prometnih znanosti, Zagreb 2000., str. 228., (28.09.2016.)

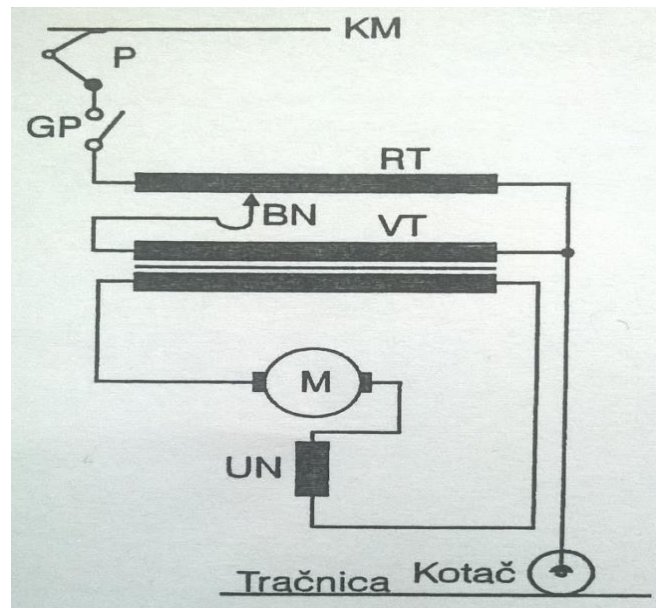
Regulacija prosječnog napona na vučnom motoru ( $U_{mpr}$ ) postiže se promjenom trenutka paljenja tiristora ( $t_p$ ) (Slika 11). Kasnim paljenjem tiristora dobiva se nizak prosječni napon na motoru (gornji dijagram) što uzrokuje malu brzinu vrtnje motora, odnosno malu brzinu vožnje. Ranijim paljenjem tiristora povećava se prosječni napon na motora, a time i brzina (srednji dijagram), paljenjem tiristora na samom početku poluperioda (donji dijagram) dobiva se najveći prosječni napon i najveća brzina vožnje.<sup>10</sup>

### 6.3 Vučni motori za izmjeničnu jednofaznu struju

Vučni motori za izmjeničnu jednofaznu struju (Slika 12.) ugrađivali su se na vučnim vozilima za jednofaznu struju u kontaktnoj mreži od 15 kV i 16 2/3 Hz, uz primijenjenu regulaciju regulacijskim transformatorom (Slika 12).

<sup>10</sup> Zavada J., Prijevozna sredstva, Fakultet prometnih znanosti, Zagreb 2000., str. 228

Slika 12. Jednofazni vučni motor u regulacijskom strujnom krugu

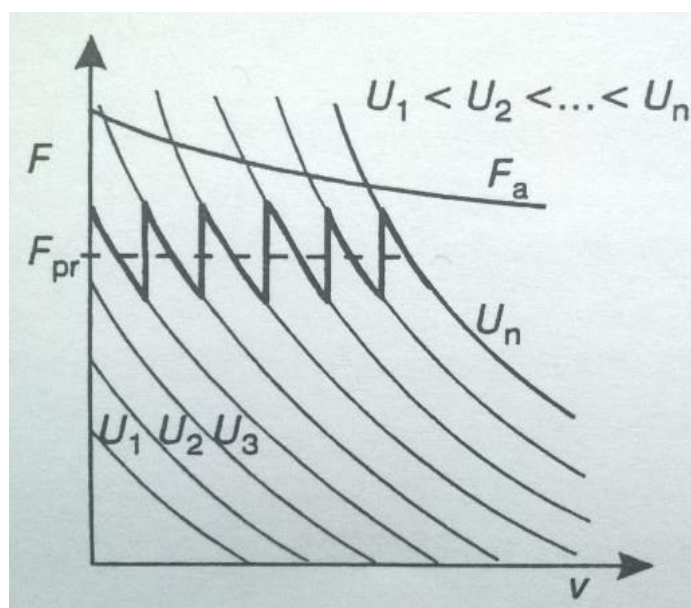


Izvor: Zavada J., Prijevozna sredstva, Fakultet prometnih znanosti, Zagreb 2000., str. 228., (28.09.2016.)

Ti motori imaju lošije značajke u odnosu na motore za istosmjernu i istosmjernu valovitu struju, ali su se primjenjivali zbog jednostavne regulacije brzine i stoga što u to vrijeme nisu bili razvijeni prikladni statički ispravljači od silicijskih dioda. Faktor snage ovisi im frekvenciji, tako da pri većoj frekvenciji imaju niži faktor snage, a pri manjoj frekvenciji viši faktor snage. Iz toga razloga je i izveden sustav napajanja kontaktne mreže frekvencijom od  $16 \frac{2}{3}$  Hz, što je tri puta manja vrijednost od industrijske frekvencije od 50 Hz.

Vučni motor (M) nalazi se izravno u strujnom krugu sekundara vučnog transformatora (VT), a regulacija napona, odnosno brzine vožnje ostvaruje se regulacijskim transformatorom (RT) pomoću birača napona (BN). Osnovna prednost ovog rješenja jest jednostavnost, ali su nedostaci izraženi lošim značajkama motora i osjetljivošću birača napona na kvarove zbog mehaničkih kontakata.

Slika 13. Regulacija brzine promjenom napona



Izvor: Zavada J., Prijevozna sredstva, Fakultet prometnih znanosti, Zagreb 2000., str. 229., (28.09.2016.)

Kvaliteta regulacije brzine (Slika 13.), odnosno vučne sile ovisi o broju stupnjeva birača napona. Veći broj stupnjeva osigurava finiju regulaciju s manjim skokovima vučne sile, što daje mogućnost da se prosječna vučna sila ( $F_{pr}$ ) više približi sili adhezije ( $F_a$ ).

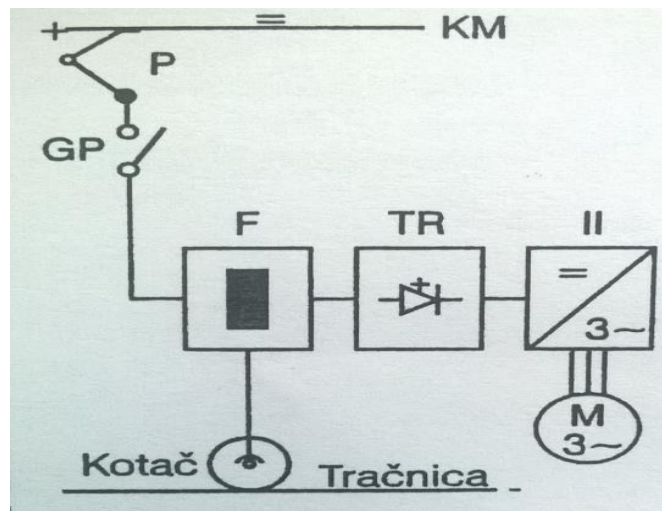
#### 6.4 Trofazni asinkroni vučni motori

Trofazni asinkroni vučni motori ugrađuju se na sva suvremena vučna vozila iz razloga prednosti koje imaju u odnosu na druge vrste vučnih motora. Mogu se primjenjivati bez obzira na vrstu struje i veličine napona u kontaktnoj mreži. Primjenu omogućuju statički pretvarači koji mogu bilo koju vrstu struje pretvoriti u trofaznu struju željene frekvencije i napona. Regulacija brzine vožnje ostvaruje se podešavanjem frekvencije, struje kojom se napajaju vučni motori.<sup>11</sup>

U strujnom krugu smješten je filter (F) za smanjenje oscilacija napona, tiristorski regulator napona (TR) i izlazni izmjenjivač (II) u kojem se istosmjerna struja pretvara u trofaznu odgovarajuće frekvencije i napona (Slika 14.), a kojom se napajaju trofazni asinkroni motori (M).

<sup>11</sup> Zavada J., Prijevozna sredstva, Fakultet prometnih znanosti, Zagreb 2000., str. 230.

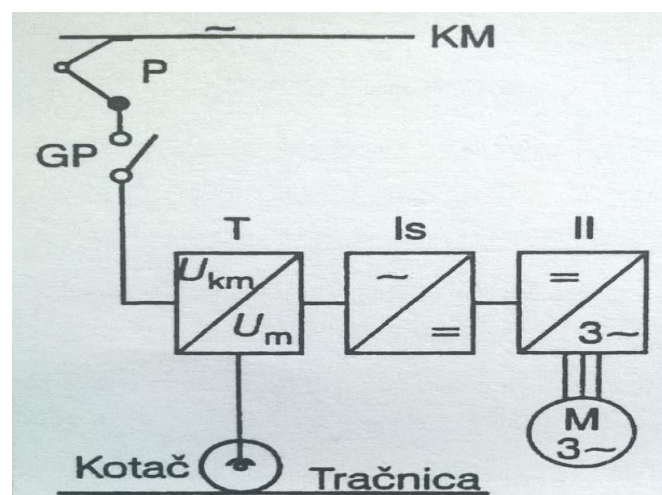
Slika 14. Osnovna blok shema vuče s trofaznim asinkronim motorom u sustavu istosmjerne struje u kontaktnoj mreži



Izvor: Zavada J., Prijevozna sredstva, Fakultet prometnih znanosti, Zagreb 2000., str. 230., (28.09.2016.)

U strujnom krugu nalaze se transformator (T) za transformaciju napona, ispravljač (Is) za ispravljanje izmjenične struje u istosmjernu i izlazni izmjenjivač (II) u kojem se istosmjerna struja pretvara u trofaznu odgovarajuće frekvencije i napona (Slika 15.), a kojom se napajaju trofazni asinkroni motori (M).

Slika 15. Osnovna blok shema vuče s trofaznim asinkronim motorom u sustavu izmjeničnoj struje u kontaktnoj mreži

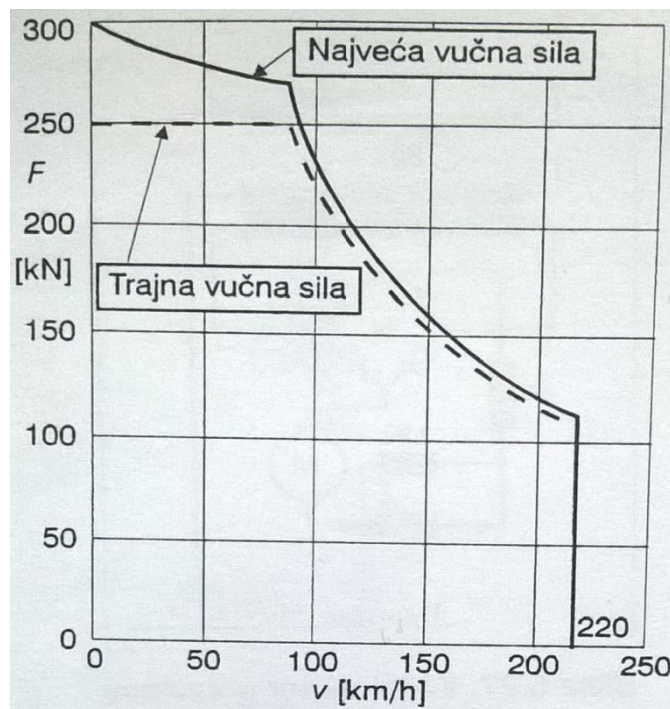


Izvor: Zavada J., Prijevozna sredstva, Fakultet prometnih znanosti, Zagreb 2000., str. 230., (28.09.2016.)

To je lokomotiva (Slika 16.) serije 101 DB (Njemačka željeznica) trajne snage 6400 kW, a najveće snage 6600 kW. Ima četiri osovine, a svaka je pogonjena posebnim trofaznim

asinkronim motorom. Predviđena je za izmjeničnu struju u kontaktnoj mreži napona 15 kV i frekvencije  $16 \frac{2}{3}$  Hz. Može postizati najveću brzinu od 220km/h, pa je predviđena za vuču međunarodnih putničkih vlakova velikih brzina. Može poslužiti i za vuču teretnih vlakova zbog velike instalirane snage.<sup>12</sup>

Slika 16. Vučna značajka jedne suvremene električne lokomotive s trofaznim asinkronim vučnim motorima



Izvor: Zavada J., Prijevozna sredstva, Fakultet prometnih znanosti, Zagreb 2000., str. 231., (28.09.2016.)

<sup>12</sup> Zavada J., Prijevozna sredstva, Fakultet prometnih znanosti, Zagreb 2000., str. 231.



## 7. UREĐAJ ZA GRIJANJE I KLIMATIZACIJU

Putnički vagoni moraju imati ugrađen uređaj za grijanje kojim se osigurava potrebna temperatura u putničkom prostoru pri niskim temperaturama okoline. Grijanje putničkih vagona može biti izvedeno kao:

- grijanje vodenom parom,
- grijanje toplom vodom,
- električno grijanje,
- grijanje toplim zrakom i
- klimatizacija.

Na starijim putničkim vagonima upotrebljavali su se uređaji za grijanje vodenom parom ili toplom vodom. Danas se ti uređaji zbog nedostataka više ne primjenjuju.

Noviji putnički vagoni redovito imaju instalirano električno grijanje. U tu svrhu vagoni moraju imati glavni električni vod koji se proteže uzduž cijelog vagona i koji se može povezivati između susjednih vozila. Preko njega se dovodi električna energija iz vučnog vozila i napaja uređaj za grijanje, kao i svi ostali električni uređaji na vagonu. Strujni krug se zatvara preko kotača i tračnica. Putnički vagoni za međunarodni promet moraju biti opremljeni uređajima koji omogućuju napajanje glavnog električnog voda s četiri vrste napona:

- izmjenična struja napona 1000 V i frekvencije od 15 do 50 Hz,
- izmjenična struja napona 1500 V i frekvencije 50 Hz,
- istosmjerna struja napona 1500 V i
- istosmjerna struja napona 3000 V.

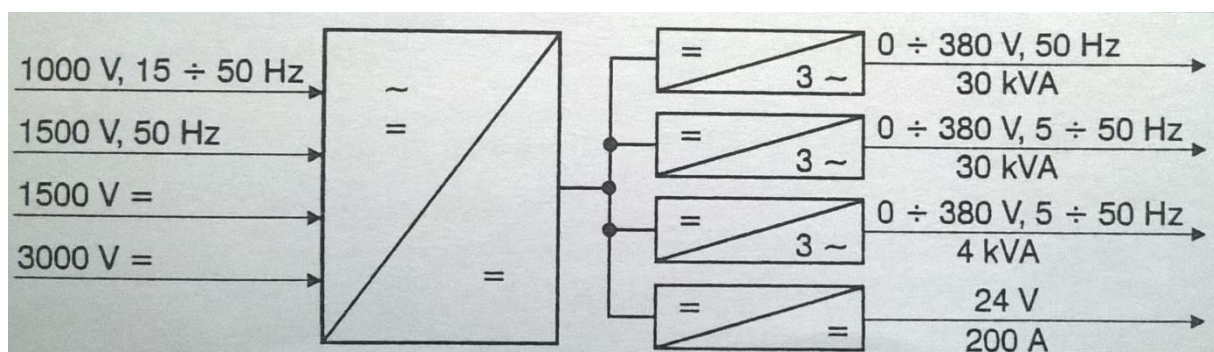
To je potrebno stoga što putničke vlakove mogu vući različita vučna vozila po vrsti pogona i vrsti struje kojom napajaju glavni električni vod vlaka. Tako dizelska vučna vozila koja imaju električni prijenosnik snage mogu imati generator istosmjerne ili izmjenične struje iz kojeg se napaja i glavni električni vod. Ako se glavni električni vod napaja iz jednofaznog generatora onda je zbog promjenljive brzine vrtnje dizelskog motora mijenja i frekvencija struje, što može biti u rasponu od 15 do 50 Hz. Električna vučna vozila napajana izmjeničnom strujom

napona 25 kV i frekvencije 50 Hz imaju izvod iz transformatora za napajanje glavnoga električnoga voda izmjeničnom strujom napona 1500 V i frekvencije 50 Hz.

Električna vučna vozila napajana izmjeničnom strujom napona 15 kV i frekvencije  $16 \frac{2}{3}$  Hz imaju izvod iz transformatora za napajanje glavnoga električnoga voda izmjeničnom strujom napona 1000 V i frekvencije  $16 \frac{2}{3}$  Hz. Električna vučna vozila napajana istosmjernom strujom napona 1500 V imaju izravni odvod za napajanje glavnoga električnoga voda strujom istog napona, dakle 1500 V. Električna vučna vozila napajana istosmjernom strujom napona 3000 V imaju izravni odvod za napajanje glavnoga električnoga voda strujom istog napona, dakle 3000 V.

Grijanje putničkog prostora može biti izvedeno električnim grijačima i toplim zrakom. Najpovoljnije rješenje je klimatizacija putničkog prostora, koja omogućuje regulaciju temperature zraka u putničkom prostoru bez obzira na vanjsku temperaturu. Takvi uređaji sadržavaju grijače i elektromotore kao potrošače električne energije koji su obično trofaznog sustava napona 380 V ili jednofaznog sustava 220 V. Ostali potrošači na putničkim vagonima su akumulatori (kada ih treba puniti) i rasvjeta koji koriste istosmjernu struju napona 24 V. Imajući na umu, vrste struja koje mogu biti u glavnom električnom vodu uviđa se nesklad u odnosu na vrste struja kojima se trebaju napajati pojedini potrošači na putničkom vagonu. Pretvaranje bilo koje vrste struje (Slika 17.) iz glavnoga električnoga voda u potrebne vrsta struje i veličine napona za napajanje pojedinih potrošača na suvremenim putničkim vagonima osigurava se statičkim pretvaračem.<sup>13</sup>

Slika 17. Blok shema jedne izvedbe statičkog pretvarača putničkog vagona



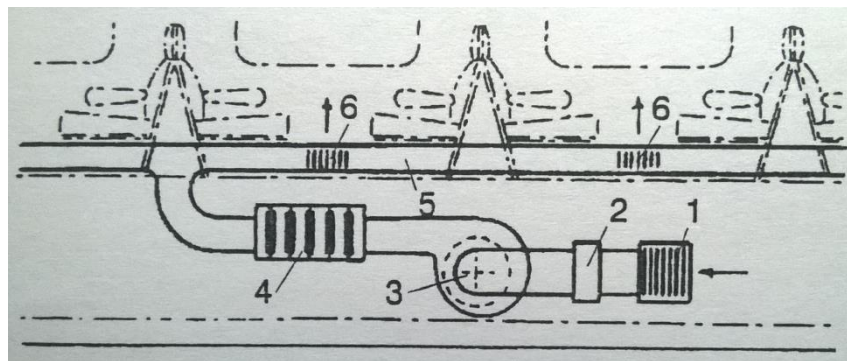
Izvor: Zavada J., Prijevozna sredstva, Fakultet prometnih znanosti, Zagreb 2000., str. 242., (28.09.2016.)

<sup>13</sup> Zavada J., Prijevozna sredstva, Fakultet prometnih znanosti, Zagreb 2000., str. 241.



Najjednostavnije je rješenje električnoga grijanja s grijačima postavljenim u putničkim odjeljcima, najčešće ispod sjedala, bez mogućnosti regulacije temperature. Unapređenje ove izvedbe je ugradnja regulatora temperature. Ni jednim od ovih rješenja ne mijenja se zrak u putničkom prostoru. Djelomično se to ublažava ugradnjom krovne ventilacije. Zračno grijanje predstavlja kvalitetnije rješenje jer istovremeno omogućuje i izmjenu zraka u putničkom prostoru. To je u principu centralno električno zračno grijanje (Slika 18.), što znači da se grijanje i dovođenje zraka ostvaruje iz jednog mjesta na putničkom vagonu.<sup>14</sup>

Slika 18. Centralno električno zračno grijanje



Izvor: Zavada J., Prijevozna sredstva, Fakultet prometnih znanosti, Zagreb 2000., str. 242., (28.09.2016.)

Ventilator (3) povlači zrak kroz odgovarajući otvor(1) iz okoline kroz pročistač (2) i potiskuje ga preko centralnoga električnoga grijači (4). Zagrijani zrak razvodi se uzdužnim kanalom (5) u putničke odjeljke u donjemj dlijelu kroz otvore (6) ispod prozora. Izlazak zraka iz putničkog prostora ostvaruje se kroz prikladne otvore na krovu vagona. Ljeti taj sustav služi za ventilaciju putničkog prostora. Za to vrijeme grijač je isključen, a u putnički prostor ubacuje se zrak iz okoline.

Uređaj za klimatizaciju putničkog prostora ima osim navedenoga uređaja za zračno grijanje i rashladni uređaj. Za niskih vanjskih temperatura putnički prostor se grije na već opisani način. Kada su vanjske temperatura visoke, isključuje se grijač, a uključuje rashladni uređaj. Ohlađeni zrak ubacuje se u putnički prostor iz krovnoga kanala kroz odgovarajuće otvore. Hladni zrak pri istom tlaku ima veću gustoću pa se on spušta dolje, a topli se diže gore. Stoga se pri grijanju topli zrak dovodi u donji dio, a pri hlađenju hladni zrak u gornji dio putničkog prostora. Da bi se temperatura zraka održavala u predviđenim granicama, uređaj za klimatizaciju mora biti opremljen odgovarajućim regulacijskim uređajem.

<sup>14</sup> Zavada J., Prijevozna sredstva, Fakultet prometnih znanosti, Zagreb 2000., str. 242.

## 8. PANTOGRAF

Električna vučna vozila se u pravilu napajaju iz kontaktnog vodiča pomoću oduzimala struje – pantografa (Slika 19.) Stoga kontakt između pantografa i kontaktnog vodiča mora biti pouzdan u svim uvjetima vožnje. Pantograf mora imati dobra dinamička svojstva kako bi mogao slijediti visinu kontaktnog vodiča tijekom vožnje bez prekidanja kontakta (visina kontaktnog vodiča se mijenja u granicama od 5.02 m do 6.50 m).<sup>15</sup>

Radi što ravnomjernijeg habanja grafitne letvice kojom se ostvaruje kontakt, kontaktni vodič se postavlja u izlomljenoj cik-cak liniji (poligonacija kontaktne mreže). Pantografi vučnih vozila mogu biti simetrični ili asimetrični. Osnovni sastavni dijelovi pantografa su:

- postolje s osnovnim okvirom i potpornim izolatorima,
- sustav pokretnih poluga,
- opruge za dizanje pantografa,
- sklop klizala s grafitnim letvicama,
- zračni cilindar s pogonskim izolatorom za podizanje i spuštanje pantografa

Pantograf se podiže silom opruga za podizanje. Kad je pantograf spušten opruge za podizanje su rastegnute, a u tom položaju ih drže opruge u zračnom cilindru. Dovođenjem stlačenog zraka u cilindar pomiče se stap koji tlači opruge u cilindru. Na taj način se oslobađaju opruge za podizanje koje svojim skupljanjem omogućavaju podizanje pantografa. Ispuštanjem zraka iz cilindra opruge u cilindru se rastežu i djeluju na rastezanje opruga za podizanje, što dovodi do spuštanja pantografa.

Slika 19. Pantograf



Izvor: <http://www.minelge.rs/wp-content/uploads/2016/02/gpn34.jpg> (27.09.2016.)

<sup>15</sup> Brkić M., Ujaković N., Električna vučna vozila za sustav napajanja 25 kV 50 Hz, Željeznička tehnička škola, Zagreb, 1992. str.143.

## 9. GLAVNI TRANSFORMATOR

Napajanje vučnog vozila zahtijeva obveznu transformaciju (sniženje) napona na samom vučnom vozilu zbog napajanja vučnih elektromotora i ostalih potreba (električno grijanje vlaka, pomoćni pogon i pomoćni strujni krugovi). Toj svrsi služi (Slika 20.) glavni transformator. Za razliku od transformatora u stabilnim postrojenjima, lokomotivski transformatori moraju zadovoljavati posebne uvjete kao što su: što manje dimenzije, što manja masa, nisko težište, više sekundarnih namota za različite napone itd.

U vučnim vozilima sa diodnim (neupravljivim) ispravljačima traži se mogućnost regulacije napona na sekundarnim namotima za napajanje vučnih elektromotora u što većem broju stupnjeva. To se ostvaruje promjenom prijenosnog omjera transformatora. Tada primarni namot (tjede sekundarni namoti) ima više izvoda koji se prespajaju elektromehaničkim biračem napona. To omogućava promjenu induciranog napona na sekundarnim namotima za napajanje vučnih motora u dovoljno širokim granicama. Glavni transformator na vučnom vozilu se hladi prisilnom cirkulacijom ulja. Toplo ulje iz transformatora tjera uljna crpka kroz izmjenjivač topline (hladnjak) ventiliran posebnim ventilatorom.<sup>16</sup>

Slika 20. Glavni transformator



Izvor: <http://www.koncar.hr/pictures/vozila-oprema-7.jpg> (27.09.2016.)

---

<sup>16</sup> Brkić M., Ujaković N., Električna vučna vozila za sustav napajanja 25 kV 50 Hz, Željeznička tehnička škola, Zagreb, 1992. str.149.

## 10. AKUMULATORSKA BATERIJA

Dok vozilo nije priključeno na napon kontaktnog vodiča akumulatorska baterija (Slika 21.) je izvor istosmjernog napona za upravljačke i pomoćne strujne krugove.

Potreban kapacitet akumulatorske baterije ovisi o vrsti vučnog vozila, odnosno o broju i snazi trošila koja se iz baterije napajaju. Na električnim vučnim vozilima potreban kapacitet se kreće od 30 do 120 Ah. Većeg kapaciteta su baterije na elektromotornim vlakovima, zbog potrebe da se i rasvjeta putničkih odjeljaka često mora napajati iz baterije kad elektromotorni vlak nije priključen na napon kontaktnog vodiča. Na vučna vozila u pravilu se ugrađuju čelični akumulatori. Čelični akumulatori su otporni na udarce, vibracije, preopterećenja i kratke spojeve. Akumulatorska baterija se sastoji od nekoliko grupa članaka povezanih u seriju. Broj članaka ovisi o nazivnom naponu za upravljanje na određenoj seriji vučnog vozila. Tako, na primjer, za nazivni napon od 72 V treba u seriju povezati 55 članaka, jer je srednji napon po članku čeličnih akumulatora oko 1.3 V. Članak čelične akumulatorske baterije se sastoji od pozitivnih i negativnih elektroda u obliku ploča uronjenih u elektrolit. Kućište članka, nosači aktivnog dijela i priključci napravljeni su od čelika. Pozitivna elektroda sadrži nikal III-hidroksid, a negativna elektroda metalni kadmij. Elektrolit u članku je kalijeva lužina. Akumulatorska baterija na vučnom vozilu smještena je u poseban sanduk, koji se ugrađuje ispod okvira sanduka vučnog vozila radi lakše kontrole i održavanja.<sup>17</sup>

Slika 21. Akumulatorska baterija



Izvor: [http://www.railway-technology.com/contractor\\_images/6906/images/217510/large/2.%20ICx.jpg](http://www.railway-technology.com/contractor_images/6906/images/217510/large/2.%20ICx.jpg)

(27.09.2016.)

<sup>17</sup> Brkić M., Ujaković N., Električna vučna vozila za sustav napajanja 25 kV 50 Hz, Željeznička tehnička škola, Zagreb, 1992. str.168.

## **11. SIGURNOSNI UREĐAJI**

Sigurnosni uređaji se ugrađuju na vučno vozilo s namjerom da se postigne što je moguće veća sigurnost u odvijanju vožnje vlaka. U užem smislu se pod sigurnosnim uređajima ugrađenim na vučno vozilo podrazumijevaju: uređaj za kontrolu budnosti strojovođe (budnik), uređaj za mjerenje i registriranje brzine, autostop uređaj te radio uređaj. U biti su to električni uređaji koji na vučnom vozilu funkcioniraju u posebnim strujnim krugovima napajanim upravljačkim (baterijskim) naponom.<sup>18</sup>

### **11.1 Uređaj za kontrolu budnosti strojovođe**

Uređaj za kontrolu budnosti strojovođe (budnik) je električni uređaj koji izvodi prinudno kočenje vlaka ukoliko ga se tijekom vožnje pravilno ne poslužuje. Zadatak mu je da kontrolira nazočnost i budnost strojovođe na upravljačkom mjestu.

Strojovođa je dužan unutar 25 - 30 sekundi kratkotrajno otpustiti tipkalo za posluživanje uređaja (ručno ili nožno). Ukoliko to ne učini, nakon 5 sekundi dolazi do prinudnog kočenja preko elektropneumatskog ventila koji odzračuje glavni vod. U toku tih 5 sekundi aktivira se svjetlosna i zvučna signalizacija kao upozorenje da slijedi prinudno kočenje vlaka ukoliko se uređaj ne posluži. Uređaj za kontrolu budnosti može biti izveden s nekoliko releja (pomoćnih i vremenskih) ili kao poseban elektronički uređaj. Sustavom električnih blokada onemogućena je vuča bez uključenog uređaja za kontrolu budnosti.

### **11.2 Autostop uređaj**

Autostop uređaj je sigurnosni uređaj kojim se u toku vožnje provjerava reagiranje strojovođe na sve signalne znakove. Prijenos informacija o signalnom znaku dolazi na lokomotivski autostop uređaj prelaskom lokomotivske primajne glave (lokomotivski magnet) preko aktivnog pružnog magneta ugrađenog uz signal. Lokomotivske primajne glave ugrađene su na

---

<sup>18</sup> Brkić M., Ujaković N., Električna vučna vozila za sustav napajanja 25 kV 50 Hz, Željeznička tehnička škola, Zagreb, 1992. str.177.

okretna postolja pomoću nosača kojima se može regulirati visina primajne glave ovisno o promjeru kotača vozila.

Lokomotivski autostop uređaj ugrađuje se na vučno vozilo kao poseban sklop u jednom ormaru, gdje se još nalaze pretvarač za napajanje, centralna jedinica (relejna ili elektronička grupa), generatori frekvencija, elementi za vezu s glavnim zračnim vodom i preklopka za izbor režima rada uređaja. Strujni krugovi autostop uređaja su neovisni o ostalim strujnim krugovima na vučnom vozilu. Napajanje uređaja osigurava pretvarač priključen na upravljački (baterijski) napon vozila. Zaštita napajanja autostop uređaja se izvodi automatskim osiguračima na ulaznoj i izlaznoj strani pretvarača.

Autostop uređaji se poslužuju tipkalima i prekidačima na upravljačkom stolu. Režim rada se bira preklopkom na samom ormaru ili posebnom preklopkom izvan ormara (ovisno o tipu uređaja).

Rukovanje autostop uređajima (posluživanje, aktiviranje) registrira se na traci u uređaju za registraciju brzine. Na vučnim vozilima Hrvatskih željeznica koriste se tri tipa induktivnih autostop uređaja: Simens, SEL, RIZ. Rukovanje njima je potpuno isto.

### **11.3 Uređaj za mjerenje i registraciju brzine**

Svako vučno vozilo mora imati uređaj za mjerenje brzine sa zapisom. Taj se uređaj sastoji od davala brzine ugrađenog na jednoj od osovine vozila te kazala brzine (brzinomjera) u upravljačnicama. Brzina se na registracijskoj traci zapisuje u jednom od kazala brzine ili u posebnom registracijskom uređaju. Davalo brzine je najčešće mali električni generator (tahogenerator) kojem je inducirani napon proporcionalan brzini vrtnje osovine na koju je ugrađen.

Uređajem za mjerenje i registraciju brzine ostvaruju se i neke dodatne funkcije:

- stavljanje u rad uređaja za kontrolu budnosti strojovođe tek iznad neke brzine (npr. 10 km/h),
- automatsko isključenje R kočnice vučnog vozila ispod neke brzine (npr. 55 km/h),
- aktiviranje uređaja za podmazivanje vijenca kotača,
- registriranje posluživanja i aktiviranja autostop uređaja,
- brojanje prevaljenih kilometara.

Te se funkcije ostvaruju kontaktima ili relejima dodatno ugrađenim u uređaj za mjerenje i registraciju brzine.

#### **11.4 Radio uređaj**

Radio uređaj na vučnom vozilu je dio radio-dispečerskog sustava kojim se omogućava prijenos govorne duplex veze između vučnog vozila u pokretu i radio-dispečerskog centra. Osim govorne veze radio uređaj omogućava i prijenos određenog broja digitalnih informacija. Električne lokomotive se opremaju dvokabinskim radio uređajem (RDU) koji se sastoji od:

- pretvarača za napajanje,
- primopredajnika,
- glavne i pomoćne komandne kutije,
- glavnog i pomoćnog razdjelnika,
- mikrotelefonske kombinacije
- zvučnika u upravljačnicama,
- antene na krovu vozila,
- montažnog kompleta (instalacija i spojeni elementi).

Uređaj se napaja preko istosmjernog pretvarača čiji je ulaz spojen na upravljački (baterijski) napon vozila. Radio-uređaj se uključuje dodatnom preklopkom ili automatskim osiguračem. Glavna ili pomoćna komandna kutija bira se kontaktom preklopke smjera vožnje.

Na elektromotorne vlakove se ugrađuju dva jednokabinska uređaja koji imaju iste komponente kao i dvokabinski uređaji, osim pomoćne komandne kutije i pomoćnog razdjelnika.

#### **11.5 Releji**

Releji spadaju među najbrojnije uređaje u strujnim krugovima upravljanja i zaštita na elekrovučnim vozilima. To su elektromagnetski uređaji, koji se sastoje od svitka uzbude namotanog na jezgru od mekanog magnetskog materijala, kotve i sloga kontakata. Ako kroz svitak protječe dovoljno velika struja, jezgra će privući pomičnu kotvu. Privlačenjem kotve promijene stanje i svi kontakti releja, jer su mehanički s njom povezani. Kontakti releja mogu istovremeno uključivati ili isključivati u različitim strujnim krugovima.

Relej u pravilu ima više kontakata koji mogu biti: radni, mirni ili preklopni. Radni kontakt releja je zatvoren ako je relej uključen, a mirni kontakt je zatvoren kad je relej isključen. Preklopni kontakt je kombinacija radnog i mirnog kontakta. Releji se (na vučnim vozilima) mogu prema namjeni podijeliti na pomoćne, vremenske, zaštitne i signalne.

Pomoćni releji se aktiviraju ili deaktiviraju djelovanjem kontakta nekih drugih sklopnih uređaja (tlačne sklopke, preklopke, pomoćni kontakti sklopnih, upravljačke preklopke) koji dovode ili prekidaju napajanje svitka releja. Svojim kontaktima pomoćni releji uključuju ili isključuju druge uređaje (sklopnike, elektropneumateke ventile, i si.) unutar desetak milisekundi (bez vremenskog zatezanja).

Vremenski releji imaju svojstvo da pri pojavi ili nestanku upravljačkog napona ne mijenjaju trenutno stanje svojih kontakata, već se ono ostvaruje zadanim (podešenim) vremenskim usporenjem.

Zaštitni releji koriste se za ostvarenje raznih zaštitnih funkcija u primarnom strujnom krugu, vučnim strujnim krugovima i strujnim krugovima pomoćnog pogona.

Signalni releji imaju dodatni mehanički sklop (zastavicu) za mehaničko memoriranje aktiviranja releja. Koriste se u strujnim krugovima zaštita i signalizacije.

Releji se na vučno vozilo ugrađuju koncentrirani na jednom mjestu radi jednostavnijeg spajanja upravljačkih strujnih krugova te lakšeg pristupa prilikom radova na vozilu. Pojedinačno, se releji izvode u zaštitnim kućištima, koji se u vozilo ugrađuju kao utični moduli. U jednom se zajedničkom kućištu može nalaziti više releja.



## 12. UREĐAJ ZA RASVJETU

Putnički vagoni moraju imati izvor električne energije koji će im uvijek omogućiti osvjetljavanje putničkog prostora, bez obzira na to da li su vagoni priključeni vučnom vozilu ili ne i da li su u pokretu ili stoje. Za napajanje žarulja potreban je istosmjerni napon od 24 V, za napajanje fluorescentnih cijevi izmjenični napon od 220 V. Prije se napajanje električnom energijom rješavalo primjenom akumulatora, električnoga generatora, rotacijskih pretvarača i odgovarajućih elemenata regulacije i osiguranja. Tijekom stajanja napajanje je bilo iz akumulatora, a tijekom vožnje iz električnoga generatora.

Na suvremenim putničkim vagonima napajanje električnom energijom ostvaruje se iz glavnoga električnoga voda, kada su vagoni priključeni na vučno vozilo. Pritom se odgovarajući naponi dobivaju pomoću statičkog pretvarača. Kada vagoni nisu priključeni vučnom vozilu, napajanje je iz akumulatora.

Rasvjeta je najčešće riješena tako da na stropu svakog putničkog odjeljka postoje dvije fluorescentne cijevi i jedna žarulja, a iznad svakog sjedala još po jedno pomoćno svjetlo s jednom žaruljom. Kada je uključeno svjetlo u putničkom vagonu, posebnim prekidačem u svakom odjeljku uključuju se ili fluorescentne cijevi ili žarulja. Pomoćne žarulje iznad svakog sjedala uključuje svaki putnik pojedinačno po svojoj želji. U pomoćnim prostorijama vagona također su žarulje, odnosno niski napon. Niski napon je potreban radi zaštite putnika od mogućeg dodira s visokim naponom.<sup>19</sup>

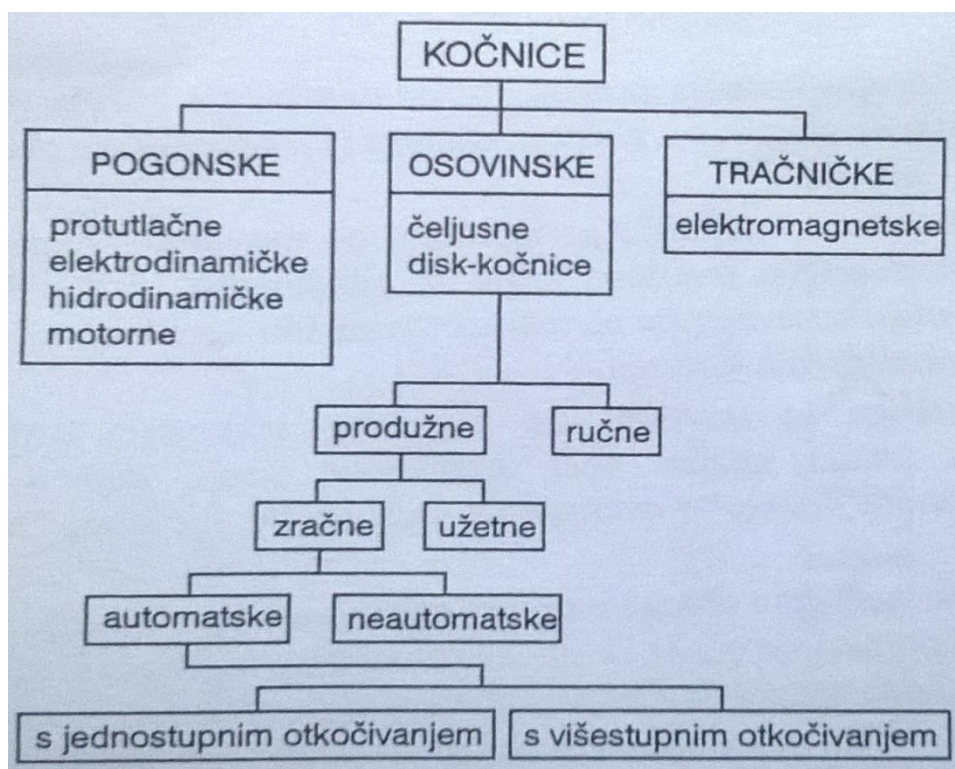
---

<sup>19</sup> Zavada J., Prijevozna sredstva, Fakultet prometnih znanosti, Zagreb 2000., str. 243.

### 13. KOČNICE NA ŽELJEZNIČKIM VOZILIMA

Kočnice na željezničkim vozilima (Slika 22.) imaju prvorazrednu sigurnosnu ulogu, što postavlja najviše zahtjeve na njihovu konstrukciju i pouzdanost. Kočnice moraju omogućiti sigurno, brzo i učinkovito kočenje vozila bez obzira na opterećenje vozila te veličinu nagiba i stanje pruge. One također moraju spriječiti samostalno i nepoželjno pokretanje vozila zaustavljenog na pruzi s nagibom. Specifičnosti željezničkih vozila i vlaka sastavljenog od niza željezničkih vozila, koji može poprimiti velike dužine, dovele su do odgovarajućih konstrukcija kočnica. Moguće izvedbe kočnica dane su jednom od više mogućih podjela kočnica na željezničkim vozilima<sup>20</sup>

Slika 21. Podjela kočnica na željezničkim vozilima



Izvor: Zavada J., Prijevozna sredstva, Fakultet prometnih znanosti, Zagreb 2000., str. 248., (28.09.2016.)

<sup>20</sup> Zavada J., Prijevozna sredstva, Fakultet prometnih znanosti, Zagreb 2000., str. 247.

### 13.1 Pogonske kočnice

Pogonske kočnice ostvaruju silu kočenja koristeći pogonske strojeve vučnih vozila u odgovarajućem režimu rada. Koči se samo pogonskim osovinama vučnih vozila, a sila kočenja se prenosi na ostala vozila u vlaku preko odbojnih i vlačnih uređaja.

Pogonske kočnice smatraju se dopunskim kočnicama u odnosu na osovinske kao glavne. One omogućuju reguliranje brzine vlaka i održavanje brzine na duljim padovima. Pritom se smanjuje trošenje elemenata kočenja osovinskih kočnica te njihovo pregrijavanje. Mogu se uključiti neovisno u odnosu na osovinske kočnice. Pogonske kočnice mogu biti izvedene kao: protutlačne, elektrodinamičke, hidrodinamičke i motorne.

Protutlačne ili parne kočnice primjenjivale su se na parnim lokomotivama. Kočenje se ostvaruje postavljanjem razvodnika za suprotni smjer kretanja i uz zatvoreni regulator, tako da stapni parni stroj radi kao kompresor. Pri kočenju se kinetička energija vlaka pretvara u mehanički rad za kompresiju pare u stapnom parnom stroju lokomotive.

Elektrodinamičke kočnice primjenjuju se na električnim i dizelsko-električnim vučnim vozilima. Kočenje ovim kočnicama podrazumijeva prespajanje vučnih elektromotora u generatorski rad. Kinetička energija vlaka za vrijeme kočenja pretvara se u električnu. Proizvedena električna energija može se pretvarati u toplinu na posebnim otpornicima (otporničke kočnice) ili se može vraćati u kontaktnu mrežu (kočnice s povratom energije ili s rekuperacijom energije).

Hidrodinamičke kočnice primjenjuju se na dizelskim vučnim vozilima s hidrodinamičkim prijenosnicima snage. Može biti s posebnom hidrodinamičkom spojkom kada je jedno kolo spojke vezano za kućište i nepomično je, a drugo kolo je vezano za gonjeno vratilo. Prikladnim punjenjem te spojke uljem regulira se sila kočenja<sup>21</sup>. Pritom se kinetička energija kretanja vlaka pretvara u toplinu ulja. Hidrodinamički mjenjači koji imaju posebne hidrodinamičke pretvarače za svaki smjer kretanja omogućuju kočenje punjenjem uljem

---

<sup>21</sup> Zavada J., Prijevozna sredstva, Fakultet prometnih znanosti, Zagreb 2000., str. 248

hidrodinamičkog pretvarača za suprotni smjer kretanja. Silu kočenja preuzima vodeće kolo vezano za kućište, a energija kočenja pretvara se u toplinu ulja.

Motorne kočnice podrazumijevaju kočenje Dieslovim motorom na dizelskim vučnim vozilima s mehaničkim prijenosnikom snage. Dieslov motor pruža otpor ako mu se pogonom izvana želi povećati brzina vrtnje u odnosu na režim koji diktira količina ubrizganoga goriva. Postavljanjem mjenjača u stupanj prijenosa koji odgovara trenutnoj brzini vožnje i svođenjem rada motora na prazni hod ostvaruje se kočenje motorom. Veći učinak kočenja motorom postiže se isključivanjem dovoda goriva i svođenjem rada motora na kompresorski rad.

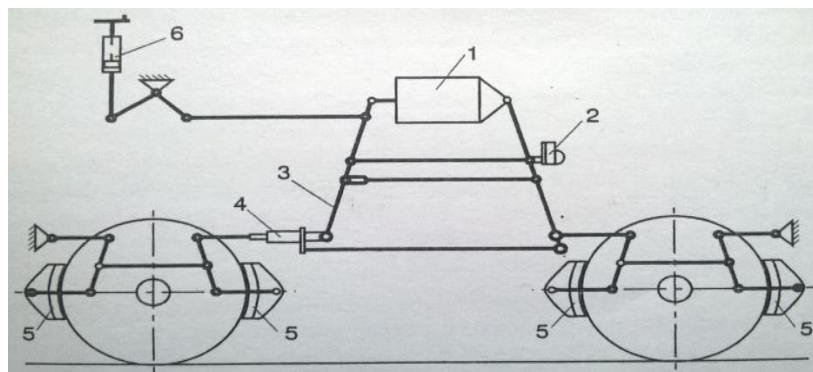
### 13.2 Osovinske kočnice

Osovinske kočnice djeluju na sve osovine vozila na koje su ugrađene. Prema izvedbi mehanizma za realizaciju kočne sile osovinske kočnice mogu biti čeljusne i disk-kočnice.

Prema mjestu aktiviranja i djelovanja osovinske kočnice se dijele na ručne i produžne kočnice.

Čeljusne kočnice (Slika 23.) podrazumijevaju čeljusti koje se odgovarajućim mehanizmom kočnica pri kočenju pritiskuju na obod kotača.<sup>22</sup>

Slika 23. Čeljusne kočnice



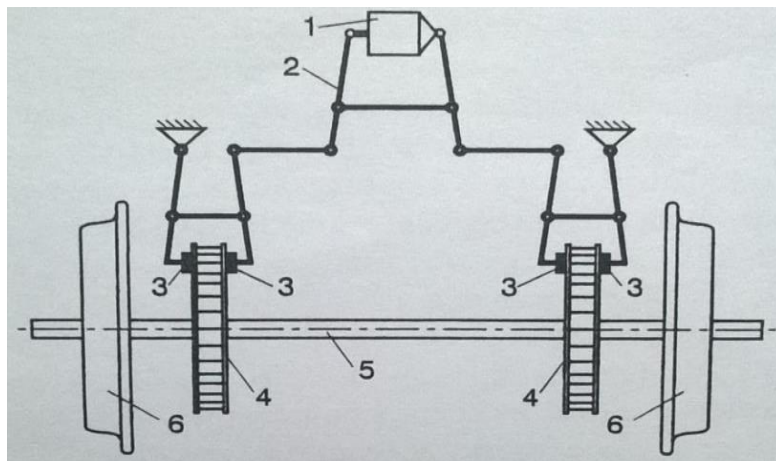
Izvor: Zavada J., Prijevozna sredstva, Fakultet prometnih znanosti, Zagreb 2000., str. 250., (28.09.2016.)

<sup>22</sup> Zavada J., Prijevozna sredstva, Fakultet prometnih znanosti, Zagreb 2000., str. 249

Sila na čeljusti (5) prenosi se od kočnog cilindra (1) preko kočnog polužja (3). Umeci kočnih čeljusti su najčešće od lijevanog željeza i tijekom eksploatacije se troše. Kada se umeci istroše na debljinu oko 10 mm potrebno ih je zamijeniti. U otkočenom stanju između kočnih umetaka čeljusti i kotača mora biti zazor u granicama 5 do 10 mm. Veći zazor izazvali bi duže hodove klipa u kočnom cilindru, kasniji početak kočenja i smanjenu silu čeljusti zbog pada tlaka u kočnom cilindru. Manji zazor, doveli bi do povremenih dodirivanja čeljusti s kotačima i nepotrebnog trenja i trošenja umetaka. Navedeni zazor treba se prema tome održavati konstantnim bez obzira na stupanj istrošenja kočnih umetaka. Ulogu automatskog podešavanja tog zazora ima regulator kočnog polužja (4). Vagonima kojima se ukupna težina značajno mijenja s obzirom na to jesu li prazni ili natovareni, kao što su teretni, prtljažni i poštanski vagoni, u kočno polužje ugrađuje se mjenjač sile kočenja (2). On omogućuje promjenu prijenosnog odnosa kočnog polužja čime se mijenja sila čeljusti, odnosno kočna sila. Prebacivanje iz jednog u drugi položaj ovisno o ukupnoj masi vozila može biti izvedeno ručno ili automatski. Čeljusne kočnice najčešće se primjenjuju na lokomotivama i teretnim vagonima te na starijim putničkim vagonima za manje brzine vožnje. Ako je na vozila ugrađena i ručna kočnica, onda se na čeljusti tog vozila može ostvariti sila ručicom ručne kočnice (6).

U disk-kočnica (Slika 24.) sila kočenja se stvara između diskova (4) i kočnih obloga (3). Diskovi su učvršćeni na osovinu (5) kolnog sloga, tako da se stvorena sila kočenja prenosi preko osovine na kotače (6). Sila pritiskanja čeljusti na diskove stvara se u kočnom cilindru (1), a prenosi se preko kočnog polužja (2).

Slika 24. Disk-kočnice



Izvor: Zavada J., Prijevozna sredstva, Fakultet prometnih znanosti, Zagreb 2000., str. 250., (28.09.2016.)

Na jednu osovinu najčešće se ugrađuju po dva diska. Između bočnih glatkih površina diskovi imaju izvedena rebra za učinkovitije hlađenje. Na željezničkim vozilima za velike brzine mogu na jednu osovinu biti ugrađena tri ili četiri diska da bi se stvorila potrebna sila kočenja. Kočne obloge se izrađuju od umjetnog materijala otpornog na visoke temperature. Imaju znatno veći koeficijent trenja koji se mijenja znatno manje s brzinom vožnje u odnosu na čeljusti od lijevanog željeza u čeljusnih kočnica. Zazor između diska i obloga u otkočenom stanju iznosi svega 1 do 2 mm, budući da vertikalno pomicanje vozila ne utječe na veličinu tog zazora. Zazor se automatski podešava tijekom eksploatacije pomoću regulatora kočnog polužja ugrađenog u kočni cilindar. Najmanja dopuštena debljina obloga nakon istrošenja iznosi 5 mm, kada se moraju zamijeniti.

Disk-kočnice imaju značajne prednosti u odnosu na čeljusne kočnice, a to su:

- velika sila kočenja,
- praktično konstantan koeficijent trenja u ovisnosti o brzini vožnje,
- kočenje je bešumno,
- ne troše se i ne oštećuju kotači.

Osnovni nedostatak disk-kočnica predstavlja veća cijena koja proizlazi iz ugradnje diskova i protukliznog uređaja. Protuklizni uređaj potreban je zbog velikih sila kočenja i opasnosti da se kotači pri kočenju u određenim uvjetima blokiraju. Blokiranje kotača je nepoželjno zbog smanjenja sile kočenja i stvaranja plosnatog mjesta na kotaču zbog trošenja.

Zračne kočnice spadaju u produžne kočnice, što znači da se aktiviraju s jednog mjesta (u vučnom vozilu), a njihovo djelovanje se produžuje na cijeli vlak. Iako zračne kočnice mogu biti izvedene kao vakuumske i sa stlačenim zrakom, u svijetu se na željeznička vozila uglavnom koriste kočnice sa stlačenim zrakom. One mogu razvijati veće sile kočenja pri manjim dimenzijama cilindra i kočnog polužja. Kočnice sa stlačenim zrakom rade tako da se stlačen zrak dovodi u kočne cilindre gdje potiskuje klipove stvarajući potrebne sile pritiskanja čeljusti čeljusnih kočnica, odnosno kočnih obloga disk-kočnica. Prema načinu dovodenja stlačenog zraka iz glavnog zračnog voda u kočne cilindre razlikuju se izravne i neizravne kočnice. Izravne kočnice su neautomatske, a neizravne su automatske kočnice.

U neautomatskih, odnosno izravnih kočnica stlačen zrak se izravno dovodi iz glavnog voda u kočne cilindre. Izravne kočnice su neautomatske, što znači da u slučaju kidanja vlaka,

odnosno glavnog voda, kočnice u vlaku neće zakočiti. Zbog navedenog nedostatka, izravne kočnice se ne upotrebljavaju kao glavne, odnosno radne kočnice na vlaku. One se mogu primijeniti na kratkim motornim vlakovima i na lokomotivama kao dopunske kočnice.

U automatskih, odnosno neizravnih kočnica stlačeni zrak ne ulazi izravno iz glavnog voda u kočne cilindre, već preko rasporednika i pomoćnih spremnika.

U slučaju kidanja vlaka i pucanja glavnog voda kočnice stlačeni zrak izlazi iz glavnog voda u okolinu, čime se tlak u glavnom vodu izjednačuje s okolišnim. Pritom se rasporedni klipovi u rasporednicima svih vozila postavljaju u položaj za kočenje kada stlačeni zrak ulazi iz pomoćnih spremnika u kočne cilindre uzrokujući automatsko kočenje. Zbog toga svojstva se neizravne kočnice nazivaju automatske kočnice i one se redovito primjenjuju na vlakovima. Takvim kočenjem postiže se najveća sila kočenja. Isti proces automatskog kočenja događa se i pri povlačenju ručice kočnice za slučaj opasnosti, jer se pritom također iz glavnog voda ispušta zrak u okolinu.

Automatske kočnice mogu biti s jednostupnim i višestupnim otkočivanjem. Kočnice s jednostupnim otkočivanjem omogućuju strojovođi otkočivanje samo u jednom stupnju, što znači da se zakretanjem kočnika u svrhu ispuštanja dijela zraka iz glavnog voda vlak u potpunosti otkoči.

Kočnice s višestupnim otkočivanjem imaju mogućnost postepenog smanjivanja sile kočenja, odnosno otkočivanja u više stupnjeva. One pružaju više sigurnosti u prometu i stoga se redovito primjenjuju na željezničkim vozilima.<sup>23</sup>

---

<sup>23</sup> Zavada J., Prijevozna sredstva, Fakultet prometnih znanosti, Zagreb 2000., str. 255

### 13.3 Tračničke kočnice

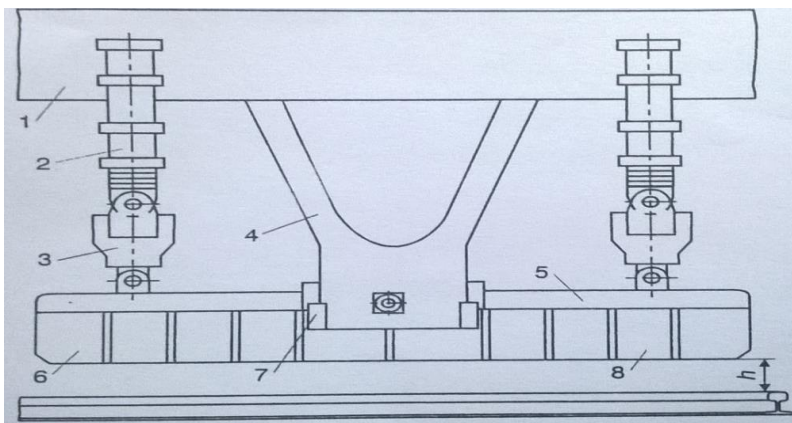
Tračničke kočnice (Slika 27.) se ugrađuju na motorne vlakove i putničke vagonne predviđene za brzine veće od 160 km/h. U kombinaciji sa zračnim kočnicama one omogućuju veća usporjenja (1,3 do 1,6 m/s<sup>2</sup>) i tako smanjuju zaustavni put. Najčešće se izvede kao elektromagnetske, a mogu biti izvedeni i tako da se na tračnice pritiskuju stlačenim zrakom.

Elektromagnetske kočnice koriste elektromagnetske sile za pritiskanje čeljusti na tračnice i stvaranje sile kočenja. Mogu biti izvedene s visokim i niskim zavješanjem. Elektromagnetske kočnice s niskim zavješanjem primjenjuje se na šinobusima i tramvajima.

Na motornim vlakovima i putničkim vagonima za velike brzine redovito se primjenjuju elektromagnetske kočnice s visokim zavješanjem. Kočni magneti ugrađuju se između kotača s obje strane okretnog postolja. U stanju mirovanja čeljusti magnetske kočnice (8) vise iznad gornjeg ruba tračnice na visini  $h = 40$  do  $130$  mm, ovisno o opterećenju vozila i istrošenju kotača.

Čeljusti magnetske kočnice (8) i naletne ploče (6) učvršćene su na elektromagnet (5). Potrebna veza s okvirom okretnog postolja (1) ostvaruje se preko povlačnika (4) i vodilica (7). U otkočenom stanju stlačeni zrak u pneumatskim cilindrima (2), uz pomoć ugrađenih mehaničkih zadržaca, drži magnete preko spojki (3) u podignutom položaju. Uključivanjem brzog kočenja na kočniku se uspostavlja električni kontakt kojim se aktivira elektropneumatski ventil ispuštajući zrak iz pneumatskih cilindara.

Slika 27. Elektromagnetska kočnica s visokim zavješanjem



Izvor: Zavada J., Prijevozna sredstva, Fakultet prometnih znanosti, Zagreb 2000., str. 256., (28.09.2016.)



Pritom kočni magneti zbog vlastite težine padaju na tračnice, istodobno se uspostavlja strujni krug samih elektromagneta. Stvorene elektromagnetske sile pritiskuju čeljusti magnetske kočnice na tračnice.

Pri otkočivanju najprije se prekida strujni krug elektromagneta da bi prestale djelovati magnetske sile, a zatim se elektropneumatskim ventilom otvori dovod stlačenog zraka u pneumatske cilindre za podizanje magneta.

Smanjenjem brzine vožnje, pri kočenju elektromagnetskim kočnicama, koeficijent trenja između čeljusti elektromagneta i tračnica progresivno raste. To izaziva naglo povećanje sile kočenja pri malim brzinama, a pri zaustavljanju neugodne trzaje. Stoga se malo prije zaustavljanja automatski isključuje elektromagnetska kočnica, a ostaje u djelovanju samo zračna kočnica.<sup>24</sup>

---

<sup>24</sup> Zavada J., Prijevozna sredstva, Fakultet prometnih znanosti, Zagreb 2000., str. 256

## 14. ZAKLJUČAK

Ekonomična i pouzdana upotreba električne vuče postaje sve veći izazov za korisnike i proizvođače željezničkih vozila. Danas se u svijetu nastoji što više pruga elektrificirati kako bi se prešlo na potpuni ekološki prijevoz putnika i robe. Ubrzanim se razvojem tehnologije ostvaruju sve lakši načini upravljanja motorima vučnih vozila, čime se smanjuje dimenzija i težina vozila, a povećava njihova korisnost i brzina. Automatizacijom vučnih vozila ostvarujemo lakše upravljanje i bolju zaštitu vozila. Današnje upravljanje motorima elektrovučnog pogona ovisi o rukovoditelju pogona, a svaki rukovoditelj ima drugačiji pristup pogonu. Stoga bi uvođenjem automatiziranog upravljanja motorima vuče vožnja vlaka uvijek bila konstantna.

Za elektrifikaciju željezničkih pruga potrebni su određeni kriteriji i uvjeti. Na temelju njih određuje se koje pruge, zašto i kada mogu i trebaju biti elektrificirane. Prvenstveno na glavnim prugama na kojima se odvija velika količina prijevoza, pa su kao predodređene za elektrifikaciju. Takve pruge obično čine manji dio željezničke mreže, otprilike od jedne četvrtine do jedne trećine pruga ili nešto više, ali se na njima obavlja iznad polovice do dvije trećine čitavog željezničkog prijevoza. Električna vuča u takvim uvjetima omogućuje brz, učinkovit, siguran i ekonomičan prijevoz i donosi velike uštede i svestranu korist. Na brdskim prugama na kojima se odvija velik promet uvođenjem električne vuče na njima znatno se povećava prijevozna i propusna moć pruge. Korist nije samo u prometnom proširenju kapaciteta pruge i povećanju brzina, već i velikoj ekonomičnosti, uz veoma kratak rok amortizacije uložениh sredstava.

Elektrificirane željeznice odlično odgovaraju suvremenim prometnim i tržišnim zahtjevima za povećanje brzina i težina vlakova, za brzo i udobno putovanje putnika, bez dima, čađe i ispusnih plinova te za brz prijevoz robe i to s manje vagona.

## POPIS LITERATURE

### Knjige, skripte i znanstveni radovi:

1. Brkić M., Ujaković N., Električna vučna vozila za sustav napajanja 25 kV 50 Hz, Željeznička tehnička škola, Zagreb, 1992.
2. Zavada J., Prijevozna sredstva, Fakultet prometnih znanosti, Zagreb 2000.

### Internet stranice:

3. <http://www.prometna-zona.com/zeljeznicka-vozila/>, 28.09.2016.
4. <http://www.minelge.rs/pantograf/>, 28.09.2016.
5. [http://www.railwaytechnology.com/contractor\\_images/6906/images/217510/large/2.%20ICx.jpg](http://www.railwaytechnology.com/contractor_images/6906/images/217510/large/2.%20ICx.jpg), 28.09.2016.
6. <http://www.koncar.hr/pictures/vozila-oprema-7.jpg>, 28.09.2016.
7. <http://www.minelge.rs/wp-content/uploads/2016/02/gpn34.jpg>, 28.09.2016.