

TEHNIČKO - TEHNOLOŠKA OBILJEŽJA KONTEJNERSKIH TERMINALA

Pribilović, Gabriela

Undergraduate thesis / Završni rad

2016

Degree Grantor / Ustanova koja je dodijelila akademski / stručni stupanj: **Polytechnic of Šibenik / Veleučilište u Šibeniku**

Permanent link / Trajna poveznica: <https://um.nsk.hr/um:nbn:hr:143:364956>

Rights / Prava: [Attribution-NonCommercial-NoDerivs 3.0 Unported/Imenovanje-Nekomercijalno-Bez prerada 3.0](#)

Download date / Datum preuzimanja: **2024-11-12**

Repository / Repozitorij:

[VUS REPOSITORY - Repozitorij završnih radova Veleučilišta u Šibeniku](#)



VELEUČILIŠTE U ŠIBENIKU
ODJEL PROMET
STRUČNI STUDIJ PROMET

Gabriela Pribilović

TEHNIČKO – TEHNOLOŠKA OBILJEŽJA
KONTEJNERSKIH TERMINALA

Završni rad

Šibenik, 2016.

VELEUČILIŠTE U ŠIBENIKU
ODJEL PROMET
STRUČNI STUDIJ PROMET

TEHNIČKO – TEHNOLOŠKA OBILJEŽJA
KONTEJNERSKIH TERMINALA

Završni rad

Kolegij: Robno distribucijski centri i terminali

Mentor: Ana-Mari Poljičak, dipl.ing., pred.

Student: Gabriela Pribilović

Matični broj studenta: 142091331

Šibenik, svibanj 2016.

Sadržaj

1. UVOD	1
2. POJAM I POVIJEST KONTEJNERA	2
3. TERMINALI.....	5
3.1. Podjela terminala	5
3.2. Faktori i kriteriji izbora lokacije terminala.....	6
4. KONTEJNERSKI TERMINALI.....	8
4.1. Lučki kontejnerski terminali.....	9
4.1.1. Tehnologija prekrcaja kontejnera.....	10
4.1.2. Prekrcajni uređaji	15
4.1.2.1. Viličari.....	16
4.1.2.2. Kontejnerske dizalice	18
4.1.2.3. Prijenosnici	22
4.1.3. Skladištenje	24
4.1.4. Upravljačko – komunikacijski sustavi	24
4.1.5. Brodovi za prijevoz kontejnera	26
4.2. Kopneni kontejnerski terminali	31
5. AUTOMATSKI KONTEJNERSKI TERMINAL.....	34
6. ZAKLJUČAK.....	38
POPIS LITERATURE	39

TEHNIČKO – TEHNOLOŠKA OBILJEŽJA KONTEJNERSKIH TERMINALA

GABRIELA PRIBILOVIĆ

Tina Ujevića 25, 23210 Biograd na Moru, tgabrielat94@gmail.com

Terminali su mjesta na kojima se susreću dvije ili više prometnih grana radi dovoza ili predaje, odnosno preuzimanja i odvoza robe za transport, mjesta za skladištenje i dr. Kontejner je transportna kutija pravokutnog oblika, otporan na vremenske prilike, namijenjen prijevozu i slaganju tereta na način da sadržaj bude zatvoren i tako zaštićen od oštećenja i nedostataka, odvojen od prijevoznog sredstva, a njime se rukuje kao jednom jedinicom i prevozi bez prekrćavanja sadržaja. Kontejnerski terminali su prostori opremljeni odgovarajućom opremom i mehanizacijom, a organiziraju se u velikim lukama, željezničko – cestovnim čvorištima, distributivnom i robno – trgovačkim centrima, tvrtkama, tvornicama itd. Kontejnerizacija je sa sobom donijela lakši način rukovanja teretom te je smanjila troškove prijevoza određenog tereta. Tehničko - tehnološki razvitak je od velike važnosti u svim industrijskim i drugim granama pa tako i na području kontejnerskih terminala. Danas je uvođenje automatski vođenih vozila omogućilo je novi razvojni koncept manipulacije kontejnerima unutar lučkih terminala te označilo novo doba automatizacije na terminalima. Potpuno novi razvojni smjer u tehnologiji rada s kontejnerima uključuje inovativni sustav simulacija i računalnog oponašanja rada kontejnerskih terminala.

(39 stranica / 19 slika / 1 tablica / 16 literaturnih navoda / jezik izvornika: hrvatski)

Rad je pohranjen u: Knjižnici Veleučilišta u Šibeniku

Ključne riječi: terminal, kontejner, prijevoz robe, promet

Mentor: Ana-Mari Poljičak, dipl. ing., pred.

Rad je prihvaćen za obranu:

TECHNICAL - TECHNOLOGICAL CHARACTERISTICS OF CONTAINER TERMINALS

GABRIELA PRIBILOVIĆ

Tina Ujevića 25, 23210 Biograd na Moru, tgabrielat94@gmail.com

Terminals are the places where meet two or more modes of transport for driveway or surrender, or taking and removal of goods for transport, storage areas and others. Container is transport box rectangular in shape, weather-resistant, designed for transport and stacking cargo on way content to be closed and thus protected from damage and defects, separated from the means of transport, but it is handled as one unit and transported without reloading content. Container terminals are facilities equipped with the appropriate equipment and machinery, and are organized in large ports, rail - road hubs, distribution and edge - shopping malls, companies, factories and so on. Containerisation brought about an easier way cargo handling and reduced shipping costs a certain load. Technical - technological development is of great importance in all industrial and other sectors including in the field of container terminals. Today we introduce automatic guided vehicles has enabled a new development concept manipulation containers within port terminals and marked a new era of automation at the terminals. Completely new development direction in the technology of working with container includes an innovative system simulation and computer imitation of work container terminals.

(39 pages / 19 figures / 1 tables / 16 references / original in Croatian language)

Paper deposited in: Library of Polytechnic of Šibenik

Keywords: terminal, container, cargo transportation, traffic

Supervisor: Ana-Mari Poljičak, dipl. ing., pred.

Paper accepte:

1. UVOD

Nepobitna je činjenica da se danas na svjetskome tržištu može biti konkurentan tek ako se pravodobno i periodično razvija suvremena transportna tehnologija, konstantno razvijaju terminali - prometna čvorišta opremljena specijaliziranim prekrcajnim sredstvima i uređajima za primjenu odgovarajućih tehnologija prekrcaja.

Kroz povijest se bilježe razne inovacije u prometu, ali ono što je značajno utjecalo na cijeli razvoj prometa do danas je izum kotača 3500 g. pr. Kr. Upravo to je potaklo ljude na daljnji razvoj i dostignuća koji su danas postignuti.

Kotač, automobil te sam promet dovode do razvoja kontejnerskog prijevoza koji omogućava bitnu racionalizaciju usklađenog prijevoza robe po principu „od vrata do vrata“, te je zbog visoke efikasnosti postao međunarodni princip prijevoza robe. Prijevoz robe kontejnerima je događaj koji je obilježio pomorstvo dvadesetog stoljeća. Omogućio je jednostavnije i brže rukovanje teretom. Danas se približno 85-90% tereta prevozi u kontejnerima ukrcanim na kontejnerske brodove, a približno 26% tih kontejnera potječe iz Kine.¹

Tehnološki razvoj, industrijalizacija te sama automatizacija na području kontejnerskih terminala znatno su pridonijeli smanjenju troškova, radne snage te poboljšanju kvalitete prijevoza kontejnera. Tako suvremeni transporteri, odnosno viličari, dizalice i prijenosnici na kontejnerskim terminalima omogućuju puno kraće vrijeme isporuke, te brže i organiziranije skladištenje.

Stoga u ovom radu će se definirati kontejnerski terminali, njihova uloga u prometu, funkcioniranje te njihove tehničko – tehnološke značajke odnosno bit će pojašnjeni procesi koji se odvijaju na njima te prekrcajni uređaji koji se pri tome koriste. U zadnjem dijelu rada biti će opisan automatski kontejnerski terminal opremljen suvremenim i modernim automatski vođenim vozilima.

¹ Belamarić, G., Tehnologija prijevoza kontejnera, Pomorski fakultet, Split, 2014., str. 2

2. POJAM I POVIJEST KONTEJNERA

Kontejner (Slika 1.) je sredstvo za prijevoz tereta i njegovo okrupnjavanje. Sa stajališta pomorskog prijevoza, kontejner je tehničko sredstvo koje povezuje robu (teret) i brod u lanac u kojem kontejner preuzima funkciju teretnog prostora u brodu. Postoje razne definicije kontejnera, ali je opće prihvaćena definicija Međunarodne organizacije za standardizaciju (ISO²) da je kontejner je transportni uređaj, odnosno kutija pravokutnog oblika, otporan na vremenske prilike, namijenjen prijevozu i slaganju tereta na način da sadržaj bude zatvoren i tako zaštićen od oštećenja i nedostataka, odvojen od prijevoznog sredstva, a njime se rukuje kao jednom jedinicom i prevozi bez pretovarivanja sadržaja. Kontejnerom se postiže sigurnost prijevoza tereta od mjesta punjenja do krajnjeg odredišta.

Kontejner je transportna spremište pravokutnog oblika koja mora imati sljedećih obilježja³:

- trajnog je oblika, pa prema tome dovoljno čvrst i otporan za višestruku uporabu, a što se tiče njegove donje strane, ona treba izdržati uporabu viljuškara prilikom rukovanja kontejnerom;
- konstruiran je tako da omogućava prijevoz robe s jednim ili više transportnih sredstava bez prekrcanja svog sadržaja;
- opremljen je uređajima za lako i brzo rukovanje, i da bude nepropustan;
- lako se puni isprazni, i da omogućava u unutarnjosti vezivanje (osiguranje) tereta;
- mora biti izrađen sa zapreminom od najmanje 1m³ (35.3 foot³);
- izrađen u svrhu ukrcanja velikih količina tereta u jednu radnu jedinicu nosivosti do 40mt.

² International Standard Organisation

³ Vranić, D., Kos, S., Prijevoz kontejnera brodom 1, Pomorski fakultet, Rijeka, 1992., str. 5

Slika 1. Standardni kontejner



Izvor: <http://euro-ruta.com/vrste-i-dimenzije-kontejnera/>, 12.04.2016.

Za datum pojave prvih kontejnera postoji mnogo različitih mišljenja. Prema nekim mišljenjima, kontejnerizacija započinje već 1911. godine jer se tada prvi put povezuje riječ „kontejner“ s nekom velikom „posudom“ u koju će se stavljati manje transportne jedinice. Dapače, neki autori čak smatraju da je „kontejner“ i „kontejnerizacija“ prvi put definirana i primijenjena još u carskoj Rusiji 1898. jer se tada pokušavalo napraviti „odvojiv vagon“ tj. pokušavalo se napraviti to da se odvoji teretni prostor od željezničkog podvozja.⁴

Budući da su Sjedinjene države bile pošteđene razaranja i angažiranosti (svojevoljno su ušle tek 1917. godine) u prvom svjetskom ratu, „kontejneri“ su se tu mogli nesmetano razvijati. Doda li se tome velika prostranstva koja teret mora savladati, jasno je zašto se već 1917. godine prevoze „kontejneri“.⁵

⁴ Karmelić, J., U povodu 50-te godišnjice početka kontejnerizacije, Pomorski zbornik, Vol. 43, No.1, Udruga za proučavanje i razvoj pomorstva, 2005.

⁵ Karmelić, J., U povodu 50-te godišnjice početka kontejnerizacije, Pomorski zbornik, Vol. 43, No.1, Udruga za proučavanje i razvoj pomorstva, 2005.

Kontejneri se počinju koristiti u Europi tek 1931. godine. Zbog sličnih razloga, ali na osnovu vlastitih otkrića (jer su kao komunistička zemlja u svojevrsnoj izolaciji) SSSR 1931. godine uvodi kontejnerski promet na relaciji Moskva – Rostov.⁶

Do sada je stalno riječ kontejner pisana pod navodnim znakovima jer to što se do 1965. godine smatralo kontejnerom danas nije niti blizu pojma kontejner. Točnije, 1965. godine je prijelomna godina kada kontejneri počinju sličiti današnjim kontejnerima. Naime, te godine se prvi put skinuo teretni prostor s karoserije kamiona i ukrcao ga se na brod koji je zapravo bio stari tanker (imao je ravnu palubu). Već sljedeće godine, postojalo je pet brodarskih tvrtki koje su nudile prijevoz kontejnera.

Sa stručnog stajališta kontejner shvaćamo kao posebnu napravu, prenosivi spremnik, transportni sanduk, transportnu posudu, složenu posudu, pokretnu transportnu opremu ili drugu sličnu konstrukciju koja treba ispunjavati sljedeće uvijete⁷: potpuno ili djelomično zatvoren, s najmanje jednim vratima, konstruiran tako da se brzo, sigurno i jednostavno puni i prazni, konstruiran tako da se ubrza prijevoz robe s jednim ili više prijevoznih sredstava bez indirektnog prekrcaja, opremljen uređajima pogodnim za brzo, sigurno i jednostavno rukovanje, posebno prekrcaj s jednog na drugo prijevozno sredstvo, otporan na vremenske prilike i prikladan za višestruku uporabu, izrađen s volumenom od najmanje 1m³.

⁶ Karmelić, J., U povodu 50-te godišnjice početka kontejnerizacije, Pomorski zbornik, Vol. 43, No.1, Udruga za proučavanje i razvoj pomorstva, 2005.

⁷ Zelenika, R., Prometni sustav, Ekonomski fakultet u Rijeci, Rijeka 2001., str. 11

3. TERMINALI

Terminali su glavna spona na transportnom putu robe od proizvođača do potrošača, a služe i za preradu, doradu, repakiranje, razvrstavanje, uzorkovanje, carinjenje i druge usluge vezane uz robu. Na terminalu se roba zaštićuje od atmosferskih utjecaja, održava u ispravnom stanju i obavlja koncentracija i distribucija robe.⁸

3.1. Podjela terminala

Terminali se mogu podijeliti na temelju tri osnovna kriterija:

- Integralni i granski terminali,
- Tehnološko-specijalizirani terminali,
- Lučki (pomorski) i kopneni terminali (robno- transportni centri).

Prema prvom kriteriju podjele, terminali mogu biti mjesta sučeljavanja dvaju ili više prometnih grana (integralni terminali) ili terminali u okviru jedne prometne grane (granski terminali)

- a) Ganski terminali mogu biti: željeznički, cestovni, zračni, poštanski itd.,
- b) Integralni terminali su suvremeni terminali na kojim se susreću najmanje dvije prometne grane.

Drugi kriterij podjele je podjela terminala u dvije osnovne skupine:

- a) terminali za unitizirane (okrupljene) terete
- b) terminali za kombinirane transporte

U specijalizirane terminale za unitizirane terete mogu se svrstati: kontejnerski terminali, RO-RO terminali, LASH-terminali, huckepack-terminali, kontejnerski/ huckepack-terminali i druge kombinacije.

U specijalizirane terminale za kombinirane transporte mogu se svrstati: terminali za suhe terete (ugljen, ruda, žitarice i dr.), terminali za tekuće terete (naftu, kemikalije i dr.), terminali za plinove, terminali za lako pokvarljivu robu (južno voće, riba, meso i dr.) itd.

⁸ Dundović, Č., Lučki terminali, Pomorski fakultet, Rijeka, 2002., str. 12

Treći kriterij podrazumijeva razvrstavanje terminala prema njihovom zemljopisnom položaju, tj. prema tome da li se nalaze na moru ili na kopnu. Prema toj podjeli, svi terminali mogu se razvrstati u samo dvije osnovne skupine: lučki terminali i kopneni terminali.

Lučki terminali mogu se definirati kao čvorište morskih i kopnenih prijevoznih putova organizirano i opremljeno za prihvat, prikupljanje, pripremu te otpremanje putnika ili velikih količina tereta (robe) određene vrste prekrcavanjem s morskih na kopnena prijevozna sredstva i obratno.

3.2. Faktori i kriteriji izbora lokacije terminala

Na izbor lokacije robnog terminala, odnosno logističkog centra utječe više različitih faktora koji se u osnovi mogu svrstati u tri grupe:

1. karakteristike zahtjeva logističkih tokova;
2. karakteristike robno transportnog (logističkog) centra;
3. karakteristike lokacije i okruženja.

Karakteristike zahtjeva logističkih tokova prvenstveno treba promatrati kroz strukturu i karakteristike potencijalnih korisnika i tokova koje oni generiraju, zatim kroz zahtjeve pojedinih tehnologija transportnih lanaca koji se usmjeravaju na terminale, kao i primjene logističke strategije.

Karakteristike robno transportnog centra, kao što su: pripadnost logističkoj mreži, struktura centra, vlasništvo, kao i različite prostorne, tehnološke i financijske performanse centra, značajno utječu na izbor lokacije.

Pripadnost logističkoj mreži je faktor koji utječe na makro - mikro lokacijske probleme, mada je uloga terminala u logističkoj mreži prvenstveno makrolokacijski problem. Terminali u intermodalnim mrežama se strukturno i funkcionalno određuju kao: početni, završni, sabirni, distributivni, glavni, linijski, tranzitni, usputni itd. Određivanje mjesta i uloge terminala u mreži predmet je lokacijskih modela. Lokacija terminala zavisi od broja korisnika i sigurno će rezultati biti različiti u situacijama kada terminal koristi isključivo jedan korisnik ili ako je terminal otvorenog karaktera za više korisnika.⁹

⁹ Mlinarić, T.J., Robno transportni centri, Fakultet prometnih znanosti Zagreb, 2015., str. 34.

Veliki broj i heterogenost lokacijskih faktora jasno ukazuje da su lokacijski problemi interdisciplinarnog karaktera i da često zahtijevaju primjenu kompleksnih procedura pri izboru rješenja. Kriteriji koje se pri tome uzimaju u obzir mogu se generirati i svrstati prema različitim aspektima promatranja sustava i donositelja odluke (Tablica 1.).

Tablica 1. Kriteriji izbora lokacije prema pripadnosti područja

TEHNOLOŠKI	EKONOMSKI	ORGANIZACIJSKI
<ul style="list-style-type: none"> • intenzitet robnih i transportnih tokova • dostupnost terminala • vrijeme isporuke robe • povezanost s više vidova transporta • dostupnost terminala intermodalnog transporta 	<ul style="list-style-type: none"> • troškovi logistike • troškovi aktiviranja lokacije • investicije izgradnje prilaznih prometnica • neto sadašnja vrijednost • period povrata sredstava • gravitacija ekonomski razvijene privrede 	<ul style="list-style-type: none"> • prisutnost logističkih uslužitelja • prisutnost intermodalnih transportnih operatera • mogućnost organizacije predstavništva, udruženja i sl.
TEHNIČKI	EKOLOŠKI	ZAKONSKO – REGULATIVNI
<ul style="list-style-type: none"> • geološke karakteristike lokacije • infrastrukturna mreža • tehničke mogućnosti povezivanja sa svom prometnom infrastrukturom 	<ul style="list-style-type: none"> • zagađenje zraka • buka i vibracije • opasni materijali • opasne robe • utjecaj okruženja na robu u terminalu • utjecaj robe i procesa u terminalu na okolinu 	<ul style="list-style-type: none"> • uklapanje u prostorno – urbanističke planove • mogućnost vlasničkog reguliranja zemljišta i objekata • usklađivanje sa zakonima koji reguliraju udaljenost i zaštitu okruženja terminala

Izvor: Mlinarić, T.J., Robno transportni centri, Fakultet prometnih znanosti, Zagreb, 2015., str. 37

Tablica pokazuje kako je izbor prave lokacije terminala izrazito kompleksan jer je potrebno sve ove stavke uzeti u obzir. Uspješnim kombiniranjem svi tih kriterija može se odabrati ispravna lokacija za uspješnu izgradnju, razvoj i održivost terminala.

4. KONTEJNERSKI TERMINALI

Kontejnerski terminali (Slika 2.) su mjesta na kojima se susreću dvije ili više prometnih grana radi dovoza ili predaje, preuzimanja i odvoza robe za transport, odnosno mjesta za skladištenje i dr. Služe se isključivo transportnim uređajima – kontejnerima, pomoću koji stvaraju okrupnjene jedinice te olakšavaju ukrcaj, iskrcaj, transport te manipuliranje robom. Na terminalu se roba zaštićuje od atmosferskih utjecaja, uzdržava u ispravnom stanju i obavlja koncentracija i distribucija robe.¹⁰

Slika 2. Kontejnerski terminal u Hamburgu



Izvor: <http://pomorac.net/index.php/svijet/35-vijesti-iz-svijeta-2015/120267-hamburg-osvojio-nagradu-za-najbolji-kontejnerski-terminal-u-europi>, 12.04.2016.

Na ovim terminala manipulira se isključivo kontejnerima koji mogu biti različitih dimenzija i veličina. Budući da je vijek trajanja kontejnera mnogo veći od jednog putovanja, on nipošto

¹⁰ Dundović, Č., Lučki terminali, Pomorski fakultet, Rijeka, 2002., str. 33

nije ambalaža. Najviše korištenih pet standardnih duljina - tipova/veličina kontejnera u međunarodnom prijevozu su¹¹:

- 20-stopni 1CC (20-ft / 6.1 m),
- 40-stopni 1AA (40-ft / 12.2 m),
- 45-stopni (45-ft / 13.7 m),
- 48-stopni (48-ft / 14.6 m),
- 53-stopni (53-ft / 16.2 m).¹²

Kao najvažniji i u praksi najviše upotrebljavan tip pokazao se 1CC¹³ i 1AA¹⁴. Ostale veličine su 10-stopni, koriste se pretežno u Europi i u vojne namjene.¹⁵

Budući da kontejnera danas ima više vrsta Međunarodna Organizacija za Standardizaciju ISO i u skladu sa DIN ISO 4346 Jan.1996, kontejnere međusobno razlikuje po sljedećim tipovima koji se najčešće koriste u pomorskom transportu¹⁶:

- standardni suhi,
- za rasute terete,
- za određene vrste tereta,
- rashladni,
- otvoreni prema gore,
- platforme,
- tankovi,
- ventilacijski.

4.1. Lučki kontejnerski terminali

Lučki kontejnerski terminali su glavna prometna čvorišta bez kojih se ne može ni zamisliti suvremeni transport, oni su mjesto povezivanja i prepletanja svih vrsta transporta. Lučki kontejnerski terminal dio je lučkog sustava koji je posebno izgrađen i opremljen objekt namijenjen prekrcaju kontejnera izravnim ili posrednim rukovanjem između morskih brodova

¹¹ Belamarić, G., Tehnologija prijevoza kontejnera, Pomorski fakultet, Split, 2014., str.18

¹² 1ft = 1 stopa = 304,8mm

¹³ 20 ft/6,1m

¹⁴ 40 ft/12,2m

¹⁵ isto kao 9, str.19

¹⁶ isto kao 9, str. 22

i kopnenih prijevoznih sredstava. U svijetu postoje glavne luke (engl. mother ports) koje imaju jedan ili više velikih glavnih terminala (engl. mother terminal) iz kojih se promet disperzira u veći broj pomoćnih.¹⁷

O opremljenosti i razvijenosti lučkih i skladišnih prostora ovisi i efikasnost željezničkoga, cestovnog i riječnog prometa. Upravo zbog tih razloga u svijetu su razvijeni veliki, srednji i mali kontejnerski terminali. Bitan element u opremi lučkoga kontejnerskog terminala su pomični prekrcajni kontejnerski mostovi ili kontejnerske portalne dizalice koje se kreću po tračnicama ugrađenima paralelno s operativnom obalom.

Efikasnost funkcioniranja kontejnerskih terminala podrazumijeva koordiniran rad kontejnerskih prekrcajnih mostova i kontejnerskih prijevozno-prekrcajnih sredstava (mosne dizalice na kotačima ili tračnicama - transtainers; portalni prijenosnici malog raspona - stradle carriers; itd.). Intenzivno povećanje obujma prekrcaja kontejnera zahtijevalo je povećanje brzine protoka kontejnera kroz luku što se postiglo automatizacijom radnih procesa, uvođenjem cjelovitog upravljačkog sustava i kontrole kompletnog prekrcajno-prijevoznog sustava.¹⁸

Dnevni kapacitet terminala neposredno ovisi o vrstama i veličinama kontejnera koji se u njemu obrađuju. Prosječni kapacitet izražava se u TEU-ima (Twenty Feer Equivalent Unit), odnosno kontejnerima različitih izmjera svedenih na dvadesetstopne kontejnere.¹⁹

4.1.1. Tehnologija prekrcaja kontejnera

Tehnologija prekrcaja kontejnera obuhvaća skup resursa (radna snaga, sredstva mehanizacije prekrcaja, zahvatni uređaji itd.) i metoda i postupaka korištenja tih resursa u procesu premještanja kontejnera na malim udaljenostima. Definiranje tehnologije rada, predstavlja proces usklađivanja odnosa između tehnoloških elemenata i tehnoloških zahtjeva koji se javljaju u procesu rada, a osnovni ulazni parametri toga procesa su²⁰:

- karakteristike tereta (kontejnera),
- vrsta (i varijanta) manipulacije s teretom (kontejnerom),

¹⁷ Dundović, Č., Lučki terminali, Pomorski fakultet, Rijeka, 2002., str. 41

¹⁸ file:///D:/Downloads/2_ristov_krile.pdf, 29.04.2016.

¹⁹ Dundović, Č., Lučki terminali, Pomorski fakultet, Rijeka, 2002., str. 13

²⁰ Belamarić, G., Tehnologija prijevoza kontejnera, Pomorski fakultet, Split, 2014., str. 115

- karakteristike transportnog sredstva (vagona, kamiona, broda),
- karakteristike raspoloživih infrastrukturnih objekata (gatovi, vezovi, prometnice),
- karakteristike raspoloživih sredstava mehanizacije,
- karakteristike raspoloživih zahvatnih uređaja.

Uz pomoć suvremene mehanizacije kontejneri se smještaju u brodska skladišta u vertikalnim ćelijama s vodilicama, koje uz pomoć uređaja za centriranje kontejnera omogućuju slaganje točno jednoga na drugi, ovisno o veličini broda i dubini njegova skladišta.

Uz to, važnu ulogu imaju i pokretna transportna sredstva, parkirališna površina, otvorena i zatvorena skladišta, operativna zgrada i drugo. Na suvremenim kontejnerskim terminalima s velikim prometom uobičajeno je da se operacije na pristaništu obavljaju s dvije ili više obalnih kontejnerskih dizalica. Svaka ima nekoliko tegljača za dovoz i odvoz prikolica. Broj tegljača ovisi o udaljenosti pristaništa od slagališta (Slika 3.).

Slika 3. Tegljač za prijevoz kontejnera na terminalu



Izvor: <https://goo.gl/amW2Sh>, 14.05.2016.

Na kontejnerskim terminalima mogu se s pomoću automatizirane mehanizacije realizirati šest osnovnih manipulativnih operacija na relaciji: brod - obala, i obratno, obala - skladišni

prostor, i obratno, i skladišni prostor - kontinentalni transport, i obratno. Zbog specifičnosti i kompleksnosti nabrojanih operacija, potrebno je točno unaprijed znati koja će se operacija rabiti za pojedini brod, to jest koja kombinacija operacija i u kojoj mjeri.

Razvitak jediničnog tereta suvremene tehnologije transporta i nove tehnike rukovanja teretom intenzivno su utjecale na promjenu tehničko-tehnoloških obilježja luka. Radne operacije rukovanja teretom između broda i kopna u uvjetima lučkih terminala zahtijevaju, s obzirom na svoju složenost, razmatranje mnogobrojnih varijabilnih čimbenika. Tako primjerice, brzina iskrcaja i ukrcaja nije stalna, već ovisi o vrsti tereta, vrsti broda, načinu slaganja tereta, tehničkim obilježjima prekrcajnih sredstava, vještini radnika i nizu drugih utjecajnih čimbenika.²¹

Pokretna mehanizacija upotrebljava se za obavljanje sljedećih tehnoloških operacija: prihvata kontejnera, transport kontejnera do broda, vagona ili kamiona, slaganje kontejnera na skladištu terminala, utovar i istovar kontejnera iz vagona i cestovnih prikolica, prijenos kontejnera na terminalu, prijevoz kontejnera do servisnih radionica i dr.

Čitav tehnološki proces u interakcijskoj je vezi s veličinom i strukturom prometa. Uspješno koncipiran tehnološki proces na terminalu preduvjet je i većeg prometa robe kontejnerima, dok istodobno suvremeni trendovi razvoja kontejnerskog prometa nameću potrebu što kvalitetnijeg procesa prekrcaja i skladištenja kontejnera, te besprijekornu organizaciju rada na kontejnerskim terminalima.

Kontejnerski terminali opremaju se s dva osnovna sustava u tri verzije rukovanja, iz kojih proizlaze načini prekrcaja i skladištenja kontejnera, a to su²²:

- 1) LO-LO sustav – okomiti način rukovanja koji prevladava u zoni operativne površine luke,
- 2) RO-RO sustav – vodoravni način rukovanja,
- 3) LO-RO sustav – kombinirani način rukovanja koji prevladava u zoni skladišne, primopredajne i servisne zone terminala.

Glavni dio cijelog prekrcajnog sustava je brodski odnosno obalni prekrcajni sustav preko kojeg treba proći sav teret bilo u ukrcaju ili iskrcaju.

²¹ Dundović, Č., Lučki terminali, Pomorski fakultet, Rijeka, 2002., str. 33

²² Belamarić, G., Tehnologija prijevoza kontejnera, Pomorski fakultet, Split, 2014., str. 19

Teret s broda može biti upućen kroz obalni prekrcajni sustav na tri moguća načina²³:

- 1) direktan sustav prekrcaja – kontejneri se direktno ukrcavaju/iskrcavaju iz/u sredstva kopnenog prijevoza,
- 2) poludirektan sustav prekrcaja – kontejneri se iskrcavaju na obalu i kasnije otpremaju kontejnerima,
- 3) indirektan sustav prekrcaja – kontejneri se odlažu na otvorena slagališta gdje čekaju daljnju otpremu sredstvima kopnenog prijevoza.

Metode rukovanja kontejnerima na kontejnerskom terminalu mogu se razvrstati na²⁴:

- slaganje kontejnera pomoću poluprikolice,
- slaganje kontejnera pomoću portalnog prijenosnika,
- slaganje kontejnera pomoću pokretne mosne kontejnerske dizalice i
- kombinirane metode.

S obzirom da se kontejnerski promet stalno povećava luke ulažu znatna sredstva u modernizaciju svojih terminala. Neke od novih tehnologija su²⁵:

- primjena transportera za prijevoz kontejnera obala-skladište i obratno – koriste se transporteri umjesto tegljača i prikolica,
- Vučni vlak ili Multi-Trailer System (MTS) i automatski vođena vozila (AGV) – sastoji se od vučnog vozila i nekoliko specijalno proizvedenih prikolica. Vlak je opskrbljen automatskim sustavom priključenja vučnog vozila i prikolica (Slika 4.),
- tehnologija prekrcaja za kratke morske rute (short-sea) – cilj tehnologije je što kraći boravak kontejnera na terminalu (u prosjeku dva dana), a glavni dio sustava je kontejnerska dizalica s vrlo velikim mostom,
- sustav Roll'hydro – prijenos i prekrcaj kontejnera obavlja se pomoću specijalnih podizača (fiksni ili prenosivi) koji omogućuju podizanje kontejnera s cestovnog vozila i spuštanje na tlo ili neko drugo prijevozno sredstvo (Slika 5.).

²³ Dundović, Č., Lučki terminali, Pomorski fakultet, Rijeka, 2002., str. 106

²⁴ Dundović Č.: Lučki terminali, Pomorski fakultet u Rijeci, Sveučilište u Rijeci, Rijeka, 2002., str. 107

²⁵ Dundović Č.: Lučki terminali, Pomorski fakultet u Rijeci, Sveučilište u Rijeci, Rijeka, 2002., str. 115-125

Slika 4. Vučni vlak



Izvor: http://www.buiscar.com/pix/2_6.1.jpg, 27.04.2016.

Slika 5. Roll'hydro sustav



Izvor: <http://www.mdfinternational.com/Roll10.jpg>, 27.04.2016.

4.1.2. Prekrcajni uređaji

Razvojem intermodalnog sustava, a samim time i kontejnerizacije, stvorila se potreba za razvojem i prekrcajne mehanizacije.

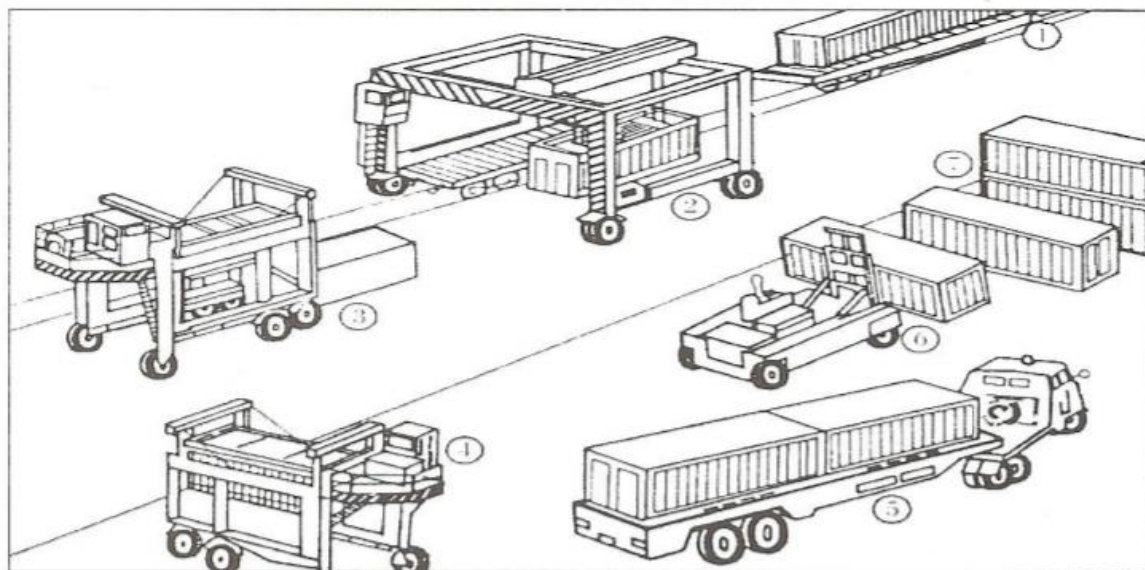
Kvalitetna usluga koju pruža prekrcajna mehanizacija podrazumijeva pružanje pravilnog smještaja i rukovanja teretom, njegovo čuvanje te da radna postrojenja imaju odgovarajuću opremu u ovom slučaju mehanizaciju. Modernizacija prekrcajne mehanizacije automatski se odražava na bolju i kvalitetniju uslugu transporta. Modernizacija i nabavljanje novih strojeva za prekrcaj robe za sobom povlače velike troškove, stoga treba procijeniti dali se isplati nabavljati neki stroj i da li će se kroz neko određeno vrijeme njegovim radom vratiti sva uložena sredstva uz dodatno ostvarenje profita.

Stoga, prekrcajna mehanizacija, što se tiče transporta kontejnera u osnovi dijeli na viličare, dizalice i prijenosnike. Pod dizalicama i prijenosnicima podrazumijevaju se sredstva koja se primjenjuju kod prekrcaja i prijenosa većih jedinica tereta, odnosno transportnih uređaja u operativnim zonama manipulacije ili smještaja.²⁶

Tako se na lučkim kontejnerskim terminalima za prekrcaj kontejnera upotrebljavaju obalne kontejnerske dizalice, lučke mobilne dizalice te prijevozno-prekrcajna sredstva (Slika 6.) kao što su: portalni prijenosnik velikog raspona, portalni prijenosnik malog raspona, bočni prijenosnik, bočni viličar, čeonu viličar, autodizalice, traktori, hvatač kontejnera.

²⁶ Dundović, Č., Lučki terminali, Pomorski fakultet, Rijeka, 2002., str. 70-80

Slika 6. Pokretna mehanizacija na kontejnerskom terminalu



1 - željeznički plato-vagon za kontejnere, 2 - mosna dizalica za utovar i istovar vagona, 3 - prijenosnik za kontejnere (prazan), 4 - prijenosnik za kontejnere, sa zahvaćenim kontejnerom, 5 - kamion-tegljač za prijevoz kontejnera, 6 - viličar za prijenos kontejnera, 7 - kontejneri na slagalištu

Izvor: Marković, I., Integralni transportni sustavi i robni tokovi, Sveučilište u Zagrebu, Fakultet prometnih znanosti, Zagreb, 1990., str. 110.

4.1.2.1. Viličari

Osim dizalica i prijenosnika neizostavna sredstva manipulacije i prekrcaja su viličari. Na današnjem stupnju razvoja tehnologije prometa postoje i koriste se razne vrste i tipovi viličara, što se može uočiti na slijedećim slikama. Njihova primjena i uloga gotovo je nezamjenjiva u većini proizvodnih procesa, na terminalima i u skladištima. Pri opisu značajki viličara najčešće se kaže da su to strojevi sa suvremenim ekonomsko-tehničkim rješenjima i značajkama koje im osiguravaju pouzdanost i ekonomičnost u primjeni.²⁷

Ali i viličar može biti u funkciji prijenosnika, kao što može, u odgovarajućem smislu, poslužiti i kao dizalica s ograničenim djelovanjem. I u jednom i u drugom slučaju viličar, međutim, ostaje s klasičnim zahvatnim organom za razliku od hvatača koji se najčešće pojavljuje kao zahvatni organ u dizalica i prijenosnika.²⁸

²⁷ Županović, I., Tehnologija cestovnog prijevoza, Fakultet prometnih znanosti, Zagreb, 2002., str. 123.

²⁸ <http://www.prometna-zona.com/dizalice-i-prijenosnici/>, 10.05.2016.

- **Čeoni viličar** (Slika 7.) je zasigurno jedan od najrasprostranjenijih motornih viličara današnjice. Razlog tome je vrlo laka upravljivost, relativno niska cijena te vrlo velika produktivnost i fleksibilnost. Za rad na kontejnerskim terminalima upotrebljavaju se viličari nosivosti 300 do 500 kN koji s obzirom na izvedbu teleskopa i broj vodilica, mogu slagati do 5 kontejnera u visinu. Nedostatak čeonih viličara u procesu rukovanja kontejnerima je veći broj oštećenja kontejnera u odnosu na druga prijevozno – prekrajna sredstva.²⁹

Slika 7. Čeoni viličar



Izvor: <http://www.konecranes.si/oprema/vilicarji/kontejnerski-manipulatorji>, 26.04.2016.

- **Bočni viličari** (Slika 8.) imaju niz tehničkih značajki vrlo sličnih čeonim viličarima, no sam naziv upućuje na to da se kontejnerima rukuje s pomoću hvatača koji se nalazi paralelno s uzdužnom osi sredstava. Bočni viličar omogućuje veću iskoristivost skladišnog prostora, te može manipulirati teretom po dužini u smjeru kretanja, jer ima uređaj koji se može bočno izvući, dok se čeoni viličar za utovar i istovar tereta mora

²⁹ Dundović, Č., Lučki terminali, Pomorski fakultet, Rijeka, 2002., str.73

okrenuti u radnom prostoru kako bi se postavio okomito u odnosu na teret³⁰. Pogone se motorima SUI s hidrauličkim uređajem za dizanje i spuštanje tereta, a za rad s kontejnerima imaju nosivost 320 do 450 kN s brzinom vožnje i do 50 km/h.³¹

Slika 8. Bočni viličar



Izvor: Dundović, Č., Lučki terminali, Pomorski fakultet, Rijeka, 2002., str. 73

4.1.2.2. Kontejnerske dizalice

Pod kontejnerskim dizalicama razumijevaju se sredstva za manipulacije, koja se koriste za pretovar velikih tzv. transkontejnera. Za manipulacije s malim kontejnerima upotrebljavaju se različite vrste viličara. Dimenzije i raspon dizalica ovise o tomu radi li se o lučkom ili kopnenom (kontinentalnom) terminalu, o širini brodova koje treba uslužiti, o broju željezničkih kolosijeka, cestovnih prometnica i odlagališnih trakova. Nosivost dizalica vezana je uz veličinu i težinu kontejnera koje uslužuje. S obzirom na intenzivan rast kontejnerskog prometa i broj kontejnera u opticaju, kapacitet dizalica stalno se povećava.³²

³⁰ Dundović, Č., Sredstva unutrašnjeg transporta – Viljuškari, Fakultet za pomorstvo i saobraćaj, Rijeka, 1986., str. 68

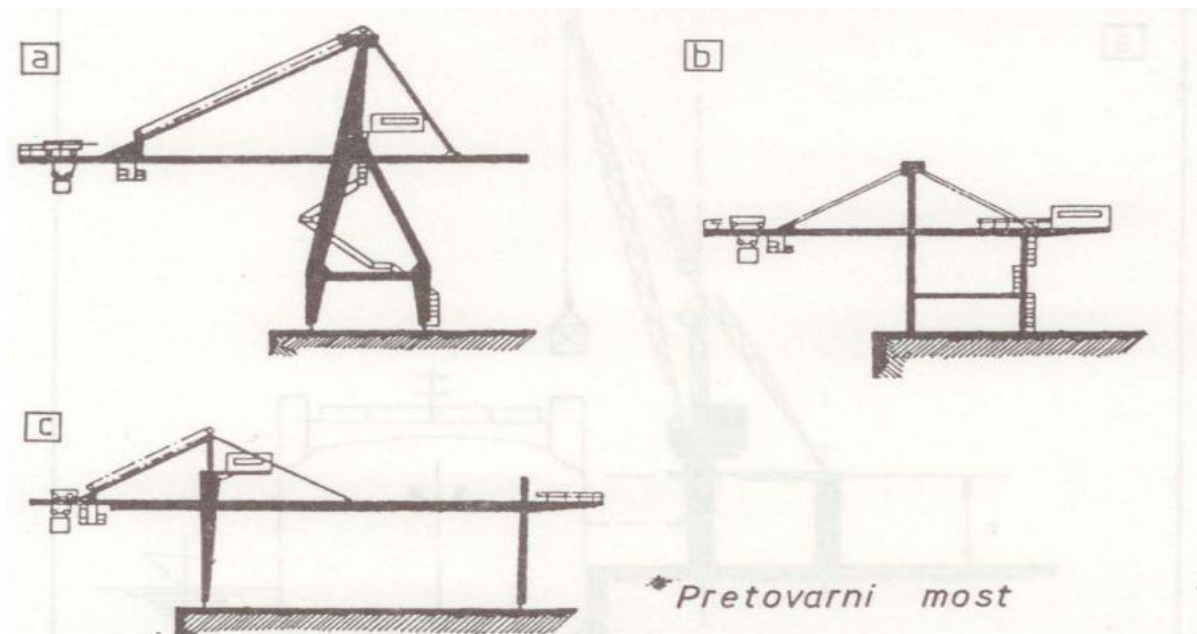
³¹ Dundović, Č., Lučki terminali, Pomorski fakultet, Rijeka, 2002., str. 73

³² Ivaković, Č., Jurum, J., Metodologija utvrđivanja potrebite mehanizacije za rad i usluživanje kontejnerskog terminala, Fakultet prometnih znanosti, Zagreb, 1995., str. 34.

Na velikim terminalima za manipulacije koriste se mješoviti sustavi dizalica, prijenosnika i viličara. Pri projektiranju i izgradnji terminala moraju se iznalaziti cjelovita rješenja i kombinacija raznih vrsta sredstava za manipulacije s kontejnerima.

Na primjeru tvrtke IHI³³ iz Japana, u lučkim terminalima moguća su tri rješenja za manipulacije: sustav pokretnih dizalica i pretovarnih mostova velikog raspona (a), sustav portalnih dizalica i pokretnih dizalica malog raspona (b) i sustav prijenosnika malog i velikog raspona (c) prikazani na slici 9.

Slika 9. Prikaz različitih izvedbi portalnih dizalica



Izvor: Ivaković, Č., Jurum, J., Metodologija utvrđivanja potrebite mehanizacije za rad i usluživanje kontejnerskog terminala, Fakultet prometnih znanosti, Zagreb, 1995., str. 35.

Usporedbom svih triju rješenja, pri čemu se polazi od toga da se u danu skladišti 2.500 kontejnera od 20', moguće je uočiti prednosti i nedostatke svakog od njih. Kod dizalica druge i treće generacije povećana je nosivost do 450 kN, brzina dizanja tereta 8 - 10 m u minuti, brzina kretanja teleskopske hvataljke 40 m u minuti i brzina kretanja cijele dizalice 80 m u minuti. Visina dizanja tereta je 10,5 - 15,5 m, a to omogućuje odlaganje kontejnera do razine od 4 - 6 kontejnera. Obalne portalne dizalice prikazane na slici 13. mogu imati različit dohvat

³³ Shikawajima- Harima Heavy Industries Co., Ltd

tereta, 25 - 35 m. Dohvat dizalica je različit prema izvedbi u pravcu broda i prema kopnu. Povećanje kapaciteta u ukrcaju i iskrcaju postiže se kod pretovarnih tornjeva tipa "škotska samarica" koja ima veliko zakretanje kрана, a pokretna je i po uzdužnoj osi. Na kopnenim kontejnerskim terminalima pretovarni kontejnerski mostovi mogu biti različite izvedbe glede raspona, brzine dizanja i kretanja visine dizanja što ovisi o namjeni terminala, broju željezničkih kolosijeka, cestovnih prometnica, odlagališnih trakova i njihovoj duljini.³⁴

Konstrukciju dizalice čine sljedeći osnovni elementi:

- nosivi portalni ram, izrađen od čeličnih limova i čeličnih nosača koji se prilikom izrade zavaruju uz stalnu radiografsku kontrolu;
- uređaj za dizanje tereta (klizno- kolutni motor, čeljustne kočnice, reduktor);
- uređaj za vožnju dizalice;
- hidraulični hvatač za kontejnere.

Svi osnovni sklopovi su rastavljivi čime su olakšani transport i montaža. Na dizalicama su ugrađena kliješta – hvataljke (engl. Spreader), koja automatski prikvače kontejner, tako da se on ukrcava ili iskrcava vertikalno u brod, ili iz broda (Slika 11.). Lučke kontejnerske dizalice mogu biti visoke do 90 m i teške do 700 t (Slika 10.). Automatizacijom rada kontejnerskih dizalica prekrajni učinak povećan je na 30 – 35, pa čak i do 50 (YanShan, Shanghai, s dvostrukim hvatačem) kontejnera na sat.³⁵

³⁴ Ivaković, Č., Jurum, J., Metodologija utvrđivanja potrebite mehanizacije za rad i usluživanje kontejnerskog terminala, Fakultet prometnih znanosti, Zagreb, 1995., str. 35

³⁵ Ristov, P., Krile, S., Programski paket za rukovanje kontejnerima, Naše more 57(1-2)/2010., Dubrovnik, 2010.

Slika 10. Kontejnerske dizalice



Izvor: <http://www.skyscrapercity.com/showthread.php?t=802082&page=388>, 26.04.2016.

Slika 11. Hvataljke za kontejnere



Izvor: <http://www.nauticexpo.com/prod/timars-ab/product-30640-190146.html>, 26.04.2016.

4.1.2.3. Prijenosnici

Za pretovar kontejnera s kopnenih transportnih sredstava i njihovo odlaganje u lučkim i kontinentalnim terminalima koriste se prijenosnici širokog raspona, dok se prijenosnici malog raspona koriste za pretovar i razmještanje kontejnera na odlagalištima.³⁶ Najpoznatiji proizvođači prijenosnika u svijetu su tvrtke: Valmet, Belotti, Mijack, Sea Containers i drugi. Nosivost jednih i drugih prijenosnika je 300 - 450 kN i predviđeni su za manipulacije s kontejnerima od 20 do 40 stopa.³⁷

Portalni prijenosnik malog raspona (Slika 12.) ima slijedeće značajke: može podizati teret do 400 kN, kontejnere od 20 - 40 stopa, brzina dizanja tereta od 400 kN je 9 m/min, prazni hod 10 m/min, pokreće ga dizelski motor od 220 - 300 kW, vlastita težina 122 kN. Pri zahvaćanju kontejnera koriste se različite vrste hvataljki, tako da se za portalne dizalice, kontejnerske mostove i prijenosnike ugrađuju teleskopske hvataljke. Teleskopske hvataljke zahvaćaju kontejner s gornje strane i vertikalnim podizanjem i spuštanjem obavlja se pretovar.³⁸

Slika 12. Portalni prijenosnik malog raspona



Izvor: Belamarić G.: Tehnologija prijevoza kontejnera, Pomorski fakultet u Splitu, Sveučilište u Splitu, Split, 2011.

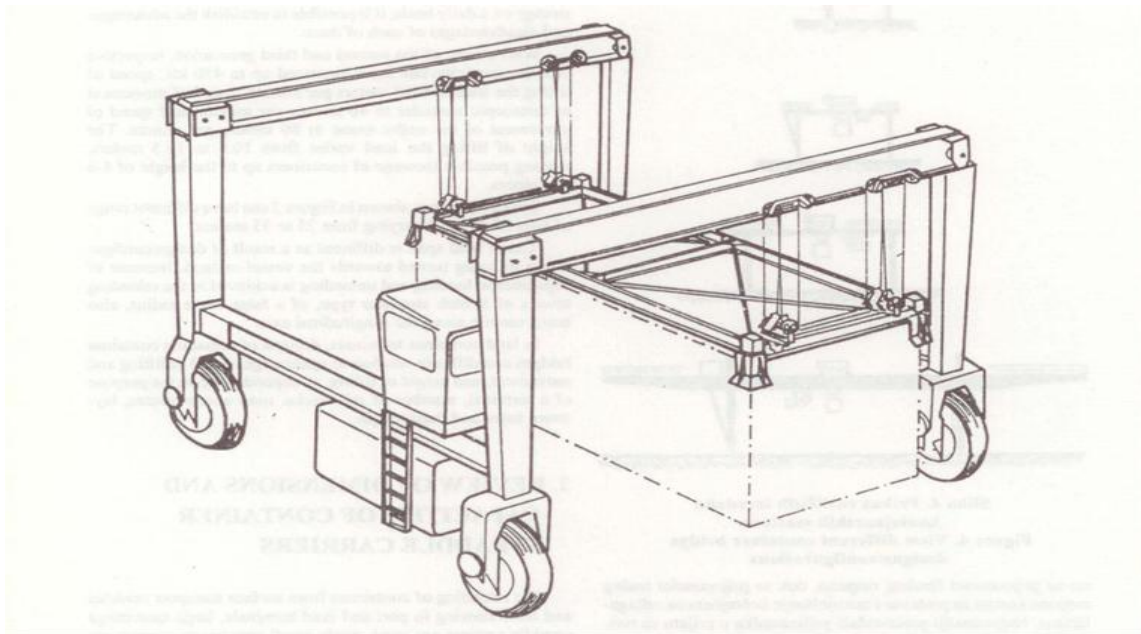
³⁶ Ivaković, Č., Jurum, J., Metodologija utvrđivanja potrebite mehanizacije za rad i usluživanje kontejnerskog terminala, Fakultet prometnih znanosti, Zagreb, 1995., str. 35.

³⁷ Ivaković, Č., Jurum, J., Metodologija utvrđivanja potrebite mehanizacije za rad i usluživanje kontejnerskog terminala, Fakultet prometnih znanosti, Zagreb, 1995., str. 36.

³⁸ Ivaković, Č., Jurum, J., Metodologija utvrđivanja potrebite mehanizacije za rad i usluživanje kontejnerskog terminala, Fakultet prometnih znanosti, Zagreb, 1995., str. 37

Portalni prijenosnici velikog raspona (Slika 13.) koji se često nazivaju i mosnim dizalicama mogu se kretati na gumenim kotačima (RTG dizalice) ili po tračnicama (RMG dizalice). Portalni prijenosnici velikog raspona konstrukcijski su izvedeni u obliku portala po čijem se gornjem dijelu kreće vozno vitlo sa hvatačem za kontejnere. Portal Transtainera može premostiti 5 do 15 redova kontejnera složenih u 3 do 4 reda u visinu.³⁹

Slika 13. Skica portalnog prijenosnika velikog raspona



Izvor: Ivaković, Č., Jurum, J., Metodologija utvrđivanja potrebite mehanizacije za rad i usluživanje kontejnerskog terminala, Fakultet prometnih znanosti, Zagreb, 1995., str. 38.

Kod pojedinih dizalica i prijenosnika postoji mogućnost zakretanja hvataljke za 90° što povećava manipulacijsku sposobnost dizalica i prijenosnika. Izbor hvataljke ovisi o vrsti kontejnera koji se najčešće susreću u kontejnerskom terminalu. Kontejneri od 10 stopa pretovaruju se viličarima dok se za kontejnere iznad 20 stopa koristi mehanizacija s hvataljkama. Izbor potrebnih manipulacijskih sredstava obavlja se na temelju stvarnog ili pretpostavljenog obujma pretovara, tehničkih značajki pojedinoga manipulacijskog sredstva i proračuna potrebnih sredstava prema danim parametrima. Za navedene manipulacije u manjim se terminalima mogu koristiti autodizalice, kranomobili i viličari, a u srednjim i velikim, osim tih sredstava, koriste se različite vrste kontejnerskih utovarivača.

³⁹ Dundović, Č., Lučki terminali, Pomorski fakultet, Rijeka, 2002., str. 70

4.1.3. Skladištenje

Skladišta su izgrađeni objekti ili pripremljeni prostori za smještaj i čuvanje kontejnera od trenutka preuzimanja do vremena njihove otpreme.

Skladišta za kontejnere dijele se u dvije skupine i to na otvorena skladišta (slagališta) i zatvorena skladišta.⁴⁰

Slagalište kontejnera kao posebna vrsta skladišta, služi za prihvat tereta koji nije osjetljiv na vremenske utjecaje. Slaganje kontejnera obavlja se prema unaprijed utvrđenom planu, a u skladu s odabranim kriterijima, od kojih su najčešći prema: vlasnicima kontejnera, brodskim linijama, vremenu otpreme, vrsti kontejnera, vanjskom stanju kontejnera i po tome da li su kontejneri puni ili prazni. Odvojeno se uvijek slažu kondicionirani kontejneri čiji uređaji za proizvodnju mikroklima trebaju biti priključeni na električnu mrežu smještenu u kutijama u podlozi ili sa strane prostora za smještaj kontejnera.

Zatvorena skladišta za kontejnere su prizemne, lagane konstrukcije opskrbljene uređajima za vaganje robe i punjenje kontejnera, pregled i carinsku kontrolu. Zatvorena skladišta se izgrađuju u uvjetima kada terminal radi po sustavu „od luke do luke“ (pier to pier) jer zahtijeva punjenje kontejnera u luci, u odlasku iz luke i pražnjenje pri dolasku u luku. Luke s jakim industrijskim zaleđem skupljaju određenu robu za određenu brodsku liniju ili vlasnika u zatvorena skladišta, pune je u kontejnere i pripremaju za ukrcaj u brod.⁴¹

4.1.4. Upravljačko – komunikacijski sustavi

Uvođenje elektroničkih računala na kontejnerskim terminalima započinje već šezdesetih godina prošloga stoljeća. Prvi poslovi koje su računala obavljala, bili su obračunski poslovi i podaci o zaposlenima. Sredinom 70-ih njihova se primjena unapređuje pa, između ostalog, računala obavljaju nadziranje i planiranje slaganja kontejnera.

U suvremenim uvjetima poslovanja kontejnerskih terminala nemoguće je na efikasan način organizirati aktivnosti i procese bez učinkovitih informacijskih tehnologija koje moraju omogućiti planiranje, organiziranje, koordiniranje i kontroliranje svih aktivnosti i povezivanje subjekata lučkog sustava.

⁴⁰ Dundović Č.: Lučki terminali, Pomorski fakultet u Rijeci, Sveučilište u Rijeci, Rijeka, 2002., str. 125

⁴¹ Dundović Č.: Lučki terminali, Pomorski fakultet u Rijeci, Sveučilište u Rijeci, Rijeka, 2002., str. 126-127

Efikasne i pouzdane lučke logističke usluge uvelike ovise o informacijsko-komunikacijskom sustavu koji može stvoriti značajne uštede u lučkom logističkom lancu, ako se razmatraju samo troškovi “papirne administracije” ili uporabe telefona, uloga informacijsko-komunikacijskih sustava u smanjenju troškova postaje jasna. Svi subjekti koji sudjeluju u dopremi/otpremi jedne pošiljke/kontejnera, a osobito krajnji korisnik moraju u svakom trenutku raspolagati točnim podacima. Pristup informacijama mora biti brz i siguran. Informacijsko-komunikacijski sustav potpora je “just in time konceptu” kao najvažnijem načinu poslovanja kontejnerskih terminala. Najvažniji zadatak informacijsko-komunikacijskih sustava na kontejnerskim terminalima je planiranje prekrcajnih aktivnosti.

Prednosti uvođenja sustava elektroničke obrade podataka na kontejnerskim terminalima jesu⁴²:

- prikupljanje informacija na vrijeme i vjerodostojno,
- bolja organizacija prikupljenih podataka,
- mogućnost prijama novih informacija u kratkom vremenu,
- jednostavno razotkrivanje podataka u praktičnom i prihvatljivom obliku,
- obrada i brza usporedba velikog broja podataka,
- mogućnost primjene na manjim terminalima,
- smanjenje količine papirne dokumentacije i broja službenika u uredima,
- manje pogrešaka na dokumentima (koje su česte pri ručnoj obradi podataka).

Sustavi su podijeljeni u sljedeće grupe⁴³:

- **Terminal Operating System (TOS)** – sustav za direktno planiranje prekrcajnih operacija na terminalu,
- **Gate System** – sustav kontrole i identifikacije kontejnera, propisi za kontejnere, sigurnosne mjere,
- **Community System** – sustav za povezivanje lučkih subjekata razmjenom informacija i elektroničkih poruka,

⁴² Dundović, Č., Lučki terminali, Pomorski fakultet, Rijeka, 2002., str. 127

⁴³ Tijan, E., Agatić, A., Evolucija informacijsko – komunikacijskih tehnologija na kontejnerskim terminalima, Pomorstvo, 24(1), 27 – 40, 2010., str. 31 - 32

- **Corporate System** - sustav za poslovne funkcije, analizira ljudske resurse, izrađuje financijska i računovodstvena izvješća za menadžere,
- **Engineering** – sustav za razvijanje i praćenje tehnoloških inovacija na prekrcajnim sredstvima, dijagnosticiranje kvarova,
- **Anciliary System** – pomoćni sustav za upravljanje praznim odlagalištima i postajama za popravak kontejnera,
- **OCR Handling** – sustav manipulacije i praćenja kontejnera temeljen na Optical Character Reading – optičkom sustavu čitanja tragova u svrhu pripreme kontejnera za prekrcaj,
- **Equipment control** - sustav za kontrolu opreme, prati rad opreme na terminalu, trenutne pozicije npr. dizalica, utvrđuje zahtjeve za prekrcajnim sredstvima te provodi i kontrolu RFID (radiofrekvencijskih) komponenti,
- **Equipment PLC's/SCADA (System Control and Data Acquisition)** – sustav za praćenje i kontrolu opreme, osobito automatski navođenih prekrcajnih vozila putem programabilnog logičkog kontrolera (PLC) te SCADA (System Control and Data Acquisition) sustava za prikupljanje i analizu podataka u stvarnom vremenu,
- **Information Technologies-Analysis and Design** – sustav za dizajniranje i analizu informacijsko-komunikacijskih tehnologija – zajednički svim sustavima, zadužen za analizu svih elemenata hardvera i softvera, djeluje na poboljšanje trenutnih performansi, prati kvarove te analizira učinke primjene određenog softvera.

4.1.5. Brodovi za prijevoz kontejnera

Kontejnerski brodovi (Slika 14.) su teretni brodovi koji prijevoze teret u kontejnerima kao okrupnjene jedinice. Tereti koji su preveliki za prijevoz kontejnerima, prevoze se u otvorenim kontejnerima platformama, (engl. platforms, flat racks). Također postoje kontejnerski brodovi tzv. RO-RO (engl. roll-on, roll-off) koji koriste brodsku rampu za ukrcaj i iskrcaj.⁴⁴ Koriste se na kraćim putovanjima jer je njihov kapacitet mnogo manji od kontejnerskih brodova. Zbog svoje fleksibilnosti, brzine plovidbe, ukrcaja i iskrcaja tereta, mnogo se koriste na kontejnerskom tržištu. Kontejnerski brodovi su napravljeni tako da ne ostavljaju mnogo

⁴⁴ Belamarić, G., Tehnologija prijevoza kontejnera, Pomorski fakultet, Split, 2014., str. 7

izgubljenog prostora (engl. Open Space). Kapacitet im se mjeri u TEU⁴⁵. To je broj, tj. mjera 20-stopnih kontejnera koji taj brod može prevesti.⁴⁶

Slika 14. Kontejnerski brod



Izvor: <http://liderpress.hr/biznis-i-politika/hrvatska/---najveci-kontejnerski-brod-uplovio-u-rijecnu-luku/>,
14.04.2016.

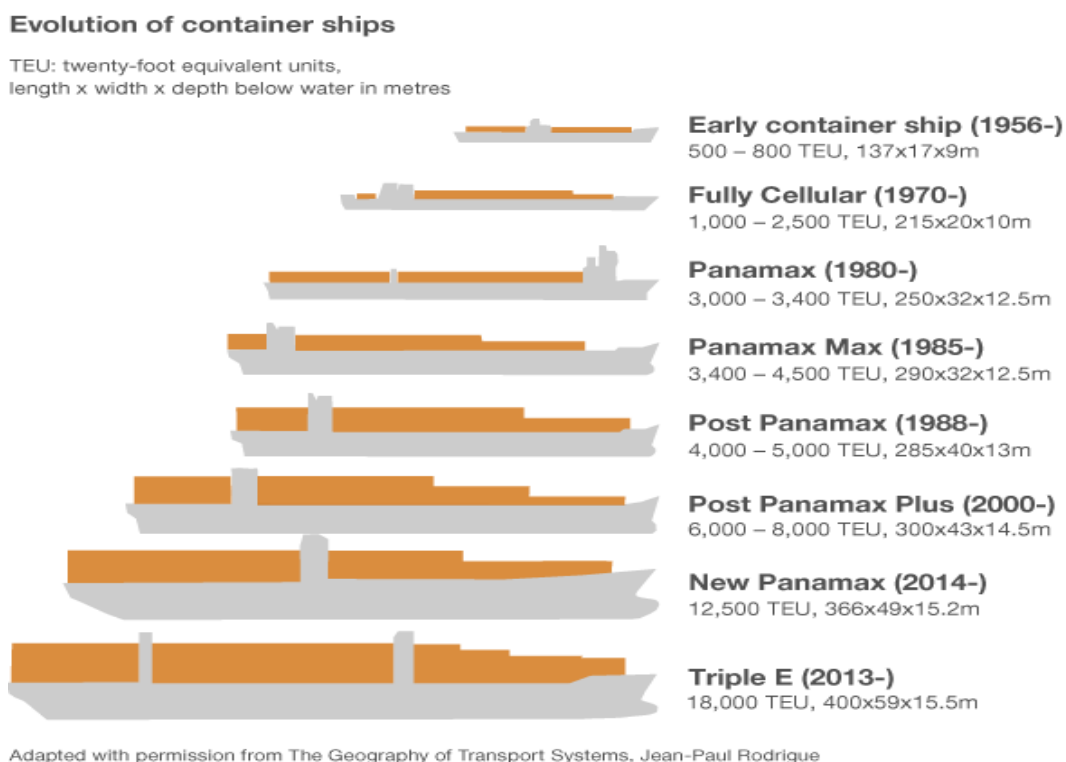
Međutim, danas je učestao i prijevoz 40-stopnih kontejnera pa se stoga taj broj može izraziti i u FEU-ima (engl. Forty foot Equivalent Units). Na štetu tereta kojeg nosi, veliki kontejnerski brodovi obično nemaju vlastite dizalice već operacije ukrcaja/iskrcaja obavljaju na terminalima posebno opremljenim za takve operacije. S druge strane, kontejnerski manji brodovi do 2.900 TEU su obično opremljeni sa vlastitim dizalicama i nazivaju se feeder kontejnerskim brodovima. Oni prikupljaju teret iz manjih luka za veće kontejnerske terminale ili ih iz njih raznose. Razvoj gradnje kontejnerskih brodova (Slika 15.) išao je u smjeru povećanja kapaciteta i željom za sigurnosti kako u pitanju stabilnosti tako i u želji da se na što sigurniji način prevoze opasni tereti.

⁴⁵ TEU - engl. Twenty-foot Equivalent Units

⁴⁶ Grubišić, M., Konstrukcija broda, Udžbenici Sveučilišta u Zagrebu, 1980., str. 32

Svi kontejnerski brodovi su otvorene konstrukcije i moraju tako biti napravljeni da sa svojom strukturom omoguće slobodan ukrcaj/iskrcaj kontejnera dizalicama tzv. Top Spreader i sl.. Kako bi se dobila skladišta bez prepreka i pravokutnog oblika ovi brodovi se obično konstruiraju sa dvije oplata - dva trupa, (engl. Double Hull System). Skladište ili njegov dio koji je neprikladan za prijevoz kontejnera, obično je izvučen iz skladišta i iskorišten za tank tako da kontejnerski brod nema duplih paluba.

Slika 15. Generacije kontejnerskih brodova



Izvor: <http://www.bbc.com/news/magazine-21432226>, 14.04.2016.

Razlikuje se nekoliko vrsta kontejnerskih brodova, a to su⁴⁷:

- **kontejnerski brodovi bez grotala**⁴⁸ - samo skladišta broj 1. i 2. imaju poklopce grotala kako bi se omogućio prijevoz opasnih tereta, a ostala nemaju poklopce radi ekonomičnijeg rukovanja teretom,

⁴⁷ Belamarić G.: Tehnologija prijevoza kontejnera, Pomorski fakultet u Splitu, Split, 2014., str. 14-23

⁴⁸ Grotla su otvori na palubi za ukrcaj i iskrcaj tereta u skladište.

- **kontejnerski brodovi za prijevoz kontejnera s hlađenim teretom** - skoro svaki kontejnerski brod ima zasebne električne utičnice za uključivanje kontejnera za hlađene terete, ali su kod ove vrste broda one zastupljene u većem broju,
- **kontejnerski putnički brodovi** – relativno su novijeg datuma, a u Kini, Rusiji i dr. postaju sve važniji u obalnom i/ili međutočnom prometu,
- **Feeder kontejnerski brodovi** - prikupljaju kontejnere iz drugih luka u području velikog kontejnerskog terminala, odnosno razvoze kontejnere iz terminala do luka i vezova u tom području,
- **Ore Bulk kontejnerski brodovi** - dizajnirani su za prijevoz rasutih tereta kao i za prijevoz kontejnera. Struktura skladišta dizajnirana je da izdrži pritisak rasutih tereta, ali se veliki dio grotala može otvoriti i u ista skladišta smjestiti 40-stopni kontejneri,
- **RO-RO brodovi i brodovi trajekti** – posjeduju ukrcajnu rampu i rampe ili dizala koji služe za komunikaciju između paluba, a ukoliko RO-RO prevozi i putnike tada se može govoriti o RO-RO putničkom brodu,
- **X-Bow brodovi** - trgovački brodovi s izokrenutim pramcem koji je prvi put porinut 2005. godine,
- **nosачи teglenica** – specijalni brodovi za prijevoz teglenica koje se do brodova dovoze remorkerima. Dimenzije teglenica nisu standardizirane, tako da mogu biti različitih veličina, ovisno o veličini broda, tehnologiji prijevoza i načinu prekrcanja. Postoji više sustava i brodova za prijevoz teglenica kao što su:
 - LASH brodovi,
 - SEEABEE brodovi,
 - BACAT brodovi,
 - CAPRICORN sustav,
 - CONDOCK brodovi.

Učvršćivanje kontejnera na brodovima za prijevoz kontejnera od izuzetne je važnosti za sigurnost i stabilnost broda u luci, a posebno u navigaciji. To je težak i odgovoran posao. Prilikom slaganja tereta u obzir se mora uzeti utjecaj vanjskih sila na teret, kao što su udari vjetra i utjecaj valova. Utjecaj valova uzima se u obzir, tj. postaje opasan samo pod određenim kutom. Svi kontejneri na brodu trebaju biti osigurani od klizanja i iskakivanja te se treba voditi računa o tome da se osigura da nosivi dijelovi kontejnera nisu postavljeni iznad dopuštenih visina.

Osnovna oprema na kontejnerskim brodovima dijeli se na fiksnu opremu koja je nerazdvojni dio broda ili poklopaca skladišta i prenosivu opremu u koju spada sva druga oprema koja nije čvrsto vezana za trup broda.

U fiksnu opremu spadaju⁴⁹:

- kontejnerske vodilice na dnu skladišta,
- fiksni nosivi čunjevi,
- konstrukcija nosećih platformi,
- fiksni i klizajući temelji zakretnih zatvarača,
- fiksne privezne točke ili privezni prsteni.

U prenosivu opremu spadaju⁵⁰:

- nosivi posredni čunjevi koji mogu biti jednostruki, dvostruki ili četverostruki,
- blokirajući nosivi čunjevi,
- nadomjesni nosivi podmetači ili nadomjesni nosivi čunjevi,
- bočni ublaživači sila,
- mosni stegači,
- stegači,
- pritezne motke,
- zakretni zatvarači,
- povezne ploče.

Redoviti pregledi opreme su veoma važni jer sva oprema za učvršćivanje kontejnera mora biti ispravna i spremna za uporabu kako bi se izbjeglo bilo kakvo zakašnjenje broda ili oštećenje tereta i broda za vrijeme plovidbe. Većina prijenosne opreme za učvršćivanje kontejnera proizvedena je od posebnih materijala te je popravak na brodu često nemoguć. Takva oprema mora se zamijeniti ispravnom i voditi briga da nova oprema odgovara opremi koja je propisana Priručnikom za učvršćivanje kontejnera.

⁴⁹ Belamarić, G., Tehnologija prijevoza kontejnera, Pomorski fakultet, Split, 2014., str. 42

⁵⁰ Belamarić, G., Tehnologija prijevoza kontejnera, Pomorski fakultet, Split, 2014. str. 43

4.2. Kopneni kontejnerski terminali

Kako su kopnene grane prijevoza (cestovne i željezničke) počele prihvaćati tehnologije transporta kontejnerima, tako su prema njima prilagođavala svoja postojeća prijevozna sredstva (kamione, vagone) te razvijala neke nove tehnologije prijevoza. U suvremenim uvjetima kad se govori o povezivanju pomorskog, riječnog i kopnenog prometa odgovarajućih prijevoznih sredstava, pod time se najčešće misli na tehnologiju multimodalnog transporta jer se to povezivanje očituje u prijevozu jednog transportnog sredstva drugim, bez obzira na to koja se tehnika primjenjuje.⁵¹

Na kopnenim kontejnerskim terminalima najzastupljenija je *huckepack* tehnologija, u SAD - u poznata kao *piggy – back*, a u Francuskoj kao *kangorou* tehnologija.

Huckepack tehnologija transporta je specifična tehnologija transporta za koju je karakterističan horizontalni i/ili vertikalni utovar, prijevoz i istovar cestovnih prijevoznih sredstava, kao na primjer: utovarenih ili praznih kamiona s prikolicama, prikolica i poluprikolica te utovarenih zamjenjivih sanduka ili spremnika (poput kontejnera) koji se jednostavno prevoze cestovnim vozilima i barem na jednom dijelu prijevoznog puta na željezničkim vagonima. Razlikuju se tri vrste Huckepack tehnologije⁵²:

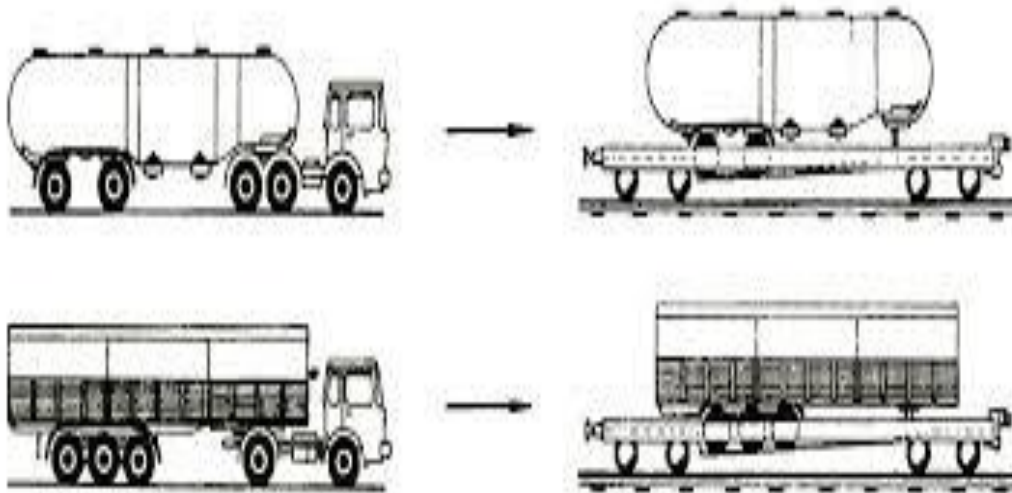
- **A tehnologija** – podrazumijeva ukrcaj/iskrcaj tereta navoženjem vozila s teretnim sandukom preko rampi na specijalne vagone. Ukoliko se ukrcaj i iskrcaj ne može obaviti vodoravno, to će se učiniti posebnom dizalicom po sustavu okomite tehnologije rukovanja. Nedostatak ove tehnologije je u velikoj bruto-težini koja uključuje težinu vozila i težinu vagona za prijevoz vozača cestovnih vozila.
- **B tehnologija** – uključuje prijevoz cestovnih poluprikolica i prikolica bez vučnog vozila (Slika 16.) čime je otklonjena nedostatak tehnologije A (težina vučnog dijela vozila i vagona za vozače cestovnih vozila). Ukrcaj/iskrcaj poluprikolica i prikolica može se ostvariti uz pomoć rampi ili uporabe specijalnih prijenosnika.
- **C tehnologija** – je prijevoz izmjenjivih teretnih sanduka i kontejnera čiji se prekrcaj obavlja specijalnim prijenosnikom. Prednost tehnologije je brzo obavljanje prekrcaja, mali udio tare (nije uključeno cestovno podvozje), potpuno iskorištavanje kapaciteta

⁵¹ Dundović, Č., Lučki terminali, Pomorski fakultet, Rijeka, 2002., str. 133.

⁵² Luketić, M., Razvoj i organizacija huckepack prijevoza u Europi, 1991., str. 149.

prijevoznih sredstava. Nedostatak je primjena cestovnih prijevoznih sredstava s relativno niskim podom, a konstrukcija sanduka zahtijeva primjenu različitih dopunskih zahtjeva u željezničkom prometu.

Slika 16. Huckepack tehnologija B



Izvor: http://www.bb.si/doc/diplome/Durdevic_Vitomir.pdf, 14.04.2016.

Mrežu kopnenih kontejnerskih terminala treba programirati nizom malih terminala koji zadovoljavaju potrebe svog gravitacijskog područja uz mogućnost šireg povezivanja s većim centrima u zemlji i inozemstvu. Prometno obilježje kopnenih kontejnerskih terminala nameće proučavanje prometa kroz tehnološki podsustav uz angažiranje određenih kapaciteta. Zbog toga se prišlo sustavnom pristupu u sveobuhvatnosti i složenosti terminala koji je karika cestovno – željezničkom prometu kontejnera.

Da bi se izbjegli promašaji u smještaju kopnenih terminala potrebno je proučiti lokaciju na kojoj će se terminal nalaziti. Problem lokacije terminala može se promatrati na makro i mikro razini. Makrolokacijska razina promatranja analizira potencijalna mjesta za razvoj terminala na razini države, regije, kontinenta, dok se mikrolokacijska razina odnosi na prostor aglomeracije, grada, industrijskog kompleksa itd.

Radi projektiranja cestovno–željezničkog kontejnerskog terminala potrebno je provesti utvrđivanje gravitacijskih zona prema stvarnim troškovima prijevoza kopnenim prometnicama, a na osnovu ukupnih troškova prijevoza i metoda kojom se ocjenjuju logistički elementi značajni za određivanje veličine zone terminala.

Prostorno uređenje kopnenih terminala treba ispuniti privredne, prometno –ekonomske, tehnološko – tehničke, građevinske i urbanističke uvjete, radi organiziranja proizvodnog procesa. Definiranjem kapaciteta osnovnih i pratećih sadržaja kontejnerskog terminala i veličine slagališta određuje se njegova optimalna veličina.

Od velike važnosti za djelovanje kopnenih kontejnerskih terminala ima i odabir prekrcajne mehanizacije i prijevoznih sredstava kao nositelja prekrcajnog procesa. Oblikovanje organizacije pri projektiranju cestovno – željezničkog terminala važno je uvođenje informacijsko – komunikacijskog sustava koji ima veliku ulogu u svim aspektima poslovanja, pa tako i na kontejnerskim terminalima gdje su danas jedan od najvažnijih elemenata. Rezultat toga su brze i ispravne odluke pri pružanju operacija prihvata otpreme kontejnera. Time se postiže viša razina sigurnosti i pouzdanosti odvijanja prometa, kao i povećanje ekonomskih efekata.⁵³

Osnovni uvjeti za izbor lokacije i izgradnju cestovno – željezničkog terminala su⁵⁴:

- fizički obujam i struktura potencijala,
- koncentracija i sjecište raznih prometnica, ponajprije željezničkih i cestovnih, a ako je moguće i riječnih,
- postojeća i potencijalna povezanost s pomorskim i riječnim prometom, prije svega kontejnerskim,
- mogućnost uklapanja u kontejnersku tranzitnu mrežu te tranzitne i druge prometnice i gospodarske pravce i tokove,
- određeni stupanj već prethodno razvijene kontejnerizacije na željeznici, posebice na trasama na kojima se locira kontejnerski terminal,
- utvrđeni mogući stupanj racionalizacije i uzajamnih ekonomskih veza.

⁵³ Soldatović, D., Projektiranje tehnološkog procesa cestovno – željezničkog kontejnerskog terminala, Rijeka, 1997., str. 26.

⁵⁴ Belamarić, G., Tehnologija prijevoza kontejnera, Pomorski fakultet, Split, 2014., str. 142

5. AUTOMATSKI KONTEJNERSKI TERMINAL

Automatski vođena vozila su definirana kao vozila s vlastitim pogonom, vlastitim izvorom energije te uređajima za prekrcaj, namijenjena transportu materijala. Druga definicija automatski vođenih vozila kaže da su to podna transportna vozila bez vozača, računalno upravljana, najčešće na električni pogonom s baterijama.⁵⁵

Početak primjene automatski vođenih vozila povezuje se s postignućem američke firme „Barrett Vehicle Systems“ koja je 1953. godine po prvi puta uspjela automatizirati jedno vučno vozilo. Velik poticaj razvoju bio je i napredak u vezi s izvorima energije za automatizirana vozila, i također napredak i postignuća računalnih i IT tehnologija. Veliki zamah u primjeni ovih vozila počinje 70-ih godina prošlog stoljeća, kada Volvo implementira sustav od 280 automatski vođenih vozila u procesu montaže automobila. Danas se mogu naći primjene u raznim industrijama (transport sirovina, poluproizvoda, gotovih proizvoda), uslugama (npr. u bolnicama), skladištima i distribucijskim centrima, lukama i terminalima (transport kontejnera).⁵⁶

Primjena automatski vođenih vozila ubrzava proces prekrcaja i skladištenja te ga čini sigurnijom i ekonomski prihvatljivijom tehnologijom. Primjenom ovog sustava smanjuje se trošak radne snage, trošak održavanja sustava te trošak energije što se odražava povećanjem efikasnosti terminala. Uvođenje automatski vođenih vozila omogućilo je novi razvojni koncept manipulacije kontejnerima unutar lučkih terminala te označilo novo doba automatizacije na terminalima. Potpuno novi razvojni smjer u tehnologiji rada s kontejnerima uključuje inovativni sustav simulacija i računalnog oponašanja rada kontejnerskih terminala. Dobiveni rezultati upućuju na to da automatski vođena vozila omogućavaju siguran rad, jednostavnu manipulaciju teretom, skraćuju vrijeme početno - završnih manipulacija, minimaliziraju potrošnju goriva te uvelike umanjuju razinu buke prilikom manipulacije kontejnerima.

U nastavku će biti prikazan rad AGV vozila na automatskom kontejnerskom terminalu u Los Angelesu.

⁵⁵ Olujić, Č., Tehnička logistika, Podloge za nastavu, FSB, 2012.

⁵⁶ Olujić, Č., Tehnička logistika, Podloge za nastavu, FSB, 2012.

Automatski kontejnerski terminal Los Angeles je jedan od najmoderniji i najvećih kontejnerskih terminala koji je opremljen automatski vođenim vozilima i suvremenim transporterima koji omogućuju da se cijeli proces prekrcaja i skladištenja kontejnera na terminalu odvija po najvišim svjetskim standardima. Prema tome terminal Los angeles je najprometniji američki terminal što se tiče kontejnerskog prometa.

Kompletna luka Los Angeles ima devet glavnih kontejnerskih terminala i četiri željeznička (teretna) kolodvora u okvirima luke. Kolodvori su povezani na Almeda koridor što je zapravo 20 milja (oko 30 km) ekspresnog kolosijeka do predgrađa Los Angelesa. Samim time je omogućen direktan pristup željeznice terminalu te kvalitetna željeznička povezanost Los Angelesa sa sljedećim bitnim američkim kontejnerskim terminalom, odnosno Long Beachom, na kojem se obavlja 19% američkog kontejnerskog prometa, dok Los Angeles predvodi sa 25%.

Luka zauzima površinu zemljišta od 101 hektar (1 hektar = 10.000 m²), visina obale iznosi 4,5 m, a dubina uz vez oko 16 m. Ovaj terminal opremljen je s osam Super post-Panamax dizalica koje su u potpunosti automatizirane. Uz navedeno je potrebno naglasiti i dodatne karakteristike, a to su: tri kolosijeka, kontejnerski viličari, pokretne kontejnerske dizalice i željeznički ranžirni kolodvor. Ovaj moderni i suvremeno opremljeni projekt prema procijeni vrijedan je više od 67 milijuna dolara, ali isto tako treba istaknuti kako njegov promet iz godine u godinu raste čime ta luka postaje sve značajnijim svjetskim čvorištem.

Sam proces započinje ulaskom tegljača na terminal. Tegljači dolaze na glavni ulaz za terminal te daju znak terminalskom operacijskom sustavu koji signalizira da automatski proces može započeti. Kada brodovi stignu u terminal započinje proces iskrcavanja kontejnera. Kontejnere se s brodova spušta automatski vođenim dizalicama te ih odmah nakon toga preuzimaju prijenosnici malog raspona koji su vođeni terminalskim logističkim sustavom koji koriste tisuće magnetskih i laserskih senzora i GPS za upravljanje. Ovaj kompleks je jedinstveni magnetski tehnološki sustav prvi takvog tipa u svijetu (Slika 17.).

Slika 17. Prikaz magnetskih čelija za automatsko vođenje



Izvor: <https://www.youtube.com/watch?v=UVmJJCrJrPA>, 12.05.2016.

Nakon što su prijenosnici malog raspona preuzeli kontejnere odvođe ih do slagališta na kojem se manipulira također automatski vođenim prijenosnicima širokog raspona. Dakle oni kamioni odnosno tegljači koji su ušli na terminal odmah se parkiraju na mjesto ukrcaja, gdje ukrcaj kontejnera na prikolice obavljaju već spomenuti prijenosnici širokog raspona (Slika 18.). Bitno je istaknuti kako vozač nakon parkiranja tegljača na mjesto ukrcaja mora napustiti vozilo te stajati van ukrcajnog područja koje je prekriveno laserskim zrakama senzora koji nakon što utvrdi stanje daje signal te omogućava sigurnu isporuku kontejnera na tegljač. Sve ove aktivnosti odvijaju se iznimno brzo i kronološki, naredbe se izvršavaju točno što umanjuje mogućnost grešaka te pospješuje cjelokupni proces.

Ljudi odnosno zaposlenici nemaju direktan kontakt s transporterima već njima upravljaju pomoću računala i raznih računalnih sustava, time se povećava njihova sigurnost i zaštita. Upravo iz toga razloga vozači tijekom procesa ukrcaja kontejnera na tegljač moraju napustiti vozilo, te se nakon signala može obaviti ukrcaj. Takav sustav uvelike smanjuju broj nesreća na terminalima.

Slika 18. Automatski ukrcaj kontejnera na vozila



Izvor: <https://www.youtube.com/watch?v=UVmJCrJrPA>, 12.05.2016.

Osim tegljača kontejneri se transportiraju željeznicom (Slika 19.), koja je nakon pomorskog prometa najjeftinija grana prometa, pogotovo za velike količine tereta. Koliko je željeznica važna za ovaj terminal govori podatak da se 35% njihovog tereta prevozi željeznicom. Los Angeles ima nekoliko direktnih željezničkih pruga, od kojih se ističe pruga s već spomenutim Long Beachom kao jednim od značajnijih američkih kontejnerskih terminala.

Slika 19. Prijevoz kontejnera željeznicom



Izvor: <https://www.youtube.com/watch?v=UVmJCrJrPA>, 12.05.2016.

6. ZAKLJUČAK

Kontejnerski promet bilježi kontinuiran porast i zauzima značajan udio u svjetskoj pomorskoj trgovini, a glavni razlog tome je prikladnost kontejnera kao sredstva za prijenos tereta na brz, siguran i ekonomičan način.

U početku su se kontejneri prevozili konvencionalnim brodovima često prilagođavanim za prijevoz kontejnera, da bi se odmah zatim počeli graditi najprije polukontejnerski, a zatim i specijalizirani kontejnerski i celularni kontejnerski brodovi, čime se također ističe razvoj tehnologije u tom području.

Nezaustavljivi tehničko-tehnološki napredak utjecao je na povećanje kapaciteta i uvođenje novih promjena na kontejnerskim terminalima. Jedna od važnijih promjena je dakako razvoj sustava za identifikaciju i praćenje kontejnera. Važnost tih sustava je u upotrebi za nadzorom nad kontejnerom i njegovim sadržajem u luci te za njegovim praćenjem od ishodišta do odredišta.

Kontejnerski terminali su od velike važnosti za razvoj trgovine, industrije te drugih brojnih djelatnosti stoga je budući razvoj i automatizacija kontejnerskih terminala važna jer pruža siguran transport, masovni prijevoz po pristupačnim i jeftinim cijenama, skraćuje vrijeme putovanja, obavlja preoceanske Transporte, te radi niza drugih prednosti koje su navedene u radu.

Sve navedene prednosti postižu se upravo poboljšanjem tehničko – tehnoloških značajki terminala. U budućnosti se predviđa značajan porast kontejnerskog prometa. Prema tome potrebno je ulagati u razvoj novih tehnologija koje će omogućiti što veću automatizaciju kontejnerskih terminala čime će se postići kvalitetnija i brža svjetska razmjena.

POPIS LITERATURE

Knjige, skripte i znanstveni radovi:

1. Belamarić, G., Tehnologija prijevoza kontejnera, Pomorski fakultet, Split, 2014.
2. Dundović, Č., Lučki terminali, Pomorski fakultet, Rijeka, 2002.
3. Grubišić, M., Konstrukcija broda, Udžbenici Sveučilišta u Zagrebu, 1980.
4. Ivaković, Č., Jurum, J., Metodologija utvrđivanja potrebite mehanizacije za rad i usluživanje kontejnerskog terminala, Fakultet prometnih znanosti, Zagreb, 1995.
5. Karmelić, J., U povodu 50-te godišnjice početka kontejnerizacije, Pomorski zbornik 45, 2005.
6. Luketić, M., Razvoj i organizacija huckepack prijevoza u Europi, 1991.
7. Mlinarić, T. J., Robno transportni centri, Fakultet prometnih znanosti, Zagreb, 2015.
8. Soldatović, D., Projektiranje tehnološkog procesa cestovno – željezničkog kontejnerskog terminala, Rijeka, 1997.
9. Stipanić, Lj., Modernizacija tehnologije rada na kontejnerskim terminalima, Pomorski zbornik, br. 24, Rijeka, 1986.
10. Tijan, E., Agatić, A., Evolucija informacijsko – komunikacijskih tehnologija na kontejnerskim terminalima, Pomorstvo, 24(1), 27 – 40, 2010.
11. Vranić, D., Kos, S., Prijevoz kontejnera brodom 1, Pomorski fakultet, Rijeka, 1992.
12. Zelenika, R., Prometni sustav, Ekonomski fakultet u Rijeci, Rijeka 2001.
13. Županović, I., Tehnologija cestovnog prijevoza, Fakultet prometnih znanosti, Zagreb, 2002.

Internet stranice:

1. file:///D:/Downloads/17_sustavi_za_upravljanje_kontejnerskim_terminalima_podrzani_gnssom_i_gisom.pdf, 29.04.2016.
2. <https://www.youtube.com/watch?v=UVmJJCrJRPA>, 12.05.2016.
3. <http://www.prometna-zona.com/dizalice-i-prijenosnici/>, 10.05.2016.