

SUSTAV NAPAJANJA GORIVOM DIESEL MOTORA

Pavlek, Veronika

Undergraduate thesis / Završni rad

2020

Degree Grantor / Ustanova koja je dodijelila akademski / stručni stupanj: **Polytechnic of Šibenik / Veleučilište u Šibeniku**

Permanent link / Trajna poveznica: <https://um.nsk.hr/um:nbn:hr:143:664607>

Rights / Prava: [In copyright](#)/[Zaštićeno autorskim pravom.](#)

Download date / Datum preuzimanja: **2025-02-06**

Repository / Repozitorij:

[VUS REPOSITORY - Repozitorij završnih radova
Veleučilišta u Šibeniku](#)



VELEUČILIŠTE U ŠIBENIKU
PROMETNI ODJEL
PREDDIPLOMSKI STRUČNI STUDIJ PROMETA

Veronika Pavlek

SUSTAV ZA NAPAJANJE GORIVOM DIESEL
MOTORA

Završni rad

Šibenik, kolovoz 2020.

VELEUČILIŠTE U ŠIBENIKU
PROMETNI ODJEL
PREDDIPLOMSKI STRUČNI STUDIJ PROMETA

SUSTAV ZA NAPAJANJE GORIVOM DIESEL
MOTORA

Završni rad

KOLEGIJ: Sredstva i eksploatacija sredstava cestovnog prometa

MENTOR: prof.dr.sc. Ivan Mavrin

STUDENTICA: Veronika Pavlek

MATIČNI BROJ STUDENTICE: 1219057063

Šibenik, kolovoz 2020.

Sadržaj

1. UVOD	1
2. SUSTAV ZA NAPAJANJE GORIVA	2
2.1. Distribucijska pumpa	2
2.2. Klipna pumpa za ubrizgavanje	5
2.3. Pumpa s radijalnim klipovima	10
3. SUSTAV UBRIZGAVANJA	12
3.1. PDE sustav ubrizgavanja	12
3.2. Common Rail ubrizgavanje	24
3.3. Brizgaljka.....	26
4. ZAKLJUČAK	30
5. LITERATURA	31

TEMELJNA DOKUMENTACIJSKA KARTICA

Veleučilište u šibeniku

Završni rad

Odjel Promet

Preddiplomski stručni studij Promet

SUSTAV ZA NAPAJANJE GORIVOM DIESEL MOTORA

Veronika Pavlek

Slavka Kolara 34, 43280 Garešnica, pavlek.veronika@gmail.com

Da bi se motor mogao pokrenuti potreban je sustav za ubrizgavanje goriva čiji su glavni sastavni dijelovi visokotlačna pumpa za ubrizgavanje goriva, visokotlačni cjevovodi i brizgaljke. U ovom radu analizirat će se sustavi za napajanje goriva Diesel motora. Definiran je princip rada triju pumpi te je dan proračun za pumpu s radijalnim klipovima. Isto tako analizirana su tri sustava za ubrizgavanje i proračun za rad sustava pumpa-brizgaljka (PDE sustav).

(stranice 31 / slike 19 / literaturnih navoda 4 / jezik izvornika: hrvatski)

Rad je pohranjen u: Knjižnici Veleučilišta u Šibeniku

Ključne riječi: gorivo, pumpa, brizgaljka, sustav ubrizgavanja,

Mentor: prof.dr.sc. Ivan Mavrin

Rad je prihvaćen za obranu: Da

BASIC DOCUMENTATION CARD

The Polytechnic in Šibenik

Final paper

Department of Traffic

Professional Undergraduate Studies of Traffic

FUEL SUPPLY SYSTEMS OF THE DIESEL ENGINES

Veronika Pavlek

Slavka Kolara 34, 43280 Garešnica, pavlek.veronika@gmail.com

In order for the engine to start, a fuel injection system is required, the main components of which are a high-pressure fuel injection pump, high-pressure pipes and injectors. This paper describes Diesel engine fuel supply systems. The principle of operation of the three pumps is described and a calculation is given for a pump with radial pistons. Also described are three injection systems and a calculation for the operation of a pump-injector system (PDE system).

(pages 31 / figures 19 / references 4 / original in croatian language)

Paper deposited in: Library of Polytechnic of Šibenik

Keywords: fuel, pump, injector, Injection system

Supervisor: prof.dr.sc. Ivan Mavrin

Paper accepted: Yes

1. UVOD

Značaj uređaja za napajanje goriva kod Diesel motora je taj da se gorivo s komprimiranim zrakom miješa u cilindru što dovodi do samozapaljenja i oslobađanja topline. Postupak napajanja vrši se pomoću pumpe niskog tlaka koja povlači gorivo iz spremnika automobila. Zatim se gorivo kroz pročistač potiskuje do pumpe visokog tlaka koja razvodi gorivo do brizgaljki. Višak goriva se ponovno vraća do pumpe visokog tlaka u spremnik goriva.

Više o principu rada sustava za napajanje gorivom bit će opisano u daljnjem tekstu ovoga rada. Gdje će se pažnja posvetiti distribucijskoj pumpi, klipnoj pumpi za ubrizgavanje, gdje je dan proračun pumpe za količinu ubrizganog goriva te proračun pumpe s radijalnim klipovima.

U ovom će se radu analizirati sustav pumpa – brizgaljka (PDE sustav), Common Rail sustav i brizgaljke.

2. SUSTAV ZA NAPAJANJE GORIVA

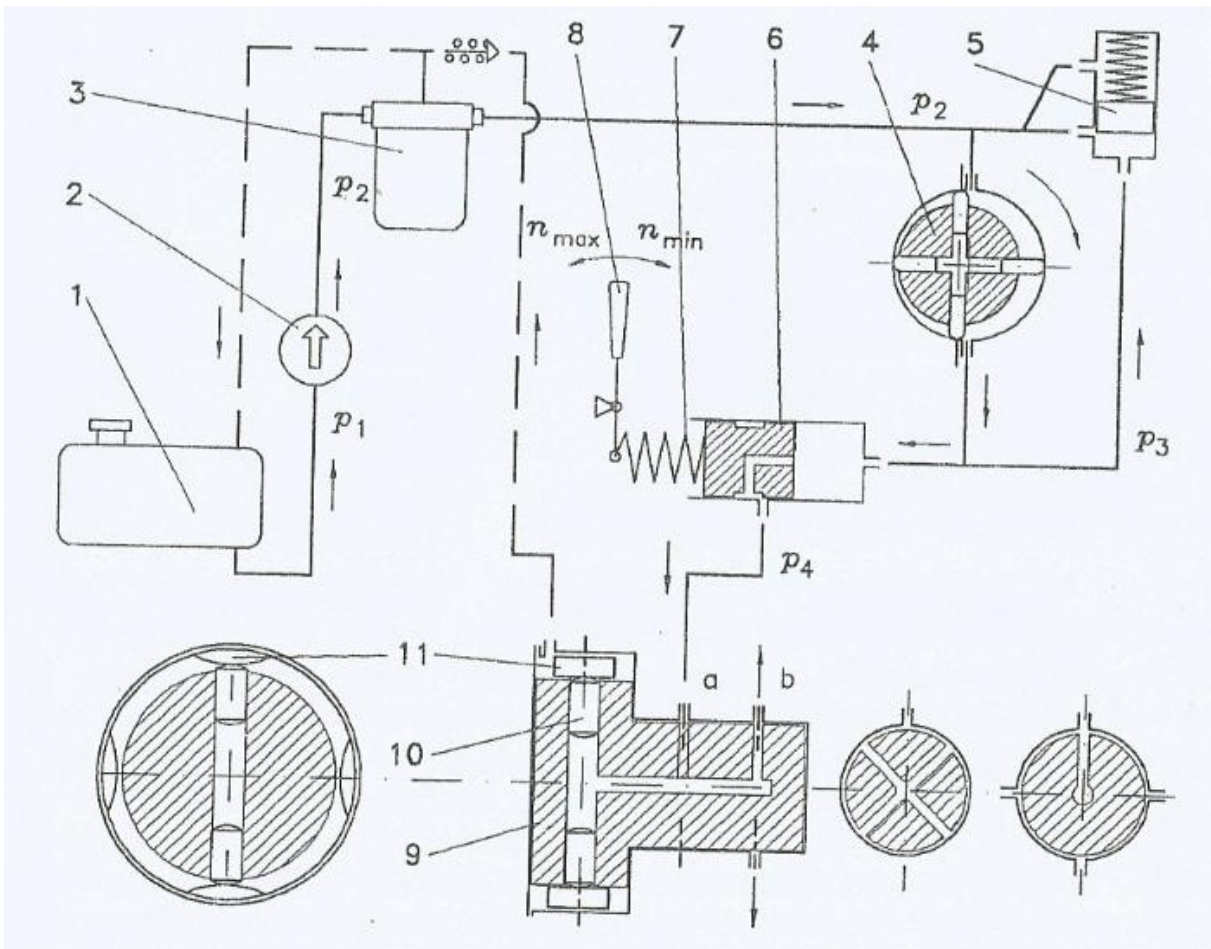
2.1. Distribucijska pumpa

Distribucijska pumpa sa sverežimskim hidrauličkim regulatorom (Slika 1.) i njezin princip rada analiziran je u daljnjem tekstu.

Gorivo iz spremnika (1) automobila prolazi pod tlakom preko dobavne crpke (2) do pročištača (3) i prijenosne pumpe (4) koja je vezana za pogon pumpe za ubrizgavanje. Brzina vrtnje prijenosne pumpe i protoka goriva povećavat će se s brzinom vrtnje motora. Iza prijenosne pumpe veći dio goriva kruži preko ventila (5) natrag u prijenosnu pumpu, a ostatak goriva dolazi do odmjernog ventila (6) koji prigušuje protok goriva u pumpu za ubrizgavanje (10). Povećanjem brzine vrtnje motora, porast će tlak goriva ispred odmjernog ventila koji će prigušiti protok goriva u pumpu za ubrizgavanje tako što će savladati oprugu (7) i pomaknuti klip ventila te tako smanjiti količinu ubrizganog goriva i održavati brzinu vrtnje motora u uskim granicama. Koliko će biti prigušenje i količina ubrizganog goriva određuje poluga (8). Na slici je prikazano da pomakom poluge u lijevo prema n_{max} , sila u opruzi će se povećati, a klip ventila pomaknuti u desno, što će dovesti do smanjenja prigušenja i povećanja količine ubrizganog goriva. U rotoru pumpe (9) kreću se dva klipa (10). Gorivo dolazi u pumpu preko jednoga od četiriju provrta (a), pri nailasku dvaju klipova na kolut s bregovima gorivo se tlači i dolazi preko provrta (b) do brizgaljke. Kada se brzina vrtnje promijeni odgovarajućim zakretanjem koluta, klipovi će doći u kontakt s bregovima i tako će mijenjati početak ubrizgavanja. Distribucijska pumpa ima velike klizne površine, pa će dio goriva protjecati kroz međuprostor i tako će se gorivo odvoditi natrag u spremnik.

U praksi se, umjesto hidrauličkog regulatora, često koristi centrifugalni regulator, pogodan za brzohodne motore. Zbog pumpe s dva klipa (10), količina ubrizganog goriva po cilindrima jednog motora je ujednačena. Isto tako zbog niskog trenje dijelova u pokretu i male mase koje se pokreću pri radu centrifugalnog regulatora, dovoljna je mala radna sposobnost regulatora.

Slika 1.: Shema uređaja s distribucijskom pumpom

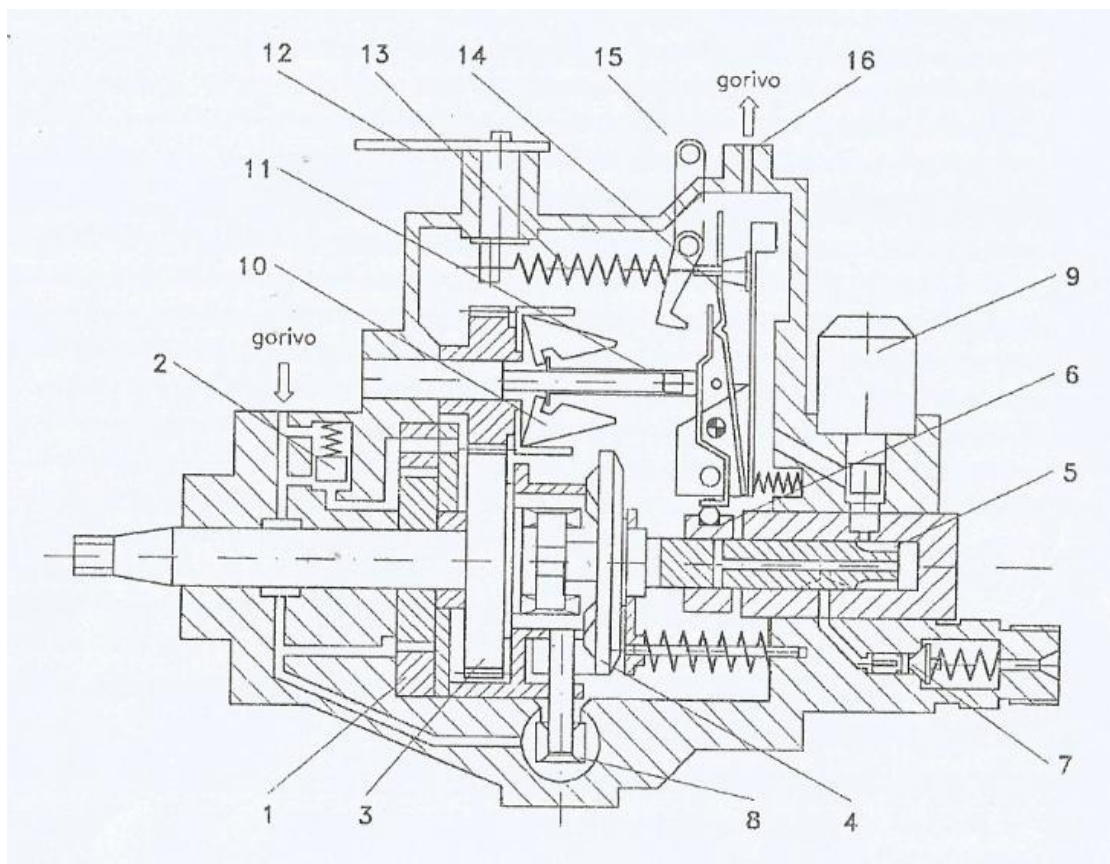


Izvor: Jeras D.: Klipni motori: uređaji, Sveučilište u Zagrebu, ŠK, Zagreb, 1992., str. 113

Distribucijska pumpa BOSCH (Slika 2.) ugrađuje se u Diesel motore snage od 60 do 120 kW. U sklop distribucijske pumpe BOSCH uklopljena je dobavna krilna crpka (1) koja potiskuje gorivo u prostor pumpe za ubrizgavanje iz koje gorivo odlazi u element pumpe (5) kojeg čine klip i cilindar pumpe koji gorivo potiskuju u sve cilindre motora, a višak goriva se vraća u spremnik preko preljeva (16). Ventil za regulaciju tlaka (2) omogućuje da na tlačnoj strani dobavne crpke i u unutrašnjosti distribucijske pumpe tlak goriva raste proporcionalno brzini vrtnje, između 0,15 i 0,70 Mpa. Pogonsko vratilo preko prijenosa (3) okreće regulator, a preko spojke okreće klip pumpe polovinom brzine vrtnje koljenastog vratila motora. Klip i ploča s bregovima (4) čine jednu cjelinu, a pri okretanju nailaze na valjčiće (Slika 3.) koji podižu klip. Gorivo kroz otvor i žljebove ulazi u element pumpe samo kada je otvoren upravljački uređaj za isključivanje dovoda gorivo (9). Žljebovi se nalaze na vrhu klipa i ima ih onoliko koliko ima i cilindara.

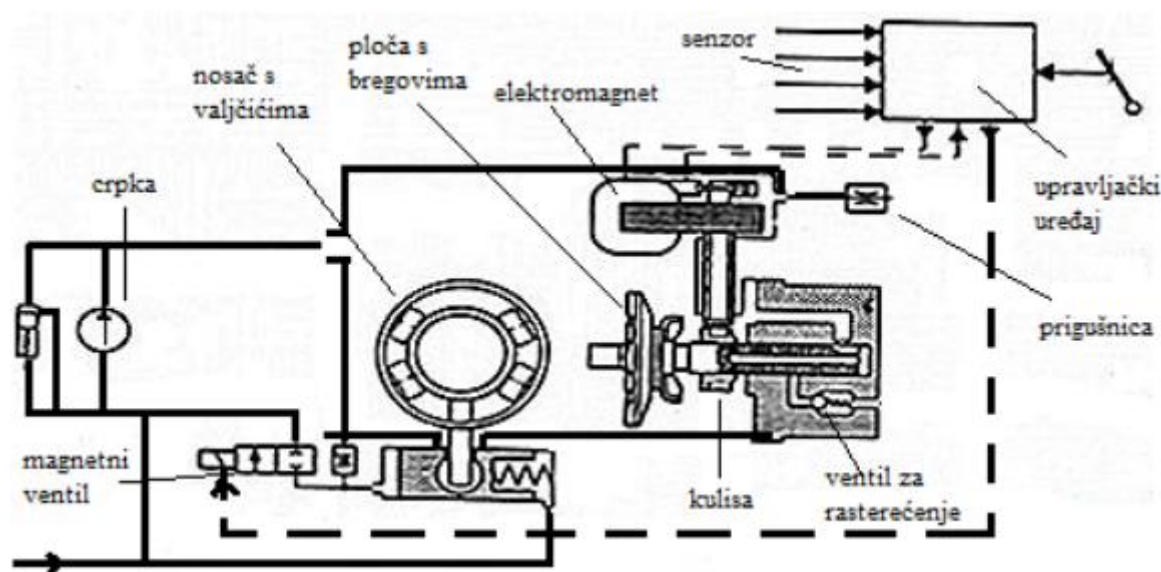
Na slici 3. isprekidanom linijom prikazano je da tijekom ubrizgavanja goriva, provrt i aksijalni žlijeb na klipu naizmjenice uspostavljaju vezu tlačne strane iznad klipa s odvodom goriva prema ventilima za rasterećenje (7) i cilindrima. Početak ubrizgavanja počinje nailaskom bregova na valjčiće i podešava se zakretanjem ploče s valjčićima koju zakreće promjenjivi tlak goriva u unutrašnjosti distribucijske pumpe. Ovaj uređaj sličan je regulatoru predubrizgavanja, jer ako se klip podigne kasnije zbog valjčića koji se zakreću u smjeru tog klipa, gorivo će se isto ubrizgavati sa zakašnjenjem. Ubrizgavanje završava kada kulisa (6) otvori provrte i gorivo isteče s tlačne strane u unutrašnjost pumpe. Količinu goriva pri završetku ubrizgavanja mijenja regulator koji pomiče kulisu u aksijalnom smjeru. Na pomicanje kulise djeluju utezi (10) i opruga (13) regulatora koji su povezani s tuljkom (11) i sistemom poluga (14). Kada dođe do ubrzavanja motora, djelovanjem centrifugalne sile, utezi se razmiču i potiskuju gornji kraj poluge u desnu stranu. Poluga koja se okreće oko osi pomiče kulisu u lijevu stranu i ranije otvara preljev zbog čega se količina ubrizganog goriva smanjuje.

Slika 2.: Distribucijska pumpa BOSCH



Izvor: Jeras D.: Klipni motori: uređaji, Sveučilište u Zagrebu, ŠK, Zagreb, 1992., str. 115

Slika 3.: Elektronsko upravljanje distribucijskom pumpom

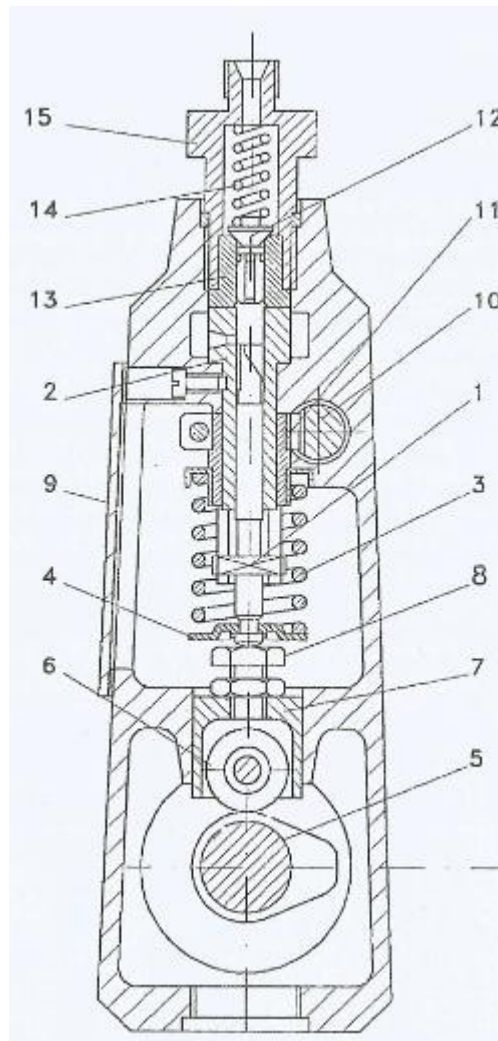


Izvor: <https://hr.mirarh.ru/pumpa-za-gorivo-visokog-tlaka-tna/> (16.07.2020.)

2.2. Klipna pumpa za ubrizgavanje

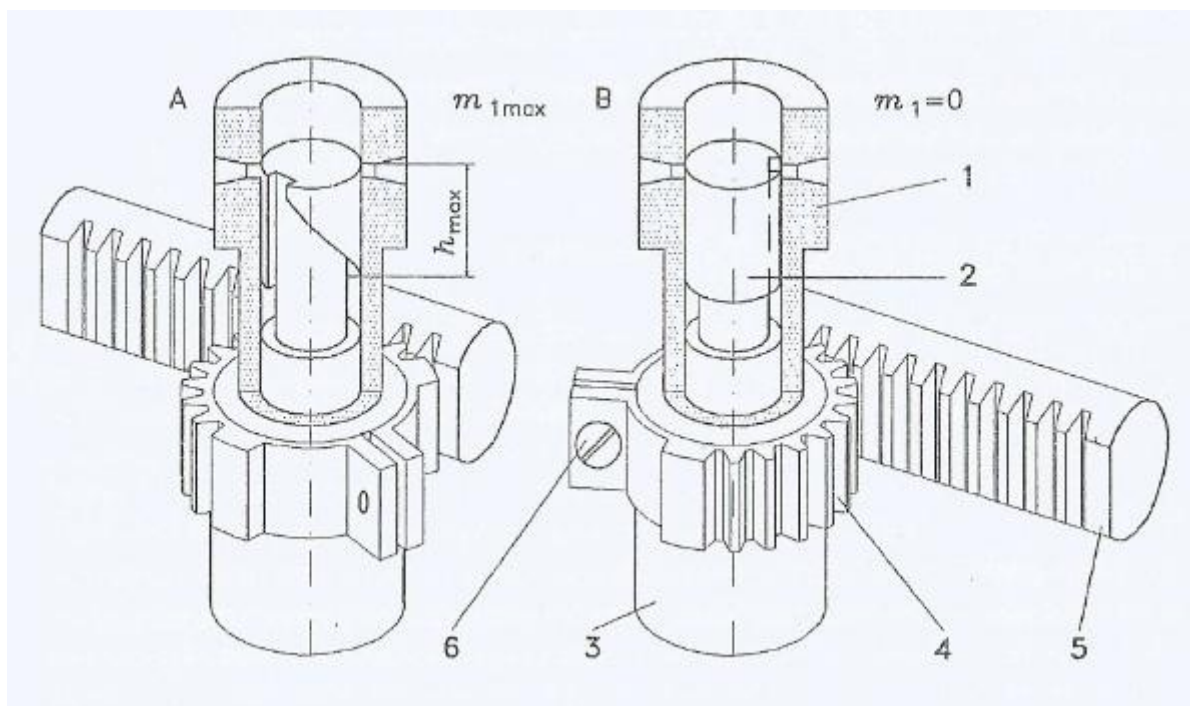
Zadaća pumpe za ubrizgavanje je da omogući ubrizgavanje točno odmjerene količine goriva u cilindar motora, velikom brzinom i pod visokim tlakom. U današnje vrijeme to su najčešće klipne pumpe za ubrizgavanje. Na slici 4. prikazana je klipna pumpa za ubrizgavanje kod koje se brtvljenje ostvaruje finim dosjedanjem između klipa (1) i cilindra (2) sa zazorom od 1 do 3 μm . Opruga (3) i oslonac (4) stvaraju stalni kontakt bregastog vratila (5) i podizača (7) koji zajedno s valjčićem (6) pokreću klip pumpe. Zakretanje klipa pumpe oko njegove osi može se vidjeti na slici 5., gdje se klip pumpe okreće pomoću zupčanika (11) kojeg zakreće nazubljena letva (10) te se tako regulira količina ubrizganog goriva. U vodilici (13) na izlazu pumpe (15) opruga (14) djeluje na ventil za rasterećenje (12). Ventil rasterećenja osigurava brzi završetak ubrizgavanja i sprječava naknadno kapanje goriva na brizgaljki tako da smanji tlak goriva prema brizgaljki svojim zatvaranjem nakon završetka potiskivanja goriva. Gorivo i dalje ostaje u cjevovodu i brizgaljki, pa se u sljedećem hodu tlak goriva može brzo povećati, a gorivo u cilindar motora ubrizgati s malim zakašnjenjem.

Slika 4.: Shema klipne pumpe



Izvor: Jeras D.: Klipni motori: uređaji, Sveučilište u Zagrebu, ŠK, Zagreb, 1992., str. 86

Slika 5.: Nazubljena letva i klipna pumpa

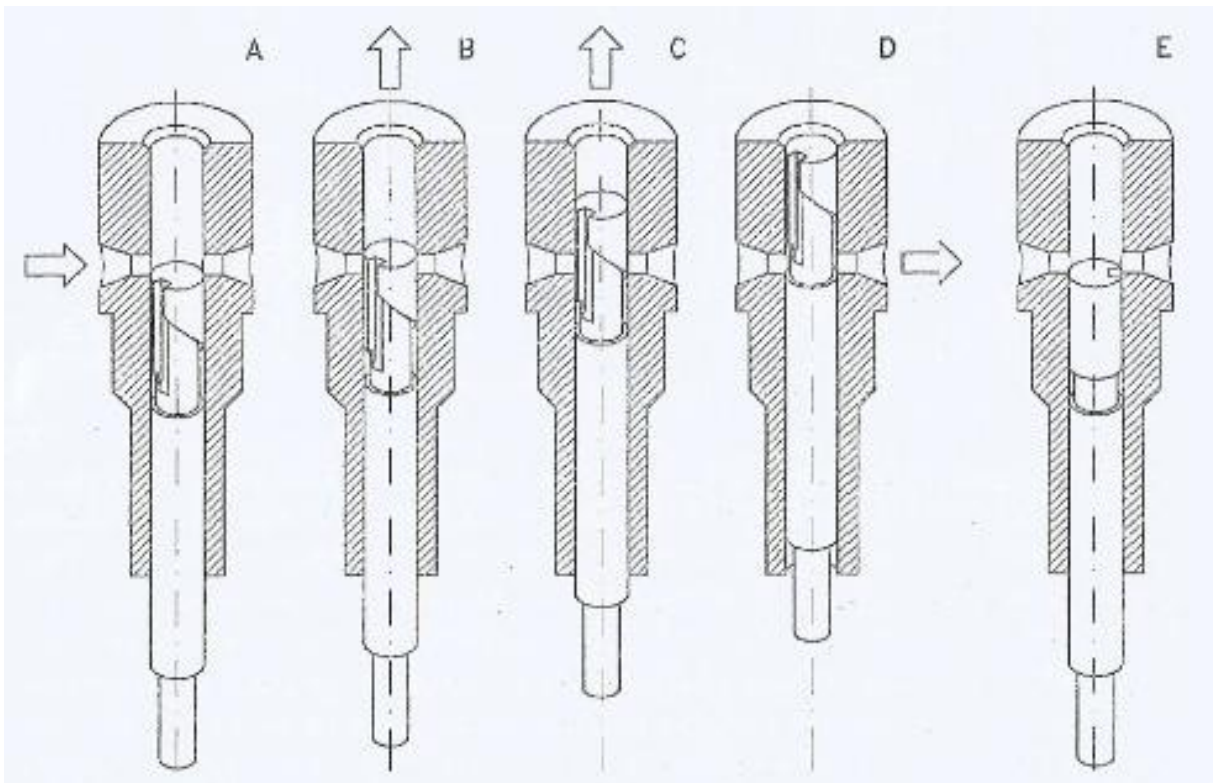


Izvor: Jeras D.: Klipni motori: uređaji, Sveučilište u Zagrebu, ŠK, Zagreb, 1992., str. 89

Rad elementa klipne pumpe u različitim položajima prikazan je na slici 6. U položaju A gorivo pod tlakom ulazi u cilindar pumpe kroz izvedene otvore kada je klip u donjem položaju. Kada se klip počne kretati prema gore zatvara otvore ulaznog i prostrujnog kanala (Slika 6. B), gorivo se potiskuje prema brizgaljki i ubrizgava se u cilindar motora. Gorivo se ubrizgava do trenutka kada kosi brid na klipu ne otvori kanal za prostrujavanje goriva (Slika 6. C). Gorivo naglo istječe kroz prostrujni kanal (Slika 6. D) pri čemu tlak goriva u cilindru pumpe naglo pada, ventil rasterećenja se zatvara i prekida se ubrizgavanje goriva u cilindar motora. Gorivo se odvodi kroz prostrujni kanal sve dok klip ne dođe do krajnjeg gornjeg položaja. Kretanjem klipa prema krajnjem donjem položaju, zatvara se prostrujni kanal i ponovno se otvara ulazni kanal za dovod goriva pri čemu se cilindar pumpe puni gorivom.

Zakretanjem klipa oko njegove osi pomoću nazubljene letve, omogućuje se promjena količine ubrizganog goriva. Na samom početku otvaranja preljevnih kanala ubrizgavat će se manja količina ubrizganog goriva, dok će se u trenutku kasnijeg otvaranja preljeva ubrizgavati veća količina goriva. Gorivo se prestaje ubrizgavati kada se vertikalni prorez na klipu poklopi s prostrujnim kanalom (Slika 6. E).

Slika 6.: Element klipne pumpe



Izvor: Jeras D.: Klipni motori: uređaji, Sveučilište u Zagrebu, ŠK, Zagreb, 1992., str. 85

Pumpe za ubrizgavanje proizvode specijalizirana poduzeća. Kako bi se znala potrebna količina ubrizganog goriva, dan je računski proračun. Za izbor pumpe mjerodavna je količina ubrizganog goriva po jednom cilindru i jednom radnom procesu (m_{1g}), a iznosi

$$m_{1g} = q_e \cdot P_e \cdot T / n \cdot z \cdot 2 ,$$

gdje fizikalne veličine označavaju

q_e – protok goriva

P_e – efektivna snaga motora

T – broj taktova u motoru

n – brzina vrtnje

z – broj cilindara

Za izbor pumpe preporučuje se povećana količina

$$m_{\max} = (1,25 \text{ do } 1,35) m_1 ,$$

dok najmanja količina ubrizganog goriva pri praznom hodu iznosi

$$m_{\min} = (0,10 \text{ do } 0,15) m_1 .$$

Volumen goriva iznosi

$$V_g = m_1 / \rho_g$$

gdje je ρ_g gustoća dizelskog goriva i iznosi od 850 do 900 kg/m³.

Promjer klipa pumpe je d , a hod za vrijeme ubrizgavanja h , tada je količina ubrizganog goriva jednaka

$$m_1 = (d^2 \cdot \pi \cdot 4) \cdot h \cdot \rho_g \cdot \eta_v .$$

η_v je volumetrijski stupanj djelovanja pumpe i iznosi od 0,70 do 0,90.

2.3. Pumpa s radijalnim klipovima

Pumpa s radijalnim klipovima je elektronički upravljana i postiže tlakove do 1600 bara, a elektronički sklop je ugrađen u kućište pumpe.

Osnovni dijelovi pumpe s radijalnim klipovima:

- pogonsko vratilo s remenicom,
- dobavna lamelasta pumpa,
- razvodno vratilo,
- podizač s valjcima
- bregasti prsten,
- kućište razdjelnika,
- magnetski ventil za regulaciju količine,
- hidraulički postavnik točke ubrizgavanja s magnetskim ventilom,
- senzor zakreta razvodnog vratila.

Pumpa s radijalnim klipovima (Slika 7.) radi tako da se pogonsko vratilo vrti polovicom broja okretaja radilice te da pogoni lamelastu pumpu i razvodno vratilo. Po bregovima bregastog prstena kotrljaju se podizači s valjčićima potiskujući klipove, a magnetski ventil upravlja punjenjem i ubrizgavanjem goriva.

Punjenje se vrši tako da je tijekom kotrljanja podizača niz brijeg magnetski ventil otvoren. Pod tlakom do 20 bara, koji vlada u kućištu pumpe, u visokotlačni prostor ustrujava gorivo i gura klipove na podizače.

Razvod goriva nastaje kad se razvodno vratilo rotira u kućištu razdjeljka, pa se kanali za gorivo poklapaju u slijedu ubrizgavanja.

Kad podizači počnu potiskivati klipove, to jest kad se podizači kotrljaju uz brijeg, magnetski ventil se zatvori. Kako se klipovi približavaju smanjuje se visokotlačni prostor i gorivo pod tlakom preko magnetskog ventila odlazi na brizgaljku cilindra koji je na redu za ubrizgavanje. Na samom kraju ubrizgavanja magnetski ventil se otvori i brizgaljka prekida ubrizgavanje.

3. SUSTAV UBRIZGAVANJA

Uloga sustava za ubrizgavanje goriva je opskrba motora točno određenom količinom goriva ovisno o opterećenju motora i broju okretaja. Komponente koje karakteriziraju sustav ubrizgavanja su visokotlačna pumpa goriva i brizgaljka povezane s visokotlačnim cijevima, osim kod PDE sustava za ubrizgavanje. Glavne razlike sustava za ubrizgavanje goriva su im na visokotlačnoj strani i u kontroliranju početka i duljine ubrizgavanja. Izgaranje kod Dieslovih motora povezano je s pripremom smjese goriva i zraka, o kojem ovise performanse, sustav ispušnih plinova, potrošnja goriva i buka. Na formiranje smjese utječu početak ubrizgavanja, tlak, broj ubrizgavanja u ciklusu i trajanje ubrizgavanja. Zbog preciznije kontrole ubrizgavanja goriva, razvijen je elektronikom upravljani sustav ubrizgavanja koji uvelike smanjuje emisije štetnih plinova, buku, potrošnju goriva.

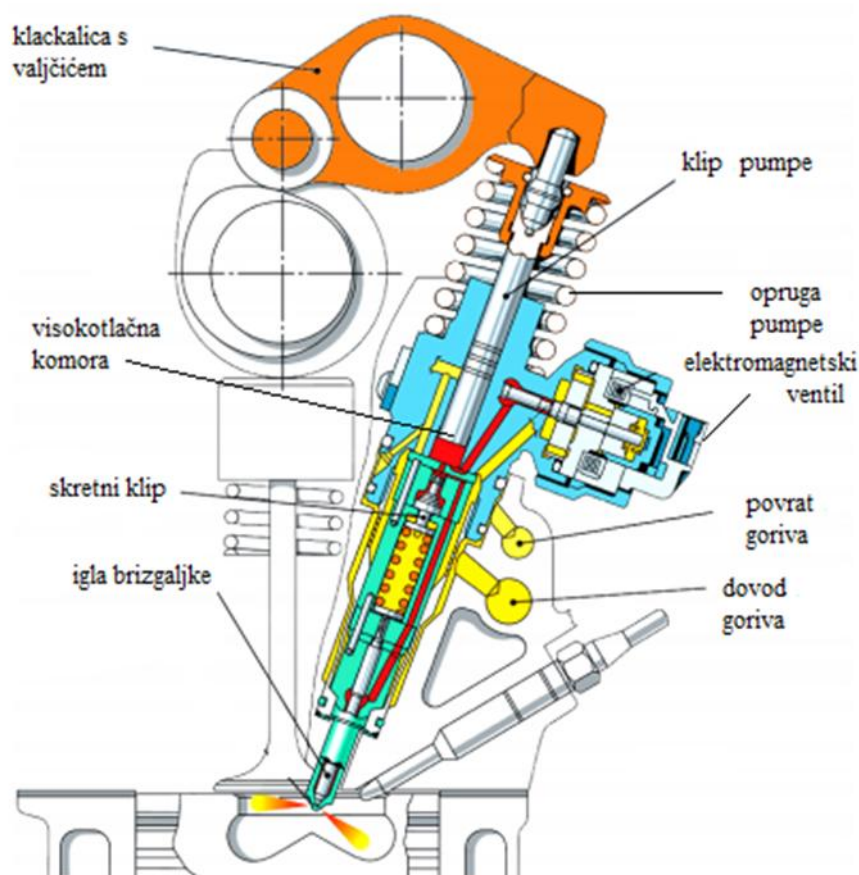
3.1. PDE sustav ubrizgavanja

PDE to jest sklop pumpa – brizgaljka elektronički je sustav ubrizgavanja koji stvaraju maksimalne tlakove ubrizgavanja do 2050 bara. Visokotlačna pumpa s brizgaljkom čine jednu ugradbenu cjelinu. PDE elementi se nalaze u glavi motora, a ima ih koliko i cilindara. Pogonjeni su bregastim vratilom na kojem se nalazi dodatni brijeg ubrizgavanja za svaki element.

Sklop pumpa – brizgaljka sastoji se od (Slika 8.):

- klackalica s valjčićem,
- elektromagnetskog ventila,
- klipa pumpe,
- opruge pumpe,
- visokotlačne komore,
- dovoda goriva,
- povrata goriva,
- igle brizgaljke,
- skretnog klipa.

Slika 8.: Konstrukcija PDE sustava



Izvor: Grupa autora; preveo s njemačkog Popović G.: Tehnika motornih vozila, Hrvatska obrtnička komora, POU Zagreb, Zagreb, 2004., str. 145

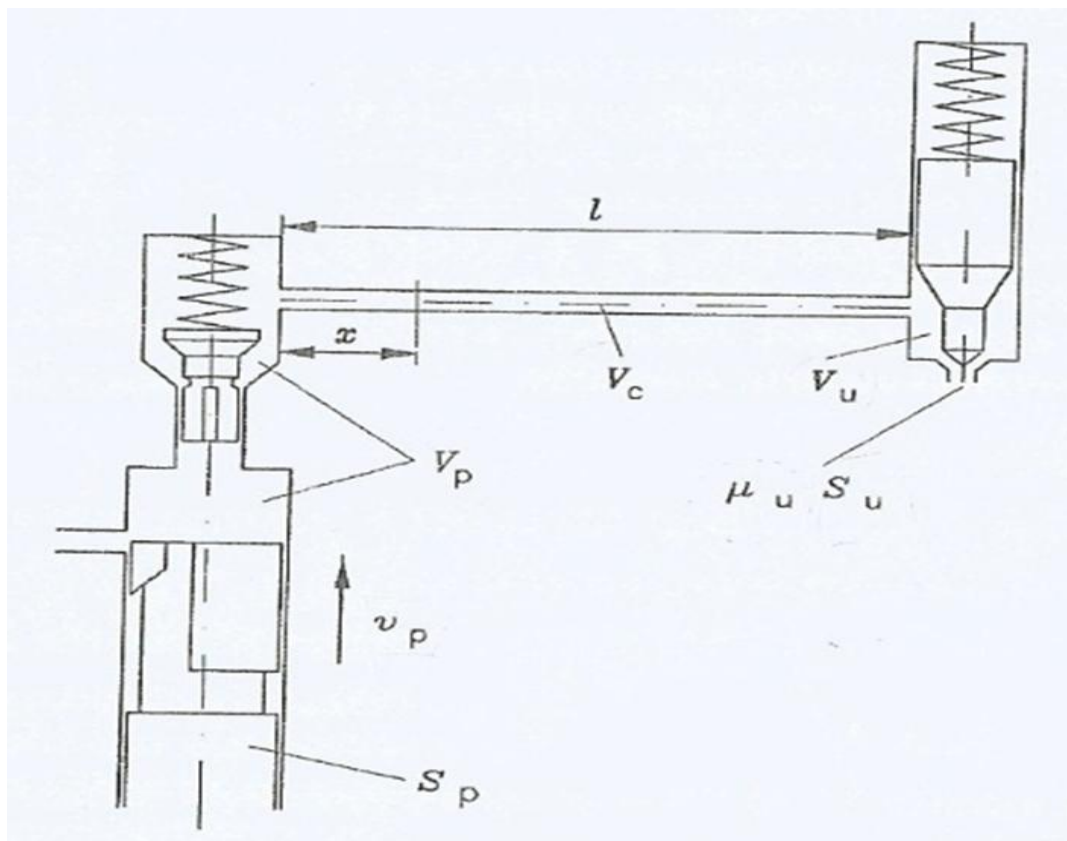
Pogon klipa pumpe vrši se pomoću klackalice s valjkom ili s ekscentra¹ postavljenom na bregastom vratilu. Ekscentar ima strmi ulazni bok, pa podižući jednu stranu klackalice potiskuje klip pumpe prema dolje velikom brzinom i time naglo postiže visok tlak ubrizgavanja. Silazna ploha ekscentra je blaga pa se klip pumpe zbog sile opruge vraća polako i ravnomjerno prema gore. Time se povećava volumen u radnom prostoru pumpe, jer u tom periodu elektromagnetski ventil nije aktivan i omogućava dotok goriva iz dovodnog kanala u radni prostor pumpe. Ekscentar bregastog vratila potiskuje klip pumpe prema dolje pa se višak goriva odvodi u odvodni kanal. Tako dolazi do zatvaranja elektromagnetskog ventila, gorivo se ne može dalje odvoditi, pa dolazi do porasta tlaka u radnom prostoru. Tlak goriva nadjačava silu opruge brizgaljke i podiže iglu brizgaljke i dolazi do predubrizgavanja.

¹ Brijega pumpe

Predubrizgavanjem se postiže meko izgaranje i zbog toga je mala emisija štetnih plinova. Zbog skretnog klipa koji svojim hodom prema dolje povećava volumen visokotlačnog prostora, tlak ubrzo padne i povećava se sila opruge koja djeluje na iglu brizgaljke zatvorivši je, zatim se predubrizgavanje završava. Gibanjem klipa pumpe prema gore dolazi do porasta tlaka i otvaranja igle brizgaljke. Gorivo se ubrizgava pod visokim tlakom. Završetak ubrizgavanja nastaje u trenutku kad elektronika prekine strujni krug elektromagnetskom ventilu. Sila opruge djeluje na magnetski ventil tako da se otvori privod goriva iz visokotlačnog prostora i da klip pumpe tjera gorivo u dobavni dio. Tlak zatim naglo pada i igla brizgaljke se zatvara.

Slika 9. predstavlja pojednostavljeni model sustava za ubrizgavanje goriva u kojem su prikazana tri volumena, a to su volumen elementa pumpe s prostorom iznad klipa zajedno s volumenom ventila za rasterećenje (V_p), volumen cijevi (V_c) i volumen brizgaljke (V_u).

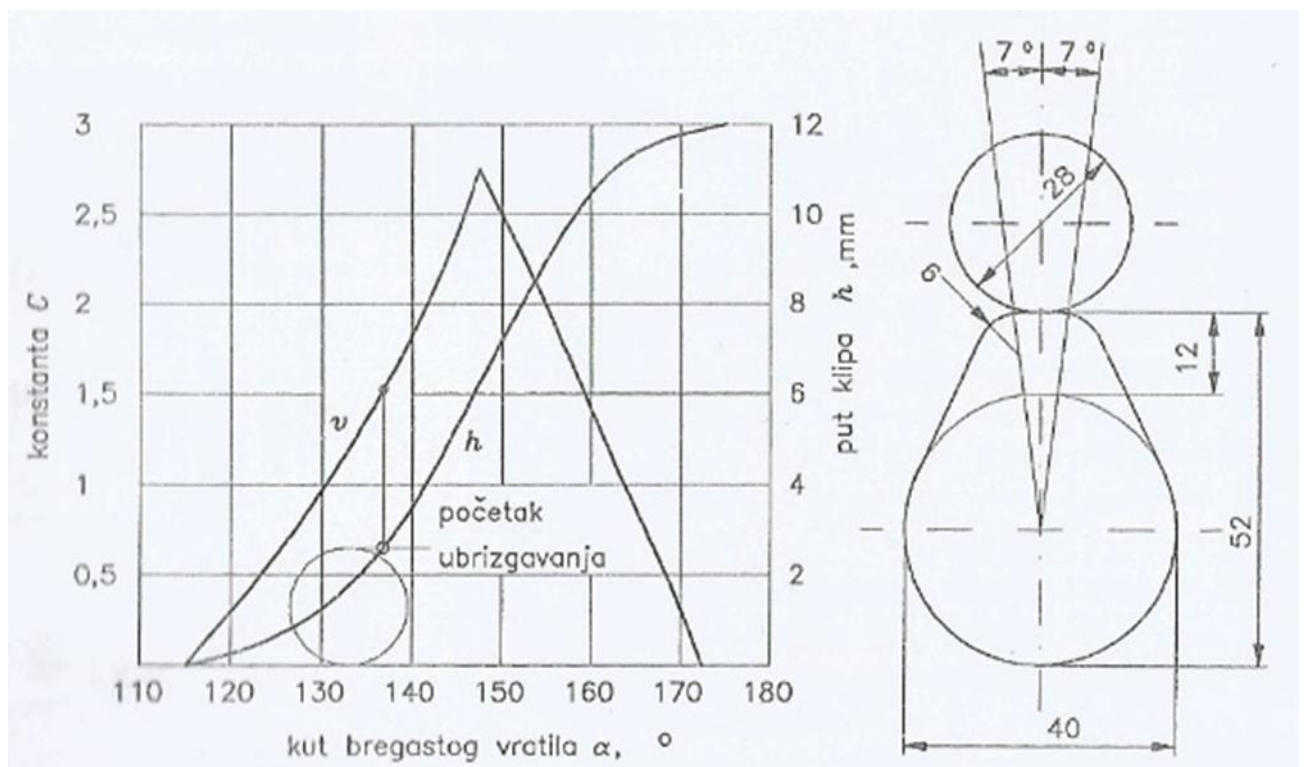
Slika 9.: Model sustava pumpa - brizgaljka



Izvor: Jeras D.: Klipni motori: uređaji, Sveučilište u Zagrebu, ŠK, Zagreb, 1992., str. 94

Kinematika elementa pumpe, to jest brzina klipa (v_p) prikazana je na slici 10. koja prikazuje da brzina klipa iznosi $v = 60 \cdot C \cdot n / 1000$, gdje je n brzina vrtnje bregastog vratila pumpe, a C označava konstantu. Srednje brzine kretanja klipa kreću se između 0,7 i 2,0 m/s. Kada je hod klipa pumpe jednak promjeru provrta za ulaz ili preljev goriva započinje ubrizgavanje. Impuls uzrokuje potiskivanje goriva i njegovo ubrizgavanje, kretanjem klipa pumpe. Ubrizgavanje bi se trebalo završiti za vrijeme rasta brzine klipa ili neposredno poslije toga, kako bi brzina ubrizgavanja bila konstantno velika.

Slika 10.: Kinematika elementa pumpe



Izvor: Jeras D.: Klipni motori: uređaji, Sveučilište u Zagrebu, ŠK, Zagreb, 1992., str. 88

Pojednostavljeni protok goriva iznosi

$$q_v = S_p \cdot v_p,$$

a ako se pretpostavi da gorivo kao tekućina nije kompresibilno², tada će jednačba, zbog jednakosti protoka, glasiti

$$q_v = S_p \cdot v_p = \mu_u \cdot S_p \cdot v_p = \mu_u \cdot S_p \cdot \sqrt{2 \cdot (p_u - p_k) / \rho_g}.$$

U navedenoj jednačbi određena je brzina ubrizgavanja (v_u) i tlak ubrizgavanja (p_u). Ovom pretpostavkom, brzina kretanja klipa preslikava se na brzinu ubrizgavanja koja je jednaka odnosu površine klipa (S_p) i površine otvora brizgaljke (S_u), a glasi

$$v_u = v_p \cdot (S_p / \mu_u \cdot S_u).$$

Uzmemo li u obzir elastična svojstva goriva, volumen goriva u sustavu smanjuje se za veličinu

$$\Delta V = \Delta p \cdot V / E_g,$$

a modul elastičnosti goriva (E_g) kreće se između 10^9 do $2 \cdot 10^9$ MPa. Ovom veličinom nadopunit će se jednačba kontinuiteta, pa će sve skupa glasiti

$$q_v = S_p \cdot v_p = \mu_u \cdot S_u \cdot \sqrt{2 \cdot (p_u - p_k) / \rho_g} + (V / E_g) \cdot (dp / dt)$$

²Kompresibilnost (imenica) = stlačivost - osobina tekućine da pod djelovanjem normalne površinske sile mijenja svoj volumen. http://www.moje-instrukcije.com/index.php?option=com_easydiscuss&view=post&id=731&Itemid=100016 (20.07.2020.)

Tim izrazom modul elastičnosti obuhvaća elastičnost goriva i u njegovu veličinu potrebno je uključiti elastične deformacije cijevi. Cijevi su dugačke i malog promjera, a kretanje tlaka i brzine goriva promatraju se u obliku vala zbog točnijeg uvida u tok i zakone ubrizgavanja. Za proračun potrebno je u presjeku cijevi pretpostaviti stalan tlak i stalnu brzinu, a zanemariti trenje i brzinu strujanja tekućine v_g , koja je mala u odnosu na brzinu širenja zvuka u tekućini v_z . Zbog navedenih karakteristika cijevi, provodi se jednodimenzionalna analiza koju je proveo Allièvi, a proizlazi od Navier-Stokesovih jednadžba koje glase

$$\partial v / \partial t = (-1 / \rho_g) \cdot (\partial g / \partial x)$$

$$\partial v / \partial x = (-1 / E_g) \cdot (\partial g / \partial t).$$

Rješenje ove jednadžbe dano je u obliku

$$p = \bar{p} + p_v + p_r$$

$$v = \bar{v} + v_v + v_r.$$

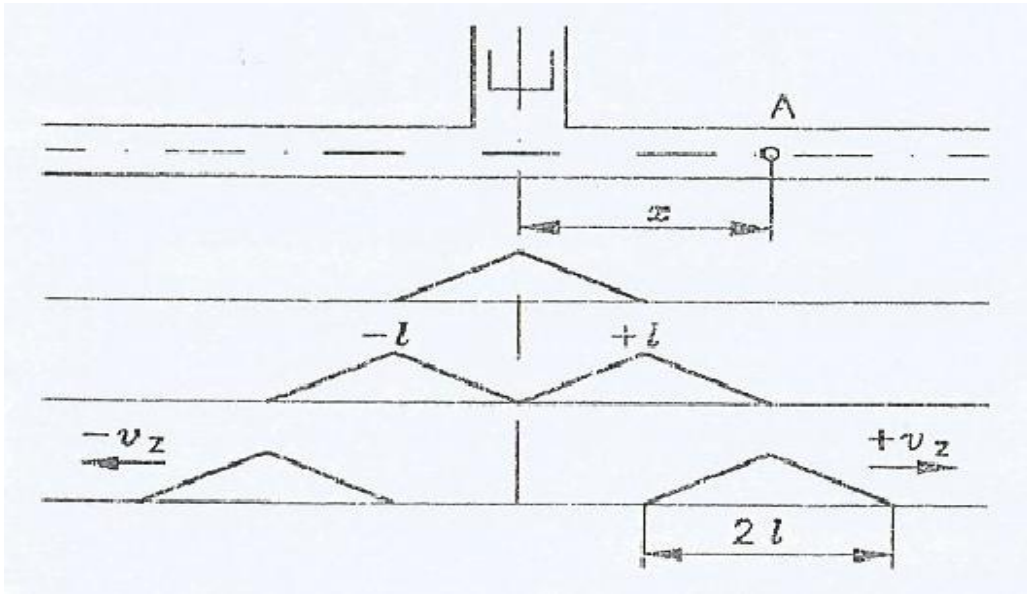
Indeks v označava veličine koje odgovaraju kretanju vala prema kraju cijevi, a indeks r označava veličine reflektiranog vala. Prema tome se određuju jednadžbe odnosa tlaka i brzine

$$v_v = p_v / v_z \cdot \rho_g$$

$$v_r = p_r / v_z \cdot \rho_g.$$

Pomakom klipa nastaje kretanje vala tlaka. Jedan od oblika kretanja vala tlaka u različitim vremenima prikazan je na slici 11. Klip svojim kretanjem uzrokuje linearan porast tlaka, a vlak se kreće u dva suprotna smjera i nema povratnog vala koji bi se odbio na kraju cijevi. Na slici se nalazi točka A u kojoj se tekućina kreće u vremenu t .

Slika 11.: Kretanje vala tlaka



Izvor: Jeras D.: Klipni motori: uređaji, Sveučilište u Zagrebu, ŠK, Zagreb, 1992., str. 96

Vrijeme potrebno za dolazak vala do točke A izvedeno je formulom

$$t = (x - l) / v_z,$$

a za prolaz vala preko točke A, formulom

$$t = (x + l) / v_z.$$

U konačnici to bi glasilo

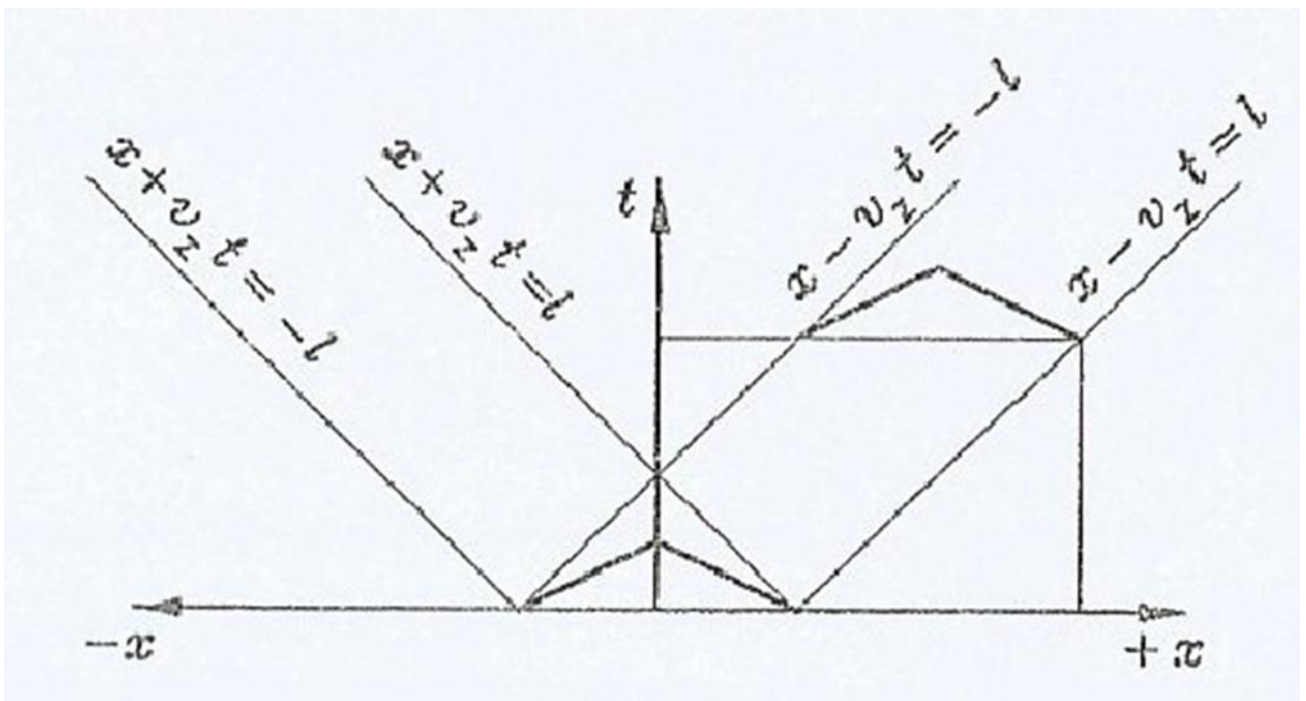
$$(x - l) / v_z < t < (x + l) / v_z,$$

te bi vrijedilo

$$-l < x - v_z \cdot t < +l$$

kao što je prikazano na slici 12., koja prikazuje položaj vala u bilo kojem vremenu t .

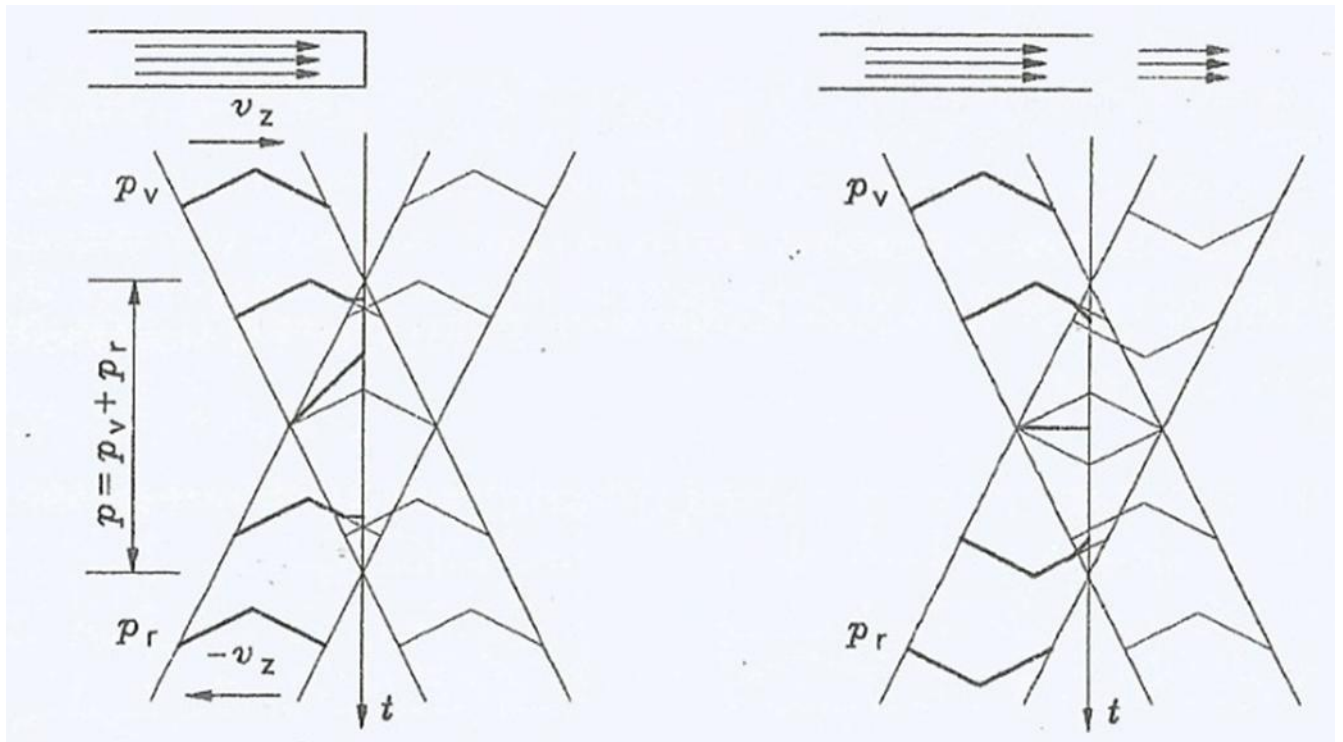
Slika 12.: Položaj vala



Izvor: Jeras D.: Klipni motori: uređaji, Sveučilište u Zagrebu, ŠK, Zagreb, 1992., str. 96

Slika 13. prikazuje kretanje vala tlaka i brzine tekućine u zatvorenoj cijevi (lijevo) i u otvorenoj cijevi (desno). Val tlaka koji se odbija od kraja cijevi naziva se povratni tlak i označava se sa p_r .

Slika 13.: Kretanje vala tlaka u zatvorenoj i otvorenoj cijevi

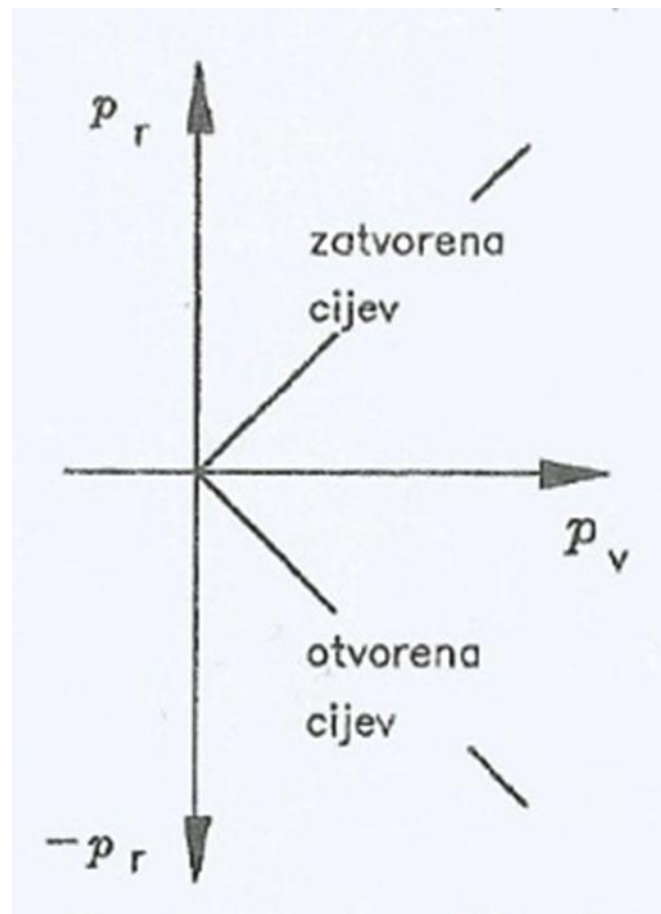


Izvor: Jeras D.: Klipni motori: uređaji, Sveučilište u Zagrebu, ŠK, Zagreb, 1992., str. 97

Na kraju cijevi nalazi se brizgaljka koja se za vrijeme ubrizgavanja otvara pa zatvara, stvarajući promjenjivo stanje tlaka između zatvorene i otvorene cijevi. Slika 14. pokazuje da će vrijednost povratnog tlaka (p_r) biti u granicama

$$-p_v < p_r < +p_v.$$

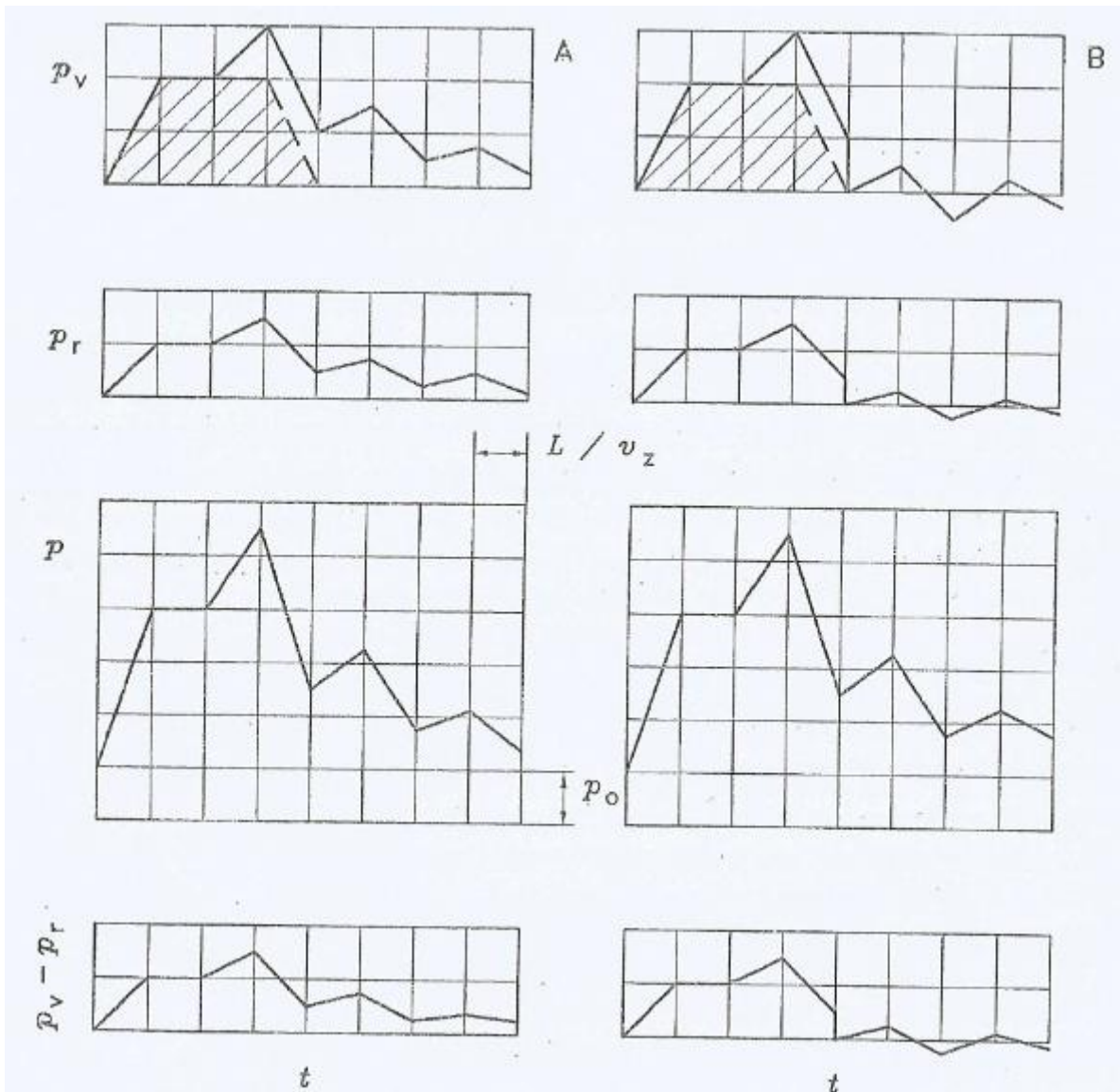
Slika 14.: Veličina povratnog vala



Izvor: Jeras D.: Klipni motori: uređaji, Sveučilište u Zagrebu, ŠK, Zagreb, 1992., str. 97

Slika 15. prikazuje val tlaka p_v koji se kreće prema brizgaljki, val tlaka p_r koji se odbija od brizgaljke, ukupnog tlaka p ispred brizgaljke i razlike tlaka $p_v - p_r$.

Slika 15.: Val tlaka ispred brizgaljke



Izvor: Jeras D.: Klipni motori: uređaji, Sveučilište u Zagrebu, ŠK, Zagreb, 1992., str. 98

Pretpostavljen je stalan intenzitet vala tlaka koji glasi

$$p_r = p_v / 2 ,$$

i trapezni oblik potiskivanja koji traje

$$t = 4L / v_z .$$

Pomoću trapeznog oblika može se izračunati koliko je vremena (t) potrebno valu tlaka za dolazak od pumpe do brizgaljke.

Na primjer, dužina cijevi označena sa slovom L iznosi 0,7 m, a brzina zvuka $v_z = 1400$ m/s, izračunato vrijeme iznosi

$$t = L / v_z = 0,7 / 1400 = 0,0005 \text{ s} .$$

Uz dobiveno vrijeme i brzinu okretanja koljenastog vratila koja iznosi $n = 40 \text{ s}^{-1}$, može se izračunati za koliki će se kut zakrenuti vratilo pomoću formule

$$\alpha = 360 \cdot n \cdot t = 360 \cdot 40 \cdot 0,0005 = 7,2 \text{ }^\circ ,$$

a za vrijeme potiskivanja, kut zakreta vratila iznosit će

$$\alpha_p = 4 \cdot 7,2 = 28,8 \text{ }^\circ .$$

Negativan val tlaka prikazan je na slici 15. B, kojega uzrokuje kretanje ventila za rasterećenje pri dosjedu i povećanje volumena cijevi. Trapezom je prikazano potiskivanje goriva od pumpe koje dolazi do brizgaljke sa zakašnjenjem L/v_z . Prikazan je i val tlaka p_r koji se ponovno odbija u pumpi za ubrizgavanje prema brizgaljki, ali za zakašnjenjem $2 \cdot L/v_z$.

3.2. Common Rail ubrizgavanje

Common Rail je visokotlačni sustav ubrizgavanja, reguliran elektronikom, sa zajedničkom razdjelnom cijevi s koje se gorivo razvodi preko brizgaljki, kojima upravljaju magnetski ventili, u prostore izgaranja.

Dizajniran je za ubrizgavanje goriva pod visokim tlakom u pravom trenutku, a ujedno i točno odmjerava količinu ubrizganog goriva kako bi se stvorili uvjeti potrebni za sagorijevanje niske emisije unutar cilindra. Preciznom kontrolom zapremine goriva pri visokom tlaku potrošnja goriva također se može drastično smanjiti.

Tlak ubrizgavanja ima značajan utjecaj na razinu emisije čestica. Što je tlak ubrizgavanja veći, gorivo se bolje raspršuje tijekom ubrizgavanja i miješa se s kisikom u cilindru. To rezultira gotovo potpunim sagorijevanjem goriva s visokom pretvorbom energije tijekom koje nastaju samo minimalne količine čestica. Iz tog razloga se kontinuirano podizao maksimalni tlak ubrizgavanja s 1400 na sadašnjih 2500 bara.

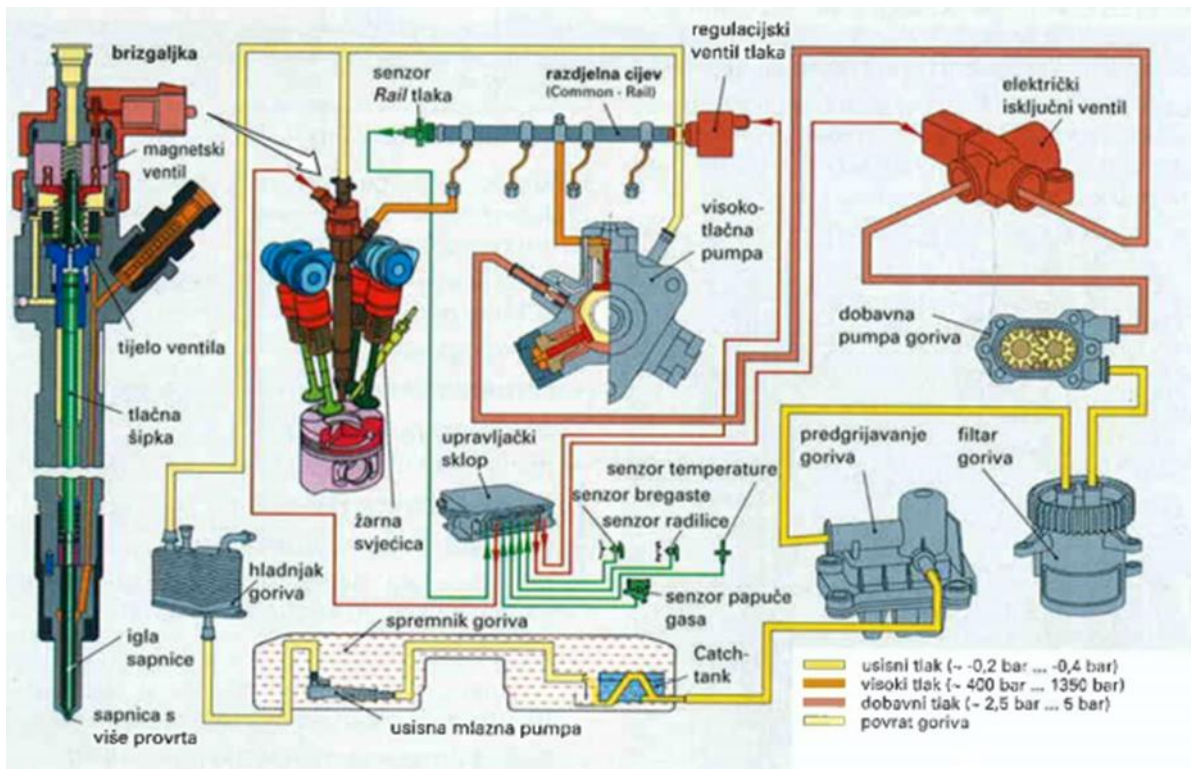
Konstrukcija Common Rail sustava:

- niskotlačni krug – čini ga krug dobavnog tlaka, krug pred-dobave i povrat goriva, a osnovni dijelovi su spremnik goriva, uređaj za predgrijavanje goriva, dobavna pumpa, filter goriva, električni isključni ventil i hladnjak,
- visokotlačni krug – visokotlačna pumpa i visokotlačne cijevi, razdjelna cijev i brizgaljke na svakom cilindru,
- elektronika – upravljački sklop, senzori, magnetski ventili brizgaljki, senzori, isključni ventil i senzor tlaka u razdjelnoj cijevi.

Common Rail sustav (Slika 16.) radi po principu da dobavna pumpa goriva crpi gorivo iz spremnika preko uređaja za predgrijavanje goriva, filtra goriva i električnog isključnog ventila, koji omogućuje protok goriva samo prilikom rada motora, u visokotlačnu pumpu. Visokotlačna pumpa tlači gorivo u razdjelnu cijev pod tlakom većim od 2000 bara. Ova pumpa se u većini slučajeva izvodi kao radijalna klipna pumpa koju pogoni zupčasti remen ili bregasto vratilo motora. Prilikom rada, u području s visokim brojevima okretaja, visokotlačna pumpa može dobiti više goriva nego što je potrebno za ubrizgavanje, pa magnetski ventil za doziranje goriva upravlja količinom goriva u povratu i time smanjuje snagu za pogon pumpe

te se gorivo ne zagrijava. Na razdjelnoj cijevi nalazi se regulator tlaka koji regulira tlak između 400 bara na praznom hodu i preko 2000 bara na punoj snazi. Ako je tlak u razdjelnoj cijevi veći od potrebnog, otvara se regulacijski ventil tlaka koji gorivo vraća natrag u spremnik. Na kraju razdjelne cijevi nalazi se senzor tlaka koji upravljačkom sklopu dojavljuje vrijednost tlaka goriva i ispravljuje ga u slučaju odstupanja od željene vrijednosti. Na kraju procesa, iz razdjelne cijevi gorivo se dovodi visokotlačnim cijevima na brizgaljke koje kontrolirano ubrizgavaju gorivo u cilindre.

Slika 16.: Common Rail sustav

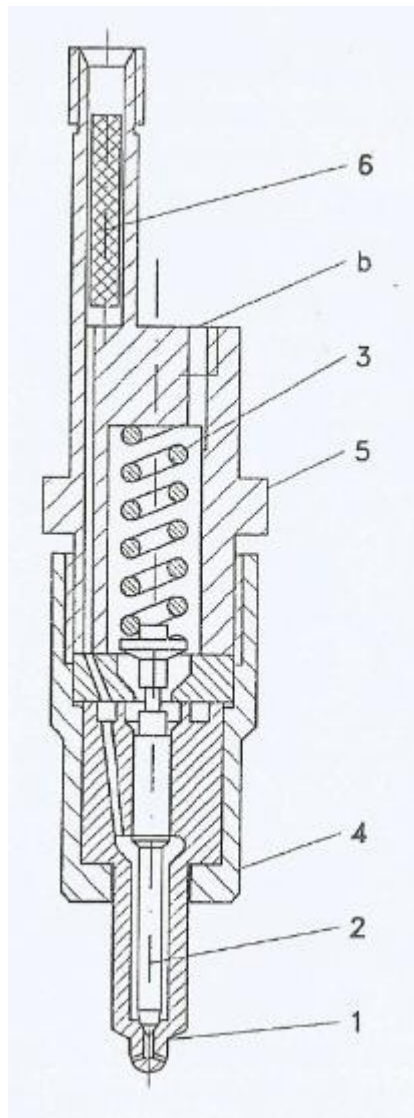


Izvor: Grupa autora; preveo s njemačkog Popović G.: Tehnika motornih vozila, Hrvatska obrtnička komora, POU Zagreb, Zagreb, 2004., str. 147

3.3. Brizgaljka

Brizgaljka (Slika 17.) je mehanički sklop koji je učvršćen u glavu motora, a zadatak joj je raspršiti gorivo u cilindar motora. Visokotlačna pumpa tlači gorivo, a brizgaljka stvara optimalnu smjesu goriva i zraka za određeni prostor izgaranja. Gorivo se visokotlačnom cijevi dovodi preko štapnog filtera (6) vertikalnim provrtom u tijelo brizgaljke do donjeg dijela brizgaljke. Gorivo pod visokim tlakom djeluje na završetak igle brizgaljke (2). Vertikalna sila, savladavajući silu opruge, potiskuje iglu prema gore čime se oslobađa otvor na dnu glave brizgaljke kroz koju se ubrizgava gorivo. Nakon prestanka dovoda goriva, tlak goriva naglo pada zbog čega opruga potiskuje iglu na njezino sjedište u donjem dijelu glave brizgaljke, time se prekida i ubrizgavanje. Opruga (3) svojom silom određuje veličinu tlaka na početku ubrizgavanja. Ona se podešava odgovarajućom debljinom podloške za namještanje. Za vrijeme ubrizgavanja neznatna količina goriva zbog visokog tlaka probije se između igle i tijela brizgaljke (5) u prostor opruge te se višak goriva vraća kroz priključak povratnog voda (b) u spremnik goriva. Tlak, količina i vrijeme ubrizgavanja, kut ubrizgavanja i smjer ubrizgavanja usklađuju se s različitim postupcima izgaranja i oblicima prostora izgaranja. Brizgaljke utječu na rad motora, proces izgaranja, buku motora i na emisiju štetnih tvari.

Slika 17.: Brizgaljka



Izvor: Jeras D.: Klipni motori: uređaji, Sveučilište u Zagrebu, ŠK, Zagreb, 1992., str. 91

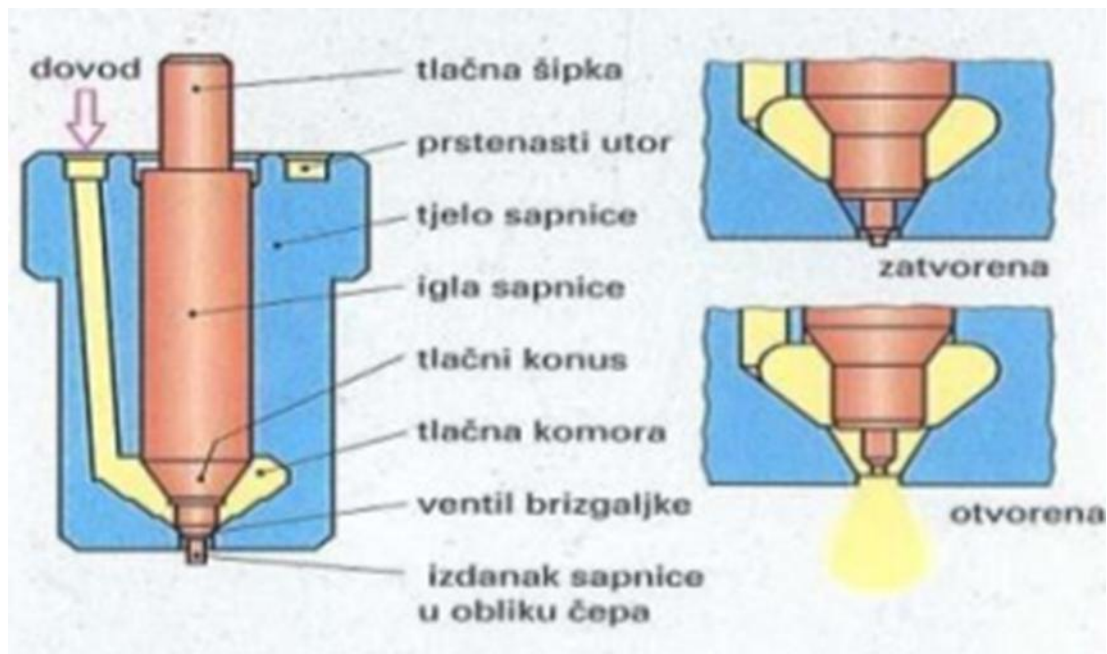
Dvije osnovne konstrukcije brizgaljki:

- brizgaljka s izdankom
- brizgaljka s provrtima

Brizgaljka s izdankom (Slika 18.) najčešće se upotrebljava kod motora s pretkomorom ili vrtložnom komorom. Kod ove brizgaljke, igla je smještena u donjem dijelu i ima izdanak sampnice u obliku čepa. Postoje različite dimenzije i oblici izdanaka, a to su prigušni i plosnati izdanci s kojima je moguće promijeniti oblik mlaza goriva i spriječiti začepljenje sapnice ugljenastim naslagama izgorjenog ulja. Tlak otvaranja brizgaljke kreće se između 80 – 125 bara.

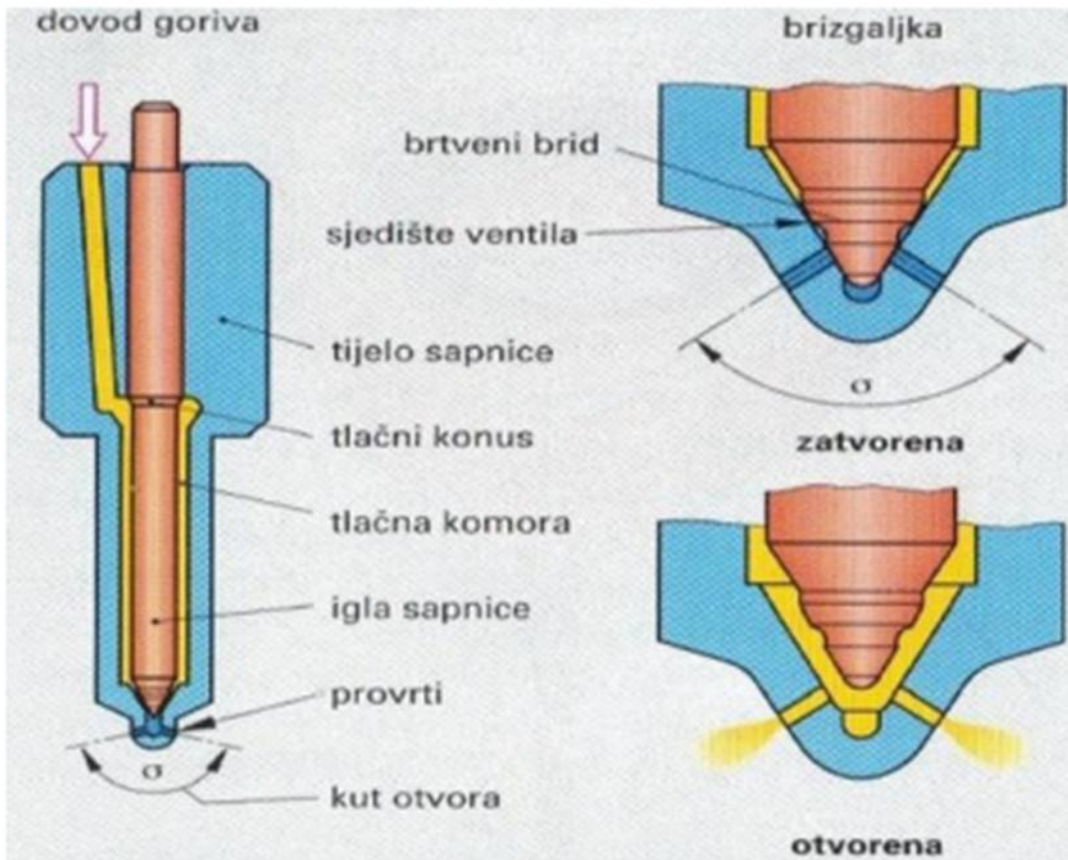
Brizgaljka s provrtima (Slika 19.) ugrađuje se u diesel motore s izravnim ubrizgavanjem zbog finog raspršivanja goriva. Iгла brizgaljke konusno je ubrušena i prilagođena konusnom sjedištu igle u kućištu i time postiže besprijekorno brtvljenje. Promjer provrta iznosi 0,15 – 0,40 milimetara i utječe na oblik i probojnost mlaza. Tlak otvaranja brizgaljke s provrtom kreće se između 150 i 250 bara.

Slika 18.: Brizgaljka s izdankom



Izvor: Grupa autora; preveo s njemačkog Popović G.: Tehnika motornih vozila, Hrvatska obrtnička komora, POU Zagreb, Zagreb, 2004., str. 150

Slika 19.: Brizgaljka s provrtom



Izvor: Grupa autora; preveo s njemačkog Popović G.: Tehnika motornih vozila, Hrvatska obrtnička komora, POU Zagreb, Zagreb, 2004., str. 151

4. ZAKLJUČAK

Zadaća svakog sustava ubrizgavanja je dobiti gorivo iz spremnika, stlačiti ga na određeni tlak i fino raspršiti u prostor izgaranja. Gorivo se ubrizgava pod vrlo visokim tlakovima, preko 2000 bara i razbija se u fine čestice koje se miješaju vrelim zrakom i izgaraju brzinom približnom 20 m/s.

1997. godine pojavio se tada novi sustav za ubrizgavanje goriva, nazvan Common Rail sustav. Napravljen tako da se može prilagoditi svakom moderniziranju postojećih Diesel motora. Sustav dovoda goriva u cilindre kod Common Raila gotovo u potpunosti je usavršen. Gorivo ubrizgava pod vrlo visokim tlakovima, a tijekom ubrizgavanja moguće je programirati. Za to je zaslužna elektronika, točnije mikroracunalo koje nadgleda početak i kraj ubrizgavanja te količinu ubrizgavanja goriva u cilindar. Novi uređaji za ubrizgavanje omogućuju znatno nižu potrošnju goriva i daleko nižu emisiju štetnih ispušnih plinova, kao i mirniji rad motora zbog velikog broja okretaja pri malim brzinama vrtnje motora. Međutim imaju i nedostatke kao što su visoka cijena dijelova i njihova popravka te osjetljivost na nečisto gorivo.

5. LITERATURA

Knjige:

1. Grupa autora; preveo s njemačkog Popović G.: Tehnika motornih vozila, Hrvatska obrtnička komora, POU Zagreb, Zagreb, 2004.
2. Jeras D.: Klipni motori: uređaji, Sveučilište u Zagrebu, ŠK, Zagreb, 1992.

Internet stranice:

<https://dokumen.tips/documents/ubrizgavanje-goriva-kod-dizel-motora.html> (14.07.2020.)

https://izeksploatacijemv.weebly.com/sistem_za_napajanje_dizel_motora_gorivom.html
(16.07.2020.)