

# PRINCIP RADA OTTO MOTORA

---

**Madunić, Marijan**

**Undergraduate thesis / Završni rad**

**2019**

*Degree Grantor / Ustanova koja je dodijelila akademski / stručni stupanj:* **Polytechnic of Šibenik / Veleučilište u Šibeniku**

*Permanent link / Trajna poveznica:* <https://um.nsk.hr/um:nbn:hr:143:917520>

*Rights / Prava:* [In copyright](#)/[Zaštićeno autorskim pravom.](#)

*Download date / Datum preuzimanja:* **2025-02-05**

*Repository / Repozitorij:*

[VUS REPOSITORY - Repozitorij završnih radova  
Veleučilišta u Šibeniku](#)



**VELEUČILIŠTE U ŠIBENIKU**  
**ODJEL PROMET**  
**PREDDIPLOMSKI STRUČNI STUDIJ PROMETA**

**Marijan Madunić**

**PRINCIP RADA OTTO MOTORA**

**Završni rad**

**Šibenik, 2019.**

**VELEUČILIŠTE U ŠIBENIKU**  
**ODJEL PROMET**  
**PREDDIPLOMSKI STRUČNI STUDIJ PROMETA**

**PRINCIP RADA OTTO MOTORA**

**Završni rad**

**Kolegij:** Teorija kretanja vozila

**Mentor:** mag.ing.mech. Luka Olivari

**Student:** Marijan Madunić

**Matični broj studenta:** 1219055875

**Šibenik, lipanj 2019.**

|  |    |
|--|----|
| 1. UVOD.....   | 1  |
| 2. MOTORI S UNUTRAŠNJIM IZGARANJEM.....                                      | 2  |
| 2.1. Podjela motora s unutrašnjim izgaranjem .....                           | 2  |
| 2.2. Prednosti i nedostaci dvotaktnih motora u odnosu na četverotaktne ..... | 3  |
| 2.3. Razlika između Otto i Diesel motora .....                               | 4  |
| 3. KONSTRUCIJSKI DIJELOVI ČETVEROTAKTNIH OTTO MOTORA .....                   | 5  |
| 3.1. Klipni mehanizam.....   | 6  |
| 3.2. Razvodni mehanizam .....  | 13 |
| 3.3. Sustav za stvaranje i paljenje smjese .....                             | 16 |
| 3.4. Sustav hlađenja motora .....  | 19 |
| 4. PRINCIP RADA OTTO MOTORA .....  | 20 |
| 4.1. Priprema gorive smjese u Otto motorima.....                             | 20 |
| 4.2. Oktanski broj .....   | 23 |
| 4.3. Princip rada dvotaktnog motora .....                                    | 23 |
| 4.4. Princip rada četverotaktnog motora .....                                | 26 |
| 5. ZAKLJUČAK .....   | 29 |
| 6. POPIS LITERATURE .....  | 30 |

## **PRINCIP RADA OTTO MOTORA**

Marijan Madunić

Put Blebića Gradine 2, 21256 Cista Provo, marijanmda@gmail.com

U radu će se navesti i opisati konstrukcijski dijelovi motora s unutrašnjim izgaranjem, te će se navesti njihova namjena i karakteristike. Obradit će se princip rada četverotaktnog i dvotaktnog Otto motora, te će se navesti razlika između njih. Obradit će priprema gorive smjese kod Otto motora, objasniti uloga i važnost rasplinjača. Motori s unutarnjim izgaranjem su strojevi u kojima gorivo izgara neposredno unutar radnog prostora, a toplinska energija koja nastaje, pretvara se u mehanički rad tj. kretanje automobila.

(35 stranica / 23 slika / xx tablica / 4 literaturnih navoda / jezik izvornika: hrvatski)

**Rad je pohranjen u:** Knjižnici Veleučilišta u Šibeniku

**Ključne riječi:** Otto motori, ciklus, motori SUV, konstrukcijski dijelovi

**Mentor:** mag.ing.mech. Luka Olivari

**Rad je prihvaćen za obranu:** da

Polytechnic of Šibenik

Final paper

Department of Traffic

Professional Undergraduate of Traffic

## THE PRINCIPLE OF ENGINE OPERATION

MARIJAN MADUNIĆ

Put Blebića Gradine 2, 21256 Cista Provo, marijanmda@gmail.com

The paper will list and describe the structural parts of the internal combustion engine and will indicate their purpose and characteristics. The principle of operation of the four-stroke and two-stroke Otto engines will be discussed and the differences between them will be stated. The preparation of the fuel mixture with the Otto engine will be elaborated, as well as the role and importance of the carburetor. Internal combustion engines are machines in which fuel is burned directly inside the workspace, and the resulting heat energy is converted into mechanical work, ie. the movement of cars.

(36 stranica / 22slika / tablica / 4 literaturnih navoda / jezik izvornika: hrvatski)

**Paper deposited in:** Knjižnici Veleučilišta u Šibeniku

**Keywords:** Otto engines, cycle, internal combustion engines, structural parts

**Mentor:** mag.ing.mech. Luka Olivari

**Paper accepted:** yes

# 1. UVOD

Motori s unutarnjim izgaranjem su motori kod kojih gorivo izgara u radnom prostoru. Služe za pretvaranje kemijske energije goriva u toplinsku energiju, a potom iz toplinske energije u mehanički rad.

Prvi Otto motor je konstruirao njemački izumitelj Nikolaus August Otto 1876. godine. Nikolaus August Otto je bio izumitelj rođen u njemačkom gradu Holzhausenu an der Haide. Svoje prve uspješne verzije motora s unutarnjim izgaranjem izradio je tijekom 1860-ih godina. U to je doba motor s unutarnjim izgaranjem predstavljao alternativu općeprisutnom parnom stroju. Godine 1864. osnovao je u Kölnu kompaniju N. A. Otto & Cie, koja je započela sa serijskom proizvodnjom njegovih motora. Otto svoje motore nije isprva namjenjivao upotrebi u vozilima, nego isključivo u statičnim strojevima (za pogon pumpi i industrijskih strojeva). Kasnije se pokazalo da su njegovi motori, tzv. Ottovi motori, postali dominantni pravo na području vozila. Ottova kompanija preimenovana je nešto kasnije u kompaniju Deutz, prema istoimenom dijelu Kölna.

U radu će biti obrađeno općenito što su motori s unutarnjim izgaranjem, razlike između Otto motora i Diesel motora, prednosti i nedostaci te razlika između četverotaktnih i dvotaktnih Otto motora. U trećem poglavlju ovog rada bit će obrađeni konstrukcijski dijelovi Otto motora. U četvrtom poglavlju bit će detaljno prikazan princip rada Otto motora odnosno priprema i paljenje smjese, te opis svakog takta.

## **2. MOTORI S UNUTRAŠNJIM IZGARANJEM**

Motori s unutrašnjim izgaranjem spadaju u grupu toplinskih strojeva u kojima se kompresijom zraka ili smjese goriva i zraka te izgaranjem goriva u cilindru, dobiva radni plin visokog tlaka i temperature koji djelovanjem na klip proizvodi mehanički rad. Pod pojmom motora s unutrašnjim izgaranjem podrazumijevaju se klipni motori u kojima se linearno kretanje klipa pretvara u okretno kretanje izlaznog vratila posredstvom klipnog mehanizma. Goriva koja se koriste moraju u cijelosti izgarati bez pepela, tj. bez negorivog krutog ostatka, stoga kao goriva se koriste samo tekuća i/ili plinovita goriva. U cilindru motora izgara gorivo pomiješano sa zrakom. Produkti izgaranja (radni medij) imaju visoki tlak i djeluju neposredno na pomični čep u cilindru, nazvan stap, pokreću ga i tako unutrašnju toplinsku energiju plinova izgaranja pretvaraju u mehanički rad. Za stvaranje radnog medija motori s unutrašnjim izgaranjem trebaju gorivo i zrak. Zrak uzimaju iz okoliša: za određenu masu tekućeg goriva potrebna je 15 – 50 puta veća masa zraka. Zbog male specifične potrošnje goriva motori s unutrašnjim izgaranjem imaju mali spremnik, pa služe u prvom redu za pogon vozila na kopnu, moru i u zraku, za poljoprivredne i građevne strojeve, a zbog ekonomičnosti iskorištavanja energije i za pogon električnih generatora.

### **2.1. Podjela motora s unutrašnjim izgaranjem**

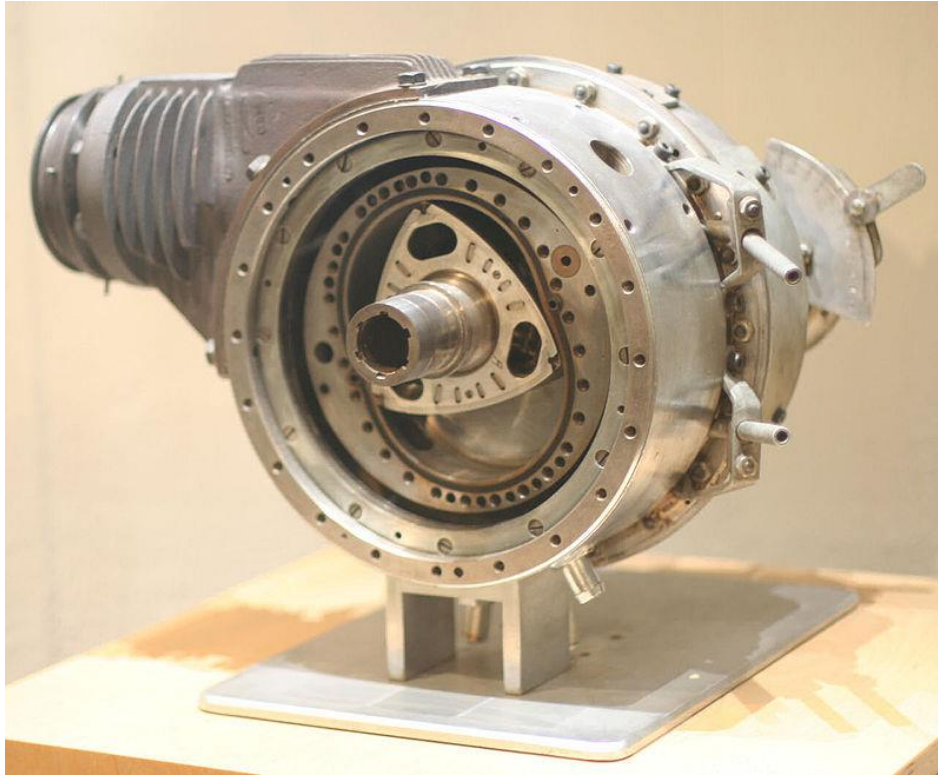
S obzirom na radni proces koji se odvija u cilindru, motore SUI možemo podijeliti na motore s Ottovim procesom (benzinci) i motore s Dieselovim procesom (dizelaši). Po broju taktova koji se odvija u cilindru, nakon kojih se radni proces ponavlja, motore dijelimo na dvotaktne motore i četverotaktne. Četverotaktni imaju zatvorenu izmjenu plinova, a radni ciklus odvija se unutar 4 takta, dok dvotaktni rade s otvorenom izmjenom plinova, a radni ciklus odvija se u dva takta. Također mogu se još podijeliti prema hlađenju (tekućinom hlađeni i zrakom hlađeni motori) i prema gibanju klipova na motore s potisnim klipovima (Otto i Diesel motori) i motore s rotacijskim klipovima (Wankelovi). Prema smještaju cilindara razlikujemo: redne, V – blok motore, bokser motore i VR – motore.

Proces u Wankelovu motoru odgovara procesu u četveroklipnom motoru, ali se goriva smjesa dovodi i ispušni plinovi odvođe kroz kanale koji se otvaraju i zatvaraju okretnim mehanizmom. Dimenzije motora su malene zbog zbijene konstrukcije, jer ne postoji stapni mehanizam ni



relativno veliki obujam kućišta. Brtvljenje između statora i rotora jedan je od najsloženijih konstrukcijskih problema Wankelova motora. Wankelov motor prikazan je na slici 1.

Slika 1. Wankelov motor



Izvor: [https://en.wikipedia.org/wiki/Wankel\\_engine](https://en.wikipedia.org/wiki/Wankel_engine)

## 2.2. Prednosti i nedostaci dvotaktnih motora u odnosu na četverotaktne

Prednost dvotaktnih motora u odnosu na četverotaktne je u tome što su dvotaktni motori jednostavnije konstrukcije i imaju manje pokretnih dijelova što znači i manje proizvodne troškove i jeftinije održavanje. Snaga dvotaktnog motora s istom veličinom cilindra dva puta je veća od četverotaktnog zbog većeg broja radnih ciklusa. Međutim, dvotaktni motor slabije puni cilindre unatoč dvostrukom većem broju radnih taktova i imaju više štetnih produkata izgaranja, veća emisija neizgorenih ugljikovodika. Također nedostatak dvotaktnog motora je veća potrošnja ulja i goriva i visoka toplinska opterećenja, čime se smanjuje pouzdanost motora i složenost

pročišćavanja. Dvotaktni motor ima mnogo lakši zamašnjak i manje vibracija, zbog toga što je okretni moment raspoređen ravnomjernije.

### **2.3. Razlika između Otto i Diesel motora**

Obje vrste motora koriste gorivo za stvaranje kinetičke energije koja pokreće vozilo, ali način na koju je stvaraju je drugačiji.

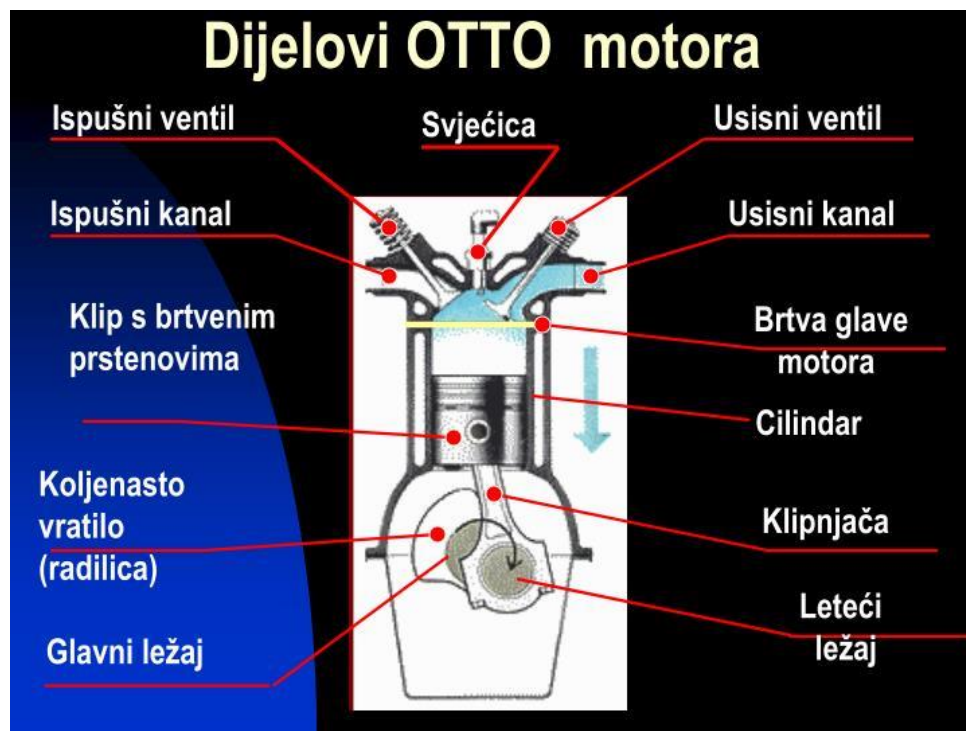
Glavna razlika je što Otto motori miješaju smjesu goriva i zraka van cilindra, a Diesel u cilindru, također kod Otto motora smjesa se pali iskrom, a kod Diesel dolazi do samozapaljenja smjese zbog visokih tlakova i temperatura. Zbog toga se mora postići veća temperatura i kompresija nego u benzinskom motoru. Diesel motori nemaju karburator ni uređaj za paljenje, već samo pumpu za ubrizgavanje goriva Otto motori rade tiše i u zimskim vremenima kada su temperature ispod 0°C Otto motor će lakše upaliti u odnosu na Diesel motor. Budući da Diesel motor radi na principu samozapaljenja, dok Otto motori s tim imaju manje problema zahvaljujući svjećicama. Otto motori imaju lakši motor, čišće ispušne plinove, čišće gorivo i manje zagađuju okoliš. Otto motori troše više goriva od Diesel motora, te je gorivo skuplje. Diesel motori imaju veći okretni moment, zato što imaju veći hod klipova da bi se postigao veći omjer kompresije potreban za samozapaljenje. Servis je skuplji i motor proizvodi veću buku.

Otto motori danas imaju široku primjenu i koriste se kao pogonski agregati kod motornih vozila, aviona, motornih brodova i malih uređaja (kosilice za travu, motorne pile). Diesel motori se koriste kao različita vozila na terenu (automobili, traktori, kamioni). Također koriste se za pokretanje velikih strojeva u rudarstvu, poljoprivredi, šumarstvu i građevini. Imaju široku primjenu i u vojnoj opremi (tenkovi, oklopna vozila).

### 3. KONSTRUCIJSKI DIJELOVI ČETVEROTAKTNIH OTTO MOTORA

Četverotaktni Ottov motor sastoji se od četiri osnovna dijela i dodatne sustave. Jedan od osnovnih dijelova motora je kućište motora koje se sastoji od kartera, bloka motora, poklopca glave i brtve. Osnovne sustave još čine klipni mehanizam (klipovi, klipnjača i koljenasto vratilo) koji pretvara pravocrtno gibanja klipa u kružno gibanje osovine, razvodni mehanizam (ventili, opruge, klackalice, podizači ventila, bregasto vratilo, remeni ili lančani prijenos) i sustava za stvaranje smjese koje se sastoji od spremnika, pumpe, filtera goriva, usisne cijevi i sustava ubrizgavanja. Pomoćni sustav čine sustav za paljenje, podmazivanje, hlađenje i ispušni sustav. Konstrukcija Otto motora prikazana je na slici 2.

Slika 2. Konstrukcija Otto motora



Izvor: <https://www.slideserve.com/lyneth/otto-moto>

### 3.1. Klipni mehanizam

**Klip** je najugroženiji dio motora. Za njegovo dobro ponašanje u pogonu potrebno je dobro odrediti oblik, dimenzije i materijal. U radu je klip izložen velikim mehaničkim i toplinskim opterećenjima i u tim uvjetima klip mora izvršavati određene zadatke:

- Odvojiti prostor izgaranja od kućišta radilice
- Tlak izgaranja pretvoriti u silu, te ga preko klipnjače i radilice predate kao okretni moment
- Toplinu s čela klipa prenijeti na stjenke cilindra
- Kod dvotaktnih motora mora upravljati izmjenom plinova (razvodni mehanizam).

Kod Ottovih motora tlakovi na klipu iznose između 40 do 70 bara, a kod nabijenih motora i preko 110 bara s temperaturama na čelu klipa do 400<sup>0</sup>C. Zbog toga što je čelo klipa izloženo najvećim temperaturama zračnost između klipa i cilindra u hladnom stanju je različite veličine, to jest zračnost na čelu klipa je veća od zračnosti plašta te na radnoj temperaturi poprima cilindričan oblik. Konstrukcija klipa prikazana je na slici 3.

Slika 3. Konstrukcija klipa



Izvor: <http://www.autonet.hr/arhiva-clanaka/klip-i-cilindar>

Na svakom klipu se nalaze klipni prsteni koji moraju biti elastični i ne smiju se trajno deformirati kako pri navlačenju na klipove, tako i u radu. Zadatak klipnih prstena je zadržavati plinove u cilindru, sprečavati prolazak ulja u cilindar te omogućiti prelazak topline s klipa na cilindar. Prsteni se obično izrađuju iz sivog lijeva ili poboljšanog sivog lijeva.

Osnovica klipa spaja klip s klipnjačom. Zbog brzog izmjeničnog translacijskog gibanja s klipom mora imati malu masu radi smanjivanja inercijskih sila, pa je osnovica obično s provrtom. Promjenjiva opterećenja traže da materijal bude žilav i čvrst.

**Klipnjača** je dio klipnog mehanizma koji se koristi za pretvorbu pravocrtnog kretanja (gibanja) u rotacijsko gibanje koljenastog vratila. Također klipnjača omogućuje prijenos sile s klipa na radilicu koja pretvara silu u okretni moment. Sastoji se od gornje i donje glave te struka (tijela) koji ih povezuje.

Gornja glava klipnjače, povezana je s klipom pomoću osovine klipa. Tijekom rada motora kreće se translacijski. Donja glava klipnjače je dvodijelna, povezana je s rukavcem koljenastog vratila. Tijekom rada motora kreće se rotacijski. Tijelo ili struk klipnjače povezuje gornju s donjom glavom klipnjače. Kako bi se povisila krutost, tijelo klipnjače ima I profil (dvostruki T). Tijelo je podvrgnuto izvijanju, a kod brzokretnih motora i savijanju. Na slici 4. prikazana je klipnjača.

Slika 4. Klipnjača



Izvor: <https://jakopic.hr/index.php/traktori/motor/klipnjaca-i-dijelovi/klipnjaca-29140.html>

**Koljenasto vratilo** silu klipnjače pretvara u okretni moment. Tako stvoreni moment se prenosi na transmisiju vozila. Koljenasto vratilo mora ubrzavati i usporavati klipove i klipnjaču u svakom taktu. Zbog toga, na nju djeluju velike sile ubrzavanja. Osim toga, na nju djeluju i centrifugalne sile, te sile savijanja i uvijanja. Koljenasto vratilo izrađuje se od kovanog čeličnog materijala, a ponekad lijevanjem iz specijalnog sivog lijeva.

Osnovni dijelovi radilice su: rukavci radilice, rukavci klipnjača, ramena (koljena) i spojne pribornice. Rukavci radilice leže u jednoj osi i služe njenom uležištenju u kućište radilice. Rukavci klipnjače preuzimaju ležaje klipnjača. Glavni i leteći rukavci spojeni su ramenicama radilice. Leteći rukavci i ramena mase su izvan osi rotacije, pa se uravnoteža mora postići ugradnjom protutuatega, čime se uravnotežavaju centrifugalne sile i smanjuju vibracije. Radilica mora biti statički i dinamički uravnotežena. Od glavnih rukavaca vode kosi kanali prema letećim rukavcima. Jedan od glavnih rukavaca ima bočnu naletnu plohu, i na njega se ugrađuje tzv. Vodeći ležaj. Zadatak ovog ležaja je preuzimanje uzdužnih sila koje djeluju na radilicu. Rukavci radilice moraju biti površinski otvrdnuti i brušeni. Na izlaznoj strani radilice pričvršćen je zamašnjak i, obično na njemu spojka. Na suprotnoj strani radilica pogoni pomoćne uređaje preko remenice, zupčanika ili lančanika. Također, na ovoj se strani nalazi i prigušnik torzijskih vibracija. Slika 5. prikazuje koljenasto vratilo

Slika 5. Koljenasto vratilo



Izvor: <https://autoline24.ba>

Kod **dvomasenog zamašnjaka**, ukupna rotirajuća masa dijeli se na primarnu i sekundarnu zamašnu masu. Dvomaseni zamašnjak čine primarno i sekundarno kolo zamašnjaka te unutarnji i vanjski prigušivač.

Prvi i drugi dio zamašnjaka povezani su prigušnikom torzijskih vibracija koji odvaja oscilacijski sustav motora od ostale transmisije. S dvomasenim zamašnjakom tanjur spojke može biti jednostavan, bez prigušnika torzijskih vibracija. Prednosti ugradnje dvomasenih zamašnjaka su: smanjivanje šumova, podrhtavanje mjenjača i karoserije, čuvanje dijelova transmisije, manje trošenje sinkrona i tanjur spojke može biti bez torzijskog prigušnika. Na slici 6. prikazanje zamašnjak.

Slika 6. Zamašnjak



Izvor: <http://www.lamela-kvacila.com/16-obnova-kvacila/9-zamasnjak>

**Glava motora** je dio motora s unutarnjim sagorijevanjem koji se nalazi na bloku, s brtvom između njih, pritegnuta vijcima. Brtva sprječava izlazak plinova izgaranja, ulja i rashladne tekućine ili njihovo međusobno miješanje. U glavi motora smješteni su kanali za smjesu ili zrak, ispušni kanali, svjećice ili brizgaljke, te dijelovi razvodnog mehanizma (ventili i opruge). U glavi motora najčešće je ugrađeno i bregasto vratilo, te kompresijski prostor. Glava motora izložena je visokim tlakovima i temperaturama izgaranja, pa mora imati dobro hlađenje (zrakom hlađena glava i tekućinom hlađena glava), veliku krutost, dobru toplinsku vodljivost i mali koeficijent rastezanja. Glava motora prikazana je na slici 7.

Zrakom hlađene glave motora isključivo se izrađuju iz Al-legura. Opremljene su rebrima kako bi se maksimalno povećala rashladna površina. Obično se izrađuju za svaki cilindar posebno.

Kod tekućinom hlađena glava tekućina struji iz bloka motora kroz kanale u glavu motora, preuzima toplinu i odlazi prema hladnjaku.

Slika 7. Glava motora



Izvor: [www.autonet.hr/arhiva-clanaka/glava-motora](http://www.autonet.hr/arhiva-clanaka/glava-motora)



**Blok motora** je središnji, nosivi dio motora koji objedinjuje sve sklopove motore, blok sprječava izlaz rashladnog sredstva i maziva. Također sprječava ulaz prašine, prljavštine i vlage. Blokovi su najčešće izrađeni od sivog lijeva koji ima dobra klizna svojstva i malu toplinsku rastezljivost, ali nedostatak je relativno velika masa motora. Rjeđe se za izradu blokova koriste aluminijske legure. U pojedinim slučajevima blok služi i kao nosivi dio konstrukcije vozila (npr. kod traktora, motocikla, formule). Blok je ujedno i najteži dio motora, te se smanjivanjem upravo njegove mase može najviše smanjiti masa cijelog motora

Dva su načina izrade blokova motora:

- Closed-Deck izvedba (slika 8.) – kod ovakve izvedbe blok motora je zatvoren po brtvenoj površini, na kojoj postoje samo kanali za ulje i rashladnu tekućinu.

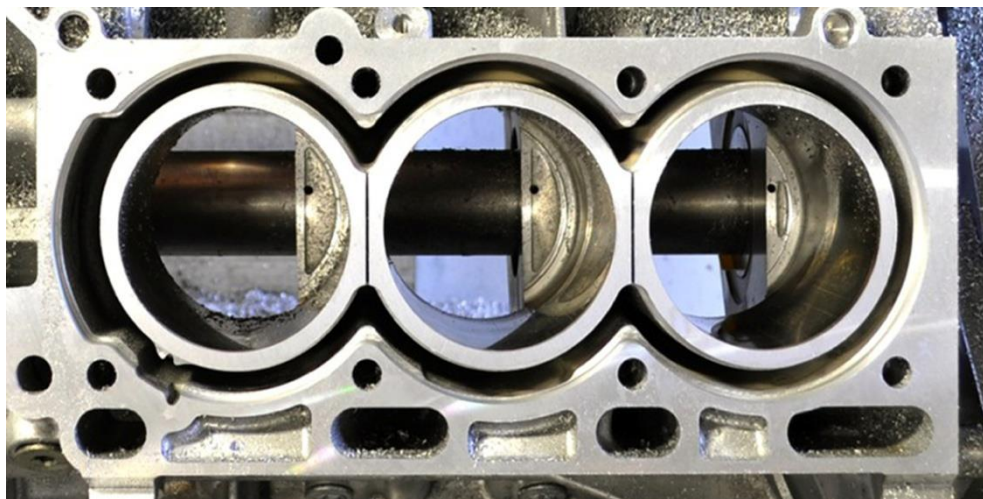
Slika 8. Zatvoreni blok motora



Izvor: [possumbournemotorsport.com](http://possumbournemotorsport.com)

- Open-Deck izvedba (slika 9.) – kod ovakve izvedbe blok motora izrađen je s otvorenom površinom prema cilindarskoj glavi. To znači da su rashladni kanali bloka izravno povezani s kanalima u glavi (nema brtvene površine).

Slika 9. Otvoreni blok motora



Izvor: <https://www.engine-labs.com>

**Karter** je poklopac kojim se zatvara donji dio motora, a glavna funkcija mu je da se u njega pohranjuje ulje nakon protoka kroz sklopove i dijelove motora koje podmazuje. Razina ulja u karteru mjeri se štapnim mjeračem, s oznakama min i maks. Na dnu najnižeg dijela kartera nalazi se usisnik ulja sa sitom za uklanjanje krupnih nečistoća, a sitne čestice se uklanjaju uljnim filtrom. U pravilu se izrađuju od čeličnog lima, a ponekad i od lijevanog aluminijskog profila, koji bolje odvodi toplinu i dodatno ukrućuje motor. Karter je prikazan na slici 10.

Slika 10. Karter



Izvor: <https://pcgroup.rs/proizvod/karter-motora-dw8-dw10td-xud7-xud9/>

### 3.2. Razvodni mehanizam

**Ventili** reguliraju izmjenu radnog medija u motoru. Svaki cilindar četverotaktnog motora ima najmanje jedan usisni i jedan ispušni ventil. Usisni ventil omogućuju svježem mediju da se može usisati u cilindar, a ispušni ventil omogućuje ispuh iz cilindra u ispušnu cijev. Promjer i hod ventila su odabrani tako da se izmjena plinova odvija uz što manje otpore. Zbog boljeg brtvljenja ventili se otvaraju prema cilindru. Ispušni ventil često ima manji promjer od usisnog, jer visok tlak ispušnih plinova pri njegovu otvaranju osigurava brzo pražnjenje prostora izgaranja. Temperatura usisnog ventila u radu dostiže 300<sup>0</sup>C do 500<sup>0</sup>C a ispušnog do 800<sup>0</sup>C. Kod detonacije temperature su još veće. Na slici 11. prikazan je ventil.

Slika 11. Ventili



Izvor: [www.autonet.hr/arhiva-clanaka/ventili](http://www.autonet.hr/arhiva-clanaka/ventili)

Na **bregastom vratilu**, smješteni su bregovi za podizanje ispušnih i usisnih ventila. Kod Otto motora bregasta se koriste i za pogon pumpe goriva, te razvod visokog napona. Zadatak bregastog vratila je zatvaranje i otvaranje ventila određenim redoslijedom i u određenom trenutku. Vremena i redoslijed otvaranja ventila određena su položajem bregova. Trajanje otvorenosti, brzine otvaranja i zatvaranja, te hod ventila određeni su oblikom brijega. S jajolikim oblikom brijega ventil sporo otvara i zatvara, pa je i vrijeme otvorenosti kratko. Strmi brijeg brže

otvara i zatvara, a to znači da je ventil duže otvoren. Pogon bregastog vratila vrši se pomoću zupčaničkog prijenosa, lančanog prijenosa ili remenskog prijenosa. Bregasto vratilo ugrađuje se na ili u glavu motora, ili u bloku motora. Bregasto vratilo prikazano je slici 12.

Slika 12. Bregasto vratilo



Izvor: <https://www.tekstovi.ba/bregasta-osovina-kod-automobila/>

**Zupčasti remen** izrađen je iz umjetnih materijala. Armatura iz staklenih vlakana preuzima vlačne sile i ograničava istežanje remena. Remenica ima bočni graničnik koji sprječava padanje remena u radu. Prednosti prijenosa zupčastim remenom: mala masa, tihi rad, jeftina konstrukcija, male sile zatezanja. Na slici 13. prikazan je zupčasti remen.

Slika 13. Zupčasti remen



Izvor: <https://app.continental-engineparts.com/portal/index.php>

**Lančani prijenos** nalazi primjenu u prijenosu većih sila. Za podešavanje napetosti lanca potreban je lančanik ili klizna staza. Prigušenju buke doprinose klizna staza i dodatno gumirani lančanik na radilici. Kako se lanac podmazuje uljem iz kartera, lančani prijenos smješten je unutar bloka, pa je pogodan za donji razvod.

Zupčasti prijenos se koristi kad je bregasto vratilo smješteno u bloku motora. Potisno gibanje s bregastog vratila prenosi se motkama podizača na klackalice.

**Klackalica** je dvokraka poluga koja potisno gibanje brijega prenosi na struk ventila. Smanjivanje trenja izvodi se ugradnjom klackalica s valjčićima. Klackalice se ugrađuju kad se ventili podižu posredno, između podizača i ventila.

Klatne poluge su jednokrake poluge koje se na jednom kraju oslanjaju na kuglasti čep, a na drugom prenose potisno gibanje brijega na ventil. Trenje se može znatno smanjiti ugradnjom klatne poluge s valjčićem. Bregasta je smještena iznad klatne poluge.

### 3.3. Sustav za stvaranje i paljenje smjese

**Filtar goriva** (slika 14.) zadržava nečistoće koje bi smetale sustavu dovoda (pumpi), a naročito sustavu za pripremu smjese jer su brizgaljke jako osjetljive i na najsitnije čestice nečistoće. Zamjena filtara goriva, ako proizvođač ne propiše drukčije, izvodi se nakon prijeđenih 30 000 km.

Slika 14. Filtar goriva



Izvor: <https://www.autokreso.hr/kategorija-proizvoda/filter-goriva/>

**Pumpa goriva** (slika 15.) zadatak joj je dovesti gorivo s niže točke, iz spremnika, do sustava za stvaranje smjese goriva (karburatora). Pogon pumpe može biti mehanički, električki i hidraulički.

Mehanički pogonjene pumpe goriva se koriste u Ottovim četverotaktnim motorima s rasplinjačem. Gorivo tlače na 0,2 – 0,3 bara. Membranu pumpe potiskuje šipka koja dobiva pogon od ekscentra. U slučaju da je rasplinjač opskrbljen dovoljnom količinom goriva, membrana se više ne može podizati i pumpa prekida dobavu, unatoč tome što se šipka i dalje giba.

Slika 15. Pumpa goriva



Izvor: <https://www.silux.hr/proizvodi/motor/pumpe/pumpe-za-benzin>

**Filtar zraka** prigušuje šumove usisavanja i odvaja nečistoće iz zraka ne dopuštajući im ulazak u motor. Filtar zraka mora imati što manji otpor strujanju zraka, pa se radi sa što većom površinom. Isto tako, prigušivanje buke iziskuje razmjerno veliko kućište. Što je veće kućište, to filtari mogu prihvatiti veću količinu prašine, a time se produžuje i vrijeme njegove zamjene. Ako se pročistač zraka pravodobno ne zamijeni novim, povećava otpore strujanja zraka, te postaje uzrok povećanoj potrošnji goriva i padu snage motora. Filtar zraka prikazan je na slici 16.

Slika 16. Filtar zraka



Izvor: <http://filteri.info/filteri-za-osobna-vozila/hrvatska/filteri-zraka-za-osobna-vozila>

**Svjećica** je vrlo važna komponenta motora s unutarnjim izgaranjem koja električnom iskrom pali smjesu goriva u cilindru. Prilikom svakog takta ekspanzije iskra preskače pobuđena visokonaponskom strujom od 12 000 do 30 000 V (volta). Svaka vrsta motora zahtijeva svjećicu određenih svojstava, to jest promjera i uspona navoja, te toplinske vrijednosti ( kako se za vrijeme rada motora ne bi začađile ili nauljila, temperatura svjećice je od 400 do 850<sup>0</sup>C) [23]. O svjećici ovisi ispravan rad motora, također osigurava optimalna iskoristivost goriva i pouzdan rad. Za siguran i dugi vijek svjećice vrlo je važan redoviti pregled te pravilno održavanje. Na slici 17. prikazana je svjećica.

Slika 17. Svjećica



Izvor: [www.novilist.hr/Zivot-i-stil/Auto-moto/Odrzavanje-svjecica-indikator-za-spas-motora](http://www.novilist.hr/Zivot-i-stil/Auto-moto/Odrzavanje-svjecica-indikator-za-spas-motora)

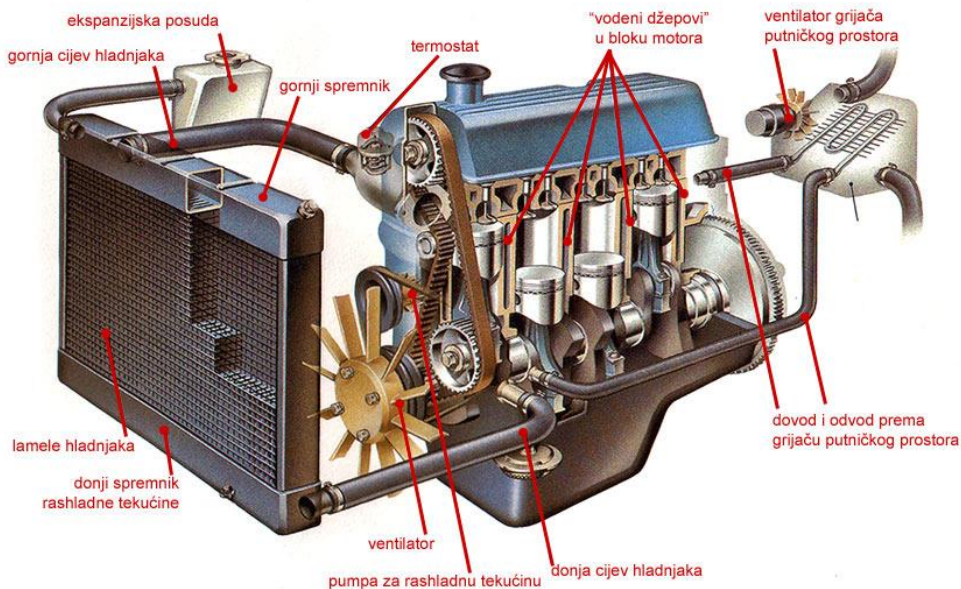


### 3.4. Sustav hlađenja motora

Zbog visokih temperatura koje nastaju pri izgaranju u cilindrima, potrebno je hladiti dijelove koji se jače zagrijavaju. To su cilindri i poklopci cilindara, a kod jačih motora i klipovi, ispušni ventili, brizgaljke, ispušni vod i hladnjaci zraka i ulja. Iako hlađenje motora predstavlja gubitak, ono je neizbježno. Povišenjem temperature motorni bi se dijelovi pregrijali, a zbog temperaturne dilatacije materijala, zračnosti bi morale biti veće, što bi smanjilo trajnost pogonskog mehanizma. Snaga motora bi bila manja, jer bi bilo slabije punjenje cilindara, manja kompresija, a za Otto motore veća opasnost od detonacijskog izgaranja. Rashladni sustav prikazan je na slici 18.

Kod motornih sredstava imamo dva načina hlađenja motora. Hlađenje zrakom i hlađenje rashladnim tekućinama. Pri zračnom hlađenju, vjetar u toku vožnje ili zrak koji pokreće ventilator struji oko rashladnih rebara na vanjskoj strani glave ili cilindara. Pri hlađenju tekućinom stijenke motora su oplakivane rashladnim sredstvom, a to je obično voda s raznim dodacima. Motor najbolje radi, bez obzira na broj okretaja, kad je temperatura rashladne tekućine u blizini termostata 80 do 85°C.

Slika 18. Rashladni sustav



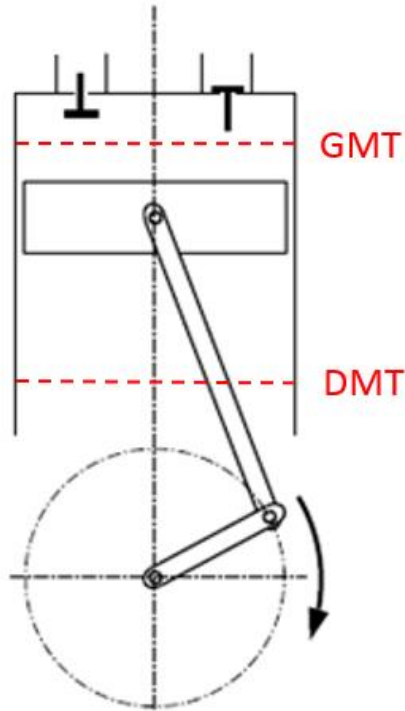
Izvor: <http://www.autonet.hr/arhiva-clanaka/hladenje-motora-i>

#### 4. PRINCIP RADA OTTO MOTOR

Mrtve točke stapa su krajnji položaji stapa u cilindru. Položaj mrtve točke određen je položajem ručke koljenastog vratila. Gornja mrtva točka (GMT) je krajnji gornji položaj stapa u klip. Donja mrtva točka (DMT) je krajnji donji položaj stapa u cilindru.

Jedan takt motora je dio radnog ciklusa motora u kojem se stap giba od GMT prema DMT ili obratno. Radni takt motora je onaj takt u kojem se kemijska energija goriva pretvara u rad.

Slika 19. Shema klipnog mehanizma



Izvor: R. Kobar, Pneumatika i hidraulika, Veleučilište u Karlovcu, Karlovac, 2007.

Kompresija jest smanjenje volumena plina što dovodi do povećanja njegovog tlaka i temperature. Ekspanzija jest povećanje volumena plina što dovodi do smanjenja njegovog tlaka i temperature. Prostor kompresije jest volumen nad stapom kada se stap nalazi GMT. Omjer kompresije jest omjer između početnog volumena kada se stap nalazi u DMT i konačnog volumena kada se stap nalazi u GMT. Temperatura omjera kompresije ne smije biti veća od temperature samozapaljenja komprimiranog goriva.

#### **4.1. Priprema gorive smjese u Otto motorima**

Otto motori izgaraju benzine, metanol ili autoplin. Mogu imati vanjsko ili unutarnje stvaranje smjese koja se pali vanjskim izvorom energije. U taktu kompresije smjesa se komprimira na približno 20-30 bara i pritom zagrije na približno 400-500<sup>0</sup>C što je još uvijek ispod granice samozapaljenja, tako da do zapaljenja dolazi tek pomoću električne iskre malo prije GMT. Goriva smjesa ne smije se upaliti sama, nego tek kad iskra preskoči, što znači da gorivo mora biti otporno prema samozapaljivanju. Kod motora s vanjskom pripremom gorive smjese, smjesa je pretežno homogena. Kod većine motora s unutarnjom pripremom gorive smjese, smjesa u cilindru je u trenutku pojave električne iskre izrazito heterogena.

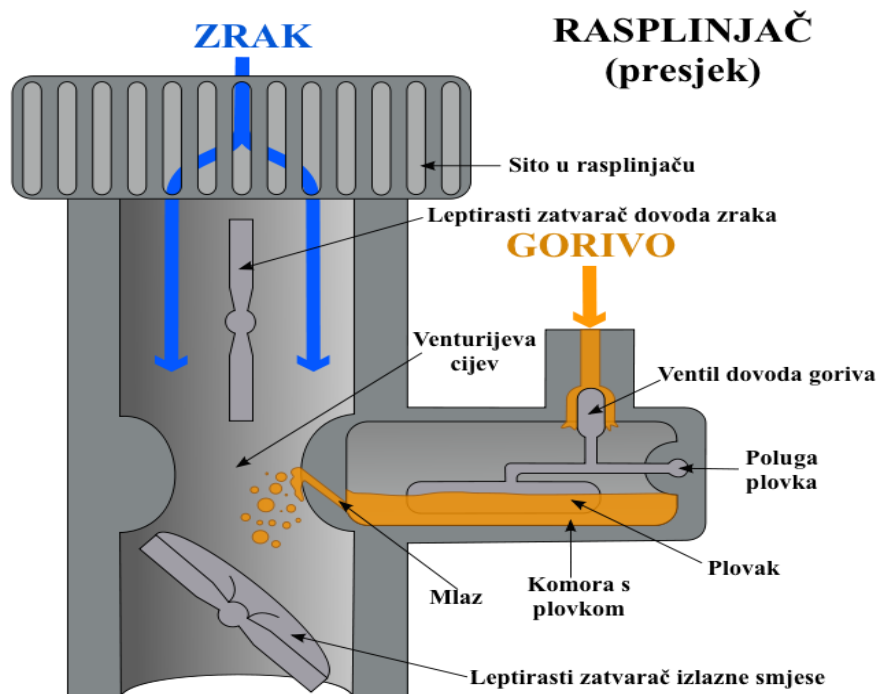
Potrošnja goriva, snaga motora i sastav izgorjenih plinova Otto motora znatno ovise o omjeru zraka i goriva u određenom području rada motora. Razlikujemo teorijski i praktični omjer smjese. Za potpuno izgaranje 1 kg benzina teorijski je potrebno oko 14,8 kg zraka. Takvu minimalnu količinu zraka dobivenu proračunom nazivamo stehiometrijskom količinom, odnosno stehiometrijskom smjesom. Ona ovisi o kemijskom sastavu goriva (različitim gorivima potrebno je dovesti različite količine zraka za potpuno izgaranje. Da bi se u cilindru postiglo potpuno izgaranje goriva potrebno je dovesti više zraka od minimalno potrebne, teorijske, količine zraka. Isto tako, količina zraka koja se miješa s gorivom ovisi i o temperaturi motora, broju okretaja i opterećenju motora. Razlozi tome su zaostali plinovi izgaranja, kratko vrijeme izgaranja i sl. To govori da stvarno dovedena količina zraka, praktični omjer, odstupa od stehiometrijske količine. Pri većem udjelu goriva, npr 1:13, govorimo o bogatoj smjesi, dok smjesu s većim udjelom zraka, npr 1:16, nazivamo siromašnom [3].

Miješanje goriva i zraka počinje u rasplinjaču, a nastavlja se u usisnim granama i prostorima za izgaranje u cilindrima motora. Stoga je rasplinjač ključni, ali ne i jedini, dio sustava za pripremu

gorive smjese. Rasplinjač mora osigurati lagano puštanje motora u rad, po potrebi naglo ubrzanje, na dugim vožnjama mora štedjeti gorivo, razvijati punu snagu i ne dopustiti da motor iznenada prestane raditi. Rasplinjač mora pripremiti smjesu goriva i zraka, koja je u određenom trenutku potrebna za izgaranje u cilindrima, i u pravim količinama dovesti je pojedinim cilindrima. Rasplinjač počinje s radom miješanjem benzina i zraka i završava s početkom izgaranja u cilindrima. Zato osim rasplinjača u raspršivanju sudjeluju i usisni razvodnik, usisni ventili i prostori za izgaranje i klipovi.

Zrak struji kroz rasplinjač zahvaljujući gibanju klipova u taktu usisa. U suženju presjeka i tako stvorenom zračnom lijevku brzina zračne struje znatno se povisuje. Na najužem dijelu presjeka zračna struja postiže najveću brzinu i najviši podtlak, pa je upravo tu postavljen izlaz goriva. Zračna struja povlači za sobom gorivo i raspršuje ga. Na slici 20. prikazan je presjek rasplinjača.

Slika 20. Presjek rasplinjača



Izvor: [https://hr.wikipedia.org/wiki/Rasplinjač#/media/Datoteka:Rasplinjac\\_1.png](https://hr.wikipedia.org/wiki/Rasplinjač#/media/Datoteka:Rasplinjac_1.png)

## 4.2. Oktanski broj

Oktanski broj je broj koji pokazuje kvalitetu goriva, a on određuje otpornost određenog benzina na detonantno izgaranje, odnosno samozapaljenje. Što je veći, veća je i otpornost na detonantno izgaranje. To je pojava kad prije preskakanja iskre dolazi do samozapaljenja smjese, odnosno do nekontrolirane eksplozije. Tada se naglo oslobađa velika količina topline, a brzina izgaranja raste na preko 500 m/s (nekoliko desetaka puta brže od normalnog). Nastaje veliko lokalno zagrijavanje cilindara, klipova i ventila, koje može prouzročiti njihovo trajno oštećenje. Što je veći stupanj kompresije motora, potrebno je gorivo veće oktanske vrijednosti.

Važno je da gorivo samo ne detonira prije nego preskoči iskra na svjećici. Oktanska vrijednost goriva određuje se prema dva referentna goriva, odnosno njihovoj smjesi:

- izooktan  $C_8H_{18}$  je vrlo je otporan detonaciji te mu je oktanski broj 100. Razlog je u umreženoj strukturi ugljika s razmjerno malo slobodnih atoma vodika.

- heptan  $C_7H_{16}$  je naprotiv vrlo sklon detonaciji te mu je oktanski broj 0. To omogućuje njegova duga, lančasta struktura (koja lako puca), s mnogo slobodnih atoma vodika.

Oznaka 95 (oktanski broj) znači da takvo gorivo ima otpornost na detonantno izgaranje kao smjesa 95 posto izooktana i pet posto heptana [11].

## 4.3. Princip rada dvotaktnog motora

Dvotaktnom Otto motoru nisu potrebni posebni sklopovi za izmjenu plinova odnosno razvodni mehanizam, jer izmjenom plinova upravlja klip prekrivajući otvore u zidu cilindra. Zbog toga je dvotaktni motor jednostavnije konstrukcije od četverotaktnog. Radni ciklus dvotaktnog motora odvija se u jednom okretaju radilice ( $360^\circ$ ), odnosno u dva takta. Tijekom radnog ciklusa kod dvotaktnog motora kao i kod četverotaktnog, izmjenjuju se procesi usisa, kompresije, izgaranja i ekspanzije, te ispuha. Razlika je u tome što su ovi procesi pomaknuti i različitog trajanja. Da bi se radni ciklus kod dvotaktnog motora mogao smjestiti u dva takta, cilindar i kućište radilice moraju uzajamno djelovati. Kako kućište radilice i cilindar s donjom stranom klipa tvore pumpu, to kućište kod dvotaktnih motora mora biti potpuno nepropusno. Dvotaktni Otto motori su u sve

rjeđoj primjeni prvenstveno iz ekoloških i ekonomičnih razloga. Kod dvotaktnih motora je problem što dio radnog medija (gorive smjese) izađe neizgoren iz cilindra te se time povećava potrošnja i emisija štetnih plinova. Stoga se mali dvotaktni Otto motori sve više zamjenjuju četverotaktnim.

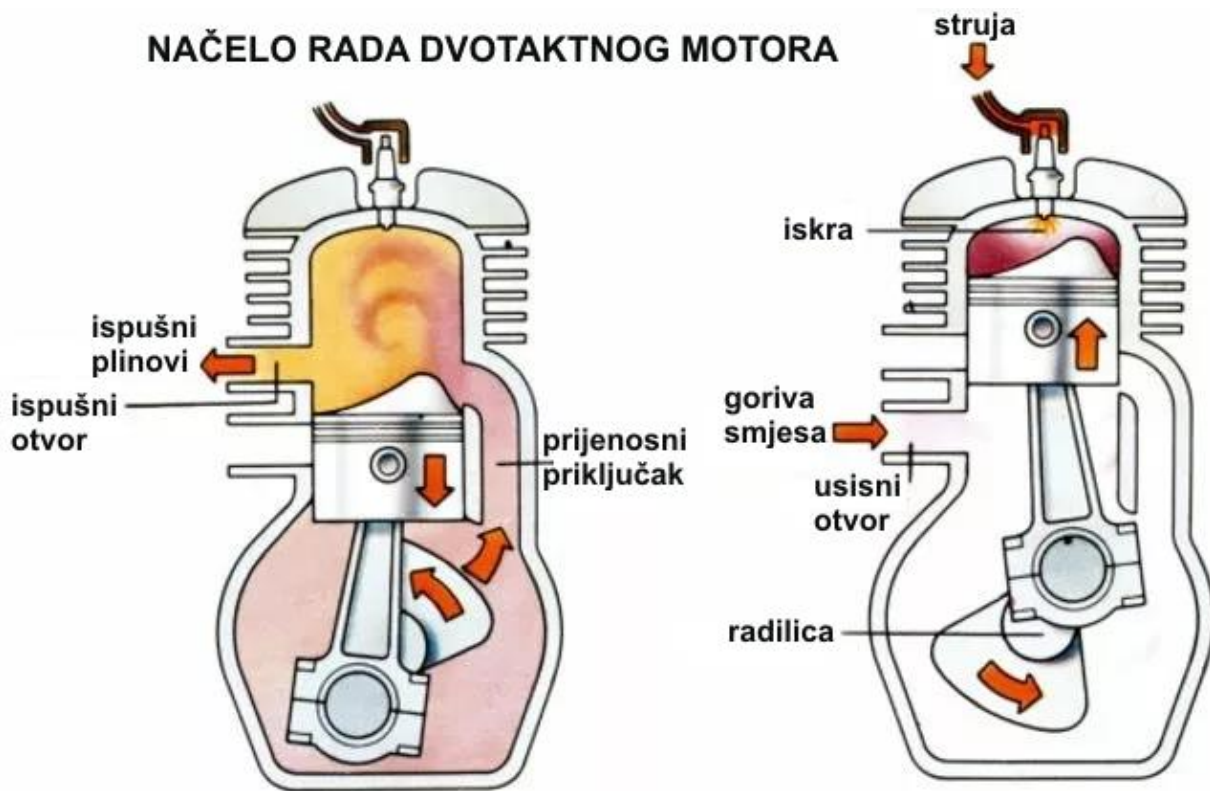
Kako se za izmjenu plinova kod ovakvih motora koriste tri vrste kanala, nazivamo ih i trokanalnim dvotaktnim motorima. Pritom nije bitan broj otvora pojedinih kanala. Trokanalni dvotaktni motor, ima po jedan ulazni i ispušni kanal, te dva spojna kanala koja se nalaza jedan nasuprot drugog. Ulazni kanal spaja karburator s komorom radilice, spojni kanal spaja komoru radilice s izgarnim prostorom dok ispušni kanal usmjerava ispušne plinove iz izgarnog prostora u ispušni sustav.

1. takt – izmjena medija i kompresija
2. takt – izgaranje i ekspanzija (radni takt)

Prvi takt sastoji se od usisa i komprimiranja smjese, dok drugi radni takt sadrži ekspanziju i ispuh. Kretanjem klipa iz donje mrtve točke započinje radni takt. Na donjem dijelu košuljice cilindra nalaze se usisni kanali za usisavanje smjese zraka i goriva. Prolaskom klipa iznad usisnih kanala prestaje dotok smjese i počinje komprimiranje. Klip se kreće ka gornjoj mrtvoj točki. Kada klip stigne u tu točku započinje radni takt. No paljenje smjese započinje nekoliko stupnjeva prije gornje mrtve točke.

Nakon ekspanzije klip kreće prema donjoj mrtvoj točki i okreće koljenasto vratilo na koje je spojen preko klipnjače. Ispuh počinje kada klip svojim gibanjem prema donjoj mrtvoj točki otvori ispušne kanale na košuljici cilindra (smješteni iznad usisnih kanala tako da većina izgorene smjese izađe izvan prostora cilindra). Dolaskom klipa u donju mrtvu točku završava radni takt i započinje prvi.

Slika 21. Princip rada dvotaktnog motora



Izvor: <https://www.vrijemena2kotaca.com>

Tlak plinova izgaranja potiskuje klip prema DMT. Nakon prekrivanja ulaznog otvora, počinje pretkompresija gorive smjese na približno 0,3 do 0,8 bara. Proces izmjene plinova ispod i iznad klipova odvija se u tri faze:

1. faza – slobodni ispuh izgorjenih plinova pod utjecajem razlike tlakova u cilindru i ispušnom kolektoru. Počinje otvaranjem ispušnih otvora i traje sve do otvaranja otvora za ispiranje.
2. faza – prisilni ispuh kod kojeg se istodobno ispuhuju izgorjeli plinovi i upuhuje svježa smjesa.
3. faza – gubitak punjenja, zatvoren spojnik uz još uvijek otvoren ispušni kanal

#### 4.4.Princip rada četverotaktnog motora

Krajnje točke gibanja klipa nazivaju se mrtvim točkama. Kako je uobičajeno da cilindri stoje okomito, razlikujemo donju (DMT) i gornju (GMT) mrtvu točku. Takt je kretanje klipa od jedne do druge mrtve točke. Kod četverotaktnog motora radni proces odvija se unutar četiri takta, u ta četiri takta radilica napravi dva, a bregasto vratilo jedan puni okretaj. Za svaki okretaj radilice klip napravi dva hoda od jedne do druge mrtve točke.

Takt kompresije počinje u DMT-u i završava s GMT-om, a proces kompresije počinje zatvaranjem usisnih ventila i završava paljenjem goriva. U radnom taktu odvijaju se: paljenje, izgaranje,ekspanzija i ispuh. Paljenje počinje već u taktu kompresije.

##### 1. takt –usis

Tijekom prvog takta otvoren je usisni ventil. Gibanjem klipa od GMT-a prema DMT-u povećava se radni prostor, a zbog otpora u usisnoj grani, tlak u cilindru niži je od tlaka okoline za 0,1-0,3 bara. Kako je tlak u cilindrima niži od atmosferskog, to se zrak usisava u usisne cijevi. Smjesa goriva i zraka stvara se ili u usisnoj cijevi, ili unutar samog cilindra. Da bi se cilindar što više napunio, te postigla čim veća snaga motora, usisni ventili otvaraju čak i do 45<sup>0</sup> prije GMT-a. Ispušni ventili u ovom taktu uglavnom su zatvoreni.

##### 2. takt – kompresija

Takt kompresije započinje hodom klipa od DMT-a prema GMT-u, pri čemu se radni prostor smanjuje, što vodi porastu tlaka i temperature. Tlačenje smjese povisuje toplinski stupanj iskoristivosti, tj. Dobiva se veća snaga uz manju potrošnju goriva. Osim toga, neisparene čestice goriva u ovom taktu isparavaju i miješaju se sa zrakom, a u sljedećem taktu smjesa izgara brzo i potpuno. Zbog konačnog vremena paljenja (vrijeme koje je potrebno da bi se gorivo zapalilo nakon preskakanja iskre), goriva smjesa pali se u taktu kompresije, 0 – 40<sup>0</sup> prije GMT-a. Ispušni ventili zatvoreni su tijekom cijelog takta, dok se usisni zatvaraju nakon DMT-a.



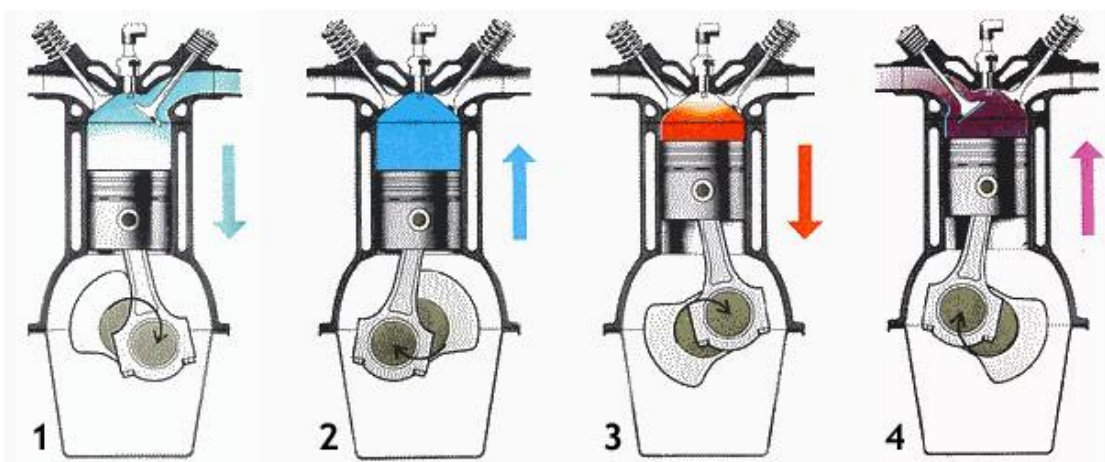
### 3. takt – radni takt

Nakon paljenja počinje izgaranje, tlak i temperatura naglo se povisuju. Izgaranje goriva odvija se samo na prvom dijelu hoda klipa prema DMT-a, dok na drugom dijelu vreli plinovi ekspandiraju potiskujući klip. Ovo je jedini takt u kojem se dobiva koristan rad. Paljenje mora uslijediti u pravom trenutku kako bi maksimalni tlak bio što bliže GMT-u, a bez negativnih posljedica. Time se postiže minimalna potrošnja goriva uz maksimalnu snagu. Ispušni ventili otvaraju 40 – 90° prije nego što klip dođe u DMT, pa dio plinova izlazi iz cilindra vlastitim tlakom. Time se gubi nešto korisnog rada, ali zato klip u taktu ispuha ima manji protutlak, a to znači puno veću uštedu. U radnom taktu energija vreljih plinova (toplina) pretvara se u mehanički rad.

### 4. takt – ispuh

Ispušni plinovi iz cilindra potiskuju se kretanjem klipa od DMT-a prema GMT-u. Na kraju radnog takta ispušni plinovi imaju 3 – 5 bara i do 900°C, pa prolazeći preko ispušnih ventila još uvijek ekspandiraju i ulaze u ispušni vod i brzinom zvuka, što im daje veliku inerciju. Stoga ispušni ventili zatvaraju i do 22° nakon GMT-a, kako bi se iskoristila velika brzina ispušnih plinova radi čišćenja izgorenog prostora. Osim toga, na kraju ispuha u cilindru se pojavljuje podtlak, što daje mogućnost otvaranja usisnih ventila i prije GMT-a. Na kraju ispuha kao i na početku usisa, otvoreni su i usisni i ispušni ventili. Ovim tzv. Prekrivanjem ventila povisuje se koeficijent punjenja cilindra[3]. Slika 22. prikazuje radni ciklus četverotaktnog Otto motora.

Slika 22. Radni ciklus četverotaktnog Otto motora

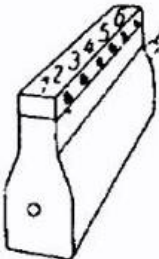




Izvor: <http://www.autonet.hr/arhiva-clanaka/nacelo-rada-motora>

**Označivanje cilindara motora** je standardizirano. Brojanje počinje od strane koja je nasuprot zamašnjaku. Kod V i VR – blokova počinje se s lijevom stranom bloka. Redosljed i razmak paljenja ovise o broju i smještaju cilindara te uležištenju radilice. Motor s pravilno odabranim redosljedom paljenja ima manje vibracije.

Razmak paljenja je jednak kutu između dva susjedna paljenja, što je više cilindara to je razmak paljenja manji te motor radi mirnije i daje ravnomjerniji okretni moment. Na slici 23. Prikazan je redosljed paljenja s obzirom na vrstu motora.

Slika 23. Redosljed i razmak paljenja cilindara

| Izvedba motora   | Broj cil.                  | Redosljed paljenja   |
|--|----------------------------|--|
|  <p>Pogonski kraj</p> <p>Linijski motor</p>                  | <p>4</p> <p>6</p> <p>8</p> | <p>1 3 4 2 ili 1 2 4 3</p> <p>1 5 3 6 2 4 ili</p> <p>1 2 4 6 5 3 ili</p> <p>1 4 2 6 3 5 ili</p> <p>1 4 5 6 3 2</p> <p>1 6 2 5 8 3 7 4 ili</p> <p>1 3 6 8 4 2 7 5 ili</p> <p>1 4 7 3 8 5 2 6 ili</p> <p>1 3 2 5 8 6 7 4</p> |
|  <p>V motor</p> <p>četverotaktni</p> <hr/> <p>dvotaktni</p> | <p>8</p> <p>4</p>          | <p>1 6 3 5 4 7 2 8 ili</p> <p>1 5 4 8 6 3 7 2 ili</p> <p>1 8 3 6 4 5 2 7</p> <p>1 2 3 4</p>  |
|  <p>Bokser motor</p>  | <p>4</p>                   | <p>1 4 3 2</p>   |

Izvor: <https://www.slideserve.com/sage-richard/motori-4-predavanje>

## 5. Zaključak

Motorima s unutrašnjim izgaranjem (motori SUI) nazivamo sve one strojeve kod kojih se u zatvorenom cilindru kemijska energija goriva pretvara u mehanički rad.

S obzirom na teorijski proces koji se odvija u radnom cilindru, motore SUI možemo podijeliti na motore s Ottovim procesom i motore s Dieselovim procesom. Kod Otto motora svjećica baca iskru i pali smjesu goriva i zraka dok kod Diesel motora gorivo se ubrizgava u komprimirani zrak visoke temperature i dolazi do samozapaljenja goriva. Po broju taktova koji se odvijaju u cilindru, nakon kojih se radni proces ponavlja, motore dijelimo na dvotaktne i četverotaktne motore. Kod dvotaktnih motora, jedno izgaranje goriva u radnom cilindru se obavlja svaki okret koljenastog vratila, odnosno za dva hoda stapa dok kod četverotaktnih motora, jedno izgaranje goriva u radnom cilindru se obavlja svaka dva okretaja koljenastog vratila, tj. za četiri hoda stapa. Dvotaktni motori su jednostavnije građe od četverotaktnih te se puno manje koriste u prometu zato što su četverotaktni ekonomičniji te ekološki prihvatljiviji.

Otto motori izgaraju benzine, metanol ili autopljin. Mogu imati vanjsko ili unutarnje stvaranje smjese koja se pali vanjskim izvorom energije. Kao glavni dijelovi motora mogu se izdvojiti blok i glava motora, klipni mehanizam, razvodni mehanizam. Osim glavnih dijelova postoje i uređaji za pokretanje motora, napajanje gorivom, za njegovo hlađenje i podmazivanje te pročištači.

## 6. POPIS LITERATURA

1. Kalinić Z.: *Motori s unutrašnjim izgaranjem*; Školska knjiga Zagreb,Zagreb 2004.
2. Mahalec I., Lulić Z., Kozarec D.: *Motori s unutrašnjim izgaranjem*; Sveučilište u Zagrebu, Fakultet strojarstva i brodogradnje, Zagreb 2010.
3. Popović G.: *Tehnika motornih vozila*; Pučko otvoreno učilište Zagreb,Zagreb 2005.
4. <https://www.slideserve.com/sage-richard/motori-4-predavanje>
5. <https://www.tekstovi.ba/bregasta-osovina-kod-automobila/>
6. <http://www.autonet.hr/arhiva-clanaka/klip-i-cilindar>
7. <https://www.slideserve.com/lyneth/otto-moto>
8. <https://autoline24.ba>
9. <https://www.enginelabs.com>
10. [www.autonet.hr/arhiva-clanaka/glava-motora](http://www.autonet.hr/arhiva-clanaka/glava-motora)
11. [https://autoportal.hr/clanak/shto\\_je\\_oktanski\\_broj](https://autoportal.hr/clanak/shto_je_oktanski_broj)
12. <http://www.autonet.hr/arhiva-clanaka/nacelo-rada-motora>
13. <https://www.vrijemena2kotaca.com>
14. [https://hr.wikipedia.org/wiki/Rasplinjac#/media/Datoteka:Rasplinjac\\_1.png](https://hr.wikipedia.org/wiki/Rasplinjac#/media/Datoteka:Rasplinjac_1.png)
15. <http://filteri.info/filteri-za-osobna-vozila/hrvatska/filteri-zraka-za-osobna-vozila>
16. <https://jakopic.hr/index.php/traktori/motor/klipnjaca-i-dijelovi/klipnjaca-29140.html>
17. <http://www.lamela-kvacila.com/16-obnova-kvacila/9-zamasnjak>
18. [www.novilist.hr/Zivot-i-stil/Auto-moto/Odrzavanje-svjecica-indikator-za-spas-motora](http://www.novilist.hr/Zivot-i-stil/Auto-moto/Odrzavanje-svjecica-indikator-za-spas-motora)
19. <http://www.autonet.hr/arhiva-clanaka/hladenje-motora-i>
20. <https://www.silux.hr/proizvodi/motor/pumpe/pumpe-za-benzin>
21. <https://app.continental-engineparts.com/portal/index.php>
22. <https://www.autokreso.hr/kategorija-proizvoda/filter-goriva/>
23. <http://www.enciklopedija.hr/Natuknica.aspx?ID=59105>
24. R. Kobar, *Pneumatika i hidraulika*, Veleučilište u Karlovcu, Karlovac, 2007.