

# SUSTAV HLAĐENJA MOTORA

---

**Karoglan, Stipe**

**Undergraduate thesis / Završni rad**

**2019**

*Degree Grantor / Ustanova koja je dodijelila akademski / stručni stupanj:* **Polytechnic of Šibenik / Veleučilište u Šibeniku**

*Permanent link / Trajna poveznica:* <https://um.nsk.hr/um:nbn:hr:143:845642>

*Rights / Prava:* [In copyright](#)/[Zaštićeno autorskim pravom.](#)

*Download date / Datum preuzimanja:* **2024-10-14**

*Repository / Repozitorij:*

[VUS REPOSITORY - Repozitorij završnih radova  
Veleučilišta u Šibeniku](#)



**VELEUČILIŠTE U ŠIBENIKU**

**ODJEL PROMET**

**STRUČNI STUDIJ PROMET**

**Stipe Karoglan**

**SUSTAV HLAĐENJA MOTORA**

**Završni rad**

**Šibenik, 2019.**

**VELEUČILIŠTE U ŠIBENIKU**

**ODJEL PROMET**

**STRUČNI STUDIJ PROMET**

**SUSTAV HLAĐENJA MOTORA**

**Završni rad**

**Kolegij:** Sredstva i eksploatacija sredstava cestovnog prometa

**Mentor:** prof.dr.sc. Ivan Mavrin

**Student:** Stipe Karoglan

**Matični broj studenta:** 1219056851

**Šibenik, svibanj 2019.**

## SADRŽAJ:

1. UVOD .....	1
2. OSNOVE HLAĐENJA .....	2
2.1. Hlađenje cilindra i glave motora .....	4
2.2. Hlađenje ulja za podmazivanje .....	6
2.3. Hlađenje prednabijenog zraka .....	7
2.4. Djelotvornost hlađenja .....	8
3. VRSTE HLAĐENJA .....	10
3.1. Hlađenje tekućinom .....	10
3.1.1. Izvedbe uređaja za hlađenje motora .....	12
3.1.1.1. Hlađenje isparavanjem tekućine .....	12
3.1.1.2. Otvoreni uređaj optoka .....	13
3.1.1.3. Zatvoreni uređaj optoka .....	14
3.1.2. Uređaji za hlađenje motora .....	17
3.1.2.1. Crpka za vodu .....	17
3.1.2.2. Hladnjak .....	19
3.1.2.3. Ventilator .....	22
3.1.2.4. Regulacija uređaja za hlađenje (termometar i termostati) .....	25
3.1.3. Rashladna tekućina .....	27
3.2. Hlađenje zrakom .....	28
4. PROVJETRAVANJE, GRIJANJE I KLIMATIZACIJA .....	32
4.1. Provjetranje u motornim vozilima .....	32
4.2. Grijanje putničkog prostora .....	33
4.2.1. Dodatni sustavi grijanja .....	34
4.3. Klimatizacija u motornim vozilima (kondicioniranje zraka) .....	36
5. ZAKLJUČAK .....	42
6. POPIS LITERATURE .....	43

# TEMELJNA DOKUMENTACIJSKA KARTICA

---

Veleučilište u Šibeniku

Završni rad

Odjel Promet

Preddiplomski stručni studij Promet

## SUSTAV HLAĐENJA MOTORA

Biokovska 4, 21260 Imotski, [karoglanst@gmail.com](mailto:karoglanst@gmail.com)

Kod motora s unutarnjim izgaranjem dolazi do pojave visokih temperatura prilikom rada motora. Sustav za hlađenje je potreban za normalan rad motora, da nema hlađenja dijelovi motora bi se pregrijali i dolazi do kvara. Motor vozila se može hladiti tekućinom ili zrakom. U današnje vrijeme najviše se koristi sustav hlađenja rashladnom tekućinom. Ovim radom ćemo se upoznati s osnovama hlađenja motora, svim dijelovima rashladnog sustava motora, pojasnit ćemo vrste hlađenja, pojasnit ćemo klimatizaciju i grijanje putničkog prostora u vozilu.

(stranice 43/ slike 22/ literaturnih navoda 16/ jezik izvornika: hrvatski)

**Rad je pohranjen u:** Knjižnici Veleučilišta u Šibeniku

**Ključne riječi:** Hlađenje zrakom, hlađenje tekućinom, hladnjak, ventilator, kompresor

**Mentor:** prof.dr.sc. Ivan Mavrin

**Rad je prihvaćen za obranu:** Da

## BASIC DOCUMENTATION CARD

---

The Polytechnic in Šibenik

Final paper

Department of Traffic

Professional Undergraduate Studies of Traffic

### ENGINE COOLING SYSTEM

STIPE KAROGLAN

Biokovska 4, 21260 Imotski, [karoglanst@gmail.com](mailto:karoglanst@gmail.com)

The internal combustion engines tend to heat during its operation so to keep it at a working temperature. We need to have a cooling system to stop it from overheating and malfunction. Engines can be cooled by air or by liquid. Today we mostly use liquid type. In this paper we are going to get know the basics of engine cooling, its main part and the types of cooling, also we are going to explain cooling and heating of vehicles cabin

(pages 43/ figures 22/ references 16/ original in croatian language)

**Paper deposited in:** Library of Polytechnic of Šibenik

**Keywords:** air cooling, liquid cooling, car cooler, cooling fan, compressor

**Supervisor:** prof.dr.sc. Ivan Mavrin

**Paper accepted:** Yes

## 1. UVOD

Zbog previsokih temperatura koje nastaju prilikom izgaranja goriva i rada motora dijelove motora je potrebno hladiti da ne bi došlo do pregrijavanja i kvara motora. Motor se može hladiti na više načina. U današnje vrijeme automobilski motor se najčešće hladi rashladnom tekućinom. Sustav hlađenja tekućinom je složen sustav koji se sastoji od nekoliko dijelova. Blok i glava tekućinom hlađenih motora imaju šupljine koje tvore rashladni prostor motora. Rashladna tekućina pogonjena crpkom struji rashladnim prostorom i oduzima dio topline od izgaranja goriva. Toplina se odvodi do hladnjaka motora preko kojega se toplina predaje okolišu. Hladnjak je izmjenjivač topline i zadatak mu je da toplinu rashladne tekućine preda okolišu. Hladnjak se izrađuje iz velikog broja tankih cijevi oko kojih se nalaze limena rebra. Uz hladnjak u motoru se nalazi i ventilator. Zadatak ventilatora je osigurati dovoljno snažnu zračnu struju kad brzina vozila nije dovoljna (vozilo stoji, gradska vožnja ili vožnja u koloni). Svaki sustav hlađenja tekućinom mora imati regulaciju uređaja za hlađenje. Taj zadatak obavljaju termometar i termostat. Zadatak termometra je prikaz i nadzor temperature rashladne tekućine, pravodobno se uočavaju kako pregrijavanje tako i pothlađivanje motora. Zadatak termostata je brzo zagrijavanje rashladne tekućine i održavanje temperature tekućine na konstantnoj vrijednosti. Termostat je regulator temperature tekućine koji kontinuirano mijenja protok između malog i velikog rashladnog kruga motora. Da bi ovaj sustav funkcionirao treba provjeravati količinu rashladne tekućine. Osim tekućinom motor se hladi i zrakom. U tom uređaju zrak struji oko cilindra i glave, pa neposredno hladi navedene dijelove motora. To je nešto stariji sustav hlađenja, danas se uglavnom koristi hlađenje tekućinom. Uz sustav hlađenja motora se veže i sustav klimatizacije koji osigurava ugodnu zračnu klimu u putničkom prostoru vozila.

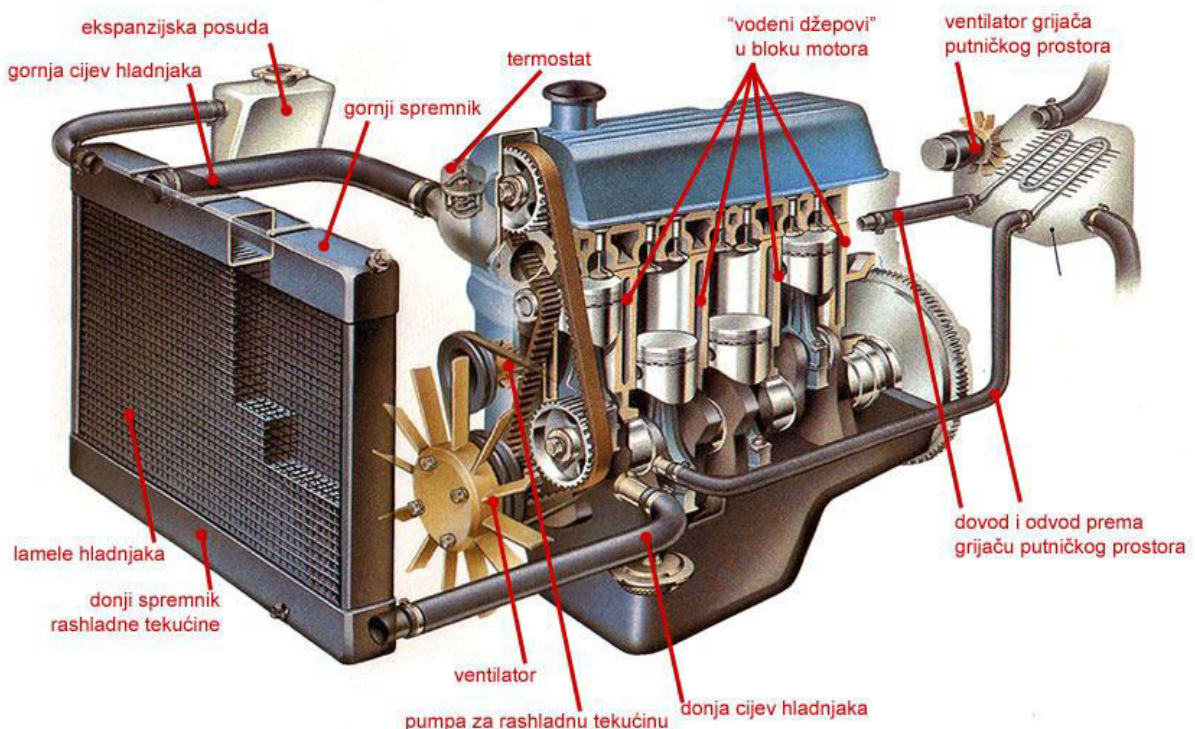
## 2. OSNOVE HLADENJA

Mnogi dijelovi motora toplinski su vrlo opterećeni, što utječe na njihov vijek trajanja, jer visoke temperature mogu uzrokovati njihovo oštećenje. Stoga su motori opremljeni s posebnim sistemom hlađenja, koji temperaturnu razinu motora održava u snošljivim granicama i produžuje vijek trajanja motora. Zbog visokih temperatura koje nastaju pri izgaranju u cilindrima, potrebno je hladiti dijelove koji se jače zagrijavaju. To su cilindri i poklopci cilindra, a kod jačih motora i klipovi, ispušni ventili, brizgaljke, ispušni vod i hladnjaci zraka i ulja. Toplinsko opterećenje motora je veće kada u cilindrima izgara veća količina goriva, dakle u visoko opterećenim motorima i pri većim brzinama vrtnje, pa će tada hlađenje morati biti djelotvornije. Hlađenje motora predstavlja gubitak, ali ono je neminovno. Povišenjem temperature motorni bi se dijelovi pregrijali, a zbog temperaturne dilatacije materijala, zračnosti bi morale biti veće. To bi smanjilo trajnost pogonskog mehanizma, snaga motora bila bi manja, jer bi bilo slabije punjenje cilindra, manja kompresija, a za otto-motore veća bi bila opasnost i od detonacijskog izgaranja. Međutim i pretjerano hlađenje motora je štetno. Znatnije hlađenje motora uzrokuje neposredan gubitak energije, koja je oslobođena izgaranjem goriva, a to uzrokuje povećanu potrošnju goriva. Pretjerano hlađenje smanjuje temperature motora ispod optimalne razine, a posljedica je veće trošenje dijelova motora. Kod motornih sredstava imamo dva načina hlađenja motora. Hlađenje zrakom i hlađenje rashladnim tekućinama. Pri zračnom hlađenju, vjetar u toku vožnje ili zrak koji pokreće ventilator struji oko rashladnih rebara na vanjskoj strani glave ili cilindra. Pri hlađenju tekućinom stijenke motora su oplakivane rashladnim sredstvom, a to je obično voda s raznim dodacima. Motor najbolje radi, bez obzira na broj okretaja, kad je temperatura rashladne tekućine u blizini termostata 80 do 85 °C. Događa se ipak da se motori pregriju. Obično zbog nedostatka vode u rashladnom sustavu, ali i zbog drugih razloga, npr. kvar na sustavu. Sustav hlađenja tekućinom ima dosta dodatnih uređaja koji osiguravaju da se motor ne pregrije, to su: crpka za vodu, hladnjak, ventilator i termostat. Previsoke temperature motora pogoršavaju podmazivanje dijelova motora, jer se smanjuje viskoznost ulja za podmazivanje i nosivost uljnog filma te se povećava rizik metalnog kontakta. Smanjuje se tvrdoća materijala, ubrzava habanje vitalnih dijelova te povećavaju rizik pucanja najopterećenijih: klipni prstenova, ležajeva, klipnjača, glave, bloka... Zbog toga redovito treba provjeravati razinu rashladne tekućine što je od životne važnosti za motor. Razina rashladne tekućine se provjerava kada je motor hladan jer kod zagrijanog motora može doći do prskanja pregrijane tekućine i para. Do nastanka velike štete na motoru može doći i prilikom nastanka rupica na hladnjaku, brtvi ili



crijevima. Onemogućuje se stvaranje podtlaka te umjesto rashladne tekućine u sustav ulazi zrak. Time se pogoršava i bitno otežava hlađenje motora. Kod takvih problema razina rashladne tekućine u ekspanzijskoj posudi se ne mijenja. Sve izgleda u redu, a na najzagrijanijim mjestima u motoru nema rashladne tekućine koja cirkulira. Tada dolazi do pregrijavanja i oštećenja, a nakon duže vožnje u takvom stanju dolazi i do uništenja određenih dijelova i velikog kvara motora. Hladnjak sustava za hlađenje je iznimno važan, jer treba odvesti veliku količinu topline iz zagrijane rashladne tekućine. Ako tekućine nestane, brzo dolazi do pregrijavanja, jer je prijenos topline s metalne stijenke na vodenu paru 10 puta slabiji nego na rashladnu tekućinu. Tada najprije strada aluminijska glava (topi se), a vozač toga nije svjestan, jer pokazivač temperature ne povećava vrijednost. Kada se oglasi signal previsoke temperature, motor je već opasno pregrijan. Pregrijavanjem dolazi do omekšavanja karika, povećanja potrošnje ulja, puknuća brtve glave, a u težim slučajevima taljenja klipova i glave. U hladnjaku, pumpi rashladne tekućine, termostatu, i rashladnim crijevima s vremenom se nakupe kamenac i nečistoće, koji otežavaju i pogoršavaju hlađenje. Zbog toga je nakon 200 000 prijeđenih kilometara preporučljivo izmijeniti sve te dijelove. Time se poboljšava hlađenje motora i produljuje mu se vijek trajanja. Hlađenje je iznimno važno za učinkovitost, ispravnost i trajnost motora.

Slika 1. Osnovni dijelovi rashladnog sustava automobilskog motora.



Izvor: <http://www.autonet.hr/arhiva-clanaka/hladenje-motora-i> , 3. 5. 2019.

## 2.1. Hlađenje cilindra i glave motora

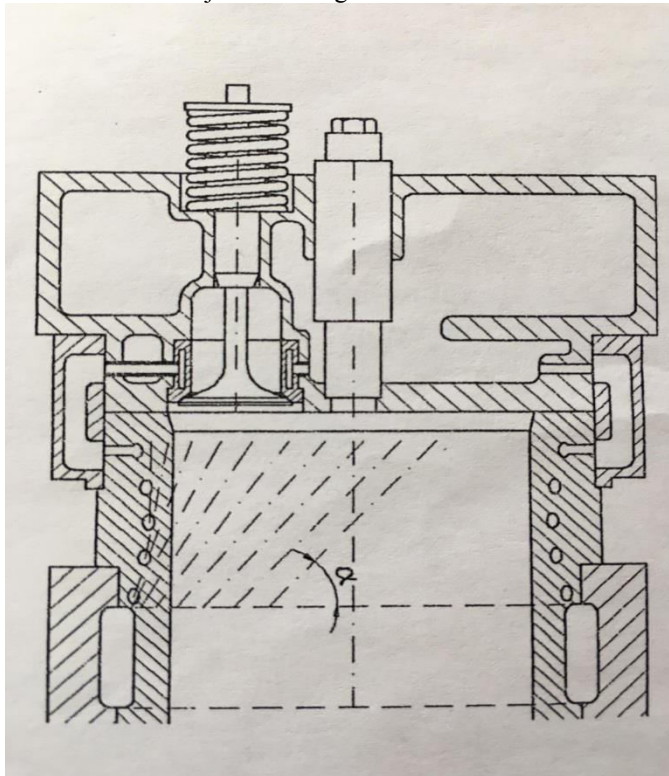
Zagrijavanje radnog prostora u motoru vrlo je intenzivno. Za vrijeme izgaranja temperatura plinova u cilindru iznosi i preko 2000 K. Izgaranje, međutim, traje kratko vrijeme, pri brzini okretanja  $n = 100 \text{ s}^{-1}$  tek nekoliko ms. Stoga zagrijavanje cilindra i glave motora neće biti tako intenzivno kao što bi se moglo pomisliti s obzirom na najveće vrijednosti temperatura. Hlađenjem cilindra i glave motora potrebno je osigurati optimalne temperature njihovih stijenka. S obzirom na ulje za podmazivanje temperatura stijenske ne bi smjela biti veća od 150 do 180 °C, a zbog mogućnosti kondenzacije goriva i ispiranja ulja sa stijenske cilindra, ta temperatura ne smije biti manja od 80 °C. Za održavanje temperature radnog prostora u normalnim granicama također je bitno unutrašnje hlađenje cilindra svježim punjenjem, koje je u benzinskim motorima potpomognuto isparavanjem goriva. Unutrašnje će hlađenje biti jače u Dieslovim motorima s prednabijanjem zbog povećanog faktora zraka i znatnog ispiranja cilindra. U prostoru izgaranja višu temperaturu, zbog posebno jakog zagrijavanja, imaju npr. svjećice, brizgaljke, ventili i njihova sjedišta, dno klipa, kompresijske karike. Stoga se često u opterećenim motorima klip hladi uljem ili vodom koja protječe kanalima smještenim u dnu klipa, a u velikim motorima vodom se posebno hladi sjedište ventila i brizgaljka. Veći motori imaju relativno manju površinu hlađenja, što zahtijeva intenzivnije hlađenje prostora izgaranja, npr. dna klipa ili košuljice cilindra. Košuljice cilindra mogu biti suhe ili mokre. Suhe košuljice imaju mogućnost brušenja, tj. širenja njihovog promjera koji se mjeri u desetinkama milimetara, pa se u tako obrušene postavljaju novi klipovi. Suhe košuljice nisu u direktnom dodiru s rashladnom tekućinom. Vanjska stijenska mokre košuljice je u direktnom dodiru s tekućinom za hlađenje.<sup>1</sup>

---

<sup>1</sup> Dušan Jeras: Klipni motori, Školska Knjiga, Zagreb, 1992. god. str. 205 - 207.

Na slici 2. je prikazan primjer intenzivnog hlađenja košuljice cilindra i sjedišta ventila četverotaktnog Dieselova motora s prednabijanjem Suzler, serje Z, promjera cilindra  $D = 400$  mm, hoda klipa  $H = 480$  mm, koji kao gorivo upotrebljava teško ulje. Rashladna tekućina prolazi iz bloka motora u sabirnik kroz veći broj provrta, koji su izvedeni pod nagibom  $\alpha$  u košuljici cilindra, a odatle u glavu motora. Jedan dio tekućine usmjeren je u šupljinu sjedišta ventila, koje se tako intenzivno hladi, a zatim u područje brizgaljke, koja je pod utjecajem povišene temperature.

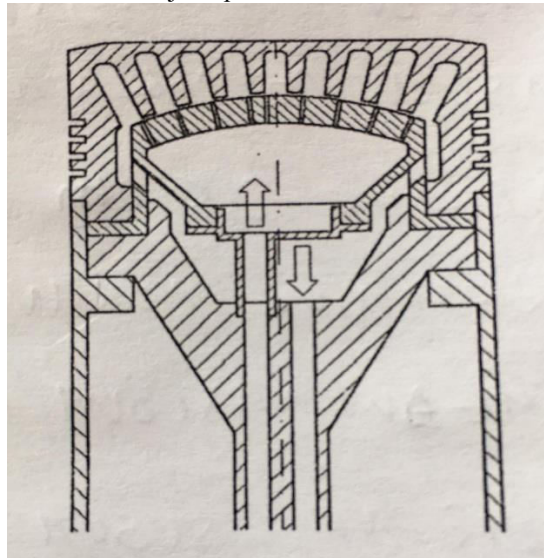
Slika 2. Hlađenje cilindra i glave motora.



Izvor: Dušan Jeras, Klipni motori, Školska Knjiga, Zagreb, 1992 god., str. 206.

Na slici 3. je prikazan presjek vodom hlađenog klipa sporohodnog brodskog Dieselova motora MAN, tip KSZ. Klipni mehanizam izveden je s križnom glavom. Rashladna tekućina prolazi kroz provrt u klipnjači, dolazi do šupljine izvedene u dnu klipa, kojega intenzivno hladi i provrtom u klipnjači odlazi natrag u sustav hlađenja.

Slika 3. Hlađenje klipa vodom.



Izvor: Dušan Jeras, Klipni motori, Školska Knjiga, Zagreb, 1992. god. str. 207.

## 2.2. Hlađenje ulja za podmazivanje

U motoru se ulje za podmazivanje zagrijava pri dodiru s klipom i stjenkom cilindra, pri podmazivanju ležajeva, u opterećenim motorima pri hlađenju klipa itd. U manje opterećenim motorima ulje za podmazivanje hladi se preko kućišta motora, dok više opterećeni motori zahtijevaju znatno hlađenje ulja za podmazivanje tekućinom ili zrakom u posebnom hladnjaku. Temperatura ulja za podmazivanje iznosi 80 do 150 °C.<sup>2</sup>

<sup>2</sup> Dušan Jeras: Klipni motori, Školska Knjiga, Zagreb, 1992. god. str. 207.

### 2.3. Hlađenje prednabijenog zraka

Temperatura prednabijenog zraka povišena je zbog kompresije, a za razne faktore prednabijanja  $p_2/p_1$  i za temperaturu okoline  $T_1 = 300$  K prikazana je u tablici.

Tablica 1. Hlađenje prednabijenog zraka.

$p_2/p_1$	1,5	2,0	2,5	3,0	3,5
$T_2$ , K	337	366	390	411	427

Izvor: Dušan Jeras: Klipni motori, Školska Knjiga, Zagreb, 1992. god. str. 207.

Povišene temperature prednabijenog zraka uzrokuje smanjenje stupnja punjenja motora. Stoga je poželjno hlađenje zraka prije njegova ulaska u cilindar, kako bi se u potpunosti iskoristila mogućnost povećanja stupnja punjenja putem prednabijanja. Djelotvorno hlađenje prednabijenog zraka postiže se ako razlika temperatura između prednabijenog zraka i rashladne vode iznosi  $\Delta T = 35$  do  $40$  K. Hlađenje prednabijenog zraka redovito zahtijeva poseban sistem hlađenja, jer je uobičajena temperatura vode za hlađenje  $t_v = 80$  °C do  $90$  °C, a provodi se i hlađenje zrakom. Kod manjih motora hlađenje prednabijenog zaka također se postiže hlađenjem usisne cijevi okolnim zrakom.<sup>3</sup>

---

<sup>3</sup> Dušan Jeras: Klipni motori, Školska Knjiga, Zagreb, 1992. god. str. 207.

## 2.4. Djelotvornost hlađenja

Djelotvornost hlađenja ovisit će o koeficijentu prolaza topline  $k$ . Ako je npr. koeficijent prijelaza topline na strani vode  $\alpha_V$ , na strani zraka  $\alpha_Z$ , a toplinska vodljivost  $\lambda$  stijenke debljine  $d$ , tada će vrijediti:

$$\frac{1}{k} = \frac{1}{\alpha_V} + \frac{d}{\lambda} + \frac{1}{\alpha_Z}$$

Uobičajene vrijednosti koeficijenta prijelaza topline  $\alpha$  iznose za:

Plinove	14 do 40 W/m <sup>2</sup> K
Tekućine	2 000 do 4 000 W/m <sup>2</sup> K
Tekućine pri vrenju	3 000 do 16 000 W/m <sup>2</sup> K

Koeficijenti toplinske vodljivosti  $\lambda$  iznose za:

Bakar	380 W/m K
Aluminij	220 W/m K
Sivi lijev	58 W/m K
Čelik	50 do 60 W/m K
Duraluminij	165 W/m K

Za hladnjak tipa voda - zrak izrađen od bakrenog lima debljine  $d = 0,2 \text{ mm}$  koeficijent prolaza topline će biti:

$$\frac{1}{k} = \frac{1}{2000} + \frac{0,0002}{380} + \frac{1}{40} = \frac{1}{57}$$

Za prolaz topline odlučujući je, dakle, koeficijent prijelaza topline na strani zraka, pa će tu i pad temperature biti najveći. Pad temperature na strani vode mnogo je manji. Također je vidljivo da je utjecaj kamenca, koji je kod motora relativno male debljine, na prolaz topline malen.

$$\frac{d}{\lambda} = \frac{0,0004}{2,3} = 0,0002$$

Stvaranje kamenca u hladnjaku opasno je zbog mogućeg začepljenja hladnjaka i otežanog protjecanja tekućine za hlađenje. Prijelaz topline od plinova u cilindru na stijenke cilindra uvelike ovisi o srednjoj brzini klipa  $v_m$ , srednjoj temperaturi plinova  $T_m$  i tlaku  $p$ , a može se izračunati iz izraza:

$$\alpha_p = 7,8 \cdot 10^{-3} \sqrt[3]{v_m} \sqrt{T_m p}$$

Pad temperature u stijenci cilindra iznosi približno  $\Delta T = 30$  K. Djelotvornost hlađenja ovisit će nadalje o svojstvima rashladnog medija:

specifičnoj toplini (toplinskom kapacitetu)	$c$ , kJ/kg K
gustoći	$\rho$ , kg/m <sup>3</sup>
kinematičkoj viskoznosti	$\nu$ , m <sup>2</sup> /s

Vrijednosti za važnije rashladne medije dane su u tablici.

Tablica 2. Svojstva rashladnog sredstva.

Rashladno sredstvo	$\rho$	$c$	$\nu * 10^{-6}$
Voda	1000	4,20	1,01
Ulje	810 do 870	1,85 do 2,27	2 do 15
Etilenglikol	1110	2,51	-
Zrak	1,24	1,01	16 do 20

Izvor: Dušan Jeras: Klipni motori, Školska Knjiga, Zagreb, 1992. god. str. 210.

Količina topline koja se prenosi rashladnim sredstvom iznosi:

$$dQ = c m dT = c \rho V dT$$

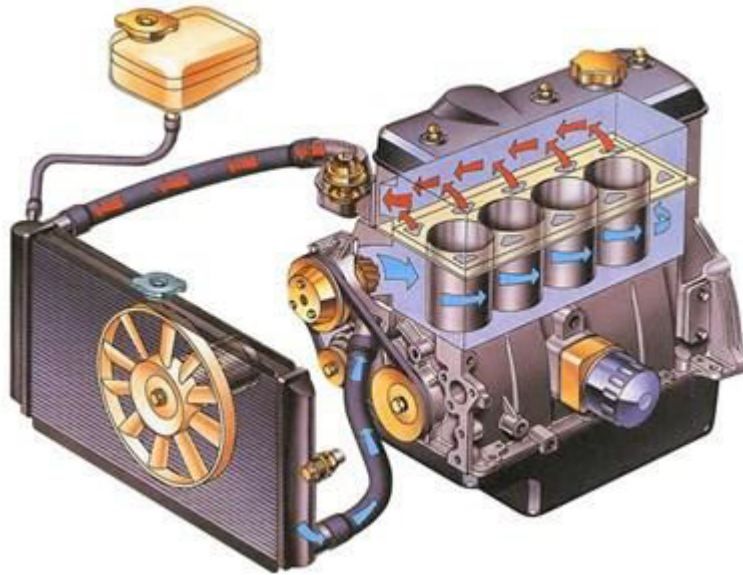
Umnožak  $c\rho$  bit će posebno malen za zrak, pa će protok zraka u uređaju za hlađenje biti veći, kao i prirast temperature  $\Delta T$ . Zbog većih razlika temperature rashladnog medija hlađenje će biti ne jednolično. Odnos umnoška  $c\rho$  vode i etilenglikola iznosi približno 1,5, što ukazuje na znatno veće mogućnosti intenzivnijeg hlađenja vodom. Zbog toga sustavi koji tijekom cijele godine sadrže etilenglikol (antifriz) moraju, zbog ljetnih uvjeta rada, imati odgovarajuće veći protok rashladnog sredstva. Za vodu i ulje taj odnos iznosi 2,4, pa je s obzirom na određene veličine djelotvornost hlađenja uljem još manja.<sup>4</sup>

<sup>4</sup> Dušan Jeras: Klipni motori, Školska Knjiga, Zagreb, 1992. god. str. 209 - 210.

### 3. VRSTE HLAĐENJA

#### 3.1. Hlađenje tekućinom

Slika 4. Optok rashladne tekućine u motorima hlađenim tekućinom.



Izvor: <http://www.trgomat.ba/autodijelovi.php>, 3. 5. 2019.

Za razliku od hlađenja zrakom, hlađenje tekućinom je djelotvornije i češće se primjenjuje. Taj način hlađenja ima mnoge prednosti:

- protok tekućine je znatno manji, pa su i cijevi za tekućinu manjih dimenzija
- hlađenje je ravnomjernije zbog veće specifične topline, što donosi manje razlike temperatura tekućine
- prijelaz topline je intenzivniji
- zbog prikladnije regulacije intenziteta hlađenja, motor se brže zagrijava na radnu temperaturu
- veće su mogućnosti konstrukcije bloka motora
- manji je šum motora
- kod Ottovih motora sklonost motora detonantnom izgaranju je manja.

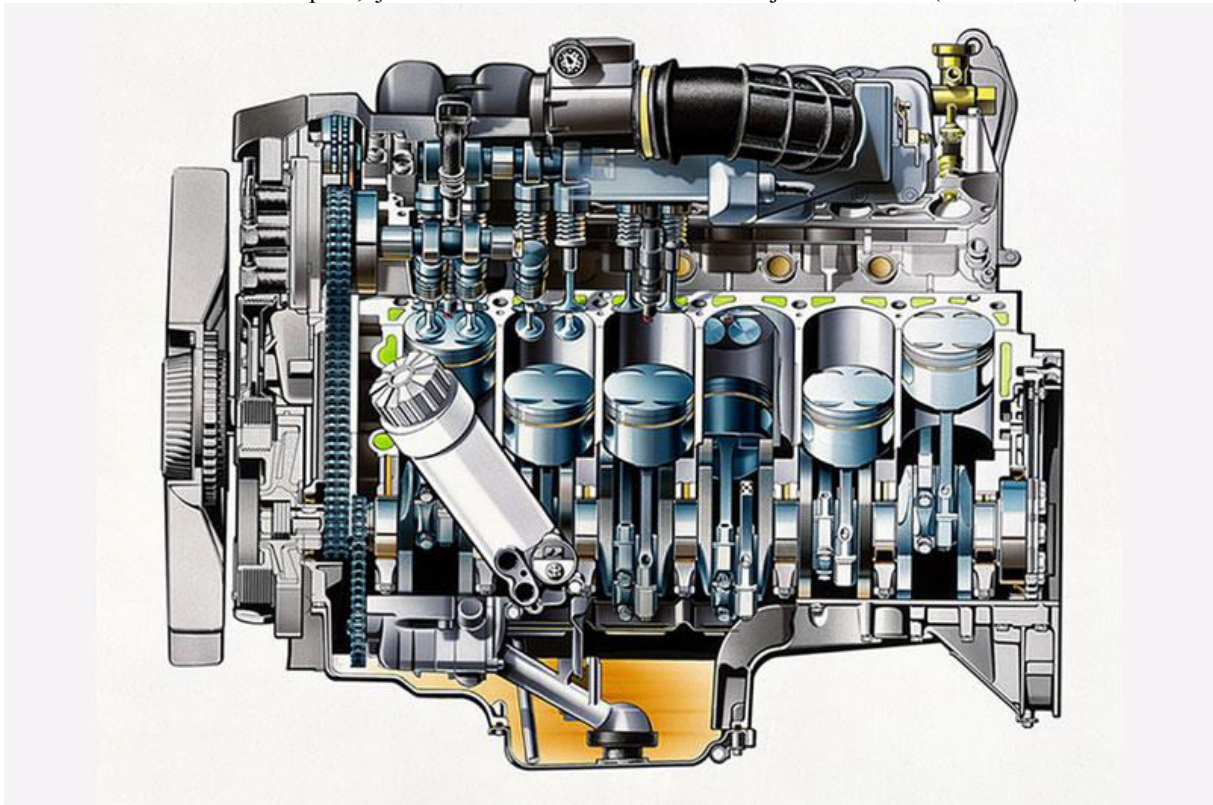


Uz nabrojene prednosti hlađenje vodom ima i nedostatke:

- kada se kao sredstvo za hlađenje upotrebljava voda, postoji opasnost od njezina zamrzavanja i loma bloka i glave motora
- veća je težina motora
- cilindar je podložan koroziji
- realna je mogućnost kvara – propuštanje tekućine
- u pogonu je osjetljiv pogon crpke i ventilatora remenskim prijenosom

Blok i glava tekućinom hlađenih motora imaju šupljine koje tvore rashladni prostor motora. Rashladna tekućina tjerana centrifugalnom pumpom struji rashladnim prostorom i oduzima dio topline stvorene izgaranjem goriva. Ta toplina predaje se okolišu preko hladnjaka motora. Tekućina je prijenosnik topline.

Slika 5. Vodeni džepovi, tj. kanali za rashladnu tekućinu - obojani su zeleno (Daimler AG).



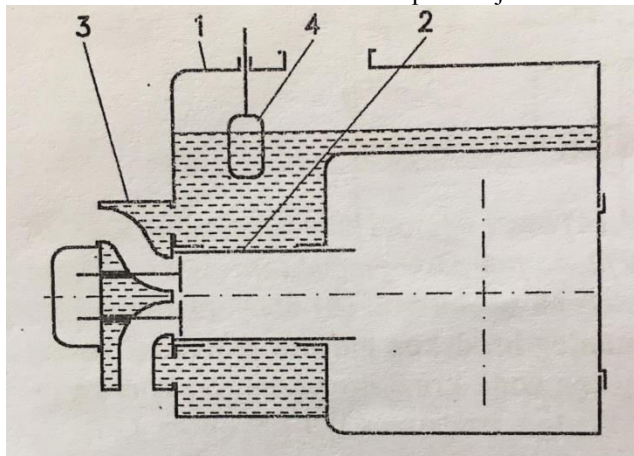
Izvor: <http://www.autonet.hr/arhiva-clanaka/hladenje-motora-i>, 8. 5. 2019.

### 3.1.1. Izvedbe uređaja za hlađenje motora

#### 3.1.1.1. Hlađenje isparavanjem tekućine

Kod malih robusnih i jednostavnih motora hlađenje se ponekad izvodi isparavanjem vode. Veća količina vode smještena je u kućištu motora (1) te je u dodiru s košuljicom cilindra (2) i stjenkama glave motora (3). Zbog zagrijavanja voda se isparava i tako hladi motor, a razina vode kontrolira se pomoću plovka (4). Toplina koja se odvodi od motora odgovara toplini isparavanja vode. Isparana voda mora se u tom slučaju nadoknaditi kroz otvor na kućištu, a potrošnja vode iznosi približno 1.36 kg/kW h.<sup>5</sup>

Slika 6. Dieslov motor hlađen isparavanjem vode.



Izvor: Dušan Jeras: Klipni motori, Školska Knjiga, Zagreb, 1992. god. str. 212.

<sup>5</sup> Dušan Jeras: Klipni motori, Školska Knjiga, Zagreb, 1992. god. str. 212.

### 3.1.1.2. Otvoreni uređaj optoka

Ovaj se uređaj često primjenjuje kod manjih motora za čamce, koji za hlađenje koriste neposredno vodu iz jezera, rijeka ili mora. Temperatura slane morske vode ne smije prijeći 50 do 60 °C. Uređaj funkcionira na način da voda ulazi u motor na usisnoj strani, a posebna crpka osigurava optok vode koja hladi cilindar i glavu motora. Nakon toga se jedan dio vode miješa s ispušnim plinom i izlazi ispod razine vode, a drugi dio izlazi kroz kontrolni otvor iznad razine vode. Istjecanje vode kroz kontrolni otvor ukazuje na ispravnost rada motora.<sup>6</sup>

1 – USIS VODE

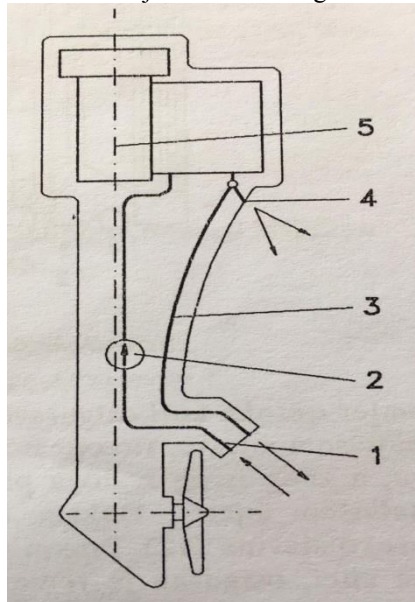
2 – CRPKA ZA VODU

3 – ISPUST VODE ISPOD RAZINE VODE

4 – KONTROLNI OTVOR

5 – GLAVA MOTORA

Slika 7. Hlađenje izvanbrodskog motora.



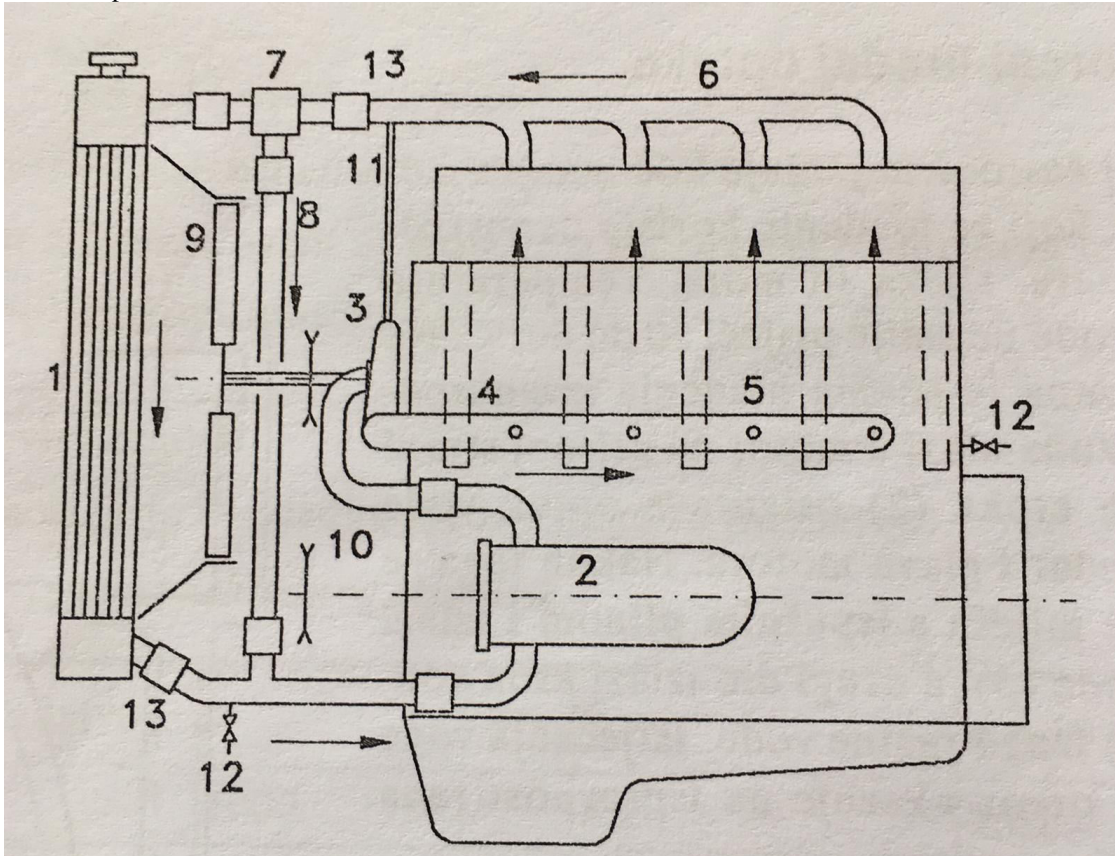
Izvor: Dušan Jeras: Klipni motori, Školska Knjiga, Zagreb, 1992. god. str. 213.

<sup>6</sup> Dušan Jeras: Klipni motori, Školska Knjiga, Zagreb, 1992. god. str. 213.

### 3.1.1.3. Zatvoreni uređaj optoka

U ovim uređajima rashladna tekućina kruži motorom u zatvorenom krugu te pritom hladi cilindre i glavu motora, po potrebi ulje za podmazivanje i prednabijeni zrak, a u velikim brodskim motorima i ispušnu cijev. Nakon toga sredstvo za hlađenje odlazi u hladnjak gdje ga hladi zrak iz okoline, odnosno slatka ili morska voda. Povratom u motor zatvara se krug optoka rashladne tekućine. U najvećem broju motora manjih snaga, npr. motora za cestovna vozila, građevinske i poljoprivredne strojeve te lokomotive, rashladna tekućina hladi se okolnim zrakom. Shema zatvorenog optoka prikazana je na slici 2. Nakon hlađenja motora rashladna tekućina se skuplja u sabirniku (6) i prolazi u hladnjak (1), gdje je hladi okolni zrak, kojeg pokreće ventilator (9). Stalnu temperaturu rashladne tekućine održava termostat (7), koji po potrebi usmjerava više ili manje tekućine mimo hladnjaka u vod (8). Pošto se tekućina ohladila prolazi kroz hladnjak ulja za podmazivanje (2), gdje hladi ulje za podmazivanje. Crpka za vodu (3) pokreće tekućinu za hlađenje kroz rashladni sustav. Iz crpke za vodu rashladna tekućina dolazi u motor preko sabirnika (4), a kontrolni otvori (5) osiguravaju podjednaki dotok tekućine za pojedine cilindre. Pri hlađenju cilindra i glave rashladna se tekućina zagrijava, postaje laganija i struji prema gore. Opisanom prirodnom toku tekućine odgovara smjer optoka koji osigurava crpka za vodu. Rashladna se tekućina skuplja na najvišem mjestu, što omogućuje zadržavanje plina i mjehurića para u motoru, a zbog istog razloga provedeno je i odzračivanje crpke (11) na njezinu najvišem mjestu. Dakako da mora postojati mogućnost pražnjenja sustava preko slavina (12). Pogon ventilatora i crpke za vodu osiguran je remenskim prijenosom (10), ali je taj pogon moguće osigurati i drugim načinom.

Slika 8. Optok vode u motoru za vozila.



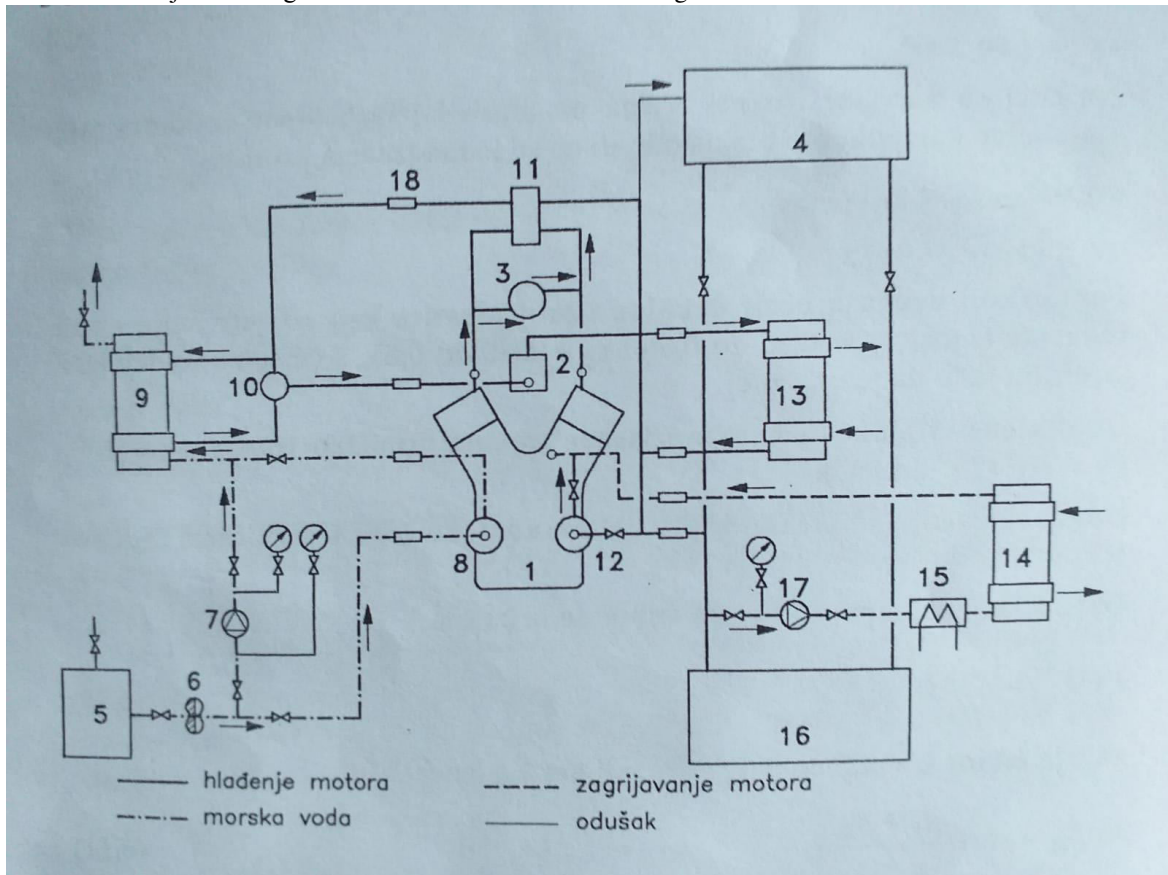
Izvor: Dušan Jeras: Klipni motori, Školska Knjiga, Zagreb, 1992. god. str. 214.

Malokad se u malim motorima primjenjuje termosifonsko hlađenje, kod kojega tekućina kreće prije opisanim tokom bez pomoći pumpe za vodu. U motoru se tekućina zagrijava, postaje laganija i kreće prema gore. Nakon toga tekućina odlazi u hladnjak gdje se hladi, postaje teža i struji prema dolje. Takvo kretanje zahtijeva veće razlike temperatura tekućine. Dakako da je u tom primjeru iz uređaja isključena crpka za vodu, a najčešće i hladnjak za ulje. Ako je hladnjak smješten na prednju stranu automobila, tada je kretanjem automobila najčešće osiguran dostatan dotok zraka, pa nije potreban stalan pogon ventilatora. Ventilator se povremeno uključuje kada temperatura rashladnog sredstva poraste, najčešće pri stajanju automobila ili polaganoj vožnji u koloni na uzbrdici. Pogon ventilatora često je osiguran elektromotorom, kojega uključuje temperaturno osjetilo koje se nalazi u krugu optoka. Kod motora manjih snaga, npr. manjih automobilskih motora, najčešće je dostatan hlađenje ulja za podmazivanje u kućištu motora, preko kojega struji zrak, pa u tom slučaju nema posebnog hladnjaka za ulje. Nazočnost plinova otopljenih u rashladnoj tekućini umanjuje djelotvornost hlađenja, smanjuje kapacitet crpke za vodu i povećava mogućnost korozije. Taj se problem



umanjuje dodatnim ekspanzijskim spremnikom (za izjednačavanje) u kome se skupljaju plinovi i ne dolaze u izravan dodir s krugom optoka rashladne tekućine. Volumen spremnika za izjednačavanje iznosi najmanje 10% od volumena tekućine za hlađenje. Složeniji uređaj za hlađenje manjeg brodskog motora morskom ili riječnom vodom funkcioniра na način da voda kruži dovodom, crpkom za vodu, hladnjakom morskā voda – rashladno sredstvo i odvodom. Voda za hlađenje motora kruži hladnjakom, crpkom za vodu, hladnjakom za ulje, preko dovodnog sabirnika i otvora u motor te dalje preko odvodnog sabirnika i termostata. U uređaju se također nalazi spremnik za vodu. Opisani uređaj za hlađenje opskrbljen je uređajem za zagrijavanje motora prije njegova pokretanja. U krug optoka tekućine za zagrijavanje uključen je spremnik za ulje, motor i hladnjak za ulje.<sup>7</sup>

Slika 9. Hlađenje brodskog Dieselova motora u V-izvedbi snage 3 600 kW.



Izvor: Dušan Jeras: Klipni motori, Školska Knjiga, Zagreb, 1992. god. str. 216.

Na slici je označen usis morske vode (5), pročistač morske vode (6) i hladnjak morskā voda-rashladna voda motora (9). Optok morske vode omogućuje crpka morske vode (8) dograđena

<sup>7</sup> Dušan Jeras: Klipni motori, Školska Knjiga, Zagreb, 1992. god. str. 213 - 217.

na motor, odnosno pričuvna crpka morske vode (7). Rashladna voda motora kruži od hladnjaka (9), preko hladnjaka prednabijenog zraka (2) i hladnjaka ulja za podmazivanje (13). Optok rashladne vode motora osigurava crpka (12), dograđena na motor. Od tog dijela rashladna voda prolazi kroz motor, hladi turbokompresor (3) i preko termostata (11) odlazi dijelom u hladnjak (9), a dijelom kratkim optokom prema crpki (12). Regulaciju hlađenja rashladne vode motora obavlja termostat (10) koji u hladnjak (9) propušta potrebnu količinu vode. Zagrijavanje motora prije njegova pokretanja obavlja grijač vode (15). U tom dijelu uređaja crpka (17) omogućuje optok vode za zagrijavanje kroz grijač ulja za podmazivanje (14) i motor (1). U uređaj hlađenja označeni su elastični priključci (18), kojima se povezuje dio cjevovoda vezanog za motor i dijelom cjevovoda vezanog za brod, te ekspanzioni spremnik rashladne vode motora (4) i spremnik preljevne vode (16), kao i priključci mjernih instrumenata.

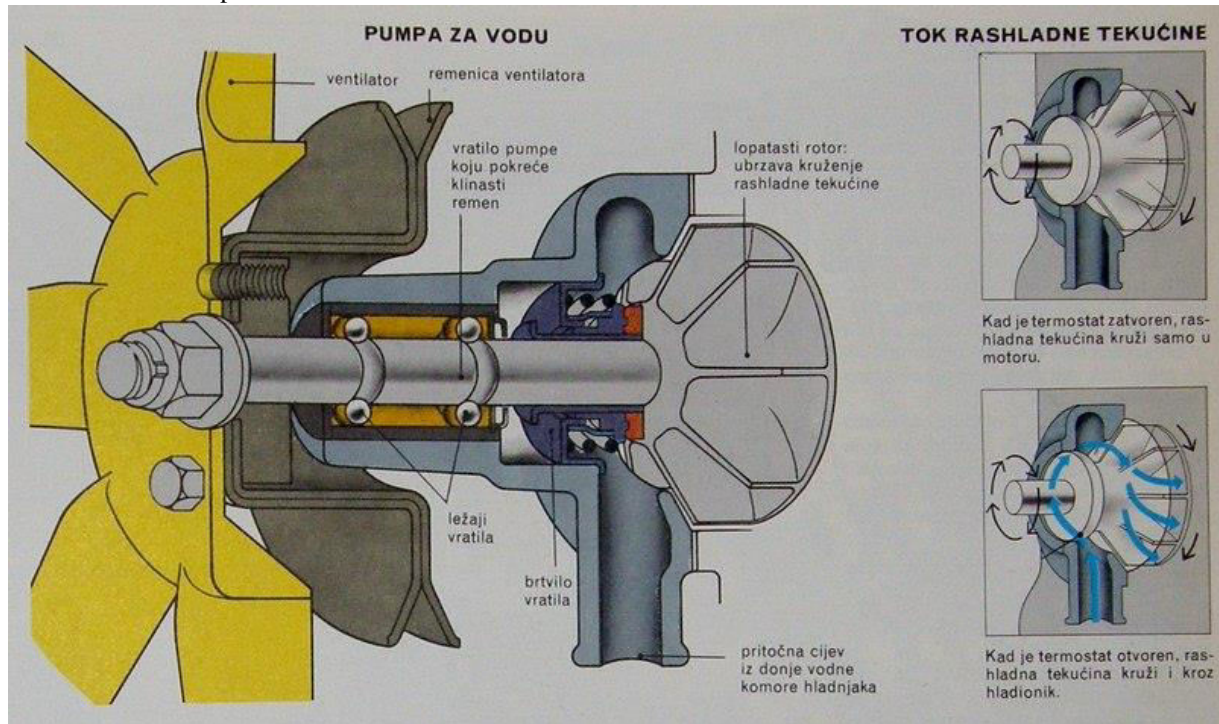
### **3.1.2. Uređaji za hlađenje motora**

#### **3.1.2.1. Crpka za vodu**

Kod uređaja za hlađenje s rashladnom tekućinom potrebno je odvesti količinu topline koja kod nazivnog opterećenja iznosi približno:

- Za Ottov motor -  $\phi = 1.26 \text{ do } 1.58 P_e$
- Za Dieslov motor s pretkomorom -  $\phi = 0.87 \text{ do } 1.03 P_e$
- Za Dieslov motor s izravnim ubrizgavanjem -  $\phi = 0.63 \text{ do } 0.79 P_e$
- Za sporohodni Dieslov motor –  $\phi = 0.52 \text{ do } 0.87 P_e$

Slika 10. Shema crpke za vodu.



Izvor: <https://www.prometna-zona.com/hladnjak-i-pumpa-za-vodu/> , 10. 5. 2019.

Pri prolazu kroz motor tekućina za hlađenje se zagrijava, prirast temperature obično nije veći od  $\Delta T = 5$  do  $8$  K. Kod brzohodnih motora uobičajene su manje vrijednosti. Manje razlike temperature  $\Delta T$  uzrokuje veću razliku temperatura rashladne tekućine i rashladnog medija (zraka, morske ili slatke vode), što povoljno utječe na smanjenje dimenzija hladnjaka. Relativno malo zagrijavanje tekućine omogućuje ravnomjerno hlađenje motora. Snaga potrebna za pogon crpke za vodu  $P_p$  obično iznosi od  $0.5$  do  $1.5$  % od efektivne snage motora  $P_e$ . Protok tekućine najčešće se ostvaruje pomoću centrifugalne crpke za vodu, a mnogo se rjeđe upotrebljavaju klipne, zupčaste ili krilne crpke. Kod manjih, npr. automobilskih motora crpka za vodu zajedno s ventilatorom često se pokreće klinastim remenom. Veći motori, kod kojih radni volumen cilindra iznosi više od  $3 \text{ dm}^3$ , zahtijevaju pouzdaniji pogon, npr. sa zupčastim prijenosom. Ako je krug optoka za hlađenje motora odvojen od kruga za hlađenje zraka za prednabijanje, može se upotrijebiti dvostruka centrifugalna crpka, u kojoj su na jednom rotoru postavljene lopatice s obje strane kola. Crpka za vodu započinje pumpati vodu svaki put kada motor počinje raditi. Ona koristi centrifugalnu silu kako bi tjerala vodu u sustav, a upravo ta sila utječe da kontinuitet vode u sustavu bude stalan. Crpka za vodu najčešće je smještena u središnjem dijelu motora, obično ispred bloka motora. Crpka usisava vodu iz donje komore na hladnjaku automobila, potom ulazi u motor, gdje rashlađuje sve



dijelove motora, a nakon toga, zagrijana voda koja je, dakle na sebe preuzela toplinu, odlazi u gornju komoru hladnjaka. Ovaj dio na vozilu itekako poboljšava hlađenje, važno je da bude izrađen od kvalitetnog materijala i da ima dug vijek trajanja. Jako je važno redovito kontrolirati rad crpke i servisirati crpku ako je potrebno. Svaki, pa i najmanji kvar na crpki sigurno će izazvati pregrijavanje motora. Pokazatelji kvara mogu biti vlaga na crpki i dijelovima oko nje, velika količina vode ispod automobila...<sup>8</sup>

### **3.1.2.2. Hladnjak**

Nakon što se zagrije rashladna tekućina odlazi u hladnjak, gdje je hladi zrak iz okoline, slatka odnosno morska voda. Hladnjak je izmjenjivač topline i zadatak mu je da toplinu rashladne tekućine preda okolišu. Povećanjem rashladne površine intenzivira se prijelaz topline, pa se hladnjak izrađuje iz velikog broja tankih cijevi oko kojih se nalaze limena rebra. Zrak struji preko limenih rebara i cijevi, odvodi toplinu, te hladi rashladno sredstvo. Kod vozila s automatskim mjenjačem odvodi toplinu i ATF<sup>9</sup> ulja. Tekućina kroz hladnjak može prolaziti okomito (odozgo nadolje) i vodoravno s jedne na drugu stranu (poprečni hladnjaci). Hladnjaci s okomitim strujanjem vode imaju gornju i donju komoru (toplu i hladnu), te mrežu rashladni cijevi između njih. Rashladni blok čine: rashladne cijevi, valovita rashladna rebra, bočne stranice i cijevni prirubnik. Gornja komora (kolektor) ima otvor za dovod tekućine iz motora, te vrlo često i otvor za dolijevanje tekućine. Iz njega se diže i preljevna cijev koja sprječava pojavu kako visokih tlakova tako i podtlaka. Preljevna cijev je spojena s posudom za izjednačenje (kompenzacijska posuda). Donja komora ima otvor za odvod rashladne tekućine u motor. Može biti ugrađena i slavina za ispuštanje vode. Komore su danas izrađene od plastičnih masa armiranih staklenim vlaknima, no izrađuju se i iz Al – legura i CuZn – legura. Brtva između komora i dna cijevi je iz elastomera. Valovitim rebrima znatno se povećava rashladna površina hladnjaka, što omogućuje prijelaz velike količine topline u malom prostoru. Na donjoj komori kod vozila s automatskim mjenjačem može biti montiran hladnjak ATF ulja, obično kao dodatni bočni dio. Hladnjak je s motorom spojen armiranim gumenim elastičnim cijevima, otpornim na temperaturu i motorno ulje. Kad se radi o velikim razmacima npr. kod motora smještenih u stražnjem dijelu vozila, cijevi mogu biti metalne ili

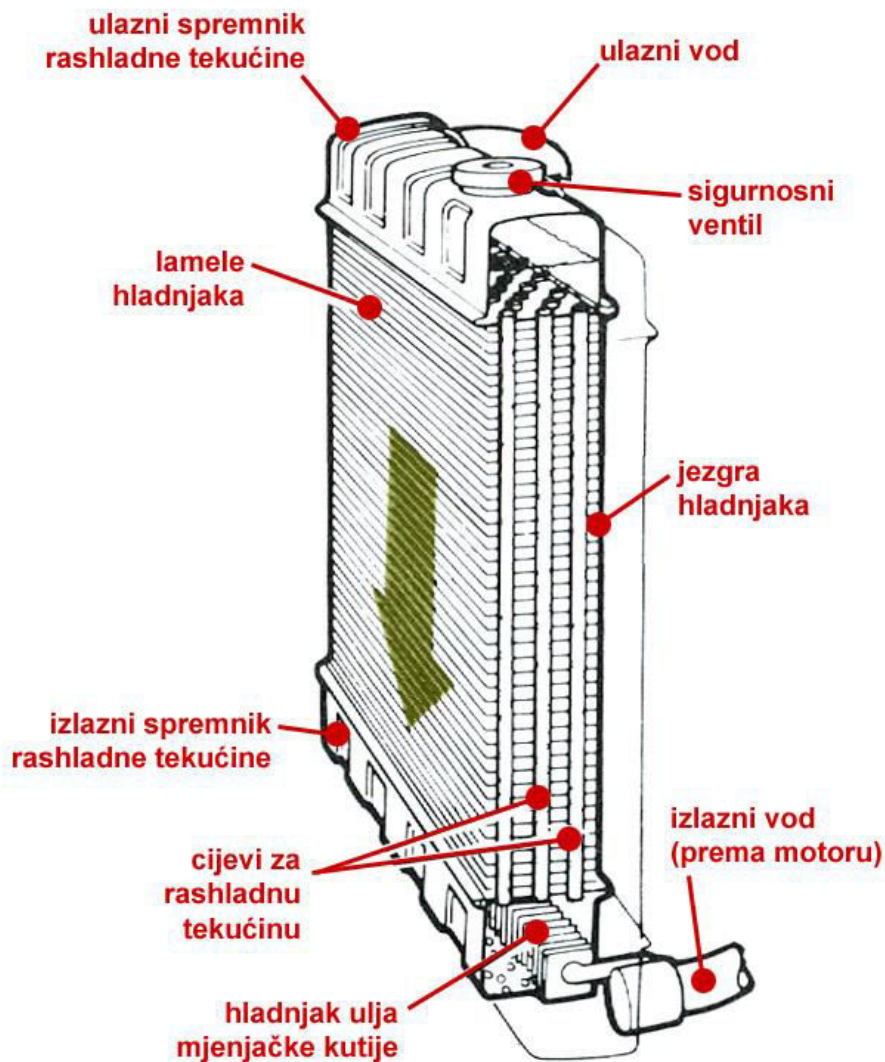
---

<sup>8</sup> Goran Popović: Tehnika motornih vozila, Pučko otvoreno učilište Zagreb, 2006. god., str. 113.

<sup>9</sup> ATF ulja – ulja za automatske mjenjače i hidrodinamičke prijenosnike

plastične. Radi zaštite od udaraca i vibracija, hladnjaci se postavljaju na gumeno – metalne oslonce.

Slika 11. Osnovni dijelovi hladnjaka.

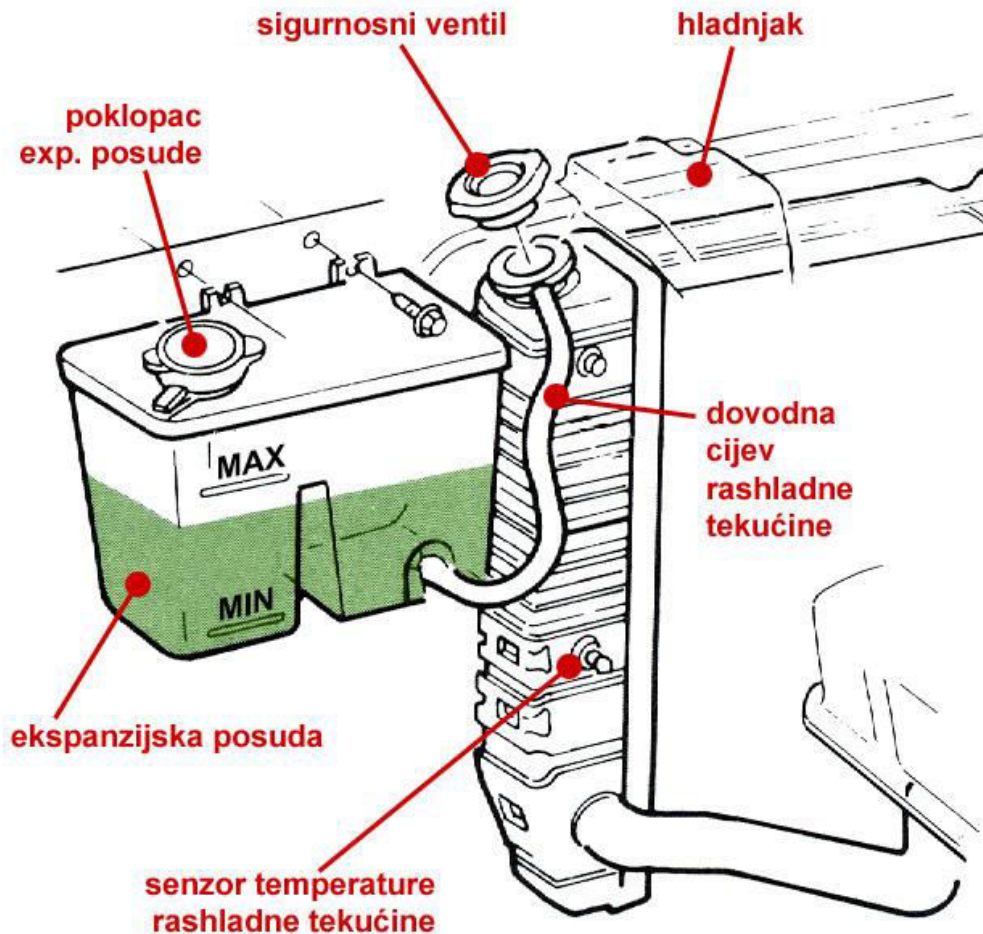


Izvor: <http://www.autonet.hr/arhiva-clanaka/hladenje-motora-ii>, 10. 5. 2019.

Poprečni hladnjaci su danas vrlo često rješenje. Komore su kod njega bočno postavljene, pa tekućina struji vodoravno s jedne na drugu stranu hladnjaka. Kad su oba otvora na istoj strani, komora je razdijeljena pregradom i voda struji u oba smjera, čime se produžuje rashladni put i povećava rashladni učinak. Zbog toga takvi poprečni hladnjaci mogu biti niži i manji. Kod poprečni hladnjaka imamo izvedbu poprečnog hladnjaka s dva temperaturna područja. Doda li se i drugoj komori odvod, ali na većoj visini, dobiva se hladnjak s dva temperaturna područja, visokim i niskim temperaturnim dijelom. Gornje visokotemperaturno područje s temperaturnim padom od 7 °C. služi hlađenju motora, a donje niskotemperaturno područje s

intenzivnim hlađenjem ( $\Delta T = 20 \text{ }^\circ\text{C}$ , jer voda još jednom prolazi kroz zračnu struju), može poslužiti hlađenju ATF ulja preko dodatnog izmjenjivača topline. Ugrađenim termostatom postignuto je brzo zagrijavanje ATF ulja propuštanjem rashladne vode iz motora (preko ekspanzijske posude).

Slika 12. Prikaz ekspanzijske posude i dijelova rashladnog sustava.



Izvor: <http://www.autonet.hr/arhiva-clanaka/hladenje-motora-ii> , 10. 5. 2019.

Termostat zatvara ovaj krug po dostizanju radne temperature, pa se ATF ulje intenzivno hladi. Svaki hladnjak motora posjeduje čep za ulijevanje tekućina i cijevni registar. Čep hladnjaka ima dva ventila, podtlačni i tlačni, i može se ugraditi na hladnjak ili na ekspanzijsku posudu. Zadatak čepa je održavanje tlaka u sustavu u određenim granicama. Kod većeg tlaka otvara se tlačni ventil čepa. Nakon prestanka rada motora rashladnoj se tekućini smanjuje volumen, pa bi se hladnjak i gumene cijevi skupile. Nastanak oštećenja spriječen ugradnjom podtlačnog

ventila koji u sustav hlađenja propušta zrak. Cijevni registar uobičajena je konstrukcija rashladnog bloka. Čine ga tankostijene metalne cijevi različitog oblika i presjeka: okruglog, ovalnog, plosnatog. Radi intenziviranja topline, u cijevi se ugrađuju turbulatori. Turbulatori su spiralne trake koje rashladnu tekućinu dovode u intenzivno vrtloženje. Valovita rebra na metalnim cijevima znatno povećavaju rashladnu površinu. Rebra i cijevi izrađuju se iz Al-legura, no mogu biti i CuZn-legure. Metalne cijevi mogu biti zalemljene s dnom cijevi ili zabrtvljene elastomernom brtvom. Krutost hladnjaka postignuta je ugradnjom bočnih stranica. Najnovija izvedba hladnjaka motora su potpuno aluminijski hladnjaci. Svi su dijelovi hladnjaka izrađeni od aluminijske legure. Prednosti konstrukcije su:

- visok rashladni učinak
- može se potpuno reciklirati
- mala dubina ugradnje
- smanjena težina i jeftinija konstrukcija (nema cijevnih prirubnika)

Komore ovog hladnjaka su iz legure aluminijske. Nakon montaže dijelovi se leme u posebnim pećima. Umjesto prirubnika, cijevima se prošire krajevi u pravokutni oblik tako da se jednostavnim umetanjem u komore dobiva zatvorena cjelina.<sup>10</sup>

### 3.1.2.3. Ventilator

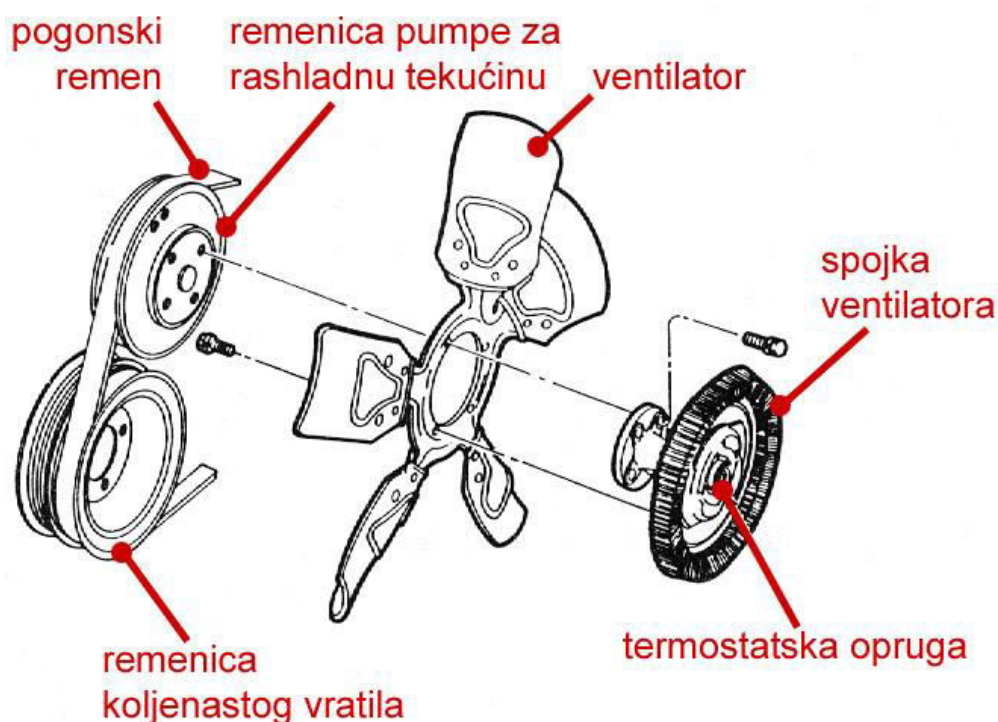
Zadatak ventilatora je osigurati dovoljno snažnu zračnu struju kad brzina vozila nije dovoljna (vozilo stoji, gradska vožnja ili vožnja u koloni). Pogon ventilatora može biti:

- Stalni – ventilator može biti na vratilu pumpe kojeg pogoni radilica, obično preko klinastog remena. Hladnjak može biti smješten izvan dohvata zračne struje vozila ili je u struji zraka.
- Intermitirajući – ventilator se uključuje samo povremeno i radi s konstantnim brojem okretaja. Pogon se izvodi putem elektromotora ili visko-spojkom.
- Varijabilni – ventilator radi s promjenjivim brojem okretaja. Pogon je izveden elektromotorima kojima se može mijenjati broj okretaja ili remenski pogon sa spojkama upravljanim temperaturom rashladne tekućine.

---

<sup>10</sup> Goran Popović: Tehnika motornih vozila, Pučko otvoreno učilište Zagreb, 2006. god. str. 114. - 116.

Slika 13. Ventilator s promjenjivom brzinom opremljen termostatskom spojkom.



Izvor: <http://www.autonet.hr/arhiva-clanaka/hladenje-motora-i> , 10. 5. 2019.

Pogon ventilatora hladnjaka osobnog vozila traži snagu između 2 i 3 kW. Stalni pogon zanemaruje činjenicu da motoru nije potrebno u svakom trenutku dati zračnu struju maksimalnog intenziteta. Stoga se intermitirajućim (pogonom s prekidima) i varijabilnim pogonima štedi energija i smanjuje potrošnja goriva (a time se i smanjuje i emisija štetnih produkata izgaranja). Varijabilni pogon je onaj kod kojeg ventilator ima promjenjiv broj okretaja, pogonjen spojkom. U tu svrhu primjenjuju se tarne spojke s bimetalom ili dilatacijskim elementom, elektromagnetske spojke s termičkom sklopkom i visko-spojke. Visko-spojka, to je još jedna, vrlo česta izvedba varijabilnog pogona ventilatora. Kod ove izvedbe ventilator je spojen s tijelom spojke. U glavini ventilatora visko-spojke nalaze se radni i pričuvni prostor, međusobno odvojeni među pločom. U radnom prostoru okreće se pogonska ploča spojena s pogonskim vratilom. Zadatak visko-tekućine je prijenos snage. Bimetalni ventil omogućuje prolaz visko-tekućine iz radnog u pričuvni prostor i obrnuto. Lisnata opruga pri hladnom motoru zatvara otvor na među ploči. Pogonska ploča svojom rotacijom dovodi u gibanje tekućinu koja zbog centrifugalne sile prelazi u pričuvni prostor kroz odvodni provrt. Radni se prostor zbog toga prazni i pogonska ploča gubi spoj s

glavnom ventilatora. Ventilator je isključen, a vrti se samo zbog unutarnjeg trenja. Zagrijavanjem bimetala (zrakom koji struji kroz hladnjak) i njegovom deformacijom oslobađa se otvor ventila na pregradnoj ploči, pa tekućina struji u radni prostor i spaja pogonsku ploču s kućištem. Ventilator se počinje okretati. Pumpno tijelo među ploče, zbog razlike okretaja pogonske ploče i tijela spojke dovodi tekućinu u strujanje. Ventilator s elektromotorom se nalazi na vratilu elektromotora kojeg uključuje ili isključuje termički prekidač. Broj okretaja može biti promjenjiv (kontinuirano ili diskretno). Ako se rashladna tekućina hladi zrakom iz okoline, tada ventilator osigurava odgovarajući protok zraka. Kada je ventilator smješten ispred hladnjaka, tada će temperatura zraka za hlađenje tekućine približno odgovarati temperaturi okoline. U načelu je protok zraka vrlo velik, a pad tlaka zraka malen. Tom zahtjevu odgovaraju aksijalni ventilatori kakvi se danas uglavnom izrađuju. Konstrukcija ventilatora, posebno u automobilskim motorima, vrlo je jednostavna. Na smještaj i pogon ventilatora uvelike utječe namjena motora. Kod manjih stacionarnih motora i motora za cestovna vozila često se ventilatori i crpke za vodu smještaju na zajedničko vratilo na prednjoj strani motora. Dok kod jačih, velikih motora, npr. motora lokomotive, hladnjak se često odmiče od motora, tako da se zrak uzima iz okoline izvan lokomotive. Volumenski protok zraka kreće se u granicama  $q_{vz} = 0.3$  do  $10 \text{ m}^3/\text{s}$ , a manometarska visina dizanja  $H = 5$  do  $50 \text{ cm}$ . Obodna brzina lopatica iznosi  $v = 30$  do  $90 \text{ m/s}$ . Suviše velika brzina uzrokuje prekomjerni šum ventilatora. U ventilatorima izrađenim od limenih lopatica, broj lopatica obično iznosi 3, 4 ili 6, dok je u lijevanim ventilatorima broj lopatica redovito veći i vrlo promjenjiv. Rotor ventilatora potrebno je uravnotežiti npr. u granici do  $15 \text{ g cm}$ .<sup>11</sup>

---

<sup>11</sup> Goran Popović: Tehnika motornih vozila, Pučko otvoreno učilište Zagreb, 2006. god. str. 113 – 114.

Slika 14. Ventilator motora vozila.



Izvor: <http://www.autonet.hr/arhiva-clanaka/hladenje-motora-i> , 10. 5. 2019.

#### **3.1.2.4. Regulacija uređaja za hlađenje (termometar i termostati)**

Zadatak termometra je prikaz i nadzor temperature rashladne tekućine, pravodobno se uočavaju kako pregrijavanje tako i pothlađivanje motora. Najviše primjenjiva konstrukcija je termometar s termoelektričnim otporom. Promjenom temperature mijenja se otpor, što dovodi do promjene jakosti struje u mjernom krugu. Mjerni instrument je baždaren u [ °C ], ili samo u bojama: zeleno područje je normalno stanje, a crveno znači pregrijavanje motora. Kontrolna žaruljica može biti ugrađena kao dodatak termometru ili, pak, umjesto njega. Pokazuje dostizanje kritične temperature rashladne tekućine. Također, može biti indicirana i donja granica – pothlađivanja motora.

Zadatak termostata je brzo zagrijavanje rashladne tekućine i održavanje temperature tekućine na konstantnoj vrijednosti. Termostat je regulator temperature tekućine koji kontinuirano mijenja protok između malog i velikog rashladnog kruga motora. Ugrađenim termostatom znatno se smanjuje:

- potrošnja goriva
- emisija štetnih tvari u ispušnim plinovima
- trošenje dijelova motora.



Slika 15. Termostat vozila.

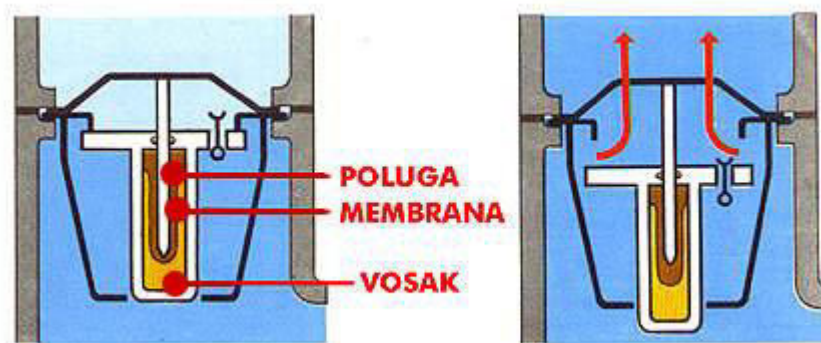


Izvor: <http://www.autonet.hr/arhiva-clanaka/hladenje-motora-ii> , 10. 5. 2019.

Termostat se može ugraditi na motor, u odvodni ili povratni vod. Rashladna tekućina u hladnom motoru i zatvorenom termostatu struji u malom krugu, od bloka prema cilindrima, potom k termostatu i izmjenjivaču topline za zagrijavanje putničkog prostora, kroz kratkospojnu cijev (bypass) u pumpu. U velikom krugu tekućina cirkulira i kroz (termostatom više ili manje otvoren) hladnjak. Postoji nekoliko izvedbi termostata. Jednostavni termostat – jednoputi, odnosi se na izvedbu kratkospojne cijevi koja je stalni otvorena, bez obzira na temperaturu rashladne tekućine. Pri prebacivanju na veliki krug više ili manje se prigušuje strujanje tekućine kroz mali rashladni krug. Termostat s dvostrukim ventilom – dvoputi, danas se isključivo koriste dvoputi termostati. Kod njih se porastom temperature otvara veliki, a zatvara mali rashladni krug. Termostat s dilatacijskim tijelom, dilatacijsko tijelo radni je dio termostata, a čini ga čvrsto metalno kućište (čahura) napunjeno dilatacijskom masom (voskom ili parafinom). Radni klip, obložen gumenom membranom jednim krajem utisnut je u masu, a drugim čvrsto vezan s kućištem termostata. Porastom temperature dilatacijskoj se masi skokovito povećava volumen (na približno 80 °C) zbog prijelaza u tekuće stanje, pa metalno kućište potiskuje tanjur ventila i otvara prolaz prema hladnjaku. Istodobno se pritvara u otvor kratkospojne cijevi. Na približno 95 °C termostat je potpuno otvoren: ventil na otvoru hladnjaka potpuno je otvoren, ventil kratkospojne cijevi potpuno je zatvoren. Hlađenjem tekućine opruga potiskuje čahuru na radni klip, ventil hladnjaka pritvara, a ventil kratkospojne cijevi otvara.



Slika 16. Lijevo zatvoren termostat, desno otvoren termostat.



Izvor: <http://www.autonet.hr/arhiva-clanaka/hladenje-motora-ii#> , 10. 5. 2019.

U radu motora dilatacijsko se tijelo nalazi u ravnoteži, tako da temperatura rashladne tekućine oscilira u vrlo uskom području vrijednosti, možemo reći da je gotovo konstantna. Dilatacijsko tijelo daje velike sile pomicanja ventila, a samo djelovanje nije ovisno o tlaku tekućine. Postoji još jedna izvedba termostata, a to je elektronički termostat. Dilatacijsko tijelo elektroničkog termostata opremljeno je električnim grijačem kojim upravlja elektronički sklop na temelju krivulja graničnih područja važnih parametara motora. Dodatnim zagrijavanjem dilatacijskog tijela omogućuje se motoru da radi u optimalnim uvjetima. Prednosti električnog termostata su smanjivanje potrošnje goriva i emisije štetnih produkata izgaranja.

### 3.1.3. Rashladna tekućina

Rashladne tekućine u pravilu su smjesa vode, antifrizu, te dodataka za podmazivanje (pumpe vode, ventila u rashladnom krugu) i zaštitu od korozije. Voda mora biti destilirana ili demineralizirana (bez soli, kalcija i magnezija). Rashladna tekućina mora biti čista, jer masnoće i kamenac smanjuju sposobnost odvođenja topline i, u određenim okolnostima, začepljuju vodove i kanale. Udio antifrizu mora se prije pojave niskih temperatura provjeriti i dovesti na propisanu vrijednost, kako se ne bi rashladna tekućina zaledila i tako oštetila motor i hladnjak. Gotova (pripravljena) rashladna tekućina obično sadrži između 40 i 50% antifrizu. Omjer miješanja, a time i temperatura smrzavanja, može se odrediti pomoću areometra ili refraktometra. Mjerenje se temelji na određivanju gustoće rashladne tekućine koja je ovisna o

omjeru miješanja. Da bi se točno mjerilo rashladna tekućina mora biti na određenoj temperaturi (npr. 20 °C). Antifrizi su uglavnom etilenglikoli koji spuštaju temperaturu smrzavanja (talište, ledište), ali i podižu vrelište. Za zaštitu metalnih dijelova motora i rashladnog sustava od korozije, tekućini se dodaju inhibitori korozije. Kako može doći do međusobne reakcije, te oštećivanje metalnih dijelova, preporučuje se koristiti samo tvornički preporučene antifrizi. Rashladne tekućine moraju se odvojeno skupljati i odlagati.<sup>12</sup>

### 3.2. Hlađenje zrakom

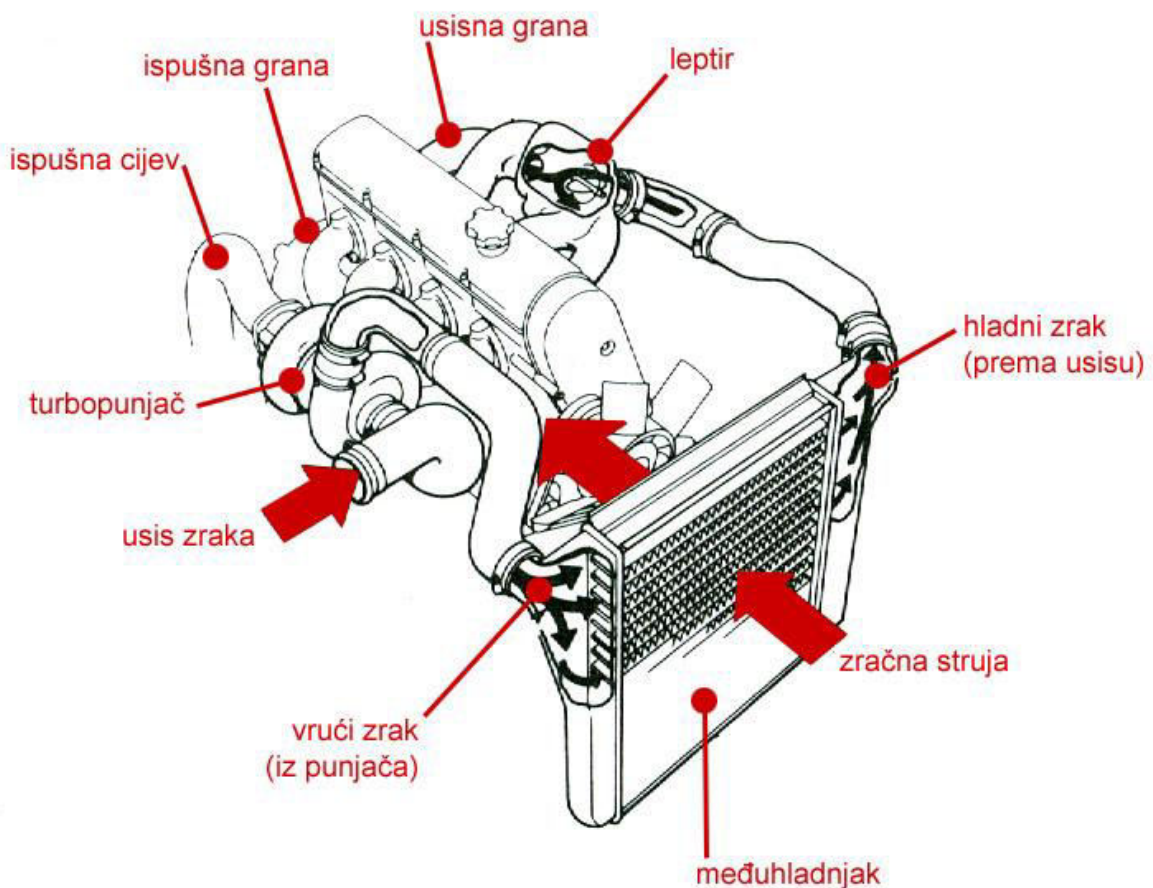
Osim tekućinom motor se hladi i zrakom. U tom uređaju zrak struji oko cilindra i glave, pa neposredno hladi navedene dijelove motora. U uređaj za hlađenje po potrebi je uključen hladnjak za ulje. Korištenjem zraka kao rashladnog medija, uklonjene su teškoće s korozijom cilindara, stvaranjem kamenca, brtvljenjem tekućine za hlađenje, kao i opasnošću od zamrzavanja tekućine i loma bloka motora, pa je održavanje zrakom hlađenih motora znatno jednostavnije. Pri niskim temperaturama okoline olakšano je pokretanje motora hlađenih zrakom, a brže je i njihovo zagrijavanje, dakako uz primjeren način regulacije intenziteta hlađenja. S obzirom na bitno manji koeficijent prijelaza topline od stjenke na zrak, nužno je povećati površinu hlađenja na strani zraka. Stoga su cilindri i glava motora opskrbljeni rebrima velike površine. Malen toplinski kapacitet i mala gustoća zraka zahtijevaju veće protoke rashladnog medija i odgovarajuće veće površine protjecanja između rebara. S obzirom na toplinski kapacitet, zrak će se pri hlađenju znatno zagrijati, pa će hlađenje biti ne jednoličnije, što traži odgovarajuća konstrukcijska rješenja cilindra i glave motora. Temperature cilindra zrakom hlađenih motora iznose 130 do 180 °C. Kod glava cilindra izrađenih od aluminijske legure temperatura dostiže 150 do 200 °C, a kod glava izrađenih od sivog lijeva 160 do 270 °C. Od ukupne količine topline, koja se odvodi uređajem za hlađenje, kod zrakom hlađenih motora preko glave cilindra odvodi se 50 do 55%, preko cilindra otprilike 40%, a hlađenjem ulja za podmazivanje približno 10%. Ako se intenzivno hladi klip motora, onda se hlađenjem cilindra odvodi oko 25%, a uljem za podmazivanje 30% topline. Toplinski je najviše opterećena glava i gornji dio cilindra, pa je zbog toga potrebno te dijelove intenzivnije hladiti. U prednosti su motori s dugom hodom, jer se u tom slučaju mogu lakše

---

<sup>12</sup> Goran Popović: Tehnika motornih vozila, Pučko otvoreno učilište Zagreb, 2006. god. str. 119.

smjestiti rebra s većom površinom na gornjem dijelu cilindra. Kod manje visine rebara, razmak između cilindara je manji, što povoljno utječe na manju duljinu motora. Kod najvećeg broja motora strujanje zraka preko rashladnih površina osigurava ventilator. Iznimka su npr. motorkotači kod njih zrak dolazi na cilindar zbog kretanja vozila, te motori zrakoplova. Rjeđe se susreću motori sa suprotnim tokom zraka, kada zrak najprije hladi motor, a zatim pod podtlakom i s povišenom temperaturom dolazi do ventilatora. Kod motora koji rade u zatvorenom prostoru mora se odijeliti dotok zraka prema motoru od odvoda zraka od motora i onemogućiti njihovo miješanje. Relativno mali koeficijent prijelaza topline na zrak zahtijeva da se na cilindru i glavi motora izvede veći broj rebara s povećanom površinom hlađenja.

Slika 17. Automobilski motor s turbopunjačem i međuhladnjakom hlađenim strujom zraka.



Izvor: [https://www.autonet.hr/tehnika/skola/prednabijanje-ii/attachment/autonet-hr\\_skola\\_prednabijanje\\_2\\_2013-07-01\\_012/](https://www.autonet.hr/tehnika/skola/prednabijanje-ii/attachment/autonet-hr_skola_prednabijanje_2_2013-07-01_012/), 10. 5. 2019.

Tablica 3. Dimenzije rebara zrakom hlađenih motora.

	Al - legura		Sivi lijev		Čelik
	Cilindar	Glava	Cilindar	Glava	Cilindar
Visina h	10 - 30	15 - 50	15 - 35	15 - 75	10 - 33
Razmak t	5 - 12	6 - 15	3 - 8	3 - 12	2 - 8
Širina b	4 - 8	4 - 8	2 - 6	2 - 8	2 - 6

Izvor: Dušan Jeras, Klipni motori, Školska knjiga, Zagreb, 1992. god. str. 229.

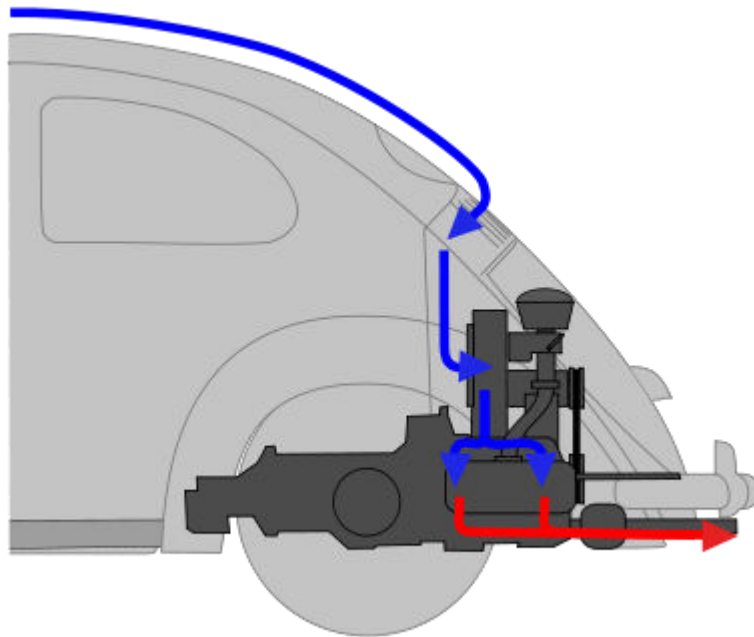
Zrak, temperature okoline dolazi na rebra, no pri prolazu pokraj rebara zagrijava se za razliku temperature do  $\Delta t_z = 80 \text{ }^\circ\text{C}$ . Zbog toga raste i temperatura rebra po njegovu opsegu za  $\Delta t_r$ . Pokazalo se da je taj porast temperature nešto manji  $\Delta t_r = (0.8 \text{ do } 0.85) \Delta t_z$ . Za proračun uređaja za hlađenje potrebno je poznavati protok zraka i otpore strujanja. Volumenski protok zraka za hlađenje iznosi približno:

- za Ottove motore:  $q_v = 40 \text{ do } 60 \text{ m}^3/\text{kWh}$
- za Dieslove motore s podijeljenim prostorom izgaranja:  $q_v = 70 \text{ do } 75 \text{ m}^3/\text{kWh}$
- za Dieslove motore s izravnim ubrizgavanjem:  $q_v = 55 \text{ do } 60 \text{ m}^3/\text{kWh}$

Između rebara zrak struji brzinom od 10 do 30 m/s, u znatno opterećenim motorima do 60 m/s. Hlađenje zrakom konstrukcijski je jednostavnije od hlađenja tekućinom. Zračno hlađenje u novije vrijeme zamijenjeno je s hlađenjem tekućinom. Najpoznatiji automobili koji su koristili koncepciju zračnog hlađenja motora bili su Volkswagen „Buba“, njezina sportska izvedenica Porsche 911 i Citroen 2CV (Spaček). Genijalan koncept strujanja zraka u Volkswagen „Bubi“ poboljšava aerodinamiku i intenzitet hlađenja. Zbog hladnjaka ulja motor bube se nije pregrijavao ni u afričkim uvjetima visokih temperatura što neka moderna vozila danas ne mogu izdržati.<sup>13</sup>

<sup>13</sup> Dušan Jeras: Klipni motori, Školska knjiga, Zagreb, 1992. god. str. 227 - 231.

Slika 18. Zračno hlađenje motora Volkswagen bube.



Izvor: [https://www.autoportal.hr/clanak/bilo\\_pa\\_proslo\\_zracno\\_hladenje\\_automobilskog\\_motora](https://www.autoportal.hr/clanak/bilo_pa_proslo_zracno_hladenje_automobilskog_motora), 10. 5. 2019.

Prednosti zračnog hlađenja:

- jednostavna i jeftina konstrukcija
- mala težina
- ne postoji opasnost od zamrzavanja
- nema hladnjaka i opasnosti od propuštanja
- nema održavanja (osim rijetkih čišćenja kanala)
- visoka sigurnost u radu
- motor brže postiže radnu temperaturu
- radna temperatura motora nije ograničena vrelištem tekućine

Nedostaci zračnog hlađenja motora automobila:

- velike oscilacije radne temperature
- velike zračnosti klipa i cilindra
- potrebna velika snaga za pokretanje ventilatora
- velika buka
- mala volumenska snaga motora
- mali stupanj kompresije

## **4. PROVJETRAVANJE, GRIJANJE I KLIMATIZACIJA**

### **4.1. Provjetranje u motornim vozilima**

Radna sposobnost čovjeka i njegova pozornost jako su ovisne o temperaturi i stanju zraka koji ga okružuje. Stoga je potrebno putnički prostor opskrbiti s dovoljnom količinom svježeg zraka, po mogućnosti filtriranog, kojeg se, u ovisnosti o vanjskoj temperaturi, treba zagrijati ili ohladiti. Ventilacijski sustav mora biti tako izveden da ispuni određene zahtjeve:

- na raspolaganju treba biti dovoljno svježeg (ako je potrebno i zagrijanog) zraka za putnike,
- otpadni zrak odvesti kroz izlazne otvore,
- spriječiti prodor prašine i vode u putnički prostor,
- upuhati zrak bez magljenja prozora (da ne dođe do smanjenja vidljivosti za vozača),
- da se hladni zrak nigdje ne zadržava,
- izmjena zraka po mogućnosti bez pojave propuha.

Prirodno ustrojavanje svježeg (dovodnog) zraka u vozilo počinje tek pri brzinama vozila većim od 60 km/h. Na manjim brzinama tu ulogu mora preuzeti ventilator. Ulazni otvor (otvor za dovodni zrak) treba biti na dovoljno visokom mjestu, u što manjoj prašini i koncentraciji štetnih ispušnih plinova. U putničkom prostoru, stvoreni mali predtlak je koristan. Otvoreni prozori putničkog prostora obično stvaraju podtlak, pa se pojačava prodor ispušnih plinova, prašine i insekata. Osim toga, buka vožnje je znatno jača.<sup>14</sup>

---

<sup>14</sup> Goran Popović: Tehnika motornih vozila, Pučko otvoreno učilište Zagreb, 2006. god. str. 120.

## 4.2. Grijanje putničkog prostora

Kod zrakom hlađenih motora, grijanje je izvedeno toplinom ispušnih plinova. Pritom se dio zračne struje odvaja i vodi kroz izmjenjivač topline ugrađen u ispušnom sustavu. Tako zagrijan uvodi se u putnički prostor. Strogo se mora pripaziti da u putnički prostor s toplim zrakom ne prodiru i ispušni plinovi. Kod tekućinom hlađeni motora toplinu za zagrijavanje putničkog prostora predaje rashladna tekućina. Tri su načina promjene temperature grijanja:

- upravljanje količinom rashladne vode (vodeno)
- upravljanje količinom svježeg zraka (zračno)
- elektronički regulirano grijanje

Upravljanje količinom rashladne vode - količina rashladne vode, koja struji kroz izmjenjivač topline, može se mijenjati ugrađenim ventilom koji određuju temperaturu zagrijavanog zraka.

Promjena temperature grijanja upravljanjem količine svježeg zraka - količina zraka koja će proći kroz izmjenjivač topline mijenja se zaklopkom: veća količina zraka kroz zagrijač daje višu temperaturu.

Oba sustava omogućuju namještanjem zaklopki provesti hladni zrak preko izmjenjivača i zagrijanog ga odvesti do vjetrobranskog stakla, prednjih bočnih stakala ili u prostor nogu. Ako brzina vozila nije dovoljna, može se uključiti ventilator. Kad izmjenjivač topline nije uključen (npr. ljeti), svježi se dovodi izravno u putnički prostor, odnosno na vjetrobransko staklo.

Elektronički regulirano grijanje – temperatura zraka u putničkom prostoru može se izabrati okretanjem birača temperature. Temperaturnim osjetnicima mjeri se stvarna vrijednost temperature zraka i uspoređuje sa zadanom. Ako se ne poklapaju, regulacijski sustav mijenja temperaturu upuhivanog zraka. Kod regulacije količinom vode upravlja se elektromagnetnim ventilom, a pri regulaciji količinom svježeg zraka zaklopka svježeg zraka pokreće se elektromehanički.<sup>15</sup>

---

<sup>15</sup> Goran Popović: Tehnika motornih vozila, Pučko otvoreno učilište Zagreb, 2006. god. str. 120.

Slika 19. Grijanje putničkog prostora automobila.



Izvor: <https://prosedan.ru/sistemy-vebasto-cto-eto-takoe-poleznaya-informaciya> , 10. 5. 2019.

#### 4.2.1. Dodatni sustavi grijanja

Stacionarno grijanje je dodatno grijanje koje služi za grijanje unutarnjeg prostora vozila i pri zaustavljenom motoru. Toplina za zagrijavanje unutarnjeg prostora nastaje izgaranjem goriva (benzin, dizel – gorivo, lož ulje, plin) u plameniku s ventilatorom, gdje se izmjenjivačem topline predaje svježem zraku, koji se upuhuje u putnički prostor. U motorima s malom potrošnjom goriva (npr. dizel-motori s izravnim ubrizgavanjem, osobito s Common Rail sustavima), rashladnoj se vodi predaje mala količina topline izgaranja. Stoga nije osigurano izdašno zagrijavanje prostora u svim pogonskim uvjetima. Za povećanje ogrjevnice snage mogu se ugraditi dodatni sustavi zagrijavanja:



- dogrijač s izgaranjem kemijskog goriva
- izmjenjivač topline ispušnih plinova
- PTC grijanje
- Električni dogrijači

U dogrijaču s izgaranjem, gorivo izgara u izgarnoj komori koju opstrujava rashladna tekućina motora. Zagrijana rashladna tekućina struji kroz izmjenjivač topline grijača. Svježi zrak za putnički prostor zagrijava se na rashladnim rebrima izmjenjivača, a osim toga rashladna tekućina može se pregrijati. Dogrijač se može postaviti u hladnjak motora. Električni dogrijač čine nekoliko grijačkih tijela ugrađenih u rashladni tok motora. Tijekom zagrijavanja motora grijača tijela zagrijavaju rashladnu tekućinu. Tako se postiže ne samo brže zagrijavanje motora na radnu temperaturu, već i zagrijavanje putničkog prostora. PTC grijanje obično je ugrađeno iza izmjenjivača topline klima - uređaja. U PTC grijaču električna energija (istosmjerna struja) pretvara se u toplinu. PTC grijač čine keramički poluvodički otpornici (hladni vodiči, otpornici s pozitivnim temperaturnim koeficijentom) spojeni Al - kontaktnim sabirnicama na izvor napajanja. Kontaktne sabirnice (tračnice) istodobno predaju toplinu s PTC elemenata na valovita rebra PTC grijača. Protokom struje PTC elementi se zagriju na približno 120 °C. Stvorena toplina predaje se struji svježeg zraka za putnički prostor. Pregrijavanje PTC elemenata spriječeno je pozitivnom karakteristikom otpora: povišenjem temperature raste otpor, pa pada struja kroz elemente. Upravljački uređaj motora priključuje PTC grijanje u slučajevima: kada je klima uređaj isključen, vanjska temperatura ispod +5 °C, temperatura rashladne vode niža od 80 °C, motor upućen. Dio energije koji se može iskoristiti za grijanje putničkog prostora je onaj dio energije koji se izgubi pri prijenosu topline ispušnih plinova na rashladnu tekućinu. Taj dio u motoru obavlja prijenosnik topline ispušnih plinova.<sup>16</sup>

---

<sup>16</sup> Goran Popović: Tehnika motornih vozila, Pučko otvoreno učilište Zagreb, 2006. god. str. 120 - 121.

### 4.3. Klimatizacija u motornim vozilima (kondicioniranje zraka)

Sustavima za kondicioniranje zraka (klima - uređaji) putničkog prostora motornih vozila postavljaju se određeni zahtjevi:

- putnički prostor treba brzo zagrijati ili ohladiti na ugodnu temperaturu,
- održavati ugodnu temperaturu bez obzira na vanjske meteorološke uvjete,
- svakoj osobi u vozilu osigurati ugodnu temperaturu i strujanje zraka,
- poboljšati kvalitetu zraka,
- jednostavno opsluživanje,
- zračna struja ne smije izazvati neugodu.

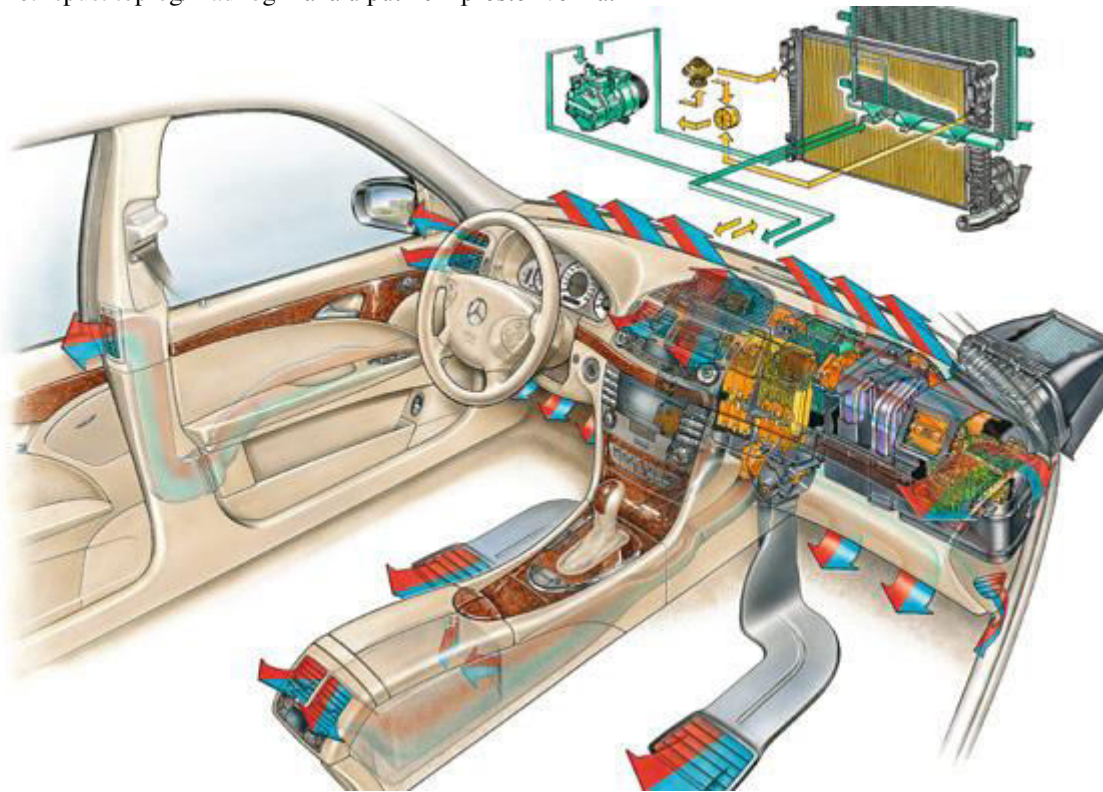
Da bi se ovi zahtjevi mogli ispuniti, klima - uređaji moraju obraditi zrak: dovesti i očistiti (F), zagrijati ili ohladiti (H - heat, C - cool), osušiti ili ovlažiti (D - dehumidify, M - moisture). Postoji više vrsta izvedbe klima uređaja. Prema konstrukciji se mogu podijeliti na ručne klima - uređaje, klima - uređaji s regulacijom temperature i potpuno automatski klima - uređaj. Ručni klima - uređaj, ručno se namješta temperatura, raspodjela zraka i snaga ventilatora. Klima - uređaj s regulacijom temperature, za ovaj uređaj je karakteristično da jednom izabrana temperatura u putničkom prostoru održava se na konstantnoj vrijednosti. Raspodjela zraka i snaga ventilatora se namještaju ručno. Kod potpuno automatski klima - uređaja (automatska klima) izabrana temperatura se drži na konstantnoj vrijednosti i stalno se provjerava pomoću više senzora. Raspodjela zraka i snaga ventilatora automatski se reguliraju radi postizanja optimalne temperaturne raspodjele (npr. prostor glave 23 °C, visina grudi 24 °C i zona nogu 28 °C). Osnovni dijelovi klima - uređaja su: protok zraka s mogućnošću zagrijavanja, rashladni krug i regulacija temperature. Kod protoka zraka razlikujemo dva radna položaja: svježiji zrak i recirkulacijski zrak.

Protok svježeg zraka - ventilator usisava vanjski zrak i preko zaklopke svježeg zraka tjera ga kroz filter (zadržavaju se prašina, pelud, insekti) na isparivač. Hlađenjem se iz zraka izdvaja vlaga, a kondenzat odvodi izljevnom cijevi izvan vozila. Suhi ohlađeni zrak dovodi se na izmjenjivač topline i zagrijava na željenu temperaturu. Nakon toga zračna se struja upuhuje na željena mjesta putničkog prostora kroz zaklopke i mlaznice.

Protok recirkulacijskog zraka - ventilator usisava samo zrak iz putničkog prostora. Zračna struja potom prolazi kroz sve dijelove kao u prethodnom slučaju. Vozač može po volji izabrati recirkulaciju aktiviranjem prekidača, npr. pri zastoju ili vožnji tunelom.

Senzorom kvalitete zraka može se izmjeriti koncentracija štetnih tvari (npr. ugljikovodika) u usisavanom svježem zraku u sabirnoj (skupljačkoj) kutiji. Povišenjem koncentracije štetnih tvari smanjuje se otpor senzora. Porast struje mjera je za koncentraciju štetnih tvari. U putničkom se prostoru mjeri prosječna vrijednost kvalitete zraka. Ako je koncentracija štetnih tvari svježeg zraka viša od koncentracije u putničkom prostoru, automatika prebacuje na 100 % recirkulaciju. Od tog trenutka se provodi ne prekidna kontrola kvalitete zraka putničkog prostora. Ako je kvaliteta zraka u putničkom prostoru lošija od izmjerene vanjske, upravljačka automatika klime prebacuje na 100 % svježi zrak. Svježi zrak i recirkulacija prema potrebi mogu se kombinirati.

Slika 20. Ispust toplog/hladnog zraka u putnički prostor vozila.



Izvor: <http://www.automotorisport.hr/vijesti/klima-uredaj-najvazniji-sustav-na-automobilu-ljeti>, 10. 5. 2019.

Rashladni krug kod klimatizacije sastoji se od:

- kompresora,
- kondenzatora (ukapljivač),
- spremnika rashladnog sredstva sa sušilom,

- sigurnosne armature (tlačna sklopka, odnosno visokotlačni davač i osjetnik temperature)
- ekspanzijskog ventila,
- isparivača,
- regulacijskog i upravljačkog uređaja,
- savitljive cijevi i cijevni vodova,
- rashladnog sredstva.

Kompresorom se postiže strujanje rashladnog sredstva. Kompresor usisava hladno rashladno sredstvo u parnom stanju koje dolazi iz isparivača i tlači ga prema kondenzatoru s tlakom od približno 16 bara. Kompresor radi samo ako je uključen motor kao i hlađenje. Smije tlačiti samo pare rashladnog sredstva. Kad bi usisao tekućinu kompresor bi se ošteti (hidraulički udar). Kompresori ugrađeni u klima - uređajima podmazuju se rashladnim uljima dodanim u rashladno sredstvo. Razlikujemo četiri konstrukcije kompresora:

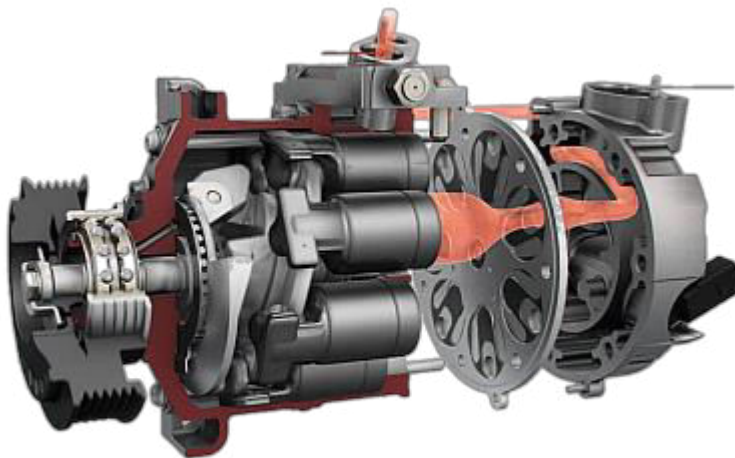
- kompresor s povratno - translacijskim klipovima (klipni),
- kompresor s zakretnom pločom (klipni s ekscentrom),
- vijčani kompresor,
- lamelasti kompresor.

Najčešće se ugrađuju kompresori sa zakretnom (oscilirajućom) pločom koji mogu ne regularni i regularni. Ne regularni kompresori imaju konstantnu dobavu, količina dobave upravlja se uključivanjem i isključivanjem elektromagnetske spojke. Količina dobave kod regularnih kompresora mijenja se promjenom položaja zakretne ploče koja, ovisno o izvedbi, pokreće 3 do 10 klipova. Promjenom kuta zakretne ploče mijenja se hod klipova i količina dobave kompresora (volumenska regulacija).

Nagib zakretne ploče ovisi o razlici tlakova koji vladaju na gornjoj i donjoj strani klipa (čelu i dnu, tlak komore). Regulacijski ventil regulira tlak komore ovisno o veličini visokog i niskog tlaka, te kalibriranom prigušnom provrtu. Zakretna ploča uvijek zauzima položaj u kojem hod klipova omogućuje potrebnu količinu dobave. Količina dobave može se regulirati između 5 i 100%, bez potrebe isključivanja kompresora putem elektromagnetske spojke. Kad je klima uređaj isključen, jednaki su visoki i niski tlak, te tlak komore. Zakretna se ploča, zbog opruga postavljenih s jedne i druge strane, postavlja u položaj 40% količine dobave. Radi toga se pri uključivanju klima - uređaja smanjuje uklopni udar kompresora. Kod novijih kompresora količina dobave se automatski postavlja na nulu (zakretna ploča zauzme okomit položaj).

Kondenzator služi za brzo hlađenje vrelag rashladnog sredstva (60 - 100 °C) i pri tom prelazi iz parnog u tekuće stanje (ukapljuje se). Brzo hlađenje postignuto je predajom topline u okoliš. Spremnik rashladno sredstva sa sušilom služi kao kompenzacijska posuda i spremnik za nadoknadu tekućine. Količina rashladnog sredstva, koja je trenutno potrebna u rashladnom krugu, ovisi o različitim pogonskim uvjetima (toplinsko opterećenje isparivača i kondenzatora, broj okretaja kompresora). Sušilo prima možebitnu vlagu i nečistoću iz rashladnog sredstva. Ovisno o izvedbi, mogu pohraniti između 6 i 12 g vode. U sigurnosnu armaturu spadaju visokotlačni davač i osjetnik (senzor) temperature. Mikroprocesor visokotlačnog davača šalje upravljačkom sklopu klima - uređaja signal s različitim širinama impulsa (Pulsweite - signal). Širina impulsa ovisi o tlaku: niži tlak - uži impuls. Upravljačka logika klima - uređaja obrađuje ove informacije i uključuje ili isključuje kompresor, ovisno o visini tlaka rashladnog sredstva. Npr. kompresor se isključuje ako tlak rashladnog sredstva poraste na približno 30 bara (štiti sustav od razaranja), ili ako tlak padne ispod 2 bara (u sustavu je došlo do propuštanja).

Slika 21. Kompresor klime.



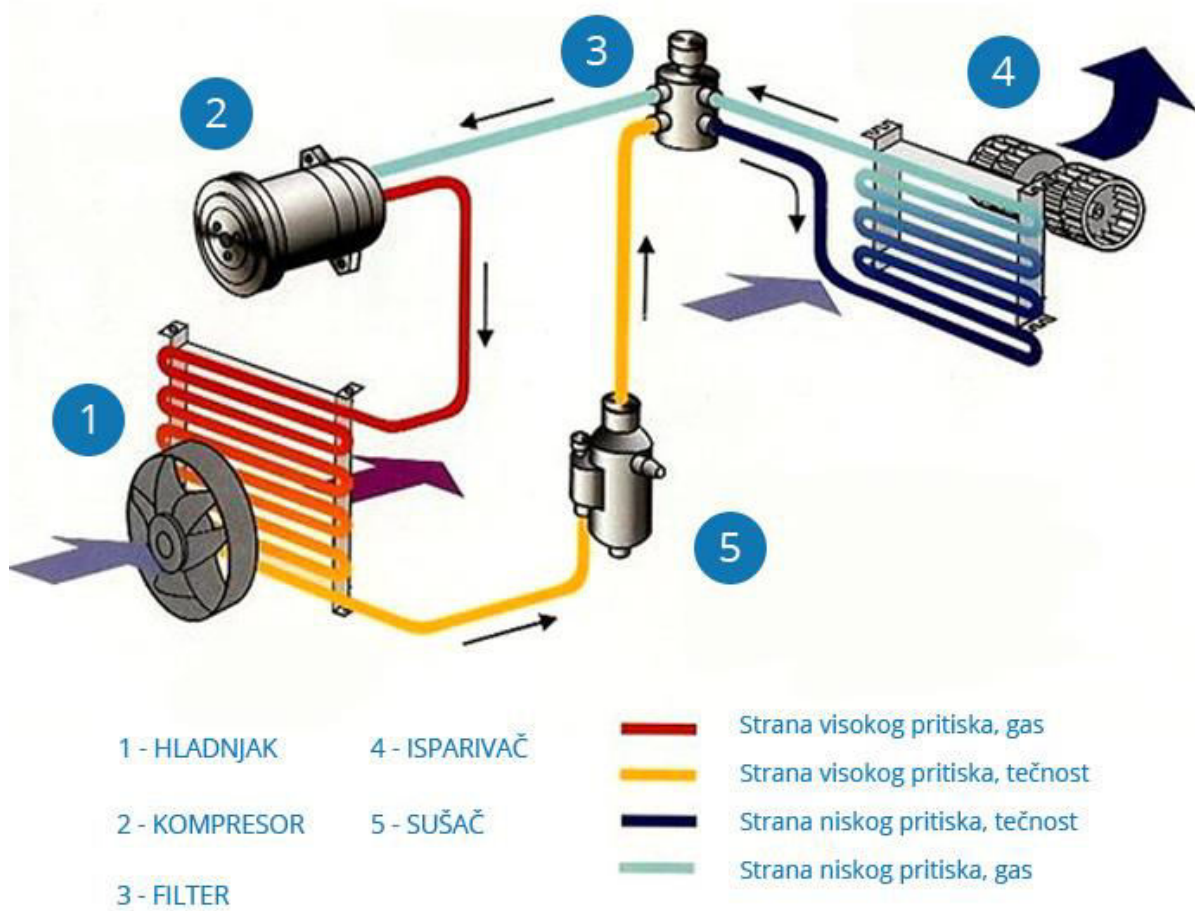
Izvor: <http://www.autoklima-hrastinski.hr/> , 12. 5. 2019.

Osjetnik temperature prati temperaturu rashladnog sredstva, ako je previsoka onda uključuje dodatni ventilator koji se nalazi na kondenzatoru. Ekspanzijski ventil služi da regulira količinu rashladnog sredstva koje će biti ubrizgano u isparivač. Optimalna količina rashladnog sredstva je ona koja može ispariti u isparivaču. Ta količina mijenja se u ovisnosti o pogonskim uvjetima. Rashladno sredstvo u tekućem stanju prelazi u plinovito agregatno stanje. Sve se to odvija pri niskom tlaku u isparivaču. Pritom se okolišu oduzima toplina nužna za isparavanje. Radna tekućina u klima uređaju je rashladno sredstvo. Ono struji u zatvorenom kružnom toku kroz rashladni sustav prenoseći toplinu iz putničkog prostora u okolinu. Pritom se agregatno stanje ne prekidno mijenja iz plinovitog i tekućeg. Rashladna tekućina za klima uređaje treba biti bez mirisa, ne zapaljiva, ne otrovna, ne agresivna, vrlo postojana i plinovita. Za podmazivanje pokretnih dijelova kompresora potrebno je imati posebno ulje za rashladna sredstva. Dio tog ulja (oko 25% ) miješa se s rashladnim sredstvom i ne prekidno cirkulira u rashladnom krugu. Regulacija temperature, upravlja krugom temperaturne regulacije putničkog prostora, a utječe i na rashladni krug. Elektronička upravljačka jedinica prikuplja pomoću senzora temperature (temperatura isparavanja, zraka, zraka u kabini) sve važne parametre i veličine. Postavnikom zadane vrijednosti upravljačkom se uređaju zadaje izabrana temperatura kabine. Zadana temperatura uspoređuje se sa stvarnom. Utvrđena razlika stvara u upravljačkom sklopu vodeće veličine za regulaciju grijanja (izmjenjivač topline, magnetski ventil), regulaciju hlađenja (isparivač, kondenzator), regulaciju količine zraka (ventilator) i regulaciju razdjela zraka (namještanje zaklopki svježeg zraka, recirkulacije, odmrzavanja). Ručnim se namještanjem može utjecati na rad svih ovih regulacijskih sustava. Namještanje količine zraka može se izvesti stupnjevanim ventilatorima ili kontinuirano, bez upita stvarne vrijednosti. Pri većim brzinama vozila dinamički tlak povećava količinu dobave ventilatora. Posebnim upravljanjem može se brzinu ventilatora smanjivati s povećanjem brzine vozila i održavati zračnu struju konstantnom. Klima - uređaji u vozilu nam omogućuju u zimskim uvjetima brzo odmrzavanje vjetrobranskog stakla. Položaj odmrzavanje (DEF) omogućuje brzo odleđivanje vjetrobranskog stakla tako da se regulator brzine postavi na puno grijanje, ventilator na najveću brzinu, a razdjela zraka na vjetrobransko staklo (gore). Kod automatski klima ovaj postupak se postiže pritiskom na samo jednu tipku.<sup>17</sup>

---

<sup>17</sup> Goran Popović: Tehnika motornih vozila, Pučko otvoreno učilište Zagreb, 2006. god. str. 121 - 125.

Slika 22. Shema rada klima - uređaja.



Izvor: <http://www.automototrend.com.hr/vise.php?id=10987> , 12. 5. 2019.

## 5. ZAKLJUČAK

Prilikom rada motora s unutarnjim izgaranjem stvaraju se visoke temperature koje mogu biti štetne za pojedine dijelove motora. Sustav za hlađenje omogućuje normalan rad motora, te smanjuje mogućnost od pregrijavanja dijelova. Motor se može hladiti rashladnom tekućinom ili zrakom. U današnje vrijeme motor se najčešće hladi rashladnom tekućinom. Sustav hlađenja rashladnom tekućinom je složen sustav koji se sastoji od više uređaja. Crpka za vodu je uređaj koji pumpa vodu koja cirkulira kroz sustav svaki put kada motor počinje s radom. Nakon što se tekućina zagrije, odlazi u hladnjak, gdje se hladi. Prilikom vožnje u koloni, gradskoj vožnji ili kada vozilo stoji, potrebno je osigurati potrebnu količinu zraka koja struji kroz motor kada brzina vozila nije dovoljna. Taj zadatak obavlja ventilator koji se nalazi na prednjoj strani vozila. Regulaciju uređaja za hlađenje obavlja termometar i termostat. Termostat brzo zagrijava rashladnu tekućinu i održava temperaturu tekućine na konstantnoj vrijednosti. Zadatak termometra je prikaz i nadzor temperature rashladne tekućine. Osim tekućinom motor se može hladiti i zrakom, to se odnosi na strujanje zraka oko cilindra i glave. Hlađenje zrakom se prije više koristilo ali u današnje vrijeme sve je manje vozila koja se hlade zrakom. Hlađenje tekućinom je mnogo djelotvornije. Radna sposobnost čovjeka u vozilu dosta ovisi o temperaturi zraka koji ga okružuje. Zbog toga je važno putnički prostor u vozilu provjetravati i grijati ako je potrebno. Klimatizacija u motornim vozilima nam omogućuje regulaciju temperature zraka u putničkom prostoru. Prilikom vožnje, vozač uvijek mora paziti da ima dovoljnu količinu rashladne tekućine u motoru i uvijek treba biti na oprezu ako se pojave visoke temperature motora da bude spreman reagirati.



## 6. POPIS LITERATURE

### Knjige:

- Goran Popović, Tehnika motornih vozila, Pučko otvoreno učilište Zagreb, 2006. god.
- Dušan Jeras, Klipni motori, Školska Knjiga, Zagreb, 1992. god.

### Internetske stranice:

- <http://www.autoklima-hrastinski.hr/>
- <http://www.automototrend.com.hr/vise.php?id=10987>
- <http://www.automotorisport.hr/vijesti/klima-uredaj-najvazniji-sustav-na-automobilu-ljeti>
- <http://www.autonet.hr/arhiva-clanaka/hladenje-motora-ii#>
- [https://www.autoportal.hr/clanak/bilo\\_pa\\_proslo\\_zracno\\_hladenje\\_automobilskog\\_motora](https://www.autoportal.hr/clanak/bilo_pa_proslo_zracno_hladenje_automobilskog_motora)
- <https://prosedan.ru/sistemy-vebasto-chto-eto-takoe-poleznaya-informaciya>
- <https://www.prometna-zona.com/hladnjak-i-pumpa-za-vodu/>
- <http://www.trgomat.ba/autodijelovi.php>

### Popis slika:

Slika 1: Osnovni dijelovi rashladnog sustava automobilskog motora .....	3
Slika 2: Hlađenje cilindra i glave .....	5
Slika 3: Hlađenje klipa vodom .....	6
Slika 4: Optok rashladne tekućine u motorima hlađenim tekućinom .....	8
Slika 5: Vodeni džepovi, tj. kanali za rashladnu tekućinu - obojani su zeleno (Daimler AG) .....	9
Slika 6: Dieslov motor hlađen isparavanjem vode .....	10
Slika 7: Hlađenje izvanbrodskog motora .....	11
Slika 8: Optok vode u motoru za vozila .....	12
Slika 9: Hlađenje brodskog Dieselova motora u V-izvedbi snage 3 600 kW .....	13
Slika 10: Shema crpke za vodu .....	16
Slika 11: Osnovni dijelovi hladnjaka .....	18
Slika 12: Prikaz ekspanzijske posude i dijelova rashladnog sustava .....	19
Slika 13: Ventilator s promjenjivom brzinom opremljen termostatskom spojkom .....	21
Slika 14: Ventilator motora vozila .....	23

Slika 15: Termostat vozila .....	24
Slika 16: Lijevo zatvoren termostat, desno otvoren termostat .....	25
Slika 17: Automobilski motor s turbopunjačem i međuhladnjakom hlađenim strujom zraka .....	27
Slika 18: Zračno hlađenje motora Volkswagen bube .....	29
Slika 19: Grijanje putničkog prostora automobila .....	32
Slika 20: Ispust toplog/hladnog zraka u putnički prostor vozila .....	35
Slika 21: Kompresor klime .....	37
Slika 22: Shema rada klima - uređaja .....	39