

# Trakastih transporteri i njihova upotreba u industriji

---

Šare, Aldo

Undergraduate thesis / Završni rad

2023

Degree Grantor / Ustanova koja je dodijelila akademski / stručni stupanj: **Polytechnic of Šibenik / Veleučilište u Šibeniku**

Permanent link / Trajna poveznica: <https://um.nsk.hr/um:nbn:hr:143:041378>

Rights / Prava: [In copyright](#)/[Zaštićeno autorskim pravom.](#)

Download date / Datum preuzimanja: **2024-11-23**

Repository / Repozitorij:

[VUS REPOSITORY - Repozitorij završnih radova  
Veleučilišta u Šibeniku](#)



**VELEUČILIŠTE U ŠIBENIKU**

**ODJEL PROMET**

**STRUČNI PRIJEDIPLOMSKI STUDIJ PROMET**

**Aldo Šare**

**TRAKASTI TRANSPORTERI I NJIHOVA PRIMJENA U**

**INDUSTRIJI**

**Završni rad**

**Šibenik, 2023.**

**VELEUČILIŠTE U ŠIBENIKU**

**ODIJEL PROMET**

**STRUČNI PRIJEDIPLOMSKI STUDIJ PROMET**

**TRAKASTI TRANSPORTERI I NJIHOVA UPOTREBA U  
INDUSTRIJI**

**Završni rad**

**Kolegij:** Prekrcajna sredstva

**Mentor (ica):** dr. sc. Ana-Mari Poljičak, v. pred.

**Student(ica):** Aldo Šare

**Matični broj studenta(ice):** 1219063426

Šibenik, rujan 2023.

Veleučilište u Šibeniku

Odjel promet

Stručni prijediplomski studij Promet

## **TRAKASTI TRANSPORTERI I NJIHOVA UPOTREBA U INDUSTRIJI**

ALDO ŠARE

Zatonska 7, 22000 Šibenik

[asare@vus.hr](mailto:asare@vus.hr)

Sažetak rada

Trakasti transporteri su transportni uređaji neprekidnog transporta koji mogu prenositi sipki i komadni teret do mjesta daljnje prerade ili otpreme. U ovom završnom radu prikazani su trakasti transporteri i njihova upotreba u industriji. Opisana je povijest i razvoj trakastih transportera, dijelovi trakastog transportera, vrste trakastih transportera, ukrcajno-iskrcajne naprave te njihov princip rada. Trakasti transporteri se uvelike koriste u različitim granama industrije. U ovom radu je prikazana i objašnjenja upotreba različitih trakastih transportera u automobilskoj industriji, industriji građevinskog materijala te industriji hrane i piće.

(35 stranica / 36 slika / 14 literaturnih navoda / jezik izvornika: hrvatski)

Rad je pohranjen u digitalnom repozitoriju Knjižnice Veleučilišta u Šibeniku

Ključne riječi: trakasti transporteri, povijest trakastih transportera, primjena u industriji.

Mentor: dr. sc. Ana-Mari Poljičak, v. pred.

Rad je prihvaćen za obranu dana:

BASIC DOCUMENTATION CARD

Batchelor/Graduation Thesis

Šibenik University of applied sciences

Professional undergraduate study of traffic

## **BELT CONVEYORS AND THEIR USE IN INDUSTRY**

ALDO ŠARE

Zatonska 7, 22000 Šibenik

asare@vus.hr

### Abstract

Belt conveyors are transport devices of continuous transport that can transport bulk and piece cargo to the place of further processing or shipment. Belt conveyors and their use in industry are presented in this final thesis. The history and development of belt conveyors, parts of belt conveyors, types of belt conveyors, loading and unloading devices and their working principle are described. Belt conveyors are widely used in various industries. This thesis presents and explains the use of different belt conveyors in automotive industry, construction material industry, and food and beverage industry.

(35 pages / 36 figures / 14 references / original in Croatian language)

Thesis deposited in Šibenik University of applied sciences Library digital repository

Keywords: belt conveyors, types of belt conveyors, application in industry.

Supervisor: Ana-Mari Poljičak, Ph.D., senior lecturer

Paper accepted:

# SADRŽAJ

<b>1. UVOD</b> .....	1
<b>2. TRAKASTI TRANSPORTERI I NJIHOV POVJESNI RAZVOJ</b> .....	2
<b>3. TRAKASTI TRANSPORTERI I NJEGOVI DJELOVI</b> .....	5
<b>3.1. Vrste trakastih transportera</b> .....	5
<b>3.1.1. Kosi i kombinirani trakasti transporter</b> .....	5
<b>3.1.2. Transporteri za velike udaljenosti</b> .....	6
<b>3.1.3. Trakasti transporteri za ugradbu</b> .....	7
<b>3.1.4. Transporteri posebne namjene</b> .....	8
<b>3.2. Pogonski bubanj</b> .....	8
<b>3.3. Valjci</b> .....	9
<b>3.4. Povratni bubanj</b> .....	9
<b>3.5. Sprave za ukrcaj i iskrcaj tereta s trake</b> .....	11
<b>4. PRIMJENA TRAKASTIH TRANSPORTERA U AUTOMOBILSKOJ INDUSTRIJI</b> .....	14
<b>5. PRIMJENA TRAKASTIH TRANSPORTERA U INDUSTRIJI GRAĐEVINSKOG MATERIJALA</b> .....	16
<b>5.1. Upotreba trakastih transportera u kamenolomima</b> .....	16
<b>5.2. Upotreba trakastih transportera u industriji cementa</b> .....	18
<b>5.3. Upotreba trakastih transportera u proizvodnji vapna</b> .....	20
<b>6. PRIMJENA TRAKASTIH TRANSPORTERA U INDUSTRIJI HRANE I PIĆA</b> .....	23
<b>6.1. Upotreba trakastih transportera u proizvodnji pića</b> .....	23
<b>6.2. Upotreba trakasti transportera u konditorskoj industriji</b> .....	26
<b>6.3. Upotreba trakastih transportera u pekarskoj industriji</b> .....	28
<b>7. ZAKLJUČAK</b> .....	33
<b>LITERATURA</b> .....	34
<b>POPIS SLIKA</b> .....	36

## IZJAVA O AKADEMSKOJ ČESTITOSTI

Ja, Aldo Šare, student/ica Veleučilišta u Šibeniku, JMBAG 1219063426 izjavljujem pod materijalnom i kaznenom odgovornošću i svojim potpisom potvrđujem da je moj završni rad na preddiplomskom/specijalističkom diplomskom stručnom studiju promet pod naslovom: Trakasti transporter i njihova upotreba u industriji.

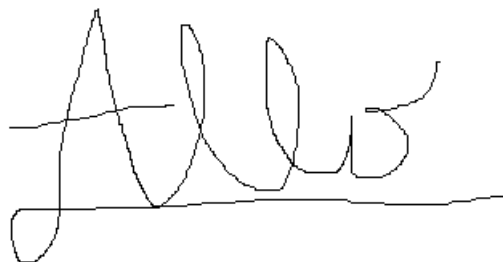
isključivo rezultat mog vlastitog rada koji se temelji na mojim istraživanjima i oslanja se na objavljenu literaturu, a što pokazuju korištene bilješke i bibliografija.

Izjavljujem da nijedan dio rada nije napisan na nedozvoljen način, odnosno da je prepisan iz necitiranog rada, te da nijedan dio rada ne krši bilo čija autorska prava.

Izjavljujem, također, da nijedan dio rada nije iskorišten za bilo koji drugi rad u bilo kojoj drugoj visokoškolskoj, znanstvenoj ili obrazovnoj ustanovi.

U Šibeniku, 2023.

Student/ica:

A handwritten signature in black ink, appearing to read 'Aldo Šare', written over a horizontal line.





# 1. UVOD

Trakasti transporteri vrlo su važani u današnjoj industriji. Prvi trakasti transporteri počeli su se koristiti već u 17. stoljeću i njihova upotreba se zadržala sve do današnjeg dana. S vremenom traka trakastog transportera se usavršavala što je dovelo do sve veće uporabe trakastih transportera.

U današnje vrijeme trakasti transporteri koriste se za prijenos robe odnosno tereta na kratke udaljenosti i na velike udaljenosti. Oni čine najrašireniju skupinu transportera s neprekidnim djelovanjem zato što su pouzdani, imaju laku konstrukciju i mogu raditi u različitim uvjetima rada. Jako su rasprostranjeni u svim granama industrije kao što su automobilska industrija, industrija građevinskog materijala, industrija hrane i pića te ostale druge industrije.

Cilj i svrha ovog završnog rada je opisati trakaste transportere te objasniti i prikazati njihovu primjenu u industriji.

U prvom djelu rada prikazan je povjesni razvoj trakastih transportera, vrste trakastih transportera, njihov pogon i vrste traka koje se primjenjuju. U drugom djelu rada prikazana je i objašnjenja upotreba trakastih transportera u automobilskoj industriji, industriji građevinskog materijala i industriji hrane i pića.

Prvo poglavlje je uvodno. U drugom poglavlju dan je povijesni pregled razvoja trakastih transportera. U trećem poglavlju opisani su dijelovi trakastog transportera, vrste trakastih transportera, ukrcajno-iskrcajne naprave te je objašnjen njihov princip rada. Četvrto, peto i šesto poglavlje prikazuje i objašnjava primjenu trakastih transportera u pojedinim granama industrije. Sedmo poglavlje je zaključak.

## 2. TRAKASTI TRANSPORTERI I NJIHOV POVJESNI RAZVOJ

Trakasti transporteri čine najrašireniju skupinu transportera s neprekidnim djelovanjem. Materijali koji se na njemu mogu prenositi su uglavnom sipki materijal (npr. šljunak, cement), a uz sipki materijal može služiti za prijenos bilo kojeg komadnog tereta. Jako su rasprostranjeni u svim vrstama industrije i imaju mogućnost rada pod nagibima. Trakasti transporter može podizati teret pod kutem od čak 30 stupnjeva, ali uz drukčije izvedbe same trake. Za sami pogon koriste čeličnu užad, lance i motorizirane valjke. (L. Delebić 2008.)

Masovnost korištenja trakastih transportera dolazi od njihove pouzdanosti, lake konstrukcije te mogućnosti prilagođavanja na razne uvijete rada i prostore. Koriste se na mjestima gdje treba stalni tok određenog materijala na mjestu ukrcaja ili iskrcaja samog tereta. Zbog mogućnosti stalnog dotoka materijala imaju brz i neprekidan protok materijala.

Njihova primjena je velika i važna u svakakvim granama industrije. Mogu se vidjeti u upotrebi u skladištima, na gradilištima, kamenolomima, pri preradi minerala, u povezivanjima rudnika ugljena s mjestima ukrcaja u prijevozna sredstva ili u same termoenergetske objekte. U današnje vrijeme bilježi se porast korištenja za sipki teret na udaljenosti veće od 100 km. Neki mogu imati proizvodnost od čak 10 tisuća tona u jednom satu. (I. Mavrin. 1997.)

Najduži trakasti transporter na svijetu izgrađen je 1972. godine u zadpanom dijelu Sahare (Slika 1.), duljina transportera je 100 kilometara, prevozi rude od rudnika Bu Craau do obale Atlantika u El Aaiunu. Širina trake je 1 metar, brzina trake 4.5 metara u sekundi, a protok materijala 2000 tona u satu. (L. Delebić 2008.)

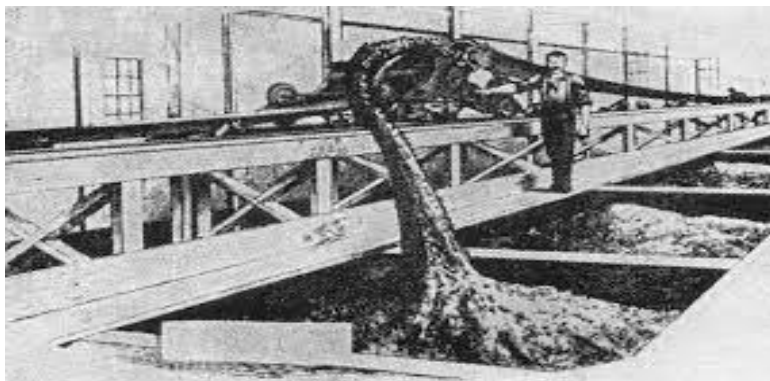
Traka je osnovni element transportera, jer se prijenos robe obavlja uz pomoć elastične trake. Ona služi kao vučni i noseći element za kretanje i prijenos materijala. Traka mora biti gipka, otporna na habanje, udarce i čvrsta. (I. Mavrin. 1997.)



*Slika 1.* Najduži trakasti transporter na svijetu u zapadnoj Sahari

*Izvor:* <https://hrcak.srce.hr/file/48481> (1.9.2023.)

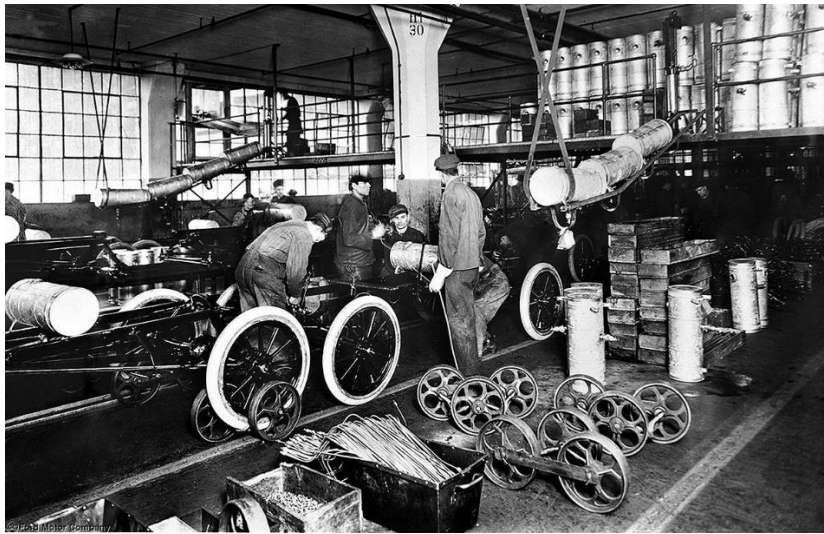
Trakasti transporteri počeli su se koristiti u 17 stoljeću. U početku su bili korišteni isključivo za prijenos vreća žita na kratke udaljenosti zbog primitivnog načina izrade, ali s vremenom kako se poboljšavala izvedba traka, porasla je upotreba. Najraniji trakasti transporteri bili su jako primitivni, traka je bila lošije izvedbe. Tada su trake bile od kože ili platnene trake koja je putovala preko drvenih valjaka ili platforme. Upotreba lijevanih potpornih valjaka zabilježena je tek u New Jerseyu 1891. godine. S poboljšanjima i uloženim trudom postajali su sve bolji, pouzdaniji i mogli su prenositi veće terete. Na slici 2. je prikazan trakasti transporter iz prve polovice 19. stoljeća.



*Slika 2.* Trakasti transporter iz prve polovice 19. stoljeća

*Izvor:* <https://hrcak.srce.hr/file/48481> (1.9.2023.)

Razvojem trakastih transportera u tvrtki Sandvik 1901. godine izumljena je čelična traka koja se još i danas koristi u postrojenjima koja imaju vrlo visoke temperature uslijed čega bi se plastična i gumena traka rastopile. Tu priliku je vidio i Henry Ford te je 1913. godine u svojoj tvornici stacioniranoj u Dearborneu uveo montažnu traku za što brže sastavljanje automobila (Slika 3.) čime je smanjio vrijeme njihove proizvodnje. Od tada one postaju nezamjenjiv način transporta roba unutar tvornica. (N. Lovrin, D. Delebić 2008.)



*Slika 3. Montažna traka u tvornicama Henry Ford-a*

*Izvor:* <https://shop70002.sosoutremer.org/category?name=pokretna%20traka%20u%20industriji> (1.9.2023.)

### **3. TRAKASTI TRANSPORTERI I NJEGOVI DJELOVI**

U ovom poglavlju bit će prikazane i opisane vrste trakastih transportera, pogonski i natezni bubnjevi, valjci te ukrcajno iskrcajne naprave koje se koriste kod trakastih transportera.

#### **3.1. Vrste trakastih transportera**

Podjela trakastih transportera po skupinama (I. Mavrin. 1997.):

- Kosi i kombinirani trakasti transporter,
- Transporteri za velike udaljenosti,
- Transporteri za ugradbu,
- Transporteri za posebne namjene.

Trake trakastih transportera mogu se podijeliti na više načina, a neki od njih su (I. Mavrin. 1997.):

- Po obliku trake: ravne, konkavne,
- Po tipu trake: s metalnom trakom, s gumiranom trakom, metalno mrežastom trakom,
- Po načinu iskrcaja materijala s trake: sipanje na kraju bubnja, sipanje u rasponu između dva bubnja te s plućnim skidanjem.

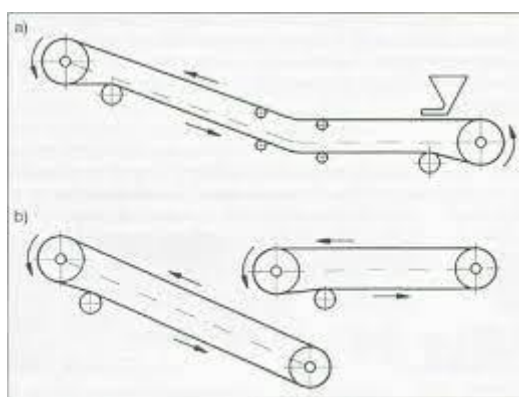
##### **3.1.1. Kosi i kombinirani trakasti transporter**

Trakastim transporterom s gumenim trakama teret se može prenositi horizontalno, ali moguće je i prenošenje tereta pod određenim nagibom do 30 stupnjeva (Slika 4). Nagib trakastog transportera je različit za svaku vrstu robe. Na slici 5. mogu se vidjeti izvedbe kombiniranih trakastih transportera. (I. Mavrin 1997.)



Slika 4. Trakasti transporter pod nagibom

Izvor: <https://novotex.hr/proizvod/kosi-transporter/> (2.09.2023.)



Slika 5. Kombinirani trakasti transporteri

Izvor: <https://pdfcoffee.com/trakasti-transporteri-4-pdf-free.html> (2.09.2023.)

### 3.1.2. Transporteri za velike udaljenosti

Zbog potrebe za premještanjem tereta na velike udaljenosti i nastojanje da se upravlja cijelim transportnim procesom s jednog mjesta na drugo, proširuje se upotreba transportera za velike udaljenosti. Trakasti transporteri zbog kontinuiranog premještanja, ali ujedno i male brzine same trake i dalje imaju veću proizvodnost nego ostale vrste prijenosa. Radi se na novim trakastim transporterima koji bi se trebali kretati od 20 do 40 kilometara na sat. Transporteri za velike udaljenosti zbog svoje proizvodnosti i jeftinog održavanja sve se više implementiraju u luke za sipki teret i rudnike. Trakasti transporteri nemaju probleme sa savladavanjem kosina. Prikazan je prijenos ugljena te je stavljena nadstrešnica zbog vremenskih uvjeta koji imaju utjecaj na samu rudu (Slika 6.). (I. Mavrin. 1997.)



*Slika 6.* Transporter velike udaljenosti s natkrivenom trakom

*Izvor:* <https://ba.exctma.com/belt-conveyor-system/belt-conveyor/page-3/> (2.09.2023.)

### **3.1.3. Trakasti transporteri za ugradbu**

Trakasti transporteri se koriste i kao zasebne prekrajne naprave ili kao podskupovi ugrađeni u određene prekrajne strojeve (Slika 7.). Uz pomoć portalnog kрана koji su sebi sadrži dva trakasta transportera od kojih je jedan pokretan, a drugi nije, omogućava uzdužno kretanje po kranskoj grani. Kretanje ovakve konstrukcije je ograničeno na tračnice. (I.Mavrin 1997.)



*Slika 7.* Prikaz utovarivanja sipkog tereta u brod pomoću trakastih transportera

*Izvor:* <https://repozitorij.unizg.hr/islandora/object/fpz:1704/datastream/PDF> (3.09.2023.)

### 3.1.4. Transporteri posebne namjene

Skupinu trakastih transportera čine pokretni transporteri s ciljem transporta različitih sipkih materijala u spremišta. Pogonski pokretni bubanj omogućuje kretanje trake u oba smjera te se može istovarivati na oba kraja. Pomiču se po tračnicama pomoću kotača. (I.Mavrin 1997.)

Pogon je neophodan za rad samog transportera. Za transport je potrebna traka i natezač trake zbog ostvarivanja trenja radi pokretanja same trake. Traka ima vučnu i noseću ulogu dobiva svoje kretanje od pogonskog bubnja koji ostvaruje trenje na dodirnim plohama bubnja i trake. Za ostvarivanje trenja i kontinuiran rad trake neophodno je da traka dobro naliježe na sam bubanj čime ostvaruje određen pritisak na traku i natezni uređaj. (M.Vidović 2010.)

## 3.2. Pogonski bubanj

Bubnjevi su osnovni dijelovi svake pogonske trake jer predaju svoju vučnu silu te pokreću traku. Bubnjeve se dijeli na tri vrste: pogonske, usmjerivačke te povratne.

Pogonski bubanj prenosi vučnu silu na traku uz pomoć motora od kojeg dobiva snagu. Najčešće se nalazi na jednom od krajeva trake (prednji ili stražnji), ali postoje izvedbe sa pogonskim bubnjevima na oba kraja, radi veće brzine same trake. Pogonski bubanj se oblaže materijalima koji ostvaruju veliko trenje s trakom da ne bi došlo do proklizavanja (Slika 8). U pravilu se oblažu keramikom i gumom radi povećanja koeficijenta trenja. U slučajevima gdje se traka ovlažila ili se zamrljala, efikasnost obloge se znatno smanjuje. Same obloge bubnja imaju djelomičnu mogućnost samočišćenja od nečistoća.(M.Vidović 2010.)



*Slika 8. Obloga pogonskog bubnja*

*Izvor:* [https://nastava.sf.bg.ac.rs/pluginfile.php/8450/mod\\_resource/content/0/Predavanja\\_kontinualna\\_sredstva/TrakastiTransporter.pdf](https://nastava.sf.bg.ac.rs/pluginfile.php/8450/mod_resource/content/0/Predavanja_kontinualna_sredstva/TrakastiTransporter.pdf) (1.9.2023.)



### 3.3. Valjci

Glavna funkcija valjaka je nošenje trake i tereta. Pored toga oni sa svojim oblikom, poretom postavljenih valjaka, kosinama, nagibom određuju tok trake. Valjci su raspoređeni duž cijele trake na različitim razmacima ovisno o težini tereta (Slika 9.). Raspored i duljina valjaka imaju veliki utjecaj na radni vijek trake te na njezino održavanje jer je tehnički vijek valjaka oko 36 000 sati pa sami valjci čine 25% troškova na održavanje. (M.Vidović 2010.)

Razmak između valjaka je tehnički jako bitan te bi trebao biti u ovin granicama (M. Vidović 2010.):

- Ravna traka – 1,5 do 2,5 metara za rasuti teret,
- Koritasta traka – 0,8 do 1,5 metara za rasuti teret,
- Kod trake koja prenosi komadnu robu – 1 do 1,4 metra.



*Slika 9. Valjci za usmjerivanje i nošenje trake*

Izvor: <https://ba.exctma.com/belt-conveyor-components/conveyor-roller/> (2.09.2023.)

### 3.4. Povratni bubanj

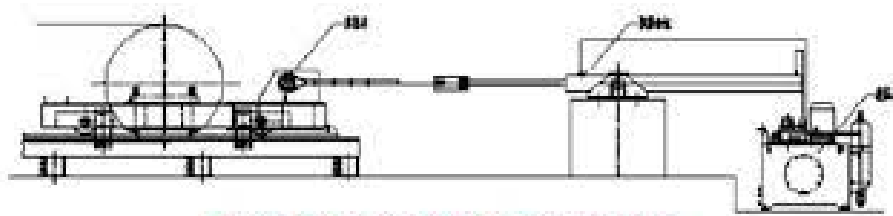
Povratni bubanj je cilindričan. Nalazi se na kraju transportera suprotno od pogonskog bubnja. Natezna stranica omogućava natezanje opterećene (gornje strane trake) i povratne (donja strana

trake) trake. Kod transportera koji koriste traku kao prijenosno sredstvo natezač omogućava stvaranje potrebne sile trenja između dodirnih površina bubnja i trake te sprječava krivudanje po valjcima. Natezna stanica se u većini slučajeva nalazi kod povratnog bubnja. (M.Vidović 2010.)

Vrste natezanja:

- Ručno natezanja,
- Natezanje s utegom,
- Mehaničko natezanje,
- Hidrauličko.

Suvremeni natezni uređaji mogu održavati traku konstanto nategnutom da ne dođe do proklizavanja, a ujedno i da traka ne bude preopterećena na razvlačenje zbog dugotrajnosti trake (Slika 10.).

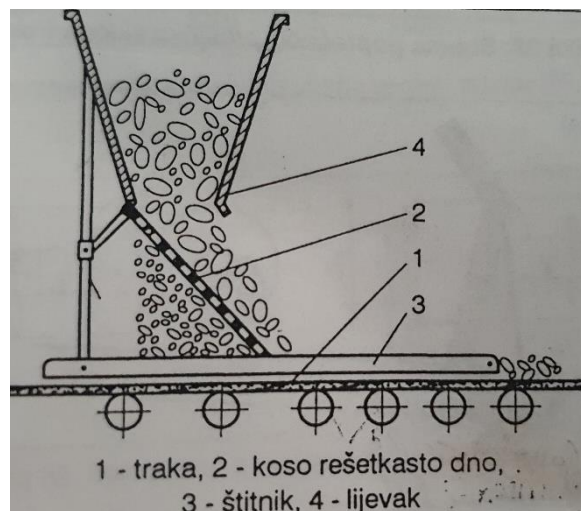


Slika 10. Hidrauličko natezanje trake

Izvor: <http://ba.conveypulleylagging.com/info/types-and-applications-of-tensioning-device-53013082.html> (2.09.2023.)

### 3.5. Sprave za ukrcaj i iskrcaj tereta s trake

Sprave za ukrcaj tereta na trakasti transporter imaju posebna svojstva kao što su: neprekidni ukrcaj tereta na traku i ukrcaj tereta bez oštećivanja trake. Najčešću upotrebu imaju žlijebovi i lijevci. Oni služe za spuštanje tereta na traku bez udaraca tereta o traku koji mogu izazvati oštećenja. Pridodaju im se određeni kutovi koji ublažavaju udarce, a ujedno nesmetano pune traku sa materijalom. Sami lijevak ili žlijeb ne smije imati veću protočnost ili manju od same trake, da ne bi došlo do nakupljanja ili manjka tereta na traki. Brzina pada tereta mora biti ista kao brzina same trake. Kod ukrcaja nazubljenih sirovina koje oštećuju traku više no inače, stavlja se rešetkasto dno kroz koje propada sipki materijal te pri padu krupnog materijala stvara još jedan sloj za ublažavanje udaraca (Slika 11). (I.Mavrin 1997.)



Slika 11. Ukrcajni lijevak za rešetkastim dnom

Izvor: <https://core.ac.uk/download/pdf/227437396.pdf> (3.09.2023.)

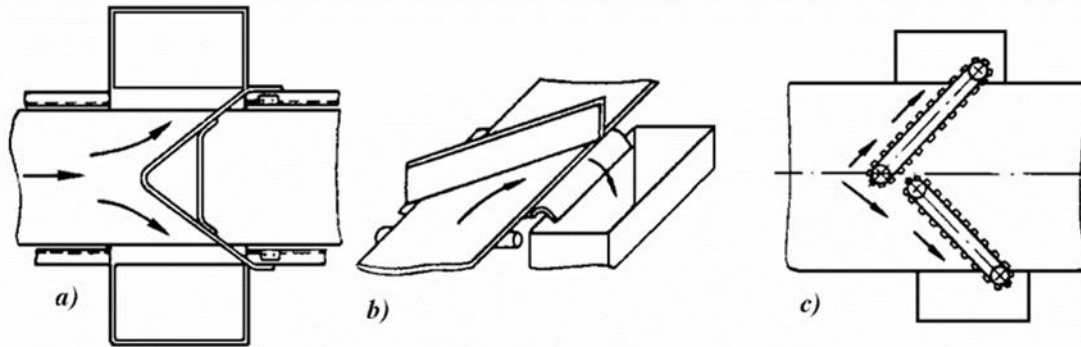
Širina na izlazu lijevka ne smije biti veća od 60% do 80% širine postojeće trake, sa strana se stavljaju štitnici zbog prašine i ostalih nečistoća koje mogu zablokirati same valjke. Koriste se različite naprave za iskrcaj, a teret se može iskrcevati na samom kraju transportera, sredini ili bilo gdje cijelom dužinom trake. Najveća upotrebljivost transportera je pri iskrcaju tereta na kraju trake gdje se koriste iskrcajne glave (Slika 12.) i klizni žlijeb. (T.Vuljankovic 2018.)



*Slika 12. Iskrcajna glava*

*Izvor: Osobna izrada autora (13.09.2023.)*

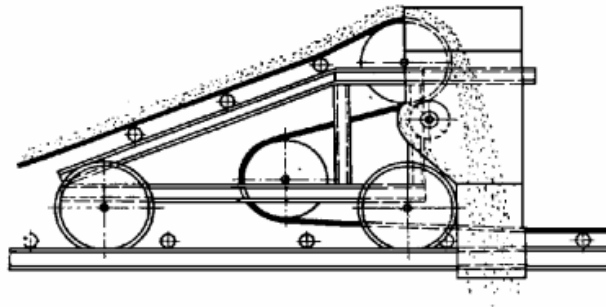
Iskrcaj tereta na bilo kojem djelu trake obavljaju ravni ili plužni strugači. Služe za skidanje sipke i komadne robe s trake. Oni rade na principu zaustavljanja puta na samoj traci. Strugač je pod kutom te teret gura sa strane te tako prazni traku. Na mjestima gdje ravni ili plužni strugači izbacuju teret, stvaraju se nakupine zaostalog materijala. Uz nagomilavanje samog tereta česta je pojava zaglavljivanja trake zbog čestica. Ravni strugač uz sve nabrojene mane plužnog ima još jednu, a to je zanošenje trake u stranu zbog sila. (Slika 13.)



Slika 13. Plužni strugači (a i c) i ravni strugač (b)

Izvor: [https://nastava.sf.bg.ac.rs/pluginfile.php/8450/mod\\_resource/content/0/Predavanja\\_kontinualna\\_sredstva/TrakastiTransporter.pdf](https://nastava.sf.bg.ac.rs/pluginfile.php/8450/mod_resource/content/0/Predavanja_kontinualna_sredstva/TrakastiTransporter.pdf) (4.09.2023.)

Za istovar tereta s trake može se koristiti i izbacivač s bubnjem (Slika 14.). Kod ovog načina iskrcanja koji je ujedno jako skup, postoje dva bubnja jedan iznad drugog koji skreću traku te tako dolazi do izbacivanja materijala s višeg bubnja u lijevak. Konstrukcija transportera mora biti oko 2 metra uspravno radi izbacivača. Izbacivači jesu skuplji za izvedbu, ali su ujedno i bolji jer ne postoji nakupljanje ostatka tereta negdje po traci. (T. Vuljanković 2018.)



Slika 14. Iskrcajna naprava s bubnjem

Izvor: [https://nastava.sf.bg.ac.rs/pluginfile.php/8450/mod\\_resource/content/0/Predavanja\\_kontinualna\\_sredstva/TrakastiTransporter.pdf](https://nastava.sf.bg.ac.rs/pluginfile.php/8450/mod_resource/content/0/Predavanja_kontinualna_sredstva/TrakastiTransporter.pdf) (4.09.2023.)

## 4. PRIMJENA TRAKASTIH TRANSPORTERA U AUTOMOBILSKOJ INDUSTRIJI

Već od Henryija Forda i njegove pokretne trake za proizvodnju tada revolucionarnog modela T trakasti transporteri su u autoindustriji postali neizbježni dijelovi samih tvornica. Već u samim počecima na traci se sve gradilo i sastavljalo. Sami blok motora bi se kretao po traci te na određenim punktovima bi se umetali radni dijelovi kao npr. klipovi i prstenovi, gdje bi se na kraju same trake za spajanje motora sve to spojilo i zategnulo. Na drugoj traci bi se kretala šasija automobila te bi se na njoj stavljao motor i spojio s ostatkom automobila. Kako tada tako se i danas sve odvija i spaja na samom trakastom transporteru u tvornici. Spajanje dijelova automobila nije jednostavno jer niti jedan element nije totalno isti, te je za svaki spoj potrebno različito vrijeme. Sinkronizacija svih poslova je dugotrajan proces koji se mjeri pomoću kamera i snimki te se pridodaje rezervno vrijeme jer čovjek u radu u tvornici nikad nije jednako koncentriran. Od samih početaka korištenja ovog principa jedino što je mjenjano je sama brzina trake kao i alati za spajanje dijelova. Korištenjem suvremenog alata brzina spajanja se uvećala, ali nedovoljno za veliki pomak u proizvodnji. Trakasti transporteri u automobilskoj industriji su doživjeli revolucionaran pomak sa razvojem elektronike i robota. Traka se mogla ubrzavati do maksimuma jer roboti nisu ljudi te rade sve uvijek istom brzinom. Broj proizvedenih automobila se uvelike povećao kao i točnost koja je otišla do maksimalnih granica. Na slici 15. se vidi automatizirana tvornica s robotima kao radnicima.



*Slika 15.* Prikaz rada robota u modernoj autoindustriji

*Izvor:* <https://www.tportal.hr/autozona/clanak/audi-zeli-smanjiti-emisiju-co2-svojih-vozila-za-30-posto-foto-20190925> (5.09.2023.)

Trakasti transporteri u ovakvin pogonima proizvode automobile već preko 100 godina. Kroz svoju povijest niko ih nije mogao zamijeniti. Sa vremenom i modernizacijom moderniziran je i sami trakasti transporter, ali je koncept ostao isti (Slika 16.).



*Slika 16:* Moderni trakasti transporter u tvornici automobila

*Izvor:* <https://www.intralox.com/industries/tire-and-automotive/automotive> (5.09.2023.)

## **5. PRIMJENA TRAKASTIH TRANSPORTERA U INDUSTRIJI GRAĐEVINSKOG MATERIJALA**

U ovom dijelu završnog rada bit će prikazana i objašnjena upotreba trakastih transportera u industriji građevinskog materijala u koju spadaju kamenolomi, u industrija cementa, proizvodnja vapna i drugo.

### **5.1. Upotreba trakastih transportera u kamenolomima**

U ovom poglavlju bit će prikazana upotreba trakastih transportera u kamenolomu Veprštak koji je u vlasništvu firme Sarađen d.o.o. – Stankovci.

Sarađen d.o.o. – Stankovci jedna je od vodećih građevinskih firmi na području Zadarske i Šibensko-kninske županije. Firma izvodi sve vrste građevinskih radova te se bavi eksploatacijom kvalitetnog kamena u različitim frakcijama. U svom vlasništvu uz kamenolom ima betonaru i asfaltnu bazu s laboratorijem. (Sarađen o nama 2023.)

Kamenolom Veprštak od 1997. godine eksploatira kvalitetan kamen i kameni agregat. Smješten je u Dubravi kod Tisnog u blizini cestovne prometnice Zadar-Šibenik. Blizina izlaska na cestu i autocestu učinili su ovaj kamenolom jednim od najvećih distributera na Šibensko- Kninskom području. Kamen i kameni agregati su izuzetno povoljni za izradu donjih nosivih slojeva kolničke konstrukcije. (Sarađen o nama 2023.)

Kamen i kameni agregati su izuzetno povoljni za izradu donjih nosivih slojeva kolničke konstrukcije.

Koristi se još i za (Sarađen d.o.o. 2023.):

- Proizvodnju betona za opće namjene,
- Armirani i prednapregnuti beton,
- Beton otporan na mraz i sol,
- I donji sloj betonskog kolnika.



Kameni agregati koje firma proizvodi redovito se ispituju i kontroliraju od strane Instituta za građevinu Hrvatske, zbog dokazivanja propisanih normi.

Granulacije kamenih sirovina su (Sarađen d.o.o. 2023.):

- Kameni agregat 0-4 mm,
- Kameni agregat 4-8 mm,
- Kameni agregat 8-16 mm,
- Kameni agregat 16-32 mm,
- Miješano,
- Miješano,
- Tampon,
- Jalovina,
- Lomljeni kamen.

Kameni agregat koji kamenolom proizvodi dolazi u 4 granulacije te prolazi kroz drobilicu (Slika 17.) Sirovina u drobilicu dolazi preko trakastog transportera s gumenom trakom. Sirovina pada s trakastog transportera u drobilicu i melje se na određenu granulaciju. Pri završetku procesa mljevenja sirovina prolazi kroz sito i pada na trakasti transporter s gumenom trakom koji ju transportira u prijevozno sredstvo ili na određeno mjesto skladištenja. (Sarađen o nama 2023.)



*Slika 17.* Drobilica za kamen s dva trakasta transportera s gumenom trakom

*Izvor:* Osobna izrada autora (13.09.2023.)

Kamenolom posjeduje različite vrste trakastih transportera za različite namjene. Trakasti transporteri različitih su dužina i transportiraju materijal horizontalno i pod nagibom. Za transport trakasti transporteri koriste različite tipove i oblike traka kao što su ravne trake, konkavne trake i rebraste trake (Slika 18.).



*Slika 18. Različite vrste trakastih transportera u kamenolomu Veprštak*

*Izvor: Osobna izrada autora (13.09.2023.)*

## **5.2. Upotreba trakastih transportera u industriji cementa**

Trakasti transporteri upotrebljavaju se i u industriji cementa. U nastavku ovog poglavlja njihova primjena bit će prikazana na firmi CEMEX Hrvatska.

Na Hrvatsko tržište tvrtka CEMEX dolazi 2005. godine preuzimanjem RMC grupe, a samim time i dalmacijacementa. Tvrtka postaje vodeća firma za proizvodnju cementa u cijeloj regiji već 2008. godine. (V.Vrlika 2019.) Tvrtka je u 2022. godini zapošljavala 445 radnika. (Poslovna hr. 2023.)

Svaka tvornica ima vlastiti pomorski terminal koji im omogućuje velike i raznolike poslove diljem Europe jer prevoze cement preko mora i kopna. Godišnja proizvodnja u Hrvatskoj je oko 2.6 milijuna tona cementa. (V.Vrlika 2019.)

U Republici Hrvatskoj CEMEX posluje u 2 grada:

- Kaštel Sućurac – Tvornica „Sveti Juraj“,
- U Solinu – Tvornica „Sveti Kajo“ i „Majdan“.

Pokretna traka trakastog transportera tvornice Sveti Juraj povezuje tvornicu s vlastitim kamenolomom. Duljina trake je 2413 metara čiji je kapacitete 500 tona po satu. Traka se gradila na metalnoj konstrukciji preko stare Kaštelanske ceste (Slika 19.). Glavna uloga trake je prenošenje sirovine za proizvodnju od kamenoloma do tvornice. (V.Vrlika2019.)



*Slika 19.* CEMEX-ov trakasti transporter na uzvišenoj metalnoj konstrukciji

*Izvor:* <https://repositorij.vus.hr/islandora/object/vus%3A1237/datastream/PDF/view> (7.09.2023.)

Pri dolasku materijala u tvornicu sav materijal se iskrcava u lijevak koji ima vlastitu pokretnu traku, te se svi materijali automatski prevoze do same drobilice. Poslije prvog drobljenja materijal pada na pokretnu traku ispod same drobilice, te se odvozi na analizu sastava materijala te u kasniju preradu, pakiranje i na kraju skladištenje prije otpreme morskim i kopnenim putem (Slika 20.). (V.Vrlika 2019.)



*Slika 20. Izlaz tvornice Sveti Juraj na more*

*Izvor: <https://www.cemex.hr/-/tvornica-cementa-sv.-juraj> (8.09.2023.)*

### **5.3. Upotreba trakastih transportera u proizvodnji vapna**

GIRK Kalun je firma u središnjoj Dalmaciji njeno puno značenje je građevinska industrija, rudarstvo, kamenarstvo. Nalazi se na prometno dobro povezanoj lokaciji (blizina autoceste i županijske ceste te je udaljenost do prve morske luke 30 kilometara). Firma posluje od 1960. (Slika 21.) godine te je specijalizirana za vapnenac i gips. Vapno je samo po sebi usko povezano uz graditeljstvo za armirani beton tako i za same ceste. (GIRK Kalun Drniš, 2023.)

GIRK Kalun Drniš također u svojim proizvodnim procesima koristi trakaste transportere, a što će biti prikazano u nastavku ovog poglavlja.



*Slika 21. Postrojenje girk Kaluna*

*Izvor: <https://www.kalun.hr/kontakt/kontakt-podaci> (8.09.2023)*

Nakon što se mineralna sirovina doveze iz kamenoloma usitnjava se zbog kalcinacije te se kosim trakastim transporterom odvodi u peć (Slika 22.). (GIRK Kalun Drniš, 2022; A.Marin 2022.)



*Slika 22. Prijenos minerala kosim trakastim transporterom u peć*

*Izvor: <http://tris.com.hr/oznake/girk-kalun/> (8.09.2023.)*

Pri izlasku iz peći nastaje kalcinirano živo vapno koje se klasira i usitnjava do željene veličine zrna. Takvo vapno se zatim prevozi trakastim transporterima s konkavnom trakom (Slika 23.) do mjesta pakiranja. (A.Marin 2022.)



*Slika 23. Trakasti transporter koji prenosi vapno*

*Izvor: <https://repozitorij.vus.hr/stats/object/vus%3A2176> (8.09.2023.)*

Vapno se pakira u vreće od 25 kilograma koje se sa kombiniranim trakastim transporterom prenose do mjesta paletiziranja. Palete s vrcama se zaštićuju od vremenskih uvjeta sa strach folijom ukoliko se nalaze na otvorenom skladištu ili se stavljaju u zatvoreno skladište jer pakiranja nisu otporna na vremenske uvjete. (A.Marin 2022.)

## **6.PRIMJENA TAKASTIH TRANSPORTERA U INDUSTRIJI HRANE I PIĆA**

Za razliku od transportera za ostale industrije gdje traka može biti nečista, gdje se ne pregledava higijena trake i samog postrojenja u industriji hrane i pića je neophodna higijena. Ova industrija treba zadovoljiti različite vrste higijenskih uvjeta koji su daleko rigorozniji nego kod bilo koje druge industrije. Zbog konzumiranja hrane i pića za ovakva postrojenja koriste se posebni trakasti transporteri. Sami djelovi su otporni na koroziju te materijali koji ne ispuštaju nikakve druge štetne čestice u doticaju predmetom proizvodnje. Sukladno tome svaka tvornica sama po sebi bira materijale trakastog transportera koji njoj odgovaraju. (V. Vrlika 2019.) (N. Lovrin, D. Delebić 2008.)

### **6.1.Upotreba trakastih transportera u proizvodnji pića**

Šibenska vinarija osnovana je 1959. godine. Tada je bila pod imenom „Vinoplod“ poljoprivredno poduzeće. Tokom svog razvitka sjedinila je vinogradarstvo i vinsku proizvodnju. Danas je pod nazivom „Vinoplod-Vinarija“. To ime datira iz 1993. Vinarija se uvijek bazirala na autohtona vina , ali i žestoka pića poput travarice i orahovaca. (Vinoplod vinarija Šibenik, 2023.).

Primjena trakastih transportera u vinariji je vrlo značajna. Sama vinarija koristi različite trakaste transportere s različitim vrstama i oblicima traka koje rabi na različitim mjestima u procesu proizvodnje. U vinariji grožđe odlazi do preše gdje se stvara mošt. Nakon fermentacije grožđa, radi se odvajanje tekućeg dijela od peteljki. Vino se stavlja u bačve u kojima se događa vrenje, a peteljke se transportiraju trakastim transporterom do mjesta njihovog skladištenja (A. Marin 2022.).

U vanjskim djelovima postrojenja nalaze se kosi trakasti transporteri koji imaju ravnu gumenu traku i koji imaju gumenu traku s rebrastom površinom. Zatim trakasti transporteri koji vrše horizontalni transport, a imaju ravnu ili konkavnu gumenu traku. Svi ti transporteri koji se koriste su ili fiksni ili mobilni, a mogu se vidjeti na slikama 24., 25., 26. i 27.



*Slika 24. Kosi trakasti transporter s gumenom rebrastom trakom*

*Izvor: Osobna izrada (18.09.2023.)*



*Slika 25. Kosi trakasti transporter s ravnom gumenom trakom*

*Izvor: Osobna izrada (18.09.2023.)*





*Slika 26. Kosi mobilni traksti transporter s ravom gumenom trakom*

*Izvor: Osobna izrada (18.09.2023.)*



*Slika 27. Fiksni trakasti transporter s gumenom konkavnom trakom*

*Izvor: Osobna izrada (18.09.2023.)*

## 6.2. Upotreba trakasti transportera u konditorskoj industriji

Trakasti transporteri upotrebljavaju se i u konditorskoj indurstriji. U nastavku ovog poglavlja njihova primjena bit će prikazana na tvornici TOPS keksa.

Izmiješano tijesto keksa se transportira do dozatora koji preko dizni vrši izlivanje smjese na trakasti transporter koji ima čeličnu traku zbog toga jer traka prolazi kroz peć za pečenje keksa (Slika 28.). (E. Osmankić 2018.)



*Slika 28.* Trakasti transporter s čeličnom trakom

*Izvor:* <https://repozitorij.vus.hr/islandora/object/vus%3A920/datastream/PDF/view>

(14.09.2023.)

Nakon izlaska keksa iz pećnice na kekse se stavlja baza sa želeom i trakstim transporterom s čeličnom trakom transportiraju se kroz hladnjaču. Zatim se biskvit s želeom premješta na trakasti transporter sa žičanom trakom (Slika 29.) na kojem se vrši presvlačenje keksa s čokoladom. (E. Osmankić 2018.)



Slika 29. Trakasti transporter s žičanom trakom

Izvor: <https://repositorij.vus.hr/islandora/object/vus%3A920/datastream/PDF/view>

(14.09.2023.)

Biskvit presvučen čokoladom odlazi u tunel za hlađenje. Gotov proizvod se otprema do mjesta na kojima se nalaze mašine za pakiranje. Na njima se vrši pakiranje tako što radnici uzimaju 11 komada kekse te ih stavljaju na trakasti transporter s ravnom trakom, a koji prenosi kekse do djela mašine koji zamotava kekse u celofanski ili polipropilenski prozirnu foliju koja se zatim reže i lijepi. Upakirani proizvodi u foliji idu na trakasti transporter djela mašine za pakiranje gdje se dobiveni proizvod pakira u kartonske kutije (Slika 30 ). (E. Osmankić 2018.)



Slika 30. Trakasti transporter na mašini za pakiranje

Izvor: <https://repositorij.vus.hr/islandora/object/vus%3A920/datastream/PDF/view>

(21.9.2023.)

### 6.3. Upotreba trakastih transportera u pekarskoj industriji

Trakasti transporteri upotrebljavaju se i u pekarskim pogonima. U nastavku ovog poglavlja njihova primjena bit će prikazana na primjeru MLINAR pekarska industrija d.o.o., Pekara Šibenik. Mlinar Grupa najveća je pekarska grupacija u Adria regiji i obuhvaća tržište od 16 milijuna stanovnika. Kroz sedam pogona proizveli su više od 36 milijuna kilograma pekarskih proizvoda. (Mlinar – o nama 2023.)

Tijesto koje se prethodno izmiješalo dovodi se do početka procesa oblikovanja. Dovozi se ručno u velikim posudama, na kotačima, do elevatora koji podiže tijesto i ubacuje ga u lijevak koji je stožastog oblika. Tijesto se ubacuje u vagu koja ga razdvaja na točno određenu veličinu, te krug propada na kombinirani trakasti transporter (Slika 31.) koji tijesto prenosi do oblikovačice koja tijesto oblikuje u kugle.



*Slika 31.* Kombinirani trakastati transporter u pekari MLINAR

*Izvor:* osobna izrada (19.9.2023.)

Zatim se kugle tijesta slažu na okrugle kalupe gdje tijesto odstoji određeni vremenski period. Nakon što tijesto odstoji ono se stavlja na trakasti transporter s platnom trakom (Slika 32.). Trakasti transporter ih ubacuje u stroj za oblikovanje kruha.



*Slika 32.* Trakasti transporter s platnom trakom

*Izvor:* Osobna izrada (19.9.2023.)

Nakon prolaza tijesta kroz stroj za oblikovanje kruha ono pada na trakasti transporter s gumenom trakom (Slika 33.) odakle ga radnici slažu na kolica s kotačima odakle tijesto ide u fermentacijsku komoru. Prikaz svih strojeva koji se koriste za obradu tijesta može se vidjeti na slici 34.



*Slika 33. Stroj za oblikovanje tijesta*

*Izvor: Osobna izrada (19.9.2023)*



*Slika 34. Strojevi za obradu tijesta*

*Izvor: Osobna izrada (19.9.2023.)*

Posložena tijesta na kolicima odvoze se u fermentacijsku komoru. U njoj tijesto odmara određeno vrijeme, na određenoj temperaturi uz određeni postotak vlage. Nakon toga odvozi se do etažnih peći radi pečenja. Za prijenos kruha od kolica do peći koristi se robotizirani trakasti transporter s platnenom trakom (Slika 35.). Njegova funkcija je da s polica na kolicima sav kruh presloži na sebe i prenese u peć.



Slika 35. Robot s trakastim transporterom

Izvor: Osobna izrada (19.9.2023.)

Pri završetku pečenja robotizirani trakasti transporter kruh ponovno prebacuje na svoju traku te ga prenosi na trakasti transporter s plastičnom trakom koji je ovješeno o strop (Slika 39.). Dolaskom kruha na plastičnu traku kruh putuje izrazito malom brzinom zbog hlađenja. Pri završetku trakastog transportera kruh prelazi na valjkasti transporter koji prenosi kruh u skladište.



*Slika 36. Ovješeni trakasti transporter s plastičnom trakom*

*Izvor: Osobna izrada (19.9.2023.)*



## 7. ZAKLJUČAK

U 17. stoljeću započela je era primjene trakastih transportera. Početkom 20. stoljeća Henry Ford uvođenjem montažne transportne trake napravio je prekretnicu u automobilskoj industriji odnosno proizvodnji automobila tako što je smanjio potrebno vrijeme za njihovo sklapanje. Također usavršavanje trake trakastog transportera dovelo je do još veće upotrebe.

Trakasti transporteri mogu se koristiti za sipki i komadni teret na kratkim i velikim udaljenostima što se može vidjeti na primjeru primjene trakastog transportera u zapanoj Sahari koji prevozi rude od rudnika Bu Craau do obale Atlantika u El Aaiunu.

Postoje različite vrste trakastih transportera s obzirom na različite potrebe u raznim granama industrije. Također i sve ostale naprave koje služe za ukrcaj i iskrcaj robe s trakastog transportera biraju se s obzirom na zahtjeve pojedine industrijske grane.

Trakasti transporteri koriste se u različitim granama industrije kao što su automobilska industrija, industrija građevinskog materijala, industrija hrane i pića te ostale druge industrije, a što se može vidjeti u ovom završnom radu.

Primjena trakastih transportera u automobilskoj industriji započela je, kako je ranije spomenuto, već prije više od 100 godina i zadržala se sve do današnjeg dana. Robotizacija procesa proizvodnje uz primjenu trakastog transportera još više dovela do još veće automatizacije proizvodnje.

Trakasti transporteri imaju široku primjenu u industriji građevinskog materijala zbog potrebe za kontinuiranim premještanjem sirovina od rudnika do proizvodnih pogona odnosno zbog potrebe za kontinuiranim transportom sirovina do mjesta daljnje obrade.

U industriji hrane i pića koriste se trakasti transporteri koji moraju biti otporni na koroziju te od materijala koji ne ispuštaju štetne čestice u doticaju s proizvodima koji se proizvode. Stoga svaka tvornica bira materijale trakastog transportera koji njoj odgovaraju.

Stoga se iz ovog završnog rada može vidjeti da su se trakasti transporteri razvijali kroz povijest što je dovelo do toga da se koriste u različitim granama industrije gdje će se i sigurno nastaviti koristiti.

## LITERATURA

Bačelić S. (2015). *Primjena trakastih transportera u industriji*. Šibenik: Veleučilište u Šibeniku.

Cemex – o nama (2023.). Dostupno na: <https://www.cemex.hr/o-nama>

Dundović Č., Hess S. (2007). *Unutarnji transport i skladištenje*. Rijeka: Pomorski fakultet u Rijeci.

GIRK Kalun Drniš (2023.). Dostupno na: <https://www.kalun.hr/>

GIRK Kalun Drniš - o nama (2023.). Dostupno na: <https://www.kalun.hr/o-nama/girk-kalun-d-d>

Marin A. (2022). *Primjena trakastih transportera u proizvodnji i skladištenju*. Šibenik: Veleučilište u Šibeniku. Dostupno na :

<https://repositorij.vus.hr/islandora/object/vus%3A2176/datastream/PDF/view>

Mavrin I. (1997). *Prekrcajna mehanizacija transporteri*. Zagreb: Fakultet prometnih znanosti.

MLINAR – o nama 2023. Dostupno na: <https://mlinar.hr/hr/o-nama>

N.Lovrin, Delebić D. (2008). *O povijesti trakastih transportera*, 28 (2) 111-118. Dostupno na: <https://hrcak.srce.hr/file/48481>

Osmankić E. (2018). *Unutarnji transport i skladištenje keksa u prehrambenoj industriji*.

Šibenik: Veleučilište u Šibeniku. Dostupno na:

<https://repositorij.vus.hr/islandora/object/vus%3A920/datastream/PDF/view>

Poslovna - Cemex (2023.). Dostupno na: <https://www.poslovna.hr/lite/cemex-hrvatska/350565/subjekti.aspx>

Sarađen d.o.o. – o nama (2023.). Dostupno na: [https://www1.com.hr/?page\\_id=57](https://www1.com.hr/?page_id=57)

Vidović M. (2010). *Mehanizacija pretovara 1*. Dostupno na:

[https://nastava.sf.bg.ac.rs/pluginfile.php/8450/mod\\_resource/content/0/Predavanja\\_kontinualna\\_sredstva/TrakastiTransporter.pdf](https://nastava.sf.bg.ac.rs/pluginfile.php/8450/mod_resource/content/0/Predavanja_kontinualna_sredstva/TrakastiTransporter.pdf)

Vrlika V. (2019). *Trakasti transporteri i upotreba trakastih transportera u tvornici sveti juraj*.

Šibenik: Veleučilište u Šibeniku. Dostupno na:

<https://repositorij.vus.hr/islandora/object/vus%3A1237/datastream/PDF/view>

Vuljanković T. (2018). *Transport u industriji –trakasti transporter*. Karlovac: Veleučilište u Karlovcu. Dostupno na:

<https://repozitorij.vuka.hr/islandora/object/vuka:1017/datastream/PDF/view>

## POPIS SLIKA

Slika 1. Najduži trakasti transporter na svijetu u zapadnoj Sahari

Slika 2. Trakasti transporter iz prve polovice 19.stoljeća

Slika 3. Montažna traka u tvornicama Henry Ford-a

Slika 4. Trakasti transporter pod nagibom

Slika 5. Kombinirani trakasti transporteri

Slika 6. Transporter velike udaljenosti s natkrivenom trakom

Slika 7. Prikaz utovarivanja sipkog tereta u brod pomoću trakastog transportera

Slika 8. Obloga pogonskog bubnja

Slika 9. Valjci za usmjeravanje i nošenje trake

Slika 10. Hidrauličko natezanje trake

Slika 11. Ukrcajni lijevak sa rešetkastim dnom

Slika 12. Iskrcajna glava

Slika 13. Plužni strugač (a i c) i ravni strugač(b)

Slika 14. Iskrcajna naprava s bubnjom

Slika 15. Prikaz rada robota u modernoj autoindustriji

Slika 16. Moderni trakasti transporter u tvornici automobila

Slika 17. Drobilica za kamen s dva ztakasta transporter s gumenom trakom

Slika 18. Različite vrste trakastih transportera u kamenolomu

Slika 19. CEMEX-ov trakasti transporter na uzvišenoj metalnoj konstrukciji

Slika 20. Izlaz tvornice Sveti Juraj na more

Slika 21. Postrojenje girk Kaluna

Slika 22. Prijenos minerala kosim trakastim transporterom u peć

Slika 23. Trakasti transporter koji prenosi vapno

Slika 24. Kosi traksti transporter s gumenom rebrastom trakom

Slika 25. Kosi trakasti transporter s ravnom gumenom trakom

Slika 26. Kosi mobilni trakasti transporter s ravnom trakom

Slika 27. Fiksni trakasti transporter s konkavnom trakom

Slika 28. Trakasti transporter s čeličnom trakom

Slika 29. Trakasti transporter s žičanom trakom

Slika 30. Trakasti transporter na mašini za pakiranje

Slika 31. Kombinirani trakasti transporter u pekari MLINAR

Slika 32. Platneni trakasti transporter

Slika 33. Stroj za oblikovanje tijesta

Slika 34. Strojevi za obradu tijesta

Slika 35. Robot s trakastim transporterom

Slika 36. Ovješeni trakasti transporter s plastičnom trakom