

Transmisija snage

Karoglan, Ante

Undergraduate thesis / Završni rad

2019

Degree Grantor / Ustanova koja je dodijelila akademski / stručni stupanj: **Polytechnic of Šibenik / Veleučilište u Šibeniku**

Permanent link / Trajna poveznica: <https://um.nsk.hr/um:nbn:hr:143:745906>

Rights / Prava: [In copyright](#)/[Zaštićeno autorskim pravom.](#)

Download date / Datum preuzimanja: **2025-01-15**

Repository / Repozitorij:

[VUS REPOSITORY - Repozitorij završnih radova
Veleučilišta u Šibeniku](#)



VELEUČILIŠTE U ŠIBENIKU
ODJEL PROMET
PREDDIPOLOMSKI STRUČNI STUDIJ PROMET

Ante Karoglan
TRANSMISIJA SNAGE S MOTORA NA KOTAČE
CESTOVNOG VOZILA
ZAVRŠNI RAD

Šibenik, kolovoz 2019.

VELEUČILIŠTE U ŠIBENIKU
ODJEL PROMET
PREDDIPLOMSKI STRUČNI STUDIJ PROMET

TRANSMISIJA SNAGE S MOTORA NA KOTAČE
CESTOVNOG VOZILA

Završni rad

Kolegij: Osnove strojarstva

Mentor: mag. ing. mech. Luka Olivari

Student: Ante Karoglan

Matični broj studenta: 1219055849

Šibenik, kolovoz 2019.

SADRŽAJ:

1. UVOD.....	1
2. OSNOVNI TIPOVI POGONA.....	2
2.1. Prednji pogon.....	3
2.2. Stražnji pogon.....	4
2.3. Pogon na sve kotače.....	5
3. TRANSMISIJA I GLAVNI ELEMENTI TRANSMISIJE.....	7
3.1. Spojka.....	10
3.1.1. Tarna spojka.....	13
3.1.2. Hidrodinamička spojka.....	14
3.1.3. Elektromagnetska spojka.....	15
3.1.4. Centrifugalna spojka.....	16
3.2. Mjenjač.....	17
3.2.1. Mjenjač za osobne automobile.....	17
3.2.1.1. Mehanički stupnjeviti mjenjači s ručnim upravljanjem.....	18
3.2.1.2. Djelomično automatiziran stupnjeviti mjenjač.....	19
3.2.1.3. Potpuno automatiziran stupnjeviti mjenjač.....	20
3.2.2. Mjenjač za gospodarska vozila.....	20
3.2.2.1. Mjenjač s jednom grupom.....	21
3.2.2.2. Mjenjač s više grupa.....	22
3.2.2.3. Uređaji za promjenu stupnjeva prijenosa.....	23
3.3. Kardansko vratilo.....	24
3.4. Diferencijal.....	26
3.4.1. Otvoreni diferencijal.....	27
3.4.2. Diferencijal sa zaključavanjem.....	27
3.4.3. Ograničeni klizni diferencijal.....	28
3.5. Pogonska vratila.....	29
4. ZAKLJUČAK.....	30
5. LITERATURA.....	31
6. PRILOZI.....	32

TRANSMISIJA SNAGE S MOTORA NA KOTAČE CESTOVNOG VOZILA

ANTE KAROGLAN

Bana Jelačića 3, 21266 Zmijavci, antekaroglan45@gmail.com

U završnom radu će se opisati transmisija snage s motora na kotače cestovnog vozila, kao i tri osnovne vrste pogona kod cestovnih vozila. Detaljno će se obraditi elementi transmisije vozila, opisat će se njihova zadaća i princip rada, te će se navesti prednosti i nedostaci svakog elementa.

(32 stranica / 20 slika / 0 tablica / 14 literaturnih navoda / jezik izvornika: hrvatski)

Rad je pohranjen u: Knjižnici Veleučilišta u Šibeniku

Ključne riječi: Transmisija snage, spojka, mjenjač, diferencijal

Mentor: mag. ing. mech. Luka Olivari

Rad je prihvaćen za obranu: da

TRANSMISSION OF POWER FROM THE ENGINE TO THE WHEELS OF A ROAD VEHICLE

ANTE KAROGLAN

Bana Jelačića 3, 21266 Zmijavci, antekaroglan@45gmail.com

The final paper describes transmission of power from the engine to the wheels of a road vehicle, as well as three basic types of drive in road vehicles. The transmission elements and their working principle are described in detail as well advantages and disadvantages of each element.

(32 pages / 20 figures / 0 tables / 14 references / original in Croatian language)

Paper deposited in: Library of Polytechnic of Šibenik

Keywords: transmission, coupling, gear shift, differential

Supervisor: mag. ing. mech. Luka Olivari

Paper accepted: yes

1. UVOD

Tema ovog završnog rada je Transmisija snage s motora na kotače cestovnog vozila. U radu će biti obrađeni, te detaljno prikazani primjeri prijenosa snage s motora na pogonske kotače. U radu će biti predloženi opći podaci o prijenosu snage, te će biti pojedino opisan svaki element transmisije.

Završni rad se sastoji od šest poglavlja. Nakon uvoda, u drugom poglavlju, su navedeni i opisani najčešći tipovi pogona. U trećem poglavlju je detaljno opisana transmisija vozila, te elementi od kojih se sastoji.

Prema raspodjeli snage s motora na kotače kod cestovnih vozila razlikuju se tri osnovna oblika pogona, a to su pogon na stražnje kotače, pogon na prednje kotače, te pogon na svim kotačima. U nastavku ovog rada detaljno će biti obrađena sva tri oblika pogona, te će se navesti njihove prednosti i nedostatke.

Osnovni elementi transmisije su spojka (kvačilo), mjenjač, kardansko vratilo, diferencijal i poluosovine. Cilj je da sustav prijenosa snage u svim uvjetima rada vozila osigura potpuno iskorištenje snage motora.

Transmisija motornog vozila ima ulogu prenijeti okretni moment motora i broj okretaja na pogonske kotače i transformirati ga po veličini i smjeru djelovanja kako bi savladala otpore kretanja (otpor zraka, otpor inercije, otpor kotrljanja...).

Koncepcijski raspored elemenata (podsustava) transmisije je različit kod različitih vozila i zavisi u osnovi od: položaja motora u odnosu na pogonske kotače i broja pogonskih osovina samog vozila. Pri pogonu na više osovina mora se između osovina ugrađivati razvodnik pogona s diferencijalom. Povezivanje međusobno razmaknutih sklopova ostvaruje se kardanskim vratilom.

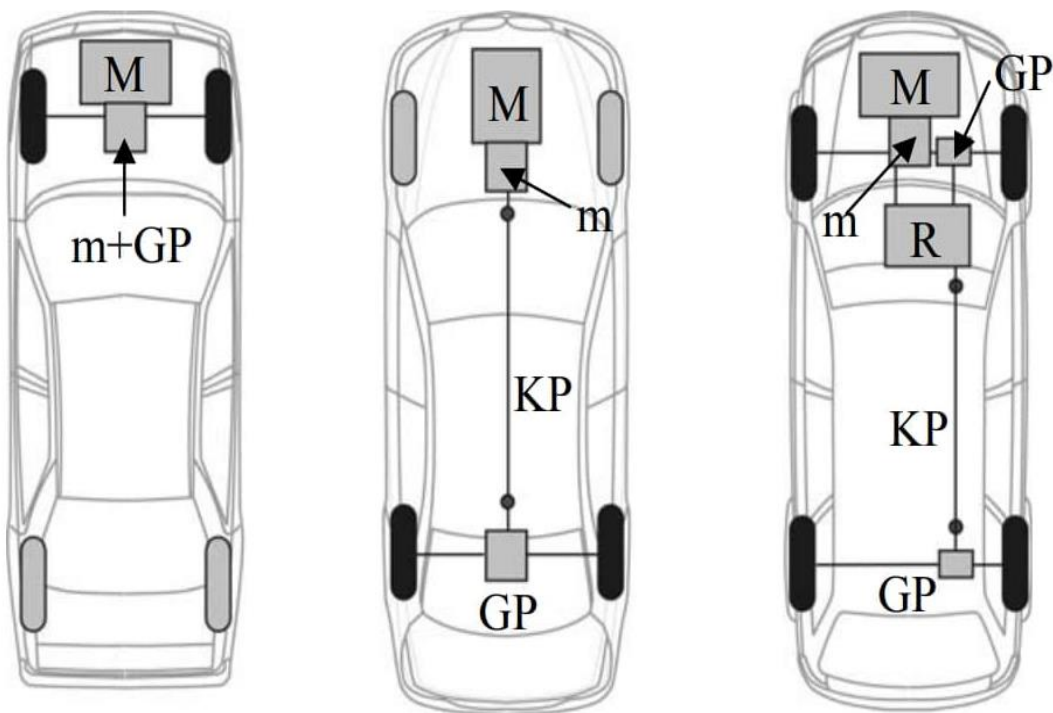
U ovom radu će se pobliže objasniti funkcija transmisije, detaljno opisati svaki njezin element, te njezin utjecaj na iskorištenje vozila.

2. OSNOVNI TIPOVI POGONA

U ovisnosti o tome kako se snaga motora raspodjeljuje do kotača, kod cestovnih vozila razlikujemo tri osnovna tipa pogona, kao što je prikazano na slici 1. :

- stražnji pogon,
- prednji pogon,
- te pogon na sve kotače. [4]

Slika 1. Tri osnovna tipa pogona (prednji, stražnji, pogon na sva četiri kotača)



Izvor: Boris Stojić, Teorija kretanja drumskih vozila skripta, Fakultet tehničkih nauka, Novi Sad, Srbija, 2012. god.

Slika 2. prikazuje tri osnovna tipa pogona kod motornih vozila. Značenje oznaka na slici je sljedeće: M – motor, m – mjenjač, GP – glavni prijenosnik, KP – kardanski prijenosnik, R – razvodnik snage. Automobil na lijevoj strani slike predstavlja motor naprijed, pogon na prednjim kotačima. Automobil u sredini predstavlja motor naprijed, pogon na zadnjim kotačima i automobil na desnoj strani slike predstavlja motor naprijed, pogon na sva četiri kotača.

2.1. Prednji pogon

Kod prednjeg pogona motor je smješten u prednjem dijelu vozila i može biti ispred, ili iza prednje osovine, a motor, spojka, mjenjač i diferencijal čine jednu cjelinu to jest kućište. Slika 2. nam prikazuje prednji pogon kod kojega je motor poprečno postavljen.

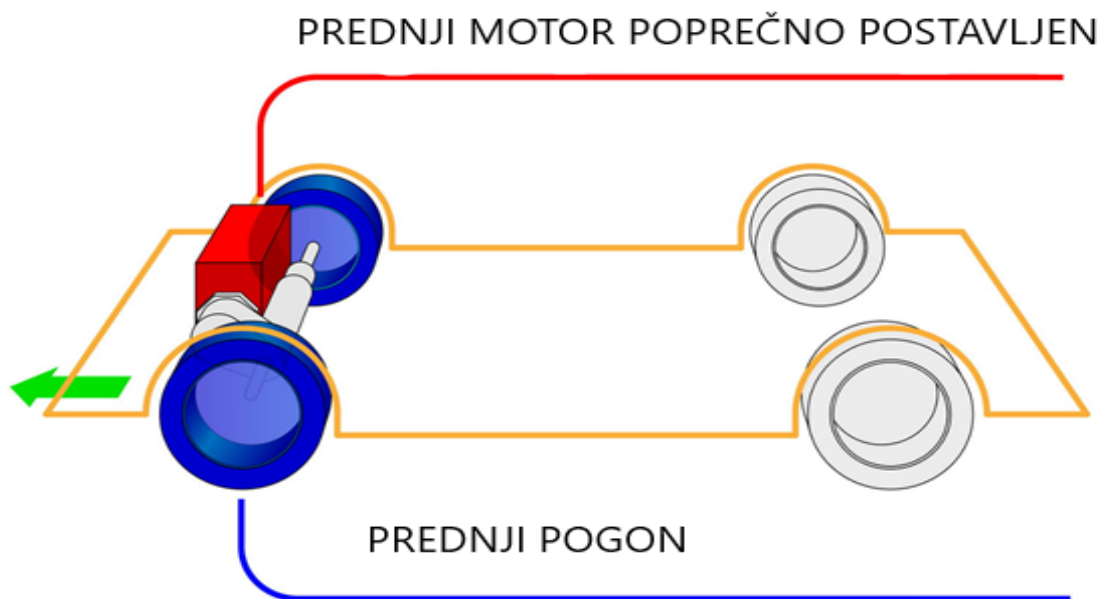
Prednosti ovakve konstrukcije su:

- kraći put prijenosa sile do kotača
- manja težina vozila, manja potrošnja goriva i manje opterećenje motora
- nema tunela u putničkom prostoru
- veći prtljažnik
- dobra stabilnost jer pogonske sile vuku (ne guraju vozilo kao kod stražnjeg pogona), te je dobar u zimskim uvjetima

Nedostaci su:

- veće trošenje pneumatika prednje osovine
- nepovoljna raspodjela težine, veće opterećenje prednje osovine
- prouzrokuje problem s trakcijom, kao i podupravljanje

Slika 2. Prikaz pogona na prednjim kotačima



Izvor: <https://autorepublika.com/2019/02/11/zadnji-pogon-vs-prednji-pogon-vs-pogon-na-sve-tockove-video/>

2.2. Stražnji pogon

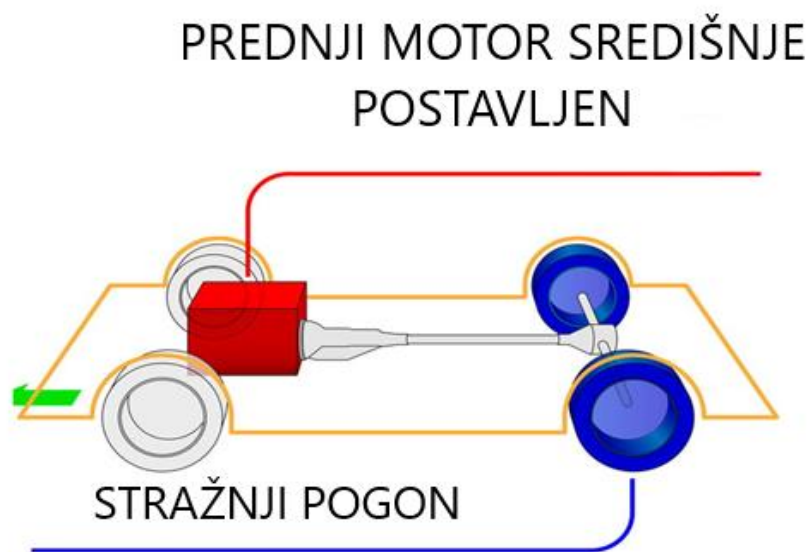
Kod stražnjeg pogona, pogonska i upravljiva osovina su različite. Motor je najčešće smješten na ili neposredno iza prednje osovine, kao što je prikazano na slici 3., rijetko ispred nje. Snaga motora vodi se kardanskim vratilom do diferencijala na stražnjoj osovini. Ova konstrukcija automobila poznatija je kao (Front-engine, Rear-wheel drive) omogućuje povoljniju raspodjelu opterećenja i sklonost preupravljanju što je poželjno kod automobila za takozvani drift, tj. namjerno zanošenje. Prednost ovako smještenog motora i dijelova transmisije je bolje ostvarivanje performansi, kod ubrzanja dolazi do pomaka težišta mase prema stražnjoj osovini što pomaže povećanju trakcije. Zbog kardanskog vratila tunel u podu putničkog prostora oduzima koristan prostor i smeta putnicima.

Transaxle je osobitost stražnjeg pogona, motor je smješten naprijed, a mjenjač i diferencijal na stražnjoj osovini. Vozilo se zbog ravnomjerne raspodjele težina na prednju i stražnju osovину (50:50 %) u zavojima ponaša neutralno.

Motor može biti postavljen i na stražnjem dijelu vozila, iznad ili iza stražnje osovine. Ugradnjom bokser-motora ne gubi se puno korisnog prostora.

Nedostaci su ograničen prostor za prtljagu, problematičan smještaj spremnika goriva, osjetljivost na bočne udare vjetra, loše prianjanje po klizavoj podlozi zbog male mase preko pogonskih kotača, te sklonost zanošenju vozila. Navedeni nedostaci ograničavaju ugradnju motora na stražnjem dijelu vozila. [4]

Slika 3. Prikaz pogona na stražnjim kotačima



Izvor: <https://autorepublika.com/2019/02/11/zadnji-pogon-vs-prednji-pogon-vs-pogon-na-sve-tockove-video/>

2.3. Pogon na sve kotače

Kod pogona na sve kotače razlikujemo permanentni ili stalni pogon (AWD) i povremeni pogon na sve kotače (4WD). Pogon na sva četiri kotača prikazan je na slici 4.

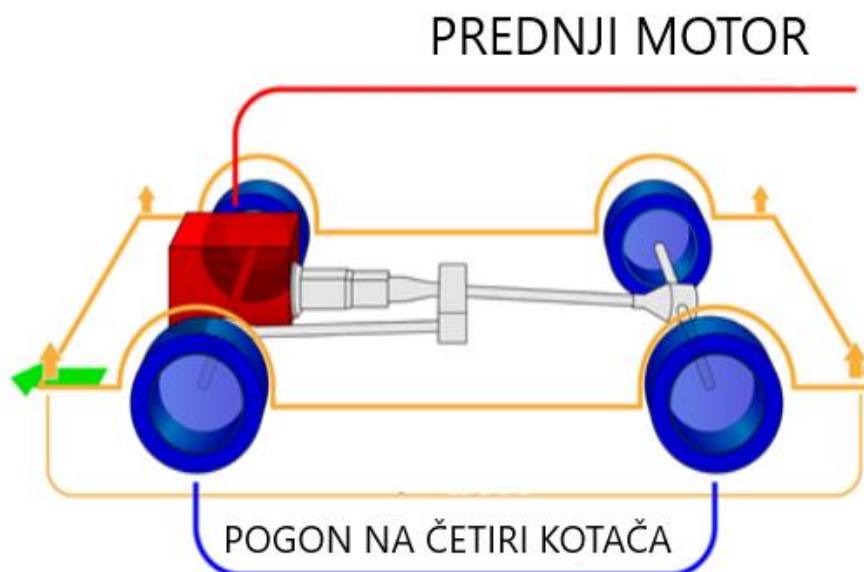
Kod permanentnog pogona obje se osovine stalno pogone. Kod osobnih vozila diferencijal stražnje osovine pogoni se kardanom iz razvodnog mjenjačkog prijenosnika. Središnji diferencijal izjednačava razliku broja okretaja prednje i stražnje osovine, sprječavajući naprezanja i trošenje dijelova mjenjača i kotača.

Kod povremenog pogona iz razvodnog mjenjačkog prijenosnika, pričvršćenog na glavni mjenjač, ide po jedno kardansko vratilo na stražnji i prednji diferencijal. U pravilu je pogon stražnje osovine permanentan, dok se prednji pogon uključuje po potrebi.

Diferencijali mogu biti opremljeni blokadom. U slučaju kvara na središnjem diferencijalu ne smije se voziti s pogonom na sve kotače. Glavčine sa spojka slobodnog hoda na prednjim kotačima sprječavaju okretanje poluosovina i kardana pri isključenom pogonu prednje osovine.

Koncept pogona na sve kotače je složeniji, ali osigurava veće performanse i stabilnost vozila. Komercijalni naziv takvih pogona su Quattro, 4Matic, 4Motion, Xdrive. Napredni pogoni se prepoznaju po visokom stupnju korisnosti i bestrajnim promjenama stupnja prijenosa. [4]

Slika 4. Prikaz pogona na sva četiri kotača

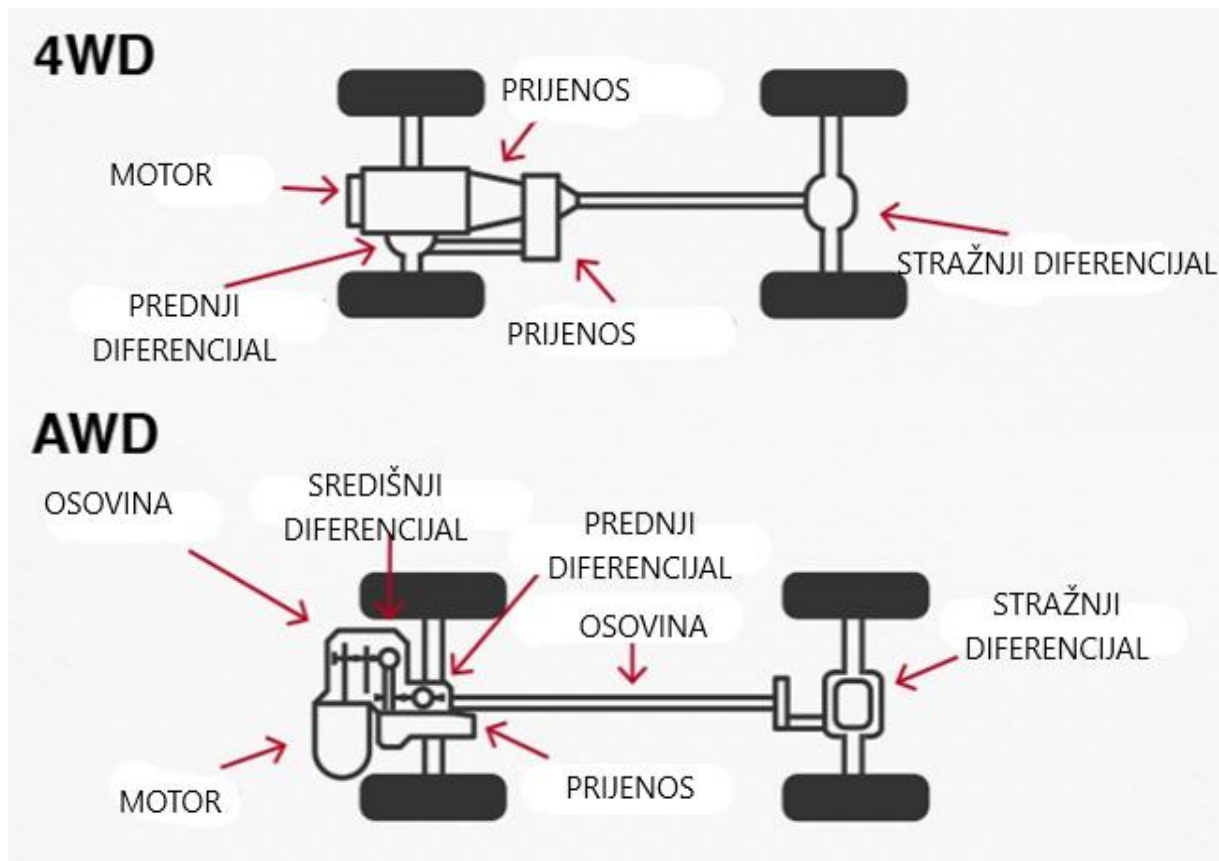


Razlika između pogona 4WD i AWD je u tome što 4WD karakterizira dvostupnjeviti razvodni reductor, što nam prikazuje slika 5. Većina 4WD modela ima tendenciju da funkcioniра u režimu stražnjeg pogona sve dok nema potrebe za aktiviranjem pogona na sva četiri kotača.

Glavna razlika između ove dvije vrste pogona je u tome što pogona 4WD uključuje vozač, dok je AWD uvijek uključen i regulira se pomoću računala u automobilu.

Prednosti pogona na svim kotačima su bolje prianjanje na klizavim površinama, makadamskim putevima, budući da je ova vrsta pogona najsvestranija, posebno je popularna kod off-road avanturista. Nedostaci ove vrste pogona su veća masa vozila, veća potrošnja goriva, skupo održavanje.

Slika 5. Razlika između pogona 4WD i AWD



Izvor: <https://www.offroadaussie.com/4-wheels/can-i-drive-my-awd-all-wheel-drive-on-the-beach/attachment/4wd-awd-illustration-1504121784423/>

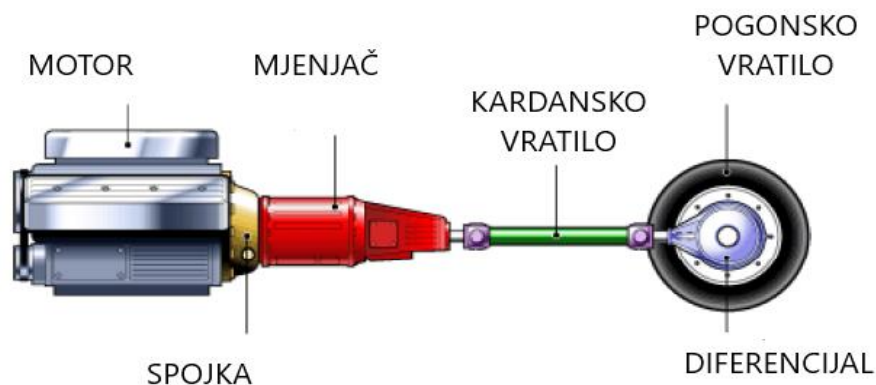
3. TRANSMISIJA I GLAVNI ELEMENTI TRANSMISIJE

Transmisija je sustav za prijenos snage. Transmisija motornog vozila ima zadatak prenijeti okretni moment motora na pogonske kotače i transformirati ga po veličini i smjeru djelovanja. Transformacija okretnog momenta po veličini treba se uskladiti u ovisnosti o brzini vožnje i otporima kretanja, a po smjeru ovisno o smjeru vožnje naprijed ili natrag.

Izvedba transmisije može se znatno razlikovati ovisno o tome koji su kotači pogonski, gdje i kako je smješten motor te o eventualnoj ugradnji pomoćnih uređaja i strojeva.

Osnovne dijelove transmisije kod vozila s prednjim pogonom čine spojka, mjenjač, glavni prijenosnik, diferencijal i vratila pogonskih kotača, što nam prikazuje slika 6. Kod vozila sa stražnjim pogonom mjenjač i diferencijal potrebno je međusobno spojiti kardanskim vratilom, kod vozila s pogonom na više osovina mora se između osovina ugrađivati razvodnik pogona s diferencijalom. Povezivanje međusobno razmaknutih sklopova ostvaruje se kardanskim vratilima.

Slika 6. Shema elemenata transmisije



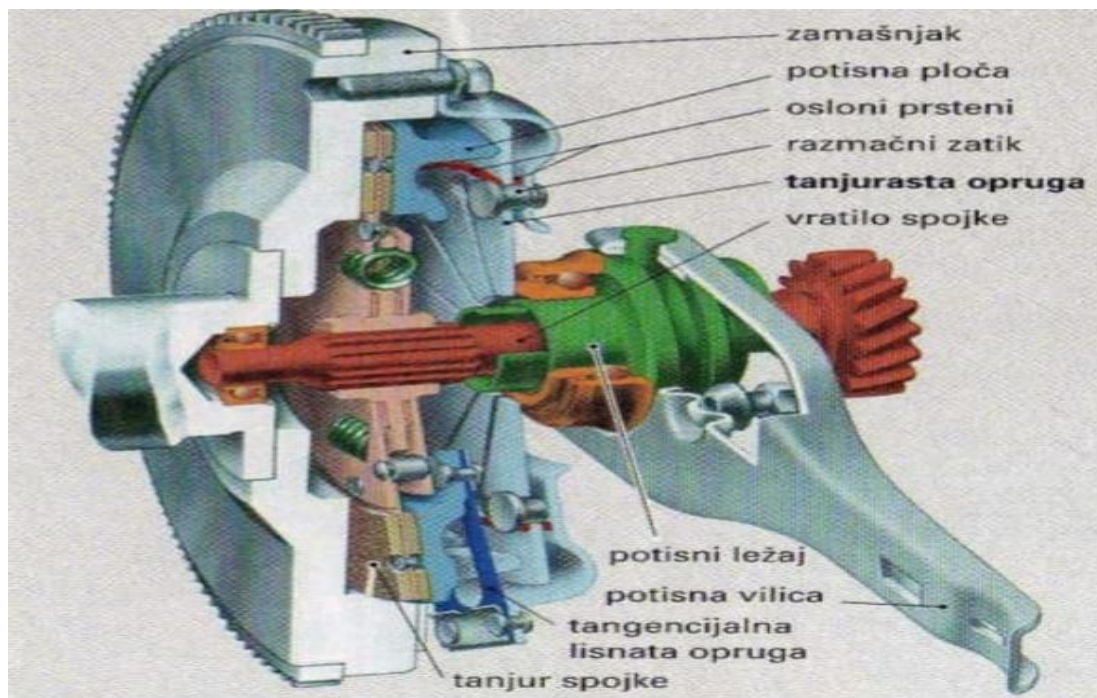
Izvor: <http://auto.ivrep1.ru/karoseriya-vozila/>

Dijelovi na slici 6. su: (1) - motor, (2) - spojka, (3) - mjenjač, (4) - kardansko vratilo, (5) - diferencijal, (6) - pogonsko vratilo. U većini slučajeva kod transmisije snage na prednjim kotačima motor je smješten poprečno, glavni prijenosnik s diferencijalom nastavlja se na mjenjač, a od njega se okretni moment preko pogonskih vratila prenosi na kotače motornih vozila.

3.1. Spojka

Spojka omogućuje odvajanje motora od ostatka transmisijskog sustava, te samim time prekida tok snage između motora i pogonskih osovina, odnosno kotača. Smještena je između motora i mjenjača i u svakom režimu rada motora mora prenijeti odgovarajući okretni moment s motora na mjenjač. [1]

Slika 7. Glavni dijelovi spojke



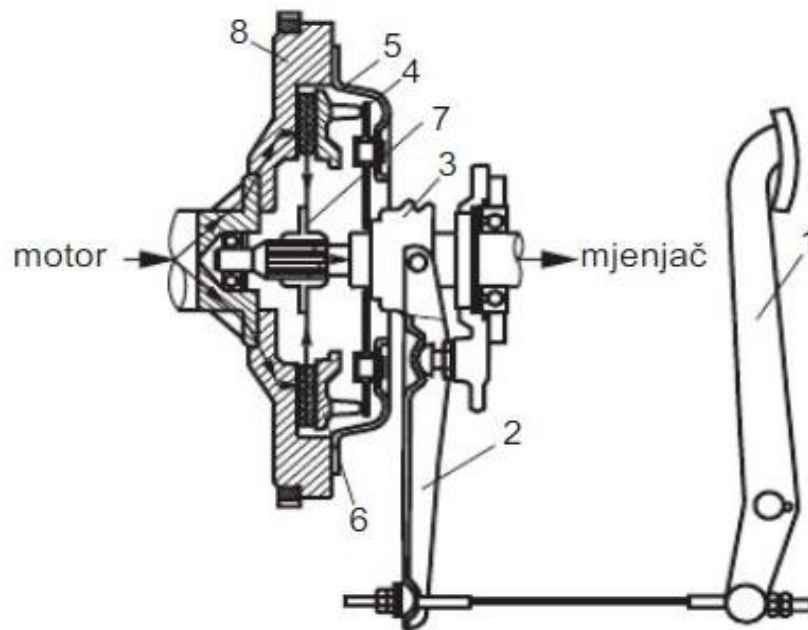
Izvor: <https://www.autonet.hr/tehnika/skola/prijenos-snage-i/>

Glavni dijelovi spojke su: lamela, potisna ploča, potisni ležaj i zamašnjak, što nam je prikazano na slici 7.

Primarna zadaća spojke je spajanje-odvajanje motora i pogonskih kotača pri pokretanju vozila i izmjeni stupnjeva prijenosa. Kada je zatvorena, mora prenijeti okretni moment motora na mjenjač i to u cijelom radnom području okretaja motora. Prekid toka okretnog momenta s motora na mjenjač dogodi se kada je spojka otvorena čime je omogućeno pokretanje motora i izmjena stupnjeva prijenosa bez oštećenja dijelova motora i mjenjača. Ostale zadaće su joj meko pokretanje vozila, zaštita motora i transmisije od preopterećenja te prigušivanje torzijskih vibracija i udarnih naprezanja.

Postupno spajanje motora s ostalim dijelom transmisije, što nam prikazuju slike 8. i 9. potrebno je da se izbjegnu povećana dinamička opterećenja te da se omogući pokretanje vozila iz stanja mirovanja do brzine kada motor može prihvatiti opterećenje.

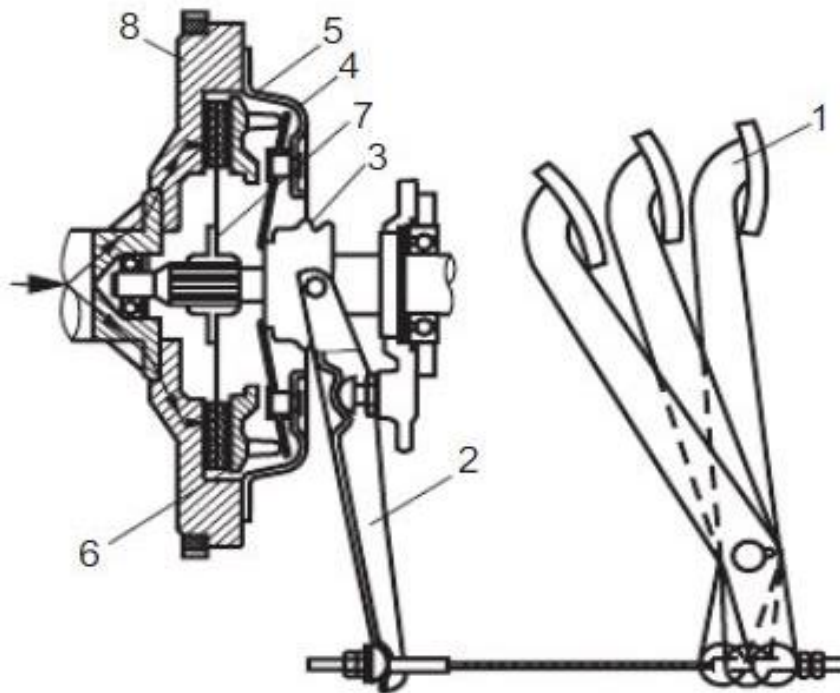
Slika 8. Shema prikaza uključene spojnice



Izvor: Filipović, I., Cestovna vozila, Priručnik za kontrolore na stanicama tehničkih pregleda vozila, Sarajevo februar 2012.

Dijelovi na slici 8. su: (1) - papučica kvačila, (2) - isključna viljuška, (3) - potisno ležište, (4) - žabica kvačila (potisna opruga), (5) - zvono kvačila, (6) - potisna ploča, (7) - disk kvačila, (8) – zamajac.

Slika 9. Shema prikaza procesa isključivanja spojnice



Izvor: Filipović, I., Cestovna vozila, Priručnik za kontrolore na stanicama tehničkih pregleda vozila, Sarajevo februar 2012.

Slika 9. nam pokazuje prikaz procesa isključivanja spojnice. Pritiskom noge na papučicu kvačila (1) preko isključne viljuške (2) potiskuje se aksijalno potisno ležište (3). Isto djelovanje na žabice kvačila (4) koje imaju ulogu poluge uležištene u zvono kvačila (5). Kvačilo se obično razlikuje sa po tri žabice raspoređene po obimu. Žabica kvačila je svojim drugim krajem povezana sa potisnom pločom (6) koju u procesu isključivanja kvačila povlači, savladavajući silu u potisnim oprugama kvačila, i na taj način se oslobađaju frikционе površine od opterećenja. Puštanjem papučice kvačila aksijalna sila potisnih opruga kvačila potiskuje potisnu ploču (6) pa je transmisija ponovno povezana sa pogonskim agregatom. [3]

Nekoliko je načina na koje se spojke mogu podijeliti. Najčešća podjela je prema konstrukciji, pri čemu se spojke dijele na tarne, hidrodinamičke, elektromagnetske i visko spojke. Spojke je moguće podijeliti i prema načinu upravljanja i to na ručno, nožno ili automatsko upravljanje, te je također moguća podjela prema uređaju za uključivanje spojke, a to su uključuje mehaničke, hidrauličke, elektromagnetske i pneumatske uređaje. [2]

3.1.1. Tarna spojka

Tarne spojke su najčešće korištene spojke, a glavna im je karakteristika da okretni moment s motora trenjem prenose na ulazno vratilo mjenjača. Dije se na spojke s jednom lamelom i više lamela, te na spojke s tanjurastom oprugom i zavojnom oprugom. Spojke s jednom lamelom se koriste na osobnim i gospodarskim vozilima, dok se spojke s više lamela često koriste kod sportskih automobila jer omogućuju prijenos većeg okretnog momenta, zahtijevaju manji pritisak na papučicu spojke, imaju manju ukupnu masu i moment inercije.

Glavni dijelovi jednolamelne spojke s tanjurastom oprugom su zamašnjak, lamela, potisna ploča, tanjurasta opruga, poklopac spojke i potisni ležaj, što nam prikazuje slika 10. Tarne obloge lamele izložene su klizanju pri svakom uključivanju spojke, pa prema tome trošenju i zagrijavanju. Stoga materijal od kojeg se izrađuju mora imati visoku otpornost na trošenje, visoki koeficijent trenja koji se puno ne mijenja s brzinom klizanja, temperaturom, tlakom i veličinom istrošenja. Najčešće se izrađuju od smjese azbesta, smole, niti i opiljaka bakra, mesinga i keramike. Nakon istrošenja obloge se mijenjaju ili se mijenja cijela lamela.

Isključivanje spojke ostvaruje se potiskivanjem papučice. Drugi kraj papučice povlači sponu, a ona povlači donji kraj dvokrake poluge. Ona drugim krajem potiskuje potisni ležaj. Potisak se prenosi na dvokrake poluge, koje svojim drugim krajem povlače potisnu ploču svladavajući silu opruga. Odmicanjem potisne ploče od lamele iščezava trenje na tarnim površinama čime se prekida prijenos okretnog momenta s motora na mjenjač. Ulazno vratilo mjenjača slobodno se okreće u odnosu na koljenasto vratilo motora u ležaju. Uzdužni ožljebljeni dio ulaznog vratila mjenjača i glavčine lamele omogućuje da se lamela može pomicati uzduž vratila pri isključivanju i uključivanju spojke.

Spojka se uključuje otpuštanjem papučice, odnosno suprotnim pomicanjem mehanizma za isključivanje. Pritom treba papučicu postupno otpuštati da se osigura postupno uključivanje spojke. Opruge potiskuju potisnu ploču na lamelu i zamašnjak. Nakon potpunog otpuštanja papučice spojka je uključena.

Prazni hod papučice spojke podešava se navojnim uređajem na uzdužnoj sponi. Vraćanje papučice spojke u početni osigurava opruga. U uključenom stanju spojke između dvokrakih poluga i potisnog ležaja mora biti zazor od 2 do 3 mm da bi se spriječilo njihovo dodirivanje i osiguralo potpuno uključivanje spojke.

Uređaj za isključivanje spojke ima prijenosni odnos polužja 24 / 25. Time se pri isključivanju spojke omogućuje odmicanje potisne ploče, svladavajući sile opruga koje na nju djeluju, uz

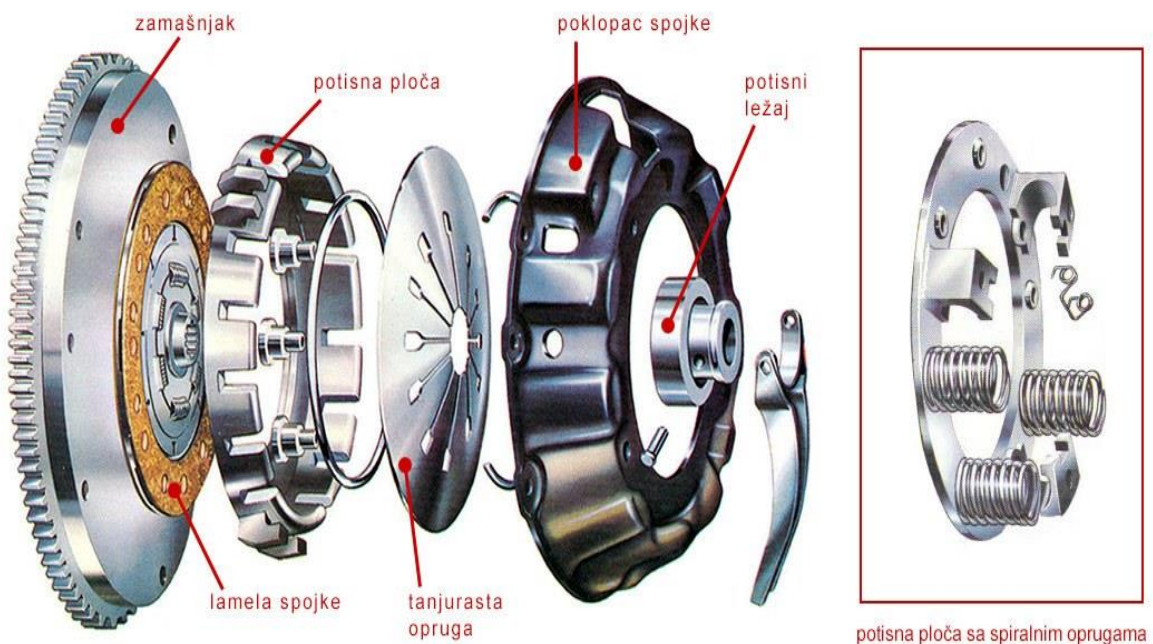
umjerenu silu vozača na papučicu spojke. Za manja vozila sila na papučicu spojke trebala bi biti u granicama 80 / 100N, a za veća i teža vozila 100 / 150N.

Da bi se na većim i težim vozilima olakšao rad vozača, odnosno smanjila potrebna sila potiskivanja papučice spojke, ugrađuje se servouređaj u mehanizam za isključivanje spojke. On može biti izveden kao opružni, vakuumski ili pneumatski.

Prednosti tarnih spojki:

- jednostavna ugradnja, upotreba i održavanje
- mala sila potrebna na papučici za uključivanje i isključivanje
- mekano uključivanje i minimalni udar prilikom uključivanja
- mali gubitci u prijenosu snage

Slika 10. Elementi tarne spojke



Izvor: <https://www.autonet.hr/tehnika/skola/prijenos-snage-i/>

Slika 10. nam prikazuje dijelove tarne spojke te kako spojka radi. Kad su obloge pritisnute o zamašnjak osiguravaju trenje potrebno da bi se snaga prenosila bez gubitaka. Zamašnjak koji je pričvršćen na izlaznom dijelu koljenastog vratila ima na sebi površinu predviđenu za

nalijeganje lamele spojke. S druge strane lamele spojke nalazi se potisna ploča. Pritiskom na papučicu spojke u stvari se pomiče potisna ploča (putem potisnog ležaja). Ona, tada, pritisne lamelu spojke o zamašnjak te se cijeli taj sustav počinje okretati. Iz slika je vidljivo i to da kolut od kojega se sastoji lamela spojke ima u sredini nekakav nazubljeni otvor. U tom je otvoru pričvršćena osovina spojke koja, kada je lamela pritisnuta na zamašnjak i kada se okreće, prenosi snagu s koljenastog vratila prema mjenjaču. Na kolutu lamele spojke nalazi se i opruge čija je uloga u ublažavanju trzaja koji bi se mogao prenijeti na mjenjač kada (pre)naglo otpustimo papučicu spojke.

3.1.2. Hidrodinamička spojka

Hidrodinamička spojka prenosi okretni moment koristeći promjenu količine gibanja ulja (koje ima ulogu radnog fluida) između pogonskog i pogonjenog dijela spojke bez krute mehaničke veze. [2]

Sastavljena je od rotora pumpe spojenog na zamašnjak i pokretanog motorom i rotora turbine pokretanog mjenjačem, što nam prikazuje slika 11. Rotori pumpe i turbine okreću se neovisno jedan o drugome u kućištu napunjenu uljem i nigdje se mehanički ne dodiruju već su odvojene malim međuprostorom. Kad se rotor pumpe okreće centrifugalna sila pokreće ulje prema lopaticama turbinskog rotora. Ako se rotor pumpe okreće polako (prazan hod), inercijske sile ulja još nisu dovoljno velike da bi potjerale u okretanje turbinski rotor automobil stoji. Ako vozač dodaje gas i povećava broj okreta, povećavaju se i inercijske sile ulja koje kruži, dok ne savladaju otpor turbinskog rotora. Turbinski rotor se počne okretati, prenositi okretni moment na mjenjač, i automobil se počinje gibati. Pumpa i turbina nemaju isti broj lopatica radi narušavanja toka ulja i neistodobnog prolaza lopatica. Hidrodinamička spojka ne povećava okretni moment motora.

Okretni moment s turbinskog kola prenosi se na gonjeno vratilo. Poklopac sprječava istjecanje ulja iz radnog prostora.

Hidrodinamička spojka može se koristiti i kao kočnica, osobitno na vozilima većih masa. Pritom se turbinsko kolo veže za kućište i nepokretno je, a energija kočenja pretvara se u toplinu ulja. Moment kočenja ovisi o brzini vrtnje crpnog kola, a može se podešavati stupnjem punjenja uljem.

Prednosti hidrodinamičke spojke:

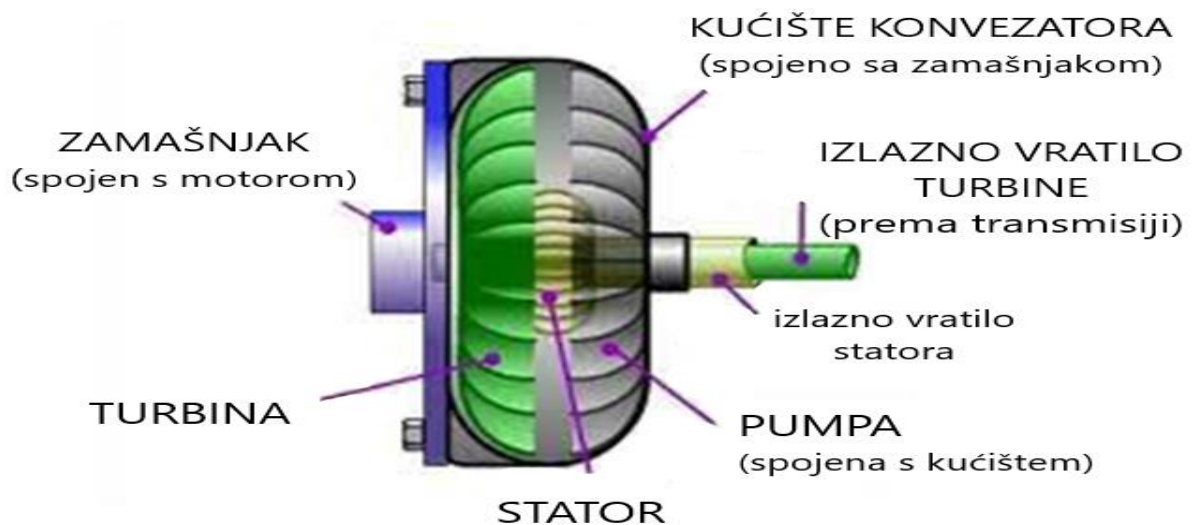
- nije potreban mehanizam za uključivanje
- omogućuje polagano kretanje vozila pri bilo kojem stupnju prijenosa
- omogućuje puštanje motora u rad i zaustavljanje vozila pri uključenom stupnju prijenosa u mjenjaču
- sprječavanje zaustavljanja motora i pri najvećim opterećenjima
- prigušuje torzijske vibracije

Nedostaci hidrodinamičke spojke:

- veća ukupna masa od tarne spojke
- uvijek radi uz određene gubitke u prijenosu
- ometa promjenu stupnjeva prijenosa zbog stalnog prijenosa okretnog momenta na turbinsko kolo
- za neometane promjene stupnjeva prijenosa potrebna je tarna spojka

Hidrodinamička spojka se obično koristi u kombinaciji s automatskim mjenjačima, a primjenu nalazi u vozilima koji često rade u uvjetima čestog kretanja iz stanja mirovanja, teškim vozilima i građevinskim strojevima koji su izloženi velikim promjenama opterećenja.

Slika 11. Hidrodinamička spojka

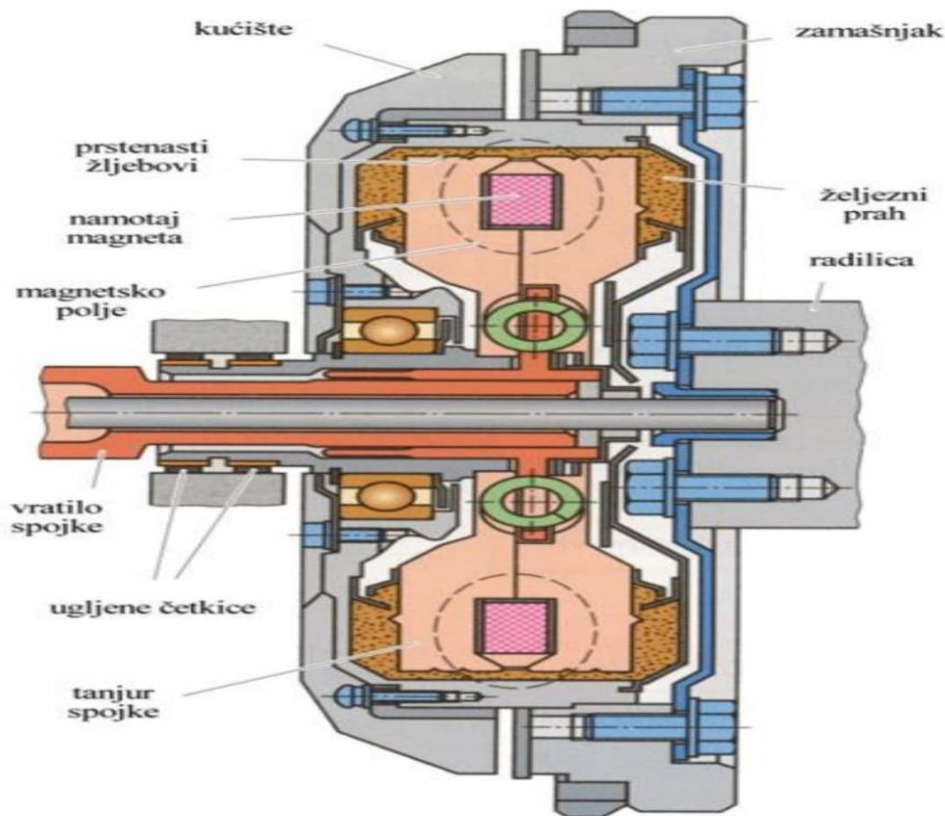


Izvor: <https://repozitorij.fpz.unizg.hr/islandora/object/fpz%3A705/datastream/PDF/view>

3.1.3. Elektromagnetska spojka

Načelo rada aktivatora elektromagnetske spojke je elektromagnetsko djelovanje, no prijenos okretnog momenta je mehanički. Razlika između elektromagnetskih spojki i klasične spojke je u načinu na koji kontroliraju gibanje potisnih ploča. Kod klasičnih spojki opruga se koristi za uključivanje spojke dok se kod elektromagnetske spojke za uključivanje koristi elektromagnetsko polje. Što je jača struja, jače je i elektromagnetsko polje, a pa je proklizavanje tanjura spojke manje. Jakost struje kontrolira elektronički sklop na temelju broja okretaja motora, brzine vozila i položaja papučice gasa. Slika 12. nam prikazuje od kojih se elemenata sastoji elektromagnetska spojka.

Slika 12. Elektromagnetska spojka



Izvor: Šafran, S., Vlašić, Z., Tehnika motornih vozila, Hrvatska obrtnička komora: Pučko otvoreno učilište Zagreb, 2006.

3.1.4. Centrifugalna spojka

Ove spojke se svrstavaju u automatske spojke kod kojih se djelovanje postiže centrifugalnom silom, a koriste se u mopedima maksimalne zapremine motora 50 cm^3 koji razvijaju najveću dopuštenu brzinu kretanja od 50 km/h. [4]

Centrifugalna spojka je spojka koja se ukopčava povećanjem broja okretaja pogonskog stroja, a zadatak joj je olakšanje ubrzanje stroja. Centrifugalne spojke omogućuju da pogonski strojevi dođu na približno pun broj okretaja i time imaju približno puni moment uvijanja (torzije) prije nego što ih optereti gonjeni stroj. Time se izbjegava potreba za dimenzioniranjem pogonskog stroja za snagu potrebnu za upuštanje u rad. Centrifugalne spojke rade tako da djelovanjem centrifugalne sile nastaje sila trenja koja osigurava prenošenje radnog momenta pri nazivnoj brzini vrtnje.

3.2. Mjenjač

Mjenjač je dio transmisije koji se nalazi između spojke i diferencijala i prenosi okretni moment i brzinu vrtnje motora, te je najznačajniji dio transmisije jer izravno utječe na krajnje karakteristike motora. Motori s unutarnjim izgaranjem rade u području između najmanje i najveće brzine vrtnje, te jedino u tom rasponu daju ograničeni okretni moment potreban za svladavanje otpora vožnje. Područje brzine vrtnje između najvećeg okretnog momenta i najveće snage naziva se elastično područje rada motora. Motor s unutarnjim izgaranjem sam po sebi ne može dati dovoljan okretni moment za svladavanje svih otpora vožnje i velikih sila koje se pritom javljaju, stoga se mora koristiti mjenjač koji različitim prijenosnim omjerima multiplicira okretni moment motora i tako omogućuje svladavanje svih otpora kretanja. [2]

Prema načinu upravljanja mjenjačem razlikuju se ručni, djelomično automatski i automatski mjenjači, a prema prijenosu snage dijele se na mehaničke, hidraulične, električne i kombinirane.

Zahtjevi prema mjenjačima i njihova zadaća:

- promjena i prijenos okretnog momenta motora
- promjena brzine vrtnje motora
- prekid toka snage i mogućnost rada motora kada je vozilo zaustavljeno i spojka uključena
- promjena smjera vrtnje i mogućnost vožnje unazad
- prijenos snage uz što manje gubitke
- rad motora uz što manju potrošnju i emisiju štetnih plinova

- lagana upotreba i tihi rad
- dug vijek trajanja uz minimalno i ekonomično održavanje
- visok stupanj korisnosti [1]

U ovom završnom radu ćemo obraditi samo neke od najčešćih izvedbi mjenjača.

3.2.1. Mjenjač za osobne automobile

Kao što je već ranije spomenuto gotova sva današnja vozila se pokreću klipnim motorima s unutrašnjim izgaranjem. Široka primjena tih motora proizlazi iz njihove prednosti kao što su mala težina i volumen po jedinici snage, a relativno dobra korisnost. Ali njihovi osnovni nedostaci su nepovoljne brzinske značajke i velika ovisnost potrošnje goriva o režimu rada. Takvi motori iskazuju izrazito ovisnost snage o brzini vrtnje koljenastog vratila, dok se okretni moment mijenja vrlo malo.

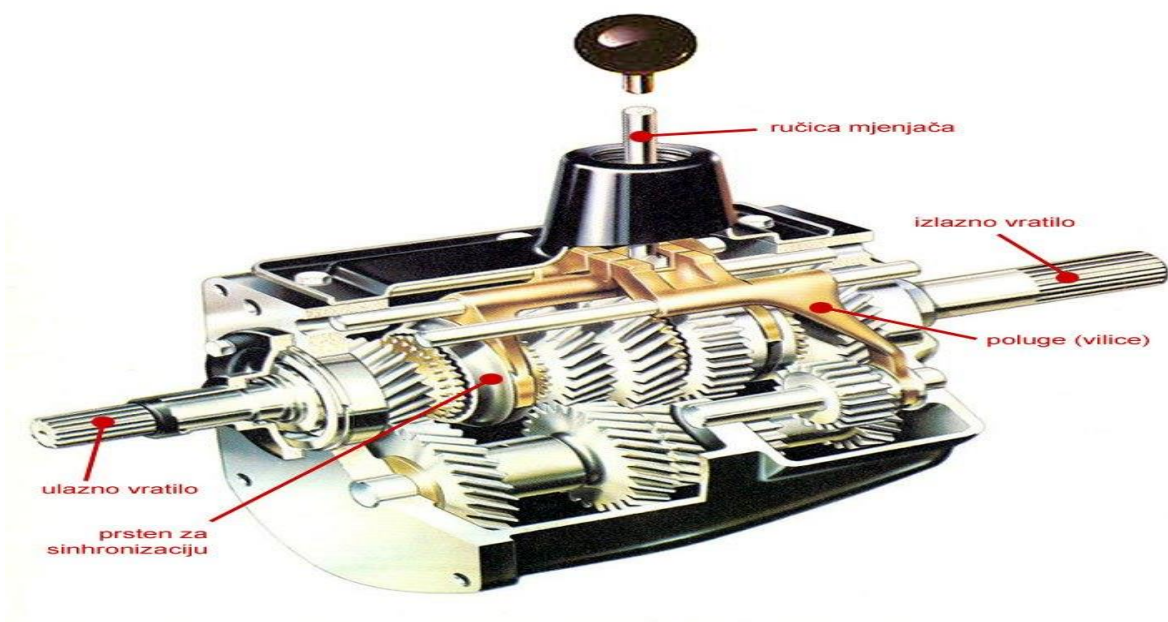
U grupu mjenjača za osobna vozila mogu se svrstati:

- mehanički stupnjeviti mjenjači s ručnim upravljanjem,
- djelomično automatizirani stupnjeviti mjenjači,
- potpuno automatizirani mjenjači i
- mehanički kontinuirani mjenjači.

3.2.1.1. Mehanički stupnjeviti mjenjač s ručnim upravljanjem

Ova vrsta mjenjača je najzastupljenija na putničkim automobilima. Prednosti ovih mjenjača čine visoka korisnost, jednostavna konstrukcija, mala težina, visoka pouzdanost i dugi vijek trajanja. Slika 13. nam prikazuje glavne dijelove jednog ručnog mjenjača. Mogu biti sa 4 do 6 stupnjeva prijenosa, ali su danas najzastupljeniji sa pet stupnjeva prijenosa. Pod ručnim upravljanjem podrazumijeva se zajedno proces uključivanja spojke i pokretanja, kao i proces promjene stupnjeva prijenosa. Mjenjači se izvode s uključivanjem pomoću zupčastih spojki s uređajem za sinkronizaciju za svaki stupanj prijenosa. Jedino stupanj za hod natrag može biti nesinkroniziran. [1]

Slika 13. Ručni mjenjač



Izvor: <https://www.autonet.hr/tehnika/skola/prijenos-snage-ii/>

3.2.1.2. Djelomično automatizirani stupnjeviti mjenjač

Djelomično automatizirani mjenjač može biti izveden na dva načina:

- automatizirano isključivanje i uključivanje spojke s ručnom promjenom stupnjeva prijenosa,
- vozač uključuje i isključuje spojku, a promjena stupnjeva prijenos je automatizirana.

Hidrodinamički pretvarač je prijenosnik snage koji omogućuje automatsku promjenu okretnog momenta u ovisnosti o otporima kretanja. Ima vanjski oblik torusa, a osnovna izvedba sastoji se od tri kola koja su ispunjena uljem: crpnog, turbinskog i vodećeg.

Hidrodinamički pretvarač ima sljedeću zadaću:

- omogućuje pokretanje vozila iz bilo kojeg stupnja prijenosa,
- premošćuje grubo stupnjevanje prijenosa, jer su samo tri stupnja prijenosa,
- ublažava torzijske vibracije pri uključivanju tarne spojke.

Osnovni nedostatak ovog rješenja jest relativno niska korisnost mjenjača koja proizlazi iz stalnog prijenosa okretnog momenta preko hidrodinamičkog pretvarača. Zbog toga ovi mjenjači nisu naišli na širu primjenu.

Mjenjači bez hidrodinamičkog pretvarača s automatiziranim isključivanjem i uključivanjem tarne spojke pri promjeni stupnja prijenosa koriste se na vozilima Formule-1. Vozač samo odabire pritiskom na jedno dugme na volanu promjenu u viši stupanj prijenosa, a pritiskom na drugo dugme u niži stupnja prijenosa. Pritom nije automatizirani proces pokretanja vozila. Slično je rješenje na nekim putničkim automobilima više klase, samo što se umjesto dugmadi koristi ručica mjenjača koja se pomiče prema naprijed svaki put kad se želi povećati stupanj prijenosa, a prema natrag kada se želi smanjiti stupanj prijenosa. Nivo automatiziranosti najčešće se povećava uvođenjem elektronski kontroliranog uključivanja tarne spojke i pri pokretanju vozila.

3.2.1.3. Potpuno automatiziran stupnjeviti mjenjač

Potpuno automatizirani stupnjeviti mjenjač podrazumijeva automatsko pokretanje, odnosno uključivanje spojke i promjenu stupnjeva prijenosa prema odgovarajućem programu. Takvi mjenjači imaju sljedeće prednosti u odnosu na neautomatske:

- rasterećenje vozača i povećanje komfora vožnje,
- brža promjena stupnjeva prijenosa nego što to čini prosječni vozač i
- pravovremena promjena stupnjeva prijenosa što pridonosi smanjenju potrošnje goriva.

Najzastupljenija izvedba ovih mjenjača sastoji se od hidrodinamičkog pretvarača (Trilokpretvarača) i planetarnog mjenjača. Ovi automatizirani mjenjači najčešće se nazivaju automatski mjenjači. Planetarni mjenjač primjenjuje se zbog toga što ima manju težinu i dimenzije od klasičnog te omogućuje promjenu stupnjeva prijenosa bez prekida tijeka snage. Osim toga, lakše je izvesti automatizaciju promjene stupnjeva prijenosa. Uključivanje pojedinih stupnjeva ostvaruje se lamelastim spojkama te pojasnim i lamelastim kočnicama. Djelovanje spojki i kočnica najčešće se ostvaruje hidrauličkim putem uz pomoć automatskog upravljanja. [1]

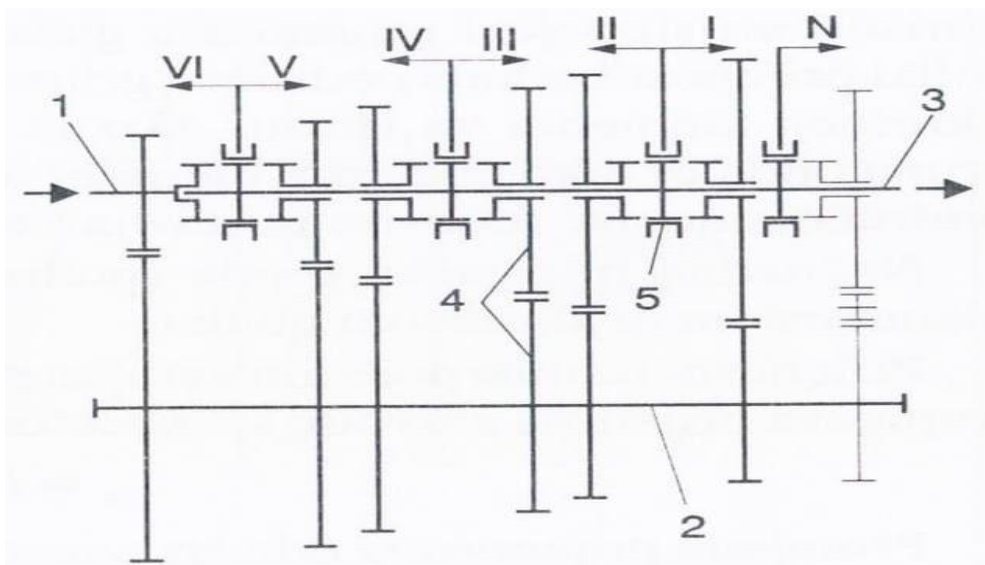
3.2.2. Mjenjač za gospodarska vozila

U gospodarska vozila spadaju sva vozila koja su namijenjena za gospodarstvo, odnosno za prijevoz putnika i tereta. Za vozila do 4 t ukupne dopuštene mase princip izvedbe mjenjača isti su kao za putničke automobile. Gospodarska vozila veće ukupne dopuštene mase imaju drugačiji princip izvedbe mjenjača. Prema načinu uključivanja stupnjeva prijenosa mjenjača za gospodarska vozila mogu biti izvedeni kao nesinkronizirani s kandastim spojkama i sinkronizirani. Mjenjači s hidrodinamičkim pretvaračem su hidromehanički, odnosno kombinirani mjenjači, a primjena im je ograničena, na teška vozila posebne namjene. Automatski mjenjači uglavnom se ne ugrađuju na teretna vozila zbog više cijene, manje pouzdanosti i veće potrošnje goriva, za oko 5%. Međutim, na linijskim autobusima često su zastupljeni automatski mjenjači, jer znatno rasterećuju vozača. [1]

3.2.2.1. Mjenjač s jednom grupom

Mjenjač s 4 do 6 stupnjeva prijenosa izvode se u jednoj grupi, slika 14. nam prikazuje jedan takav primjerak. To su mjenjači s dva stupnja redukcije, osim u izravnom prijenosu snage kada je prijenosni odnos jednak jedinici. Može biti izveden sa stalnom redukcijom brzine vrtnje na ulazu ili na izlazu iz mjenjača. [1]

Slika 14. Mjenjač u jednoj grupi s šest stupnjeva prijenosa



Izvor: Zavada J., Prijevozna sredstva, Fakultet prometnih znanosti, Zagreb, 2000.

Prikazana je principijelna shema mjenjača sa šest stupnjeva prijenosa u jednoj grupi s dva stupnja redukcije i stalnom redukcijom na ulazu u mjenjač. Mjenjač se sastoji od ulaznog vratila (1), prijenosnog vratila (2), izlaznog vratila (3), sklopa zupčanika (4) i zupčastih spojki (5). Pojedini stupnjevi prijenosa za hod naprijed uključuju se pomicanjem spojki u smjerovima kako je to označeno rimskim brojevima, a hod natrag slovom N. Šesti stupanj prijenosa, odnosno prijenosni odnos pritom iznosi $i = 1$.

3.2.2.2. Mjenjač s više grupa

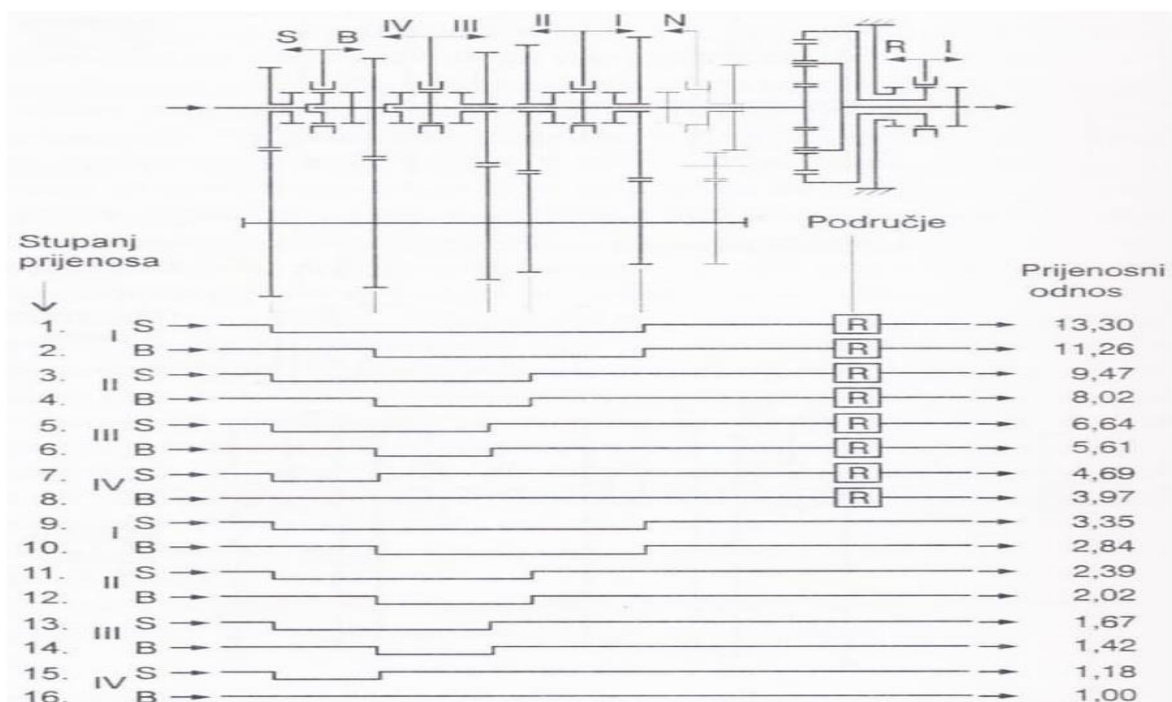
Izvedbom mjenjača s više grupa nastoji se stvoriti mjenjač s većim brojem stupnjeva prijenosa, 6 do 16, s što manjim brojem pari zupčanika, prikazano na slici 15. Pod jednom grupom mjenjača odvijeno podrazumijeva se pojedinačni mjenjači. Mjenjač s više grupa izvode se kao mjenjač sa dvije ili tri grupe, a to su: pred mjenjačka grupa, glavna mjenjačka grupa i naknadna mjenjačka grupa.

Glavna mjenjačka grupa izvodi se kao mjenjač s dva stupnja redukcije brzine vrtnje i četiri stupnja prijenosa. Ispred te grupe može biti postavljena pred mjenjačka grupa s dva stupnja prijenosa. To može biti međustupna ili područna grupa. Ona također može biti izvedena kao područna ili međustupna grupa. [1]

Međustupna grupa ima vrlo malu razliku prijenosnog odnosa između oba stupnja prijenosa i dobra je za ostvarivanja dva nivoa stupnja prijenosa u glavnoj mjenjačkoj grupi, brzi i spori. Međustupna grupa omogućuje dakle zgušnjavanje stupnjeva prijenosa glavne mjenjačke grupe. Obzirom na to da međustupna grupa vrlo malo povećava okretni moment, ona je prikladna da bude primijenjena kao pred mjenjačka grupa. [1]

Ovakvi mjenjači se najčešće koriste kod velikih kamiona i radnih strojeva.

Slika 15. Shema mjenjača sa 16 stupnjeva prijenosa i tijeka snage za pojedine stupnjeve prijenosa



Izvor: Zavada J., Prijevozna sredstva, Fakultet prometnih znanosti, Zagreb, 2000.

3.2.2.3. Uređaji za promjenu stupnjeva prijenosa

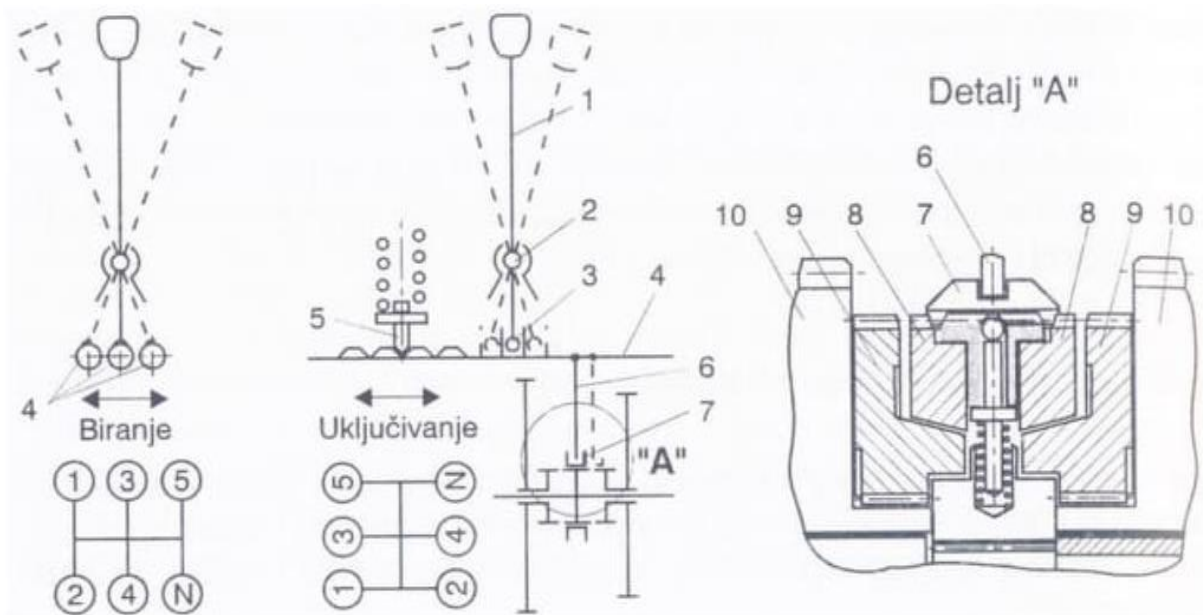
Kako bi se u mjenjaču mogla ostvariti promjena stupanj prijenosa potreban je odgovarajući uređaj. Izvedbe uređaja za promjenu stupnjeva prijenosa ovise o vrsti mjenjača. Uređaj ima važno mjesto u odnosu između vozila i vozača, a utječe na komfor vozača. Slika 16. nam prikazuje shema mehaničkog izravnog uređaja za promjenu stupnjeva prijenosa. Uređaj za promjenu stupnjeva prijenosa sastoji se od:

- unutarnjih dijelova, odnosno dijelova smještenih unutar mjenjača (osnovnica s vilicama)
- vanjskih dijelova, odnosno dijelova smještenih izvan mjenjača, s obzirom na to kako se stvara i prenosi potrebna sila za promjenu stupnjeva prijenosa razlikuju se uređaji:
 - mehanički s ručnom silom
 - elektrohidraulični
 - elektropneumatski
 - elektromagnetski

Na osnovu odnosa ručice mjenjača i mjenjača razlikuju se:

- izravna veza
- neizravna veza (mehanički s polugama, sa servo uređajem npr. Pneumatski, hidraulički i električni)

Slika 16. Shema mehaničkog izravnog uređaja za promjenu stupnjeva prijenosa mjenjača sa pet stupnjeva



Izvor: Zavada J., Prijevozna sredstva, Fakultet prometnih znanosti, Zagreb, 2000

3.3. Kardansko vratilo

Kardanski prijenos služi za prijenos snage, odnosno okretnog momenta, između pojedinih razmaknutih pogonskih sklopova automobila koji nisu međusobno kruto vezani, ili im se osi vratila ne poklapaju, ili je čak međusobni položaj pojedinih sklopova promjenjiv, slika 17. nam prikazuje jedan oblik kardanskog vratila. Kut vratila se pri kretanju mijenja jer to omogućuje elastična veza kojom je glavni prijenosnik vezan s okvirom vozila. Kardansko vratilo, osim momenta, se mora produljivati i skraćivati ovisno o uvjetima opterećenja i kretanja vozila. To zato što se pogonski most giba u odnosu na okvir ili karoseriju vozila, a mjenjač je čvrsto vezan za okvir. Kardanski vrtilom može se prenositi okretni moment do raznih pomoćnih uređaja na vozilu, kojima je potreba snaga za rad.

Slika 17. Kardansko vratilo



Izvor: <https://hr.carolchanning.net/avtomobili/2271-kardanny-val-gazel-remont-i-zamena.html>

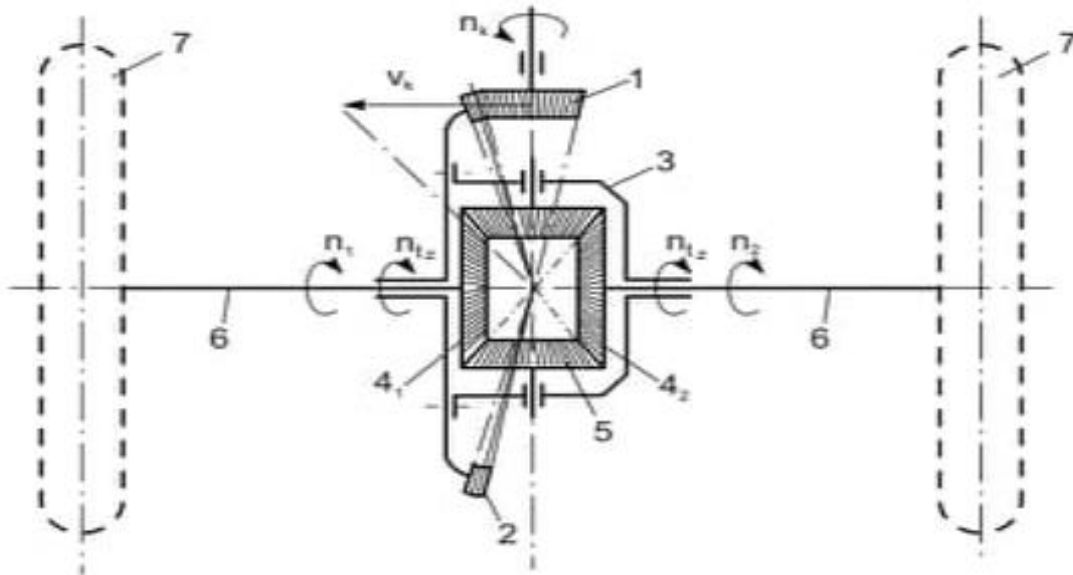
3.4. Diferencijal

Diferencijal je dio transmisije koji se ugrađuje između pogonskih kotača i između pogonskih mostova ako vozilo ima više pogonskih mostova, slika 29. nam prikazuje od kojih se elemenata sastoji diferencijal.

Pod pogonskim mostom podrazumijeva se noseća konstrukcija vozila koja preuzima težinu vozila preko ovjesa i prenosi je preko kotača na tlo te transformira i prenosi okretni moment na pogonske kotače. Diferencijal omogućuje okretanje pogonskih kotača različitim brzinama.

[1]

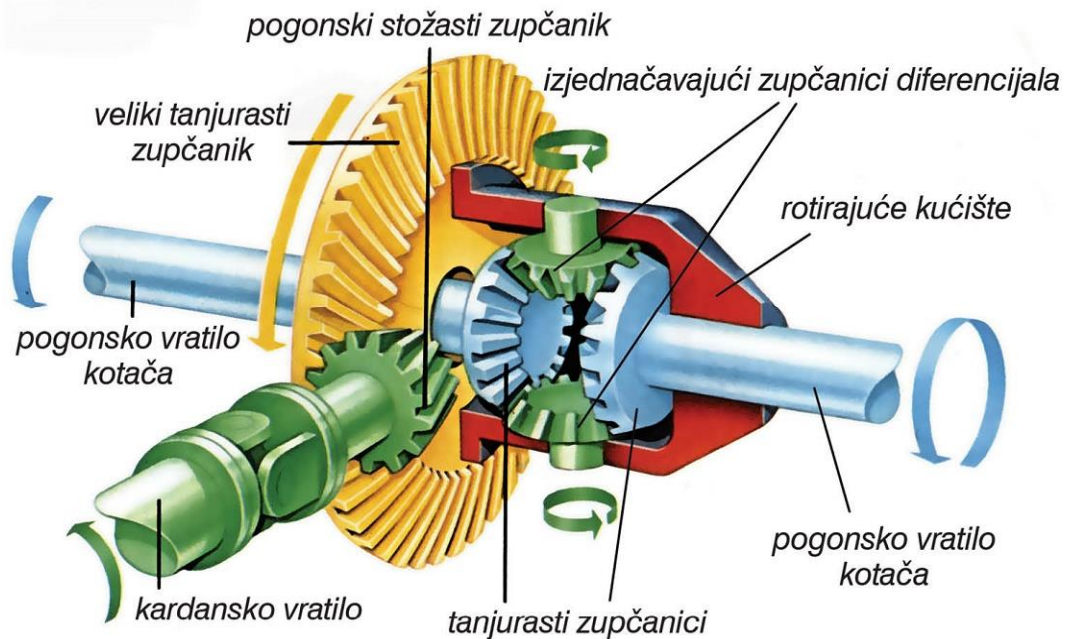
Slika 18. Shema diferencijala sa glavnim prijenosom



Izvor: Filipović, I., Cestovna vozila, Priručnik za kontrolore na stanicama tehničkih pregleda vozila, Sarajevo februar 2012.

Na slici 18. je prikazan diferencijal sa glavnim prijenosnikom koji se sastoji od: (1) - konusnog zupčanika, (2) - tanjurastog zupčanika, (3) - kućišta diferencijala, (4) - planetarnih zupčanika, (5) - satelita, (6) - poluosovine kotača, (7) - kotača. Na slici je glavni prijenos ostvaren preko konusno – tanjurastog zupčastog para. U kućištu diferencijala nalaze se planetarni zupčanici na ožlijebljenom vratilu poluosovina kotača i sateliti u kućištu diferencijala.

Slika 19. Osnovni dijelovi diferencijala



Izvor: https://autoportal.hr/clanak/dobro_je_znati_diferencijal_preciznije_diferencijalni_prijenosnik

Potreba za različitim brzinama vrtnje pogonskih kotača vrlo je česta i javlja se u situacijama kao što su:

- kretanje u zavoju
- kretanje po neravnom terenu
- različito opterećenje kotača
- različiti tlakovi u gumama
- različita istrošenost guma

Kod slučaja kad se jedan kotač nalazi na podlozi s manjim trenjem može doći do prokljavanja i nedovoljnog pogona, tada možemo blokirati diferencijal, u tom se slučaju oba kotača okreću istim okretnim momentom. Nedostataka ovoga je nemogućnost upravljanja vozilom, ali se većinom rabi u nepogodnim situacijama za vozili i jako malim brzinama.

3.4.1. Otvoreni diferencijal

Otvoreni diferencijal (open differential) predstavlja najjednostavniji i najprostiji tip diferencijala. Kada se vozilo kreće po ravnoj površini oba kotača se vrte istom brzinom. Ulazni zupčanik ima ulogu da okreće tzv. tanjurasti zupčanik, a obe strane zupčanika su zaključane u ležaju.

Ulazni zupčanik je manji od tanjurastog zupčanika, a kada vozilo napravi krug, kotači se okreću različitim brzinama. Otvoreni diferencijal daje vrijednost obrtnog momenta svakom kotaču na motornom vozilu.

U slučaju kada su optimalni uvjeti vožnje, tada je i koeficijent trenja velik, a vrijednost obrtnog momenta je definirana motorom i zupčanikom. Međutim, kada je slučaj da se vožnja odvija npr. po ledu, vrijednost obrtnog momenta je definirana maksimalnom vrijednošću koja će spriječiti da kotač prokliže na ledu.

Otvoreni diferencijal uvijek daje isti obrtni moment i na jednom i na drugom kotaču. Međutim, otvoreni diferencijal ima i svoje mane. Naime, ako je u pitanju vozilo sa pogonom na sva četiri kotača, može doći do zaglavljenja, i tada se kao rješenje primjenjuje LSD diferencijal (Limited slip differential) ograničeni klizni diferencijal.

3.4.2. Diferencijal sa zaključavanjem

Diferencijal sa zaključavanjem (locked differential) se upotrebljava za terenska vozila, pri čemu ima iste komponente kao i otvoreni diferencijal, s tim što sadrži još i električni, pneumatski ili hidraulični mehanizam za zaključavanje dva izlazna zupčanika. Mehanizam kod ovog diferencijala se aktivira prekidačem i tada se oba kotača okreću istom brzinom.

3.4.3. Ograničeni klizni diferencijal

Ograničeni klizni diferencijal (LSD-limited slip differential) je, u osnovi, jednake konstrukcije kao i otvoreni diferencijal s iznimkom jednog para spojki. Kod vožnje ravno, proračunato trenje spojki omogućava da diferencijal s ograničenim proklizavanjem radi poput otvorenog diferencijala. Također, ništa se ne mijenja niti prilikom sporije vožnje kroz zavoje. No, povećanjem momenta koji dolazi s pogonske osovine, a time i brzine okretanja tanjurastog zupčanika u diferencijalu s ograničenim proklizavanjem, centrifugalni sustav spojki omogućava da se okretni moment djelomično prenese i na kotač koji se kod otvorenog diferencijala ne bi okretao ili bi se okretao znatno sporije, što bi (sa suprotne strane diferencijala) izazvalo proklizavanje drugog kotača.

Napredniji diferencijali s ograničenim proklizavanjem opremljeni su sustavom “prepoznavanja” okretnog momenta. Ukratko, ovakvi su diferencijali opremljeni spojkom (ili spojkama) koje s povećanjem momenta koji dolazi s ulaznog vratila snažnije povezuju poluosovine. Dakle, s većim pritiskom na gas i shodno tome, većom isporukom okretnog momenta, ovakav diferencijal proporcijalno više ograničava proklizavanje.

Postoji više različitih konstrukcija LSD diferencijala, ovisno o načinu na koji se ograničava proklizavanje pojedinog kotača. Razlike su, prvenstveno, temeljene na konstrukciji spojke koja je zadužena za ograničenje proklizavanja, a u praksi je najčešće rješenje primjena spojke (ili spojki) s više lamela. [14]

3.5. Pogonska vratila

Vratila pogonskih kotača prenose okretni moment od diferencijala na pogonske kotače. Mogu se razlikovati po tome jeli se nalaze u kućištu pogonskog mosta ili bez kućišta, slika 20. nam prikazuje jedan od oblika pogonskog vratila. U kućištu mogu imati velika opterećenja na savijanje zbog djelovanje puta na kotače. Vratilo može biti rasterećeno ako su kotači pričvršćeni za pogonski most.

Vratila bez kućišta imaju kardanske zglobove kako bi omogućili osciliranje kotača, jer središnji dio diferencijala je pričvršćen za okvir ili karoseriju vozila.

Vratilo je strojni dio kojim se prenosi zakretni moment i snaga, a može biti opterećeno i na savijanje, za razliku od osovine kojom se ne prenosi zakretni moment i koja je opterećena samo na savijanje. Vratilo se uvijek okreće jer prenosi zakretni moment.

Vratila moraju imati određene geometrijske diskontinuitete kako bi se mogla pričvstit na drugi strojni dio kojim odvođe/prenose zakretni moment - to su najčešće utori za pero (klin), ali se redovito koriste i stezni spojevi. Dotične promjene u promjeru vratila, gledano u aksijalnom presjeku, izazivaju koncentracije naprezanja, pa je jako bitno dobro konstruirati dotične prijelaze i naslone na vratilu (na pr. za ležaje, zupčanike, remenice). Najčešće se koriste (velika) zaobljenja i stožci, kako bi se što blaže skrenuo tok zakretnog momenta i time smanjila koncentracija naprezanja.

Slika 20. Pogonsko vratilo



Izvor: <https://www.alliedautoonline.com.au/2-x-cv-drive-shaft-pair-for-ford-ranger-pj-pk-4wd>

4. ZAKLJUČAK

Transmisija vozila osim što osigurava prijenos okretnog momenta, broja okretaja i snage, mora osigurati i jednostavnost rukovanja, uz što manje gubitke.

Transmisija se u osnovi sastoji od spojke, mjenjača, glavnog prijenosnika (diferencijala) kardana i vratila pogonskih kotača. U radu je prikazano da razvojem mjenjača i spojki jednih od glavnih dijelova transmisije s vremenom postajala sve više automatiziran i neovisna o vozačevim radnjama, to je dovelo do smanjenja potrošnje goriva, povećanje snage i produljenjem vijeka trajanja elemenata. Glavne karakteristike ručnog mjenjača su jednostavna konstrukcija, te iziskuje manja materijalna sredstva. Glavne karakteristike automatskog mjenjača su: veća potrošnja goriva, veća ukupna masa, te su skuplji od ručnih.

Kod tarnih spojka se nakon nekog vremena moraju zamijeniti dodirne površine, lamela, dok kod hidrauličkih i elektromagnetskih spojki, zahtijevaju minimalna održavanja. Danas diferencijali primjenom elektronike opremljeni su sensorima koji su spojeni na središnju kontrolnu jedinicu vozila koja je zadužena između ostaloga i za stabilnost vozila. Prikupljanjem informacija, u ekstremnim situacijama, preuzima kontrolu nad diferencijalom i na taj način omogućava ispravljanje ili prokljavanje vozila u zavoju.

Svaki pojedini element transmisije osim što prenosi ima i gubitke koji su neizbježni. Transmisija vozila sama po sebi zauzima veliki prostor i povećava masu, sadržava velik broj sitnih elemenata koji se s vremenom troše i mogu dovesti do zastoja i zahtjeva stručno osoblje za održavanje.

Može se zaključiti da su elementi transmisije jako bitni za pravilno funkcioniranje motornog vozila i da se bez njih ne bih mogla prenijeti snaga s motora na pogonske kotače, te da svaki element kao svoje prednosti ima i svoje nedostatke koje moramo pokušati smanjiti što je više moguće kako bih produžili radni vijek motornih vozila.

5. LITERATURA

Knjige

1. Zavada, J. : Prijevozna sredstva, Fakultet prometnih znanosti Sveučilišta u Zagrebu, Zagreb 2000.
2. Ranogajec, D., Voloder, I., Tehnika motornih vozila, Pučko otvoreno učilište Zagreb, 2013.
3. Filipović, I. ,Cestovna vozila, Priručnik za kontrolore na stanicama tehničkih pregleda vozila, Sarajevo februar 2012.
4. Šafran, S., Vlašić, Z., Tehnika motornih vozila, Hrvatska obrtnička komora: Pučko otvoreno učilište Zagreb, 2006.
5. Boris Stojić, Teorija kretanja drumskih vozila skripta, Fakultet tehničkih nauka, Novi Sad, Srbija, 2012. god.

Internetske stranice

6. <http://auto.ivrep1.ru/karoseriya-vozila/>
7. <https://autorepublika.com/2019/02/11/zadnji-pogon-vs-prednji-pogon-vs-pogon-na-sve-tockove-video/>
8. https://www.offroadaussie.com/4_wheels/can-i-drive-my-awd-all-wheel-drive-on-the-beach/attachment/4wd-awd-illustration-1504121784423/
9. <https://www.autonet.hr/tehnika/skola/prijenos-snage-i/>
10. <https://repositorij.fpz.unizg.hr/islandora/object/fpz%3A705/datastream/PDF/view>
11. <https://hr.carolchanning.net/avtomobili/2271-kardanny-val-gazel-remont-i-zamena.html>
12. https://autoportal.hr/clanak/dobro_je_znati_diferencijal_preciznije_diferencijalni_prijenos_nik
13. <https://www.alliedautoonline.com.au/2-x-cv-drive-shaft-pair-for-ford-ranger-pj-pk-4wd>
14. <https://www.autonet.hr/tehnika/skola/prijenos-snage-v/>

6. PRILOZI

Popis slika

Slika 1. Tri osnovna tipa pogona (prednji, stražnji, pogon na sva četiri kotača)

Slika 2. Prikaz pogona na prednjim kotačima

Slika 3. Prikaz pogona na stražnjim kotačima

Slika 4. Prikaz pogona na sva četiri kotača

Slika 5. Razlika između pogona 4WD i AWD

Slika 6. Shema elemenata transmisije

Slika 7. Glavni dijelovi spojke

Slika 8. Shema prikaza uključene spojnice

Slika 9. Shema prikaza procesa isključivanja spojnice

Slika 10. Elementi tarne spojke

Slika 11. Hidrodinamička spojka

Slika 12. Elektromagnetska spojka

Slika 13. Ručni mjenjač

Slika 14. Mjenjač u jednoj grupi s šest stupnjeva prijenosa

Slika 15. Shema mjenjača sa 16 stupnjeva prijenosa i tijeka snage za pojedine stupnjeve prijenosa

Slika 16. Shema mehaničkog izravnog uređaja za promjenu stupnjeva prijenosa mjenjača sa pet stupnjeva

Slika 17. Kardansko vratilo

Slika 18. Shema diferencijala sa glavnim prijenosom

Slika 29. Osnovni dijelovi diferencijala

Slika 20. Pogonsko vratilo