

Mogućnost povećanja snage motora s prednabijanjem

Sesar, Ivan

Undergraduate thesis / Završni rad

2018

Degree Grantor / Ustanova koja je dodijelila akademski / stručni stupanj: **Polytechnic of Šibenik / Veleučilište u Šibeniku**

Permanent link / Trajna poveznica: <https://um.nsk.hr/um:nbn:hr:143:440535>

Rights / Prava: [In copyright](#)/[Zaštićeno autorskim pravom.](#)

Download date / Datum preuzimanja: **2025-02-05**

Repository / Repozitorij:

[VUS REPOSITORY - Repozitorij završnih radova
Veleučilišta u Šibeniku](#)



VELEUČILIŠTE U ŠIBENIKU
PROMETNI ODJEL
PREDDIPLOMSKI STRUČNI STUDIJ PROMETA

Ivan Sesar

MOGUĆNOST POVEĆANJA SNAGE MOTORA S
PREDNABIJANJEM

ZAVRŠNI RAD

Šibenik, rujan 2018

VELEUČILIŠTE U ŠIBENIKU
PROMETNI ODJEL
PREDDIPLOMSKI STRUČNI STUDIJ PROMETA

MOGUĆNOST POVEĆANJA SNAGE MOTORA S
PREDNABIJANJEM

ZAVRŠNI RAD

KOLEGIJ: Sredstva i eksploatacija sredstava cestovnog prometa

MENTOR: prof.dr.sc. Ivan Mavrin

STUDENT: Ivan Sesar

BR.INDEKSA: 1219053641

SADRŽAJ:

1. UVOD	1
1.1. Namjena prednabijanja	2
1.2. Ograničenja i problemi	4
2. OSNOVNE KONSTRUKCIJE MOTORA S PREDNABIJANJEM	5
2.1. Izvedna prednabijanja	6
2.1.1. Statičkim tlakom	6
2.1.2. Dinamičkim tlakom	6
2.1.3. Rezonantno prednabijanje	7
2.1.4. Comprex prednabijanje	9
2.2. Pogon kompresora	11
2.2.1. Mehanički kompresor	11
2.2.2. Plinska turbina	14
3. IZVEDBA KOMPRESORA	18
3.1. Strujni kompresori	18
3.2. Klipni i rotorni kompresori	19
4. ZAKLJUČAK	25
5. LITERATURA	26

MOGUĆNOST POVEĆANJA SNAGE MOTORA S PREDNABIJANJEM

IVAN SESAR

Put Planikovice 2 – Okrug Gornji, 21223 Okrug Gornji, ivansesar96@gmail.com

Ovim radom se ukazuje koliko je autoindustrija napredovala od svog početka. U današnjem svijetu automobila motor bez prednabijanja bio bi nezamisliv. Svakodnevno izlaze članci kako su stručnjaci iz malih zapremnina motora uspije dobiti velike snage motora s malom potrošnjom. U daljnjem tekstu upoznat će te se s različitim vrstama mehaničkih kompresora i turbokompresora.

(stranice 26/ slike 16/ literaturnih navoda 6 / jezik izvornika: hrvatski)

Rad je pohranjen u: Knjižnici Veleučilišta u Šibeniku

Ključne riječi: prednabijanje, kompresor, turbokompresor

Mentor: prof.dr.sc. Ivan Mavrin

Rad je prihvaćen za obranu: Da

POSSIBILITY OF INCREASING THE ENGINE SPEED WITH THE ADJUSTMENT

IVAN SESAR

Put Planikovice 2 – Okrug Gornji, 21223 Okrug Gornji, ivansesar96@gmail.com

This paper shows how much auto industry has progressed since its inception. In today's world of motor cars without pre-emption it would be unthinkable. Every day articles come out that engineers with small engine capacity are able to get high engine power with low fuel consumption. Below you will find out about different types of mechanical compressors and turbochargers

(pages 26 / figures 16 / references 6 / original in croatian language)

Paper deposited in: Library of Polytechnic of Šibenik

Keywords: precompression, compressor, turbocharger

Supervisor: prof.dr.sc. Ivan Mavrin

Paper accepted: Yes

1. UVOD

Od samih početaka autoindustrije težilo se većoj snazi i okretnom momentu. Postoje različiti načini pojačavanja snage, a jedna od njih je prednabijanje motora. Nabijanjem se postiže i veća efektivna korisnost motora, pa i time manja specifična potrošnja.

Sve uređaje za prednabijanje zraka zajedničkim imenom nazivamo "kompresori", a razlikujemo turbokompresore (pokretane strujom ispušnog plina), mehaničke kompresore (pokretane remenom ili lancem koljenastog vratila).

Postoje i granice npr. previsok koeficijent punjenja može dovesti do detonacije. Kod Otto motora to je prebrzo, eksplozivno i nekontrolirano izgaranje goriva koje šteti cijelome klipnom mehanizmu (slika 1.), a kod Dizel motora pojavom previsokih tlakova izgaranja može doći do jakih naprezanja što rezultira uništavanjem motora.

Slika 1. Posljedica detonacije



Izvor: <https://www.scribd.com/document/110406109/TURBOPUNJA%C4%8CI>, 01.06.2018.

1.1. Namjena prednabijanja

Razvitkom motora zbog povećanja njegove snage uz zadržavanje radnog volumena je djelovalo na smanjene njegove mase i ugradbenog volumena, a povoljno je utjecalo na sniženje cijene motora po jedinici snage. Najčešće se koriste motori srednjih snaga, to su isključivo četverotakni motori.

Veća se jedinična snaga postiže povećanjem jediničnog rada po jedinici volumena u jednom procesu (prosječnim efektivnim tlakom). Mogućnost je povećanja jediničnog rada s prednabijanjem motora. Pri usisu u motor kompresor komprimira zrak, smjesu goriva i zraka kod Otto motora, a kod Dizel motora zrak. Pomoću kompresora povećan je tlak na usisu i gustoća zraka na kraju usisa. S time se po želji povećava stupanj punjena motora i rad motora.

Kad je klip u blizini gorenje mrtve točke i kad su oba ventila otvorena zrak s povećanim tlakom ispred sebe potiskuje produkte izgaranja iz kompresijskog prostora u ispušnu cijev.

Dakle, prednabijanjem je moguće povećati punjene motora svježim zrakom. Povećanjem punjena motora s zrakom i izgaranjem dovoljne količine goriva povećava se rad jednog procesa i snaga motora.

Primjenom prednabijanja motora ponajprije se postiže snaga motora, ali i niz drugih pogodnosti kao što su naprimjer :

- Promjenom tlaka prednabijanja mijenja se jedinični rad procesa, pa se istom konstrukcijom motora po potrebi mogu postići različite snage. To je prednost prednost u proizvodnji te utječe na cijenu motora
- Kod velikih brodskih motora koji su izravno spojeni s elisom, brzina vrtnje je ograničena zbog mogućnosti pojave kavitacije¹ te je prednabijanje način za povećanje snage

¹ **Kavitacija** (eng. *cavity* – šupljina) je pojava [isparavanja vode](#) i stvaranja mjehura [vodene pare](#). Nastaje u trenutku kada [tlak](#) vode postaje jednak ili manji od tlaka zasićenja vodene pare. Kavitacijom se kod [hidruličkih](#) strojeva podrazumijeva pojava diskontinuiteta ili "šupljina" (mjehura pare u vodi) u struji [tekućine](#)

- Velik pretičak zraka² (kod kojeg je ložite za tekuća goriva od 1,05 do 1,25) potreban za rad Diesellovih motora uzrokuje mali jedinični rad i malu jediničnu snagu, što ograničava njegovu primjenu u automobilima. Prednabijanjem te vrste motora povećava se njegova snaga i omogućuje ravnopravan razvitak s Ottovim motorima.

² Stvarna količina zraka, koju je potrebno dovesti u tehničkim ložištima radi postizanja potpunog izgaranja, veća je od teoretske (minimalne) količine.

1.2. Ograničenja i problemi

Pomoću kompresora može se znatno povećati jedinični rad i snaga motora porastom tlaka prednabijanja. Kako pomoću prednabijanja povećavamo protok radnog medija, s time i povećanje količine izgorjelog goriva i povećanja brzine vrtnje, raste toplinsko opterećenje motora, pa visoke temperature mogu uništiti opterećene dijelove.

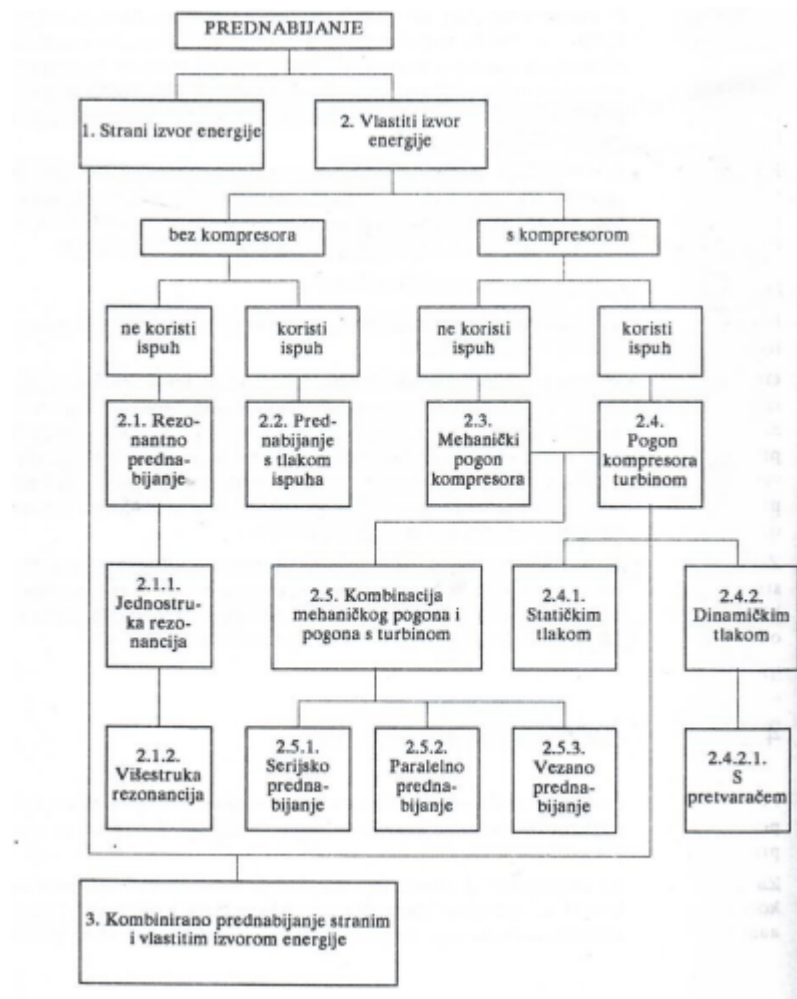
Zbog povećanog toplinskog opterećenja, primjena prednabijanja zahtijeva intenzivnije hlađenje motora, posebno unutrašnje hlađenje cilindra.

Također kod turbokompresora javlja se problem poznat kao eng. "turbo-lag" (kašnjenje).

2. OSNOVNE KONSTRUKCIJE MOTORA S PREDNABIJANJEM

Prednabijanje motora se može postići na više načina, prema klasifikaciji DIN 6262, tablica 1.

Tablica 1. Klasifikacija prednabijanja



Izvor: *Prijevozna sredstva, Zavada J., Fakultet prometnih znanosti, Zagreb 2000., 01.06.2018.*

Za samostalno prednabijanje bez upotrebe kompresora i ispuha koristi se Rezonantno prednabijanje, a pomoću nabijanja tlakom ispuha naziva se Complex prednabijanje.

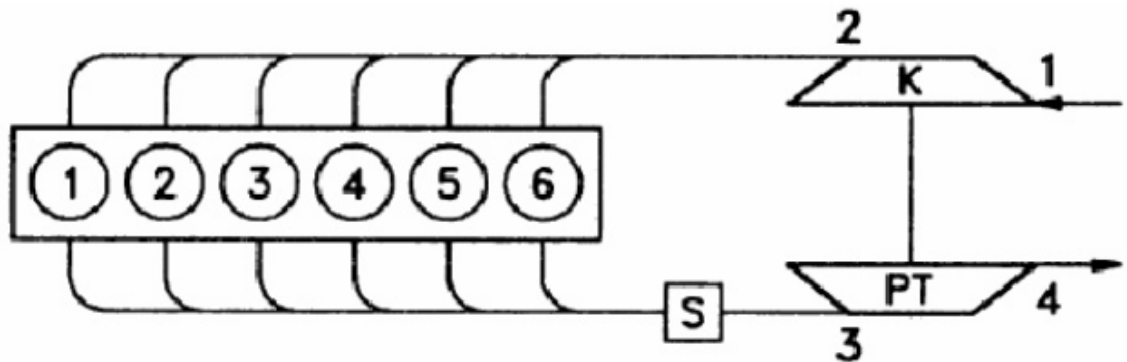
Za prednabijanje pomoću kompresora bez upotrebe ispuha koristimo mehanički pogon kompresora, a s upotrebom ispuha pogon kompresora turbinom. Prednabijanje se može izvesti kombinacijom stranim izvorom energije i vlastitim izvorom energije.

2.1. Izvedna prednabijanja

2.1.1. Statičkim tlakom

Klasično kućište s jednim ulazom radi na principu nabijanja statičkim tlakom, gdje se dovod ispušnog plina od plinske turbine može izvesti tako da se struja ispušnog plina smiruje u zajedničkoj ispušnoj cijevi većeg volumena tzv. "sabirnik" (S) u kojem se smiruju impulsi tlaka od pojedinih cilindara, te se ispušni plin dovodi u turbinu pod konstantnim tlakom (3). Tlak ispred turbine je nešto niži od tlaka nabijanja, slika 2. .

Slika 2. Shema prednabijanja statičkim tlakom

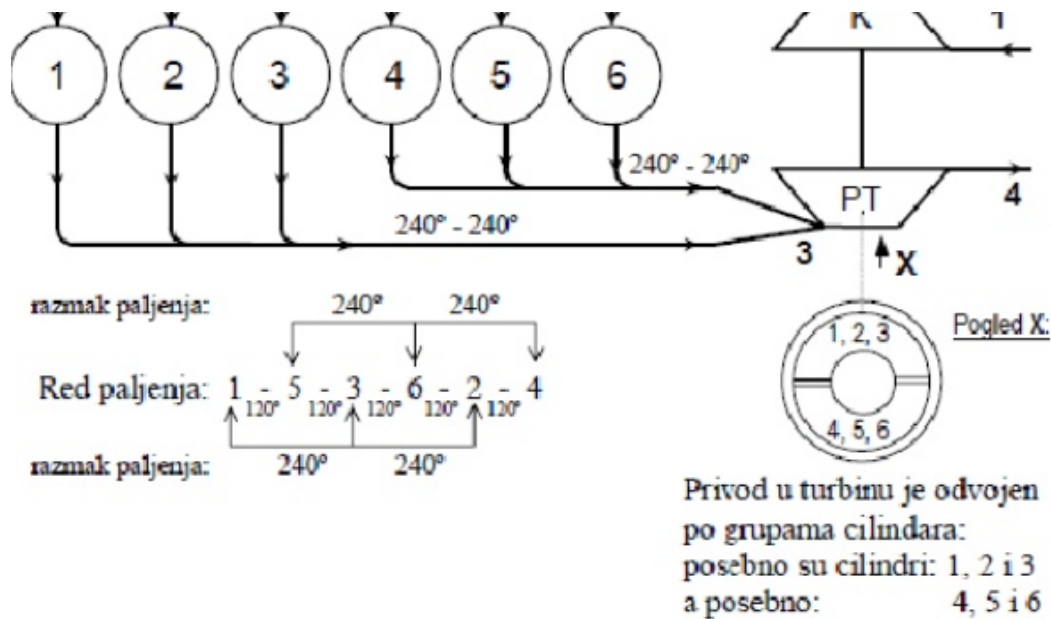


Izvor: Prijevozna sredstva, Zavada J., Fakultet prometnih znanosti, Zagreb 2000., 02.06.2018.

2.1.2. Dinamičkim tlakom

Da bi se postiglo nabijanje dinamičkim tlakom ispušnih plinova potrebno je "twin-scroll" kućište turbine sa dvostrukim ulazom te posebno oblikovana ispušna grana. Ispušni plinovi moraju biti grupirani u dva kolektora i spajaju se u samom ulazu u rotor turbine. S time se postiže smanjenje turbulencije tlačnih impulsi pa se lakše postiže radni br. okr.. Ispušne cijevi se grupiraju na osnovu reda paljenja, slika 3. .

Slika 2. Shema prednabijanja dinamičkim tlakom



Izvor: <https://www.scribd.com/document/110406109/TURBOPUNJA%C4%8CI>, 03.06.2018.

Dovod ispušnog plina do turbine mora se izvesti tako da impulsi porasta tlaka do cilindara (1, 2 i 3), priključenih na jednu ispušnu cijev ne ometaju ispiranje susjednih cilindara³ (4,5 i 6). Zbog toga se na jednu ispušnu cijev priključuje najviše tri cilindra s jednakim razmakom paljenja (slika 3). Tako da se ispiranje (označeno okomitim crtama, slika) ne podudara s porastom tlaka uzrokovanog otvaranjem ispušnog ventila bilo kojeg cilindra priključenog na ispušnu cijev.

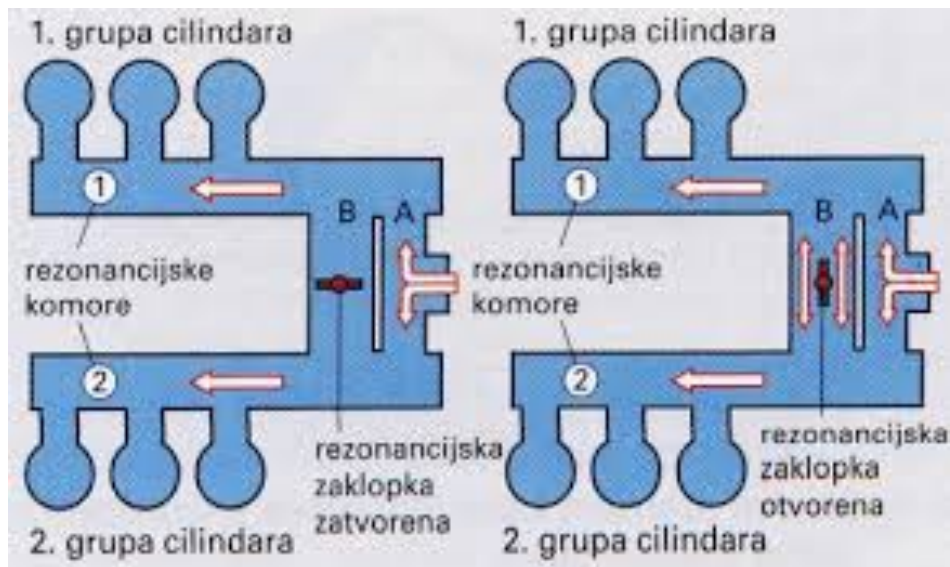
2.1.3. Rezonantno prednabijanje

Kod ovoga postupka ne primjenjuje se kompresor, nego se koristi dinamički tlak plinova na usisu i ispuhu. Tijekom usisa zrak se kreće velikom brzinom u usisnoj cijevi. U području donje mrtve točke, kada se klip zaustavlja i mijenja smjer kretanja, zbog inercije plinova u usisnoj cijevi raste tlak u cilindru, što u određenoj mjeri omogućuje prednabijanje zraka. U području gornje mrtve točke inercija ispušnog plina u ispušnoj cijevi

³ Ispiranje cilindra provodi se dok se klip nalazi u blizini GMT i dok su istodobno otvoreni usisni i ispušni ventil.

uzrokuje sniženje ispuha, što povoljno djeluje na ispiranje cilindra. Na učinak prednabijanja znatno utječe brzina vrtnje motora, a posebno dužina i oblik dijela usisne cijevi, koji se vodi za svaki cilindar zasebno naziva se *jednostruka rezonancija*. Konstrukcija izvedena s dvije ili više usisnih cijevi po jednom cilindru, koje su različite duljine i oblika naziva se *višestruka rezonancija*.

Slika 3. Shema rezonantnog prednabijanja



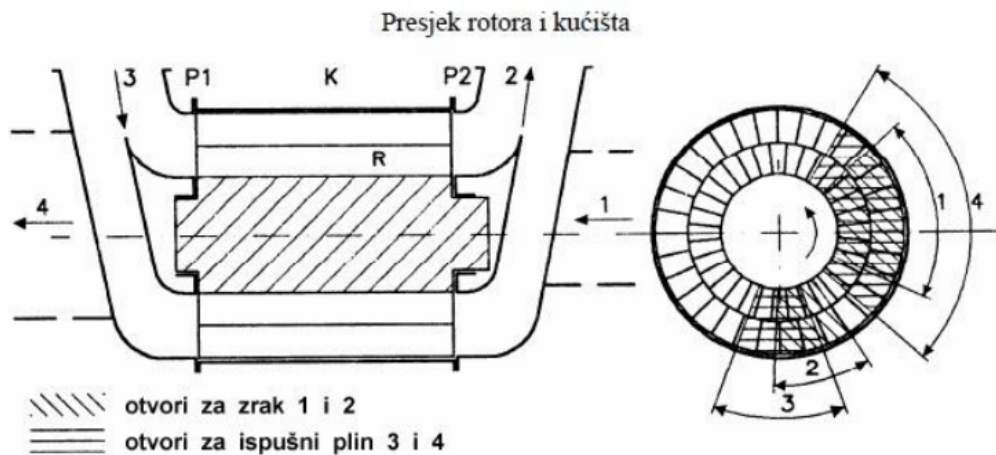
Izvor: <https://repository.ffri.uniri.hr/islandora/object/ffri:827/preview>, 04.06.2018.

Slika 4. prikazuje rezonantno nabijanje motora, gdje preko usisnih kolektora zrak struji i dolazi do dugačkih usisnih cijevi (kod srednjih brojeva okretaja motora). Dugačke usisne cijevi, koje još nazivamo i rezonantnim usisnim cijevima, su spojene na rezonantni spremnik (koji nam služi kao spremnik tlaka) i daju dugačke oscilirajuće plinske stupce s velikim tlakom pred otvarajućim usisnim ventilima. Zbog nabijanja koje stvaraju rezonantne oscilacije dolazi do povećanja punjenja cilindra. Rezonantna komora je spojena sa kratkim usisnim cijevima koje su dalje spajaju cilindre jedne cilindarske skupine. Cilindri 1, 2 i 3 su spojeni sa prvom rezonantnom komorom, dok su cilindri 4, 5 i 6 spojeni na drugu rezonantnu komoru s razmakom paljenja od 240° . Na taj način se izbjegava preklapanje proces strujanja sa sljedećim cilindrom po redu paljenja.

2.1.4. Comprex prednabijanje

U Comprex prednabijanju za porast tlaka zraka koristi se energija ispušnog plina.

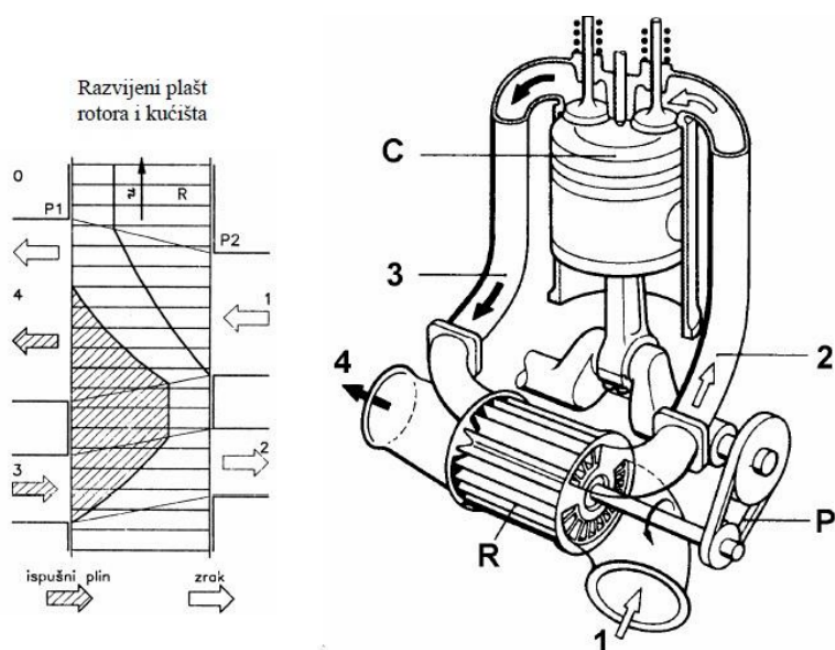
Slika 4. Shema Comprex pretvarača



Izvor: http://repozitorij.fsb.hr/618/1/18_05_2009_Lamelni_kompresor_za_prednabijanje_Dizel_motora.pdf,
06.06.2018.

U kućištu pretvarača (K) okreće se rotor (R) sa ćelijama, a na stranicama kućišta (P1) i (P2) smješteni su kanali za dovod i odvod zraka i ispušnog plina. Rotor dobiva pogon od motora, no potrebna snaga je mala i služi samo za savladavanje trenja i otpora ventilacije.

Slika 5. Shema kućišta Comprex prednabijanja



Izvor: http://repositorij.fsb.hr/618/1/18_05_2009_Lamelni_kompresor_za_prednabijanje_Dizel_motora.pdf,
06.06.2018.

Pri prolazu ćelija pokraj otvora (3) za dovod ispušnog plina, povišeni tlak ispušnog plina prenosi se brzinom zvuka uzduž ćelije i tako komprimira zrak. Malo poslije otvaranja kanala s ispušnim plinom otvara se i kanal (2) kojim dolazi komprimirani zrak prema motoru, kada je ćelija približno 2/3 popunjena ispušnim plinom, zatvaraju se kanali i plinovi miruju u ćelijama. Daljnjim postupkom otvara se odvod (4) ispušnog plina, koji se nalazi pod višim tlakom od tlaka prednabijanja, pa istječe u odvodnu cijev. Val podtlaka kreće se brzinom zvuka prema izlazu, te se otvara usisni otvor (1), a zrak ulazi u ćelije u kojima vlada podtlak. Ti su otvori većih dimenzija kako bi val tlaka prošao sigurno do odvoda ispušnog plina i kako bi se ćelije u potpunosti ispunile zrakom.

2.2. Pogon kompresora

2.2.1. Mehanički kompresor

Mehanički kompresor je rotor ili skup rotora kojim se benzinskom motoru, po principu turbokompresora omogućava veća snaga.

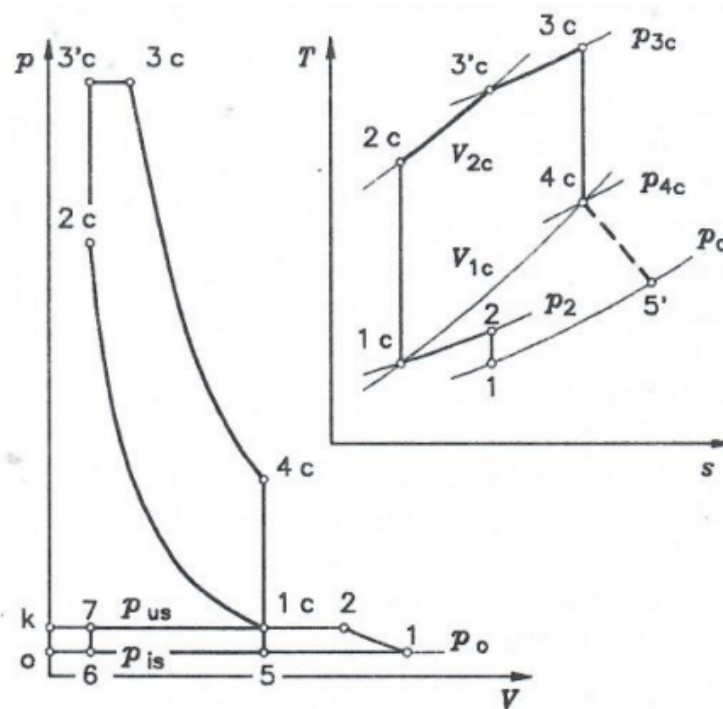
Prednosti mehaničkih kompresora da ne zahtjeva poseban način vožnje kao kod turbokompresora jer nema zasebnog podmazivanja, postepeno startanje i gašenje motora nisu potrebni.

Mane kompresorskih motora je da se pokreće snagom motora, čak i do 15% ukupne nazivne snage motora se gubi za pokretanje istog. Također je veća potrošnja goriva u odnosu na atmosferske motore slične snage. Ugradnja mehaničkog kompresora je skuplja i složenija od turbokompresora, pa su takvi automobili skuplji.

Kompresor je smješten na usisnoj grani između filtera zraka i usisnih kanala motora te poput turbokompresora uvlači i tlači zrak pod tlakom većim od atmosferskog. Za razliku od turbokompresora, mehanički kompresori se ne pokreću pomoću ispušnih plinova motora, nego su spojeni direktno remenom ili lancem na koljenasto vratilo motora koje ga i pokreće. Osnovna prednost mehaničkih kompresora je u tome što brže prihvaćaju promjenu položaja papučice akceleratora. Budući da kompresori vrte od praznog hoda, kod takvim motora nema pojave problema turbo rupa kao kod turbokompresora.

Proces u cilindru motora i u centrifugalnom kompresoru prikazan je pomoću p-V i T-s dijagrama. Dijagrami su prikazani u idealiziranom procesu u cilindru motora i u centrifugalnom kompresoru, slika 6..

Slika 6. p-V, T-s dijagram



Izvor: Prijevozna sredstva, Zavada J., Fakultet prometnih znanosti, Zagreb 2000., 08.06.2018.

U idealiziranom procesu nije prikazan pad tlaka prouzročen strujanjem, te je tlak usisa p_{us} izjednačen s tlakom iza kompresora p_2 , a tlak ispuha p_{is} izjednačen je s tlakom okoline p_o i tlakom na ulazu u kompresor p_1 .

Tlak usisa p_{us} je veći od tlaka p_{is} , te je u motorima s prednabijanjem rad izmjene zraka prikazan površinom (1c-5-6-7-1c), pozitivan i dodaje se radu dobivenom za vrijeme kompresije, izgaranja i ekspanzije (1c-2c-3'c-3c-4c-1c)

Na slici je prikazan i rad kompresora. Zrak se komprimira od (1) do (2), a njegov volumen na ulazu u cilindar pri idealnom slučaju iznosi $V_2=V_{1c}=V_h+V_k$. Ako se usisani zrak hladi iza kompresora, u hladnjaku će se smanjiti njegov volumen od (2) do (1c), te će u tom slučaju volumen na izlazu iz kompresora mora bit veći $V_{2h}+V_k$. Ako se usisani zrak hladi iza kompresora, u hladnjaku će se smanjiti njegov volumen od (2) do (1c), te će u tom slučaju volumen na izlazu iz kompresora mora bit veći $V_2>V_{1c}=V_h + V_k$. Rad potreban za pogon kompresora prikazan površinom (1-2-k-o-1) ima negativan predznak, to znači da se zrak dovodi kompresoru.

Promjene stanja plina i hlađenje komprimiranog zraka prikazane su T-s dijagramom. Od (1) do (2) adijabatski⁴ se komprimirani zrak u kompresoru (K). Iza toga slijedi hlađenje zraka pri stalnom tlaku p_2 . Idealizirani proces u cilindru motora čine adijabatska kompresija (1c-2c), izgaranje pri stalnom volumenu (2c-3`c), izgaranje pri stalnom tlaku (3`c-3c) i adijabatska ekspanzija (3c-4c). Točkom (5`) označeno je stanje plina u ispušnoj cijevi, pri čemu je porast entropije⁵ uzet u obzir nepovrativost procesa prigušivanja pri prolazu plina pokraj ispušnog ventila.

Prema tlaku prednabijanja kompresori se mogu podijeliti na:

- Kompresore stalnog pritiska – imaju konstantan tlak prednabijanja neovisno o broju okretaja motora
- Kompresori promjenjivog pritiska – povećavanjem okretaja motora imaju veći tlak prednabijanja

Vrste kompresora koji se koriste su:

- Centrifugalni kompresor
- Root-ov kompresor
- Twin-screw ili vijčani kompresor
- "G" ili spiralni kompresor

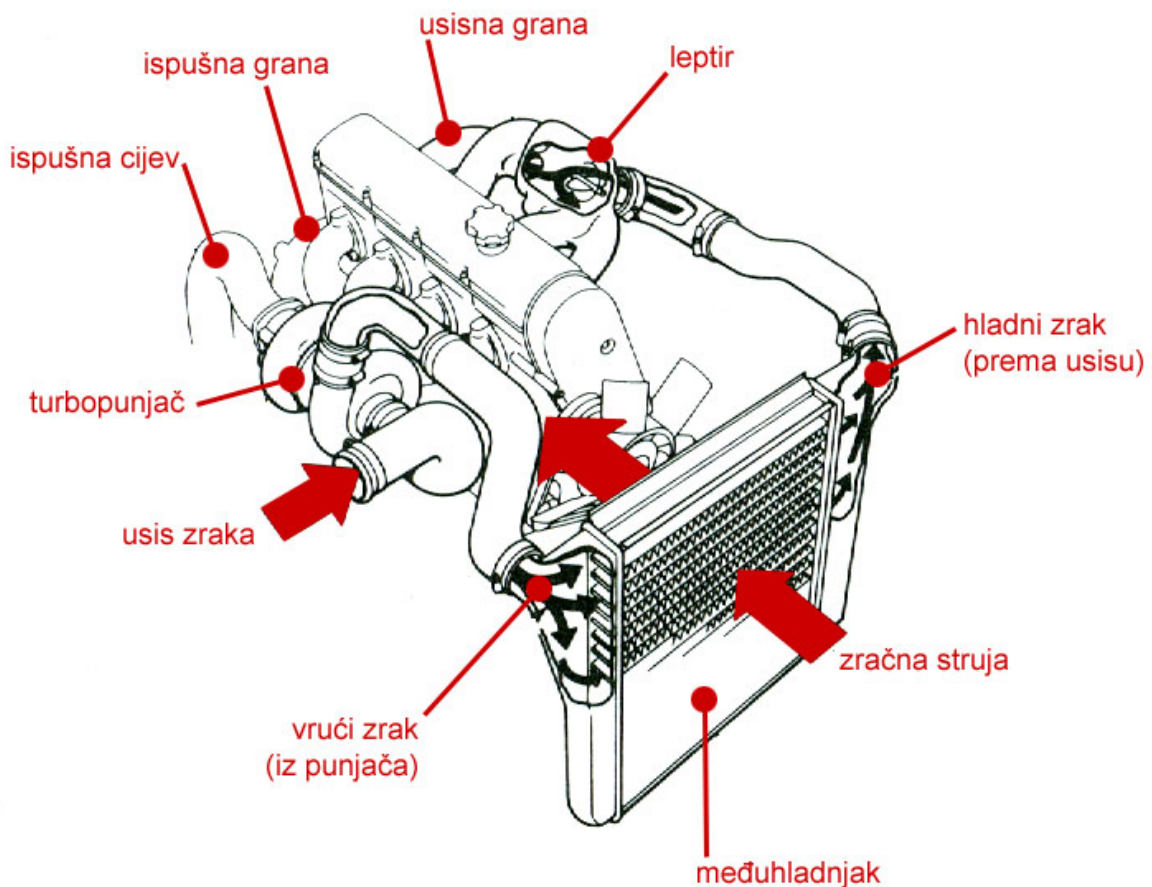
⁴ Adijabatski proces (grč. ἀδιάρβατος: koji se ne može prijeći) je termodinamički proces u kojem nema izmjene topline između sustava i okoline.

⁵ Termodinamička veličina koja opisuje stupanj nereda i označava se slovom S

2.2.2. Plinska turbina

Plinsku turbinu pokreće ispušni plin motora. Turbina može biti pogonjena radijalno i aksijalno. Plinska turbina i kompresor su sklop koji je povezan s vratilom, te taj sklop nazivamo turbokompresor, slika 6. . Što je veće izgaranje vratilo se brže vrti. Turbokompresor je vezan s usisnom i ispusnom cijevi motora, što znači da će na rad turbopunjača bitno utjecat protok zraka i ispušnog plina. Stoga, protok ispušnog plina i protok svježeg zraka rast će s brzinom vrtnje motora. Što je veća brzina vrtnje motora i veća snaga motora, radna sposobnost ispušnog plina je veća.

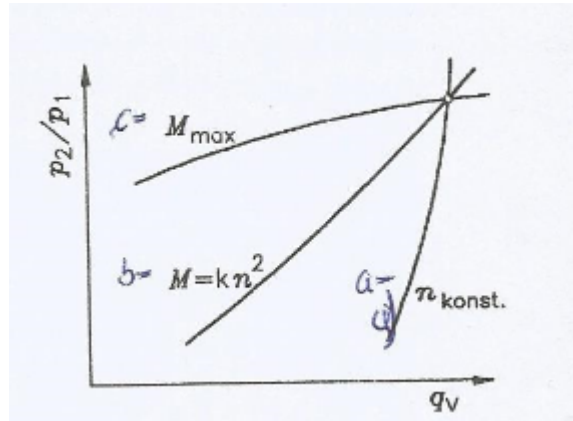
Slika 7. Automobilski motor s turbokompresorom i međuhladnjakom hlađenim strujom zraka



Izvor: <http://www.autonet.hr/tehnika/skola/prednabijanje-ii/>, 20.06.2018.

Značajke protoka i faktora prednabijanja motora s turbonabijanjem prikazane su na slici 12. Na slici su prikazane tri značajke:

Slika 8. Značajke motora s prednabijanjem



Izvor: *Prijevozna sredstva, Zavada J., Fakultet prometnih znanosti, Zagreb 2000., 15.06.2018.*

a) Rad sa stalnom brzinom vrtnje ($n = \text{konst.}$)

Motor koji radi s stalnom brzinom vrtnje ($n = \text{konst.}$) ima značajku protoka q_v i faktora prednabijanja p_2/p_1 . Sa smanjenjem opterećenja smanjuje se količina izgorjelog goriva, pa se snižava temperatura i smanjuje energija ispušnog plina. Zbog toga se naglo smanjuje brzina vrtnje vratila turbopunjača i faktor prednabijanja, koji pri malim opterećenjima ima vrlo malu vrijednost.

b) Rad na strujnoj značajki ($M = kn^2$)

Sa smanjenjem snage motora smanjuje se energija ispušnog plina tako i manji protok svježeg zraka kroz kompresor zbog manje brzine vrtnje motora, također smanjuje se temperatura ispuha zbog manje količine izgorjelog goriva.

c) Rad s maksimalnim momentom ($M = \text{max}$)

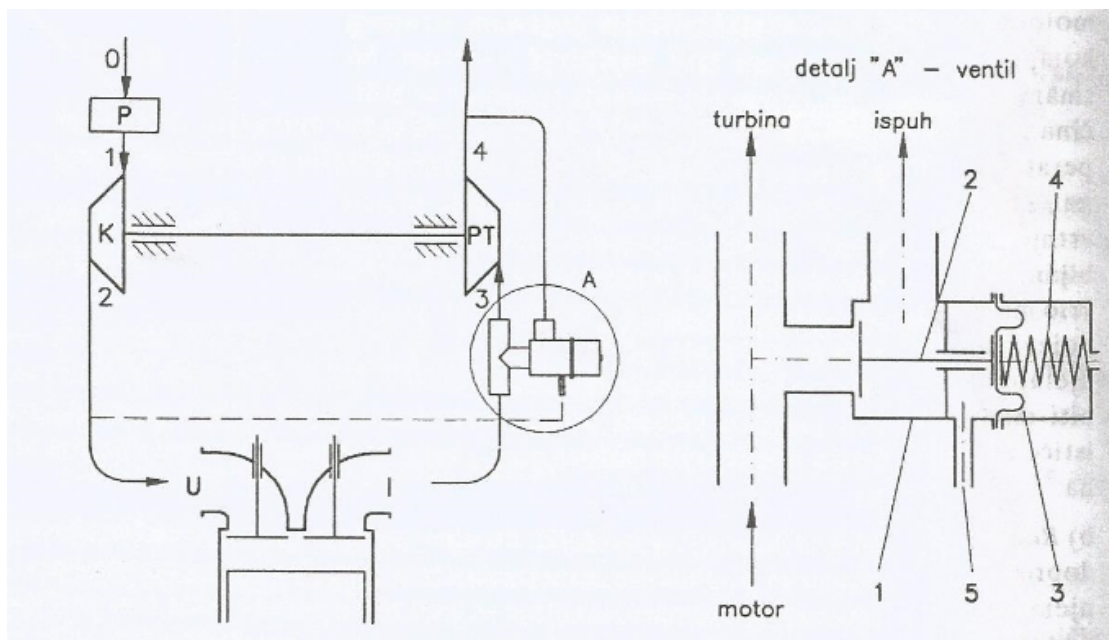
U ovom slučaju cilindar izgara maksimalnu količinu goriva, bilo to kod Otto motora punjenje smjenom goriva i zraka ili ubrizgavanja goriva u Diesel motorima. Posljedica

su veća energija ispušnog plina i visoke temperature ispušnog plina, pa sa smanjenjem protoka pri manjim brzinama vrtnje neće doći do značajnijeg pada faktora prednabijanja p_2/p_1 .

Najsloženiji je rad turboprednabijanja pri čestim promjenama uvjeta rada motora, gdje su prisutne promjene brzine vrtnje i moment motora. (npr. Gradska vožnja gdje je prisutna česta promjena stupnja prijenosa, naglo ubrzavanje, visoki okretaji motora, i gdje je ujedno prisutno naglo usporavanje i niski okretaji motora).

Nepovoljan utjecaj rada turbopunjača na moment i brzinu vrtnje motora može se ublažiti pomoću ventila koji regulira protok ispušnog plina kroz plinsku turbinu, slika 13.

Slika 9. Regulacija protoka ispušnog plina



Izvor: *Prijevozna sredstva*, Zavada J., Fakultet prometnih znanosti, Zagreb 2000., 20.06.2018.

Ventil "1" prikazan je u detalju (A) na slici. Dok se tlak prednabijanja nalazi u dopuštenim granicama, opruga (4) drži ventil (2) na njegovu sjedištu. Kad tlak prednabijanja, koji se prenosi preko priključka (5) dostigne graničnu vrijednost, djeluje na membranu ventila (3), podiže ventil i propušta dio ispušnog plina mimo turbine te ograničava njezinu snagu. Prema tome, prednabijanje ostaje stalno usprkos daljnjem povećanju opterećenja motora, te se

taj tlak može mijenjati promjenom sile u opruzi ventila. Danas je standardno da sva cestovna vozila su opremljena s uređajem koji ograničava maksimalan tlak prednabijanja.

3. IZVEDBA KOMPRESORA

3.1. Strujni kompresori

Za prednabijanje motora uglavnom se koriste radijalni kompresori.

Jedan od tih kompresora je:

- **Centrifugalni kompresor**, slika 10, funkcionira kao brzi impeler (propeler koji ima obratnu funkciju) usisavajući zrak u sredinu kompresora, a izbacujući ga po vanjskom kružnom dijelu impelera koji se okreće velikim brzinama, preko 40 000 okr/min.

Zrak pod centrifugalnom silom kreće se po obodu impelera sve do vanjskog oboda gdje se taj zrak usmjerava prema izlazu, a prema tome pomoću Venturijeve cijevi tlači zrak. Tlak se dalje kreće prema izlazu duž lijevka koji se sužava i time smanjuje brzinu zraka i dodatno povećava pritisak.

Jednostavan je i pouzdan te proizvodi jako malo topline, te nije potrebno hlađenje stlačenog zraka zato što se kompresija odvija unutar kompresora.

Kompresor je priključen na sistem protoka ulja iz motora radi podmazivanja. Korisnost centrifugalnog kompresora iznosi 0,65-075, a faktor tlaka 1,5. Rad kompresora prikazan je u p-V dijagramu, slika 7.

Slika 10. Centrifugalni kompresor



Izvor: <https://www.scribd.com/document/110406109/TURBOPUNJA%C4%8CI>, 01.06.2018.

Proces centrifugalne kompresije prikazan je slikama 11 i 12.

Glavna relacija u ovoj analizi je prvi zakon termodinamike za stacionarne procese, kako ravnotežne (idealne) tako i neravnotežne (s unutrašnjim trenjem).

$$\Delta q = \Delta h + \Delta w_{\text{teh}} \quad (3.1)$$

gdje je Δq mala dovedena količina topline, Δh promjena entalpije a Δw_{teh} mali izvršeni tehnički rad.

U jednadžbi (3.1) je samo za procese bez trenja

$$\Delta q = T \Delta s \quad (3.2)$$

i

$$\Delta w_{\text{teh}} = -v \Delta p \quad (3.3)$$

Za idealan plin vrijedi još i:

$$h = c_p t + h_0 \quad (3.4)$$

Općenito, za kompresor $\Delta q \leq 0$, $\Delta h > 0$ a $\Delta w_{\text{teh}} < 0$, što znači da se (3.1) svodi na:

$$|w_{\text{teh,n}}| = h_2 - h_1 + |q_{1-2}| \quad (3.5)$$

Izotermna kompresija 1 – 2T

Za izotermnu ravnotežnu (bez unutarnjeg trenja) kompresiju idealnog plina je:

$$w_{\text{teh,T}} = q_{1-2,T} = T \int_1^{2T} ds = T(s_{2T} - s_1) < 0 \quad (3.6)$$

ili prema jednadžbi 3.5

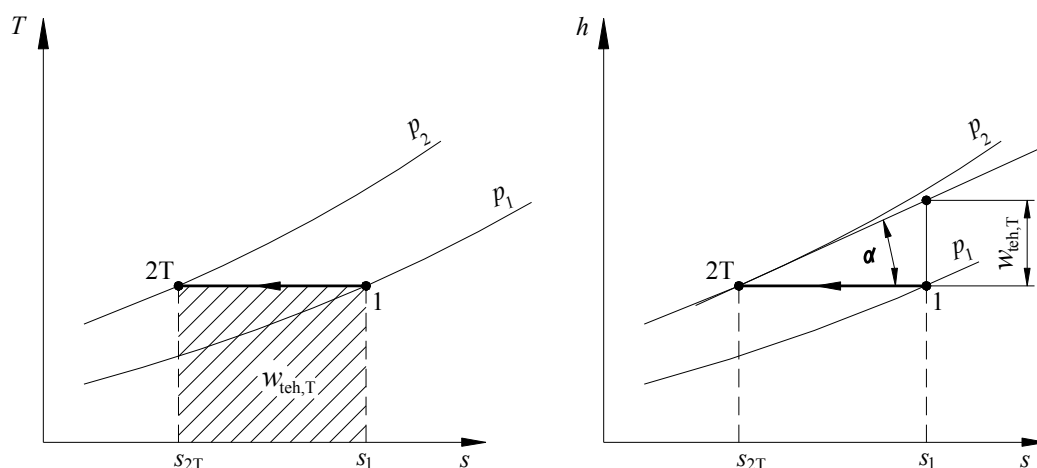
$$|w_{\text{teh,T}}| = T(s_{2T} - s_1) \quad (3.7)$$

što je prikazano u T - s dijagramu na slici 11. Povlačenjem tangente na izobaru p_2 u završnoj točki izotermne kompresije 2T u h - s dijagramu dobiva se kut α kojega je tangens jednak temperaturi u 2T.

$$T = \left(\frac{\partial h}{\partial s} \right)_p = \text{tg } \alpha \quad (3.6)$$

Jednadžba 3.8 slijedi iz 3.1 uz 3.2 i 3.3. To znači da je tehnički rad $w_{\text{teh,T}}$ u h - s dijagramu kateta nasuprot kutu α .

Slika 11. Izotermna kompresija u T-s i h-s dijagramu



Izvor: Orest Fabris, Mirko Grljušić, Fakultet elektrotehnike, strojarstva i brodogradnje, Split 2009., 30.06.2018.

Izotropska kompresija 1 – 2s

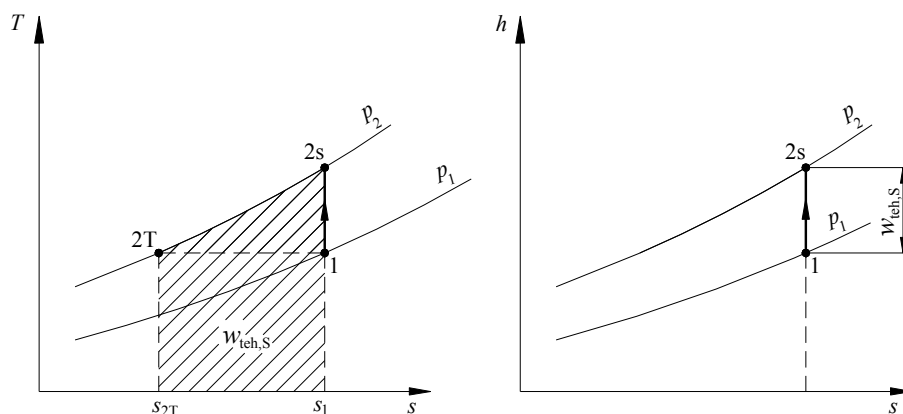
U slučaju izotropske ravnotežne kompresije vrijedi $\Delta q = 0$, pa jednačba 3.5 daje

$$|\Delta w_{\text{teh},s}| = \Delta h = h_2 - h_1 \quad (3.7)$$

Proizlazi da je rad jednak toplini koja bi bila izmijenjena kod stalnog tlaka pri promjeni temperature od t_1 do t_{2s} . (vidi T-s dijagram na slici 12)

$$|w_{\text{teh},s}| = c_p (T_{2s} - T_{2T}) \quad (3.8)$$

Slika 12. Tehnički rad izotropske kompresije u T-s i h-s dijagramu



Izvor: Orest Fabris, Mirko Grljušić, Fakultet elektrotehnike, strojarstva i brodogradnje, Split 2009., 30.06.2018.

To znači da se tehnički rad izentropije u $T-s$ dijagramu predočuje kao površina koja odgovara izmijenjenoj toplini pri konačnom tlaku kompresije, uz razliku temperatura kakva nastaje izentropskom kompresijom s tlaka p_1 na tlak p_2 . Alternativno, isti rad je jednak duljini 1-2s u $h-s$ dijagramu.

3.2. Klipni i rotorni kompresori

S povećanjem tlaka plina postiže se periodička promjena volumena, koju omogućuje klipni mehanizam. Klipni kompresori koriste se za prednabijanje motora kod teretnih vozila. Mogućnost prednabijanja klipnih kompresora je do 4 bar-a.

Kod rotornih kompresora plin se prebacuje od usisne na tlačnu stranu okretanjem jednog ili više rotora.

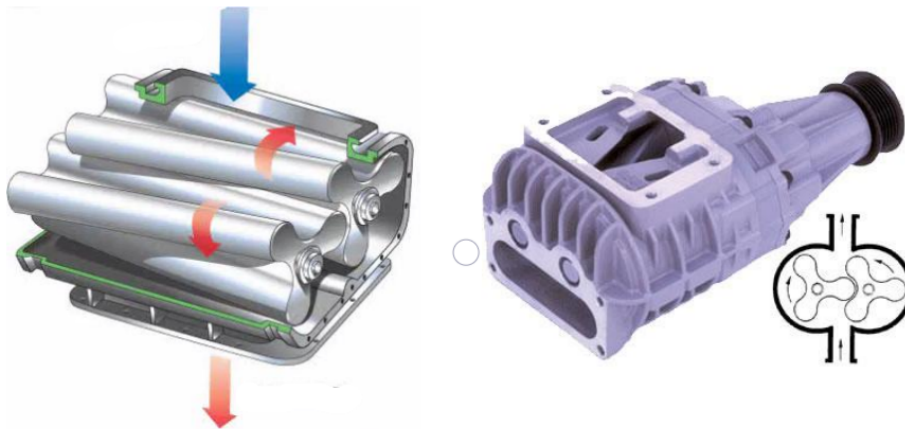
Rotorove kompresore koje poznajemo su:

- *Rootsov kompresor* čine dva rotora. Rotori imaju obično dva do tri kraka ravnog ili spiralnog oblika. Povezani su međusobno zupčanicima koji su pokretani remenom ili lancem s radilice.

Kod Rootsovih kompresora nije potrebno podmazivanje jer nema kontakata među rotorima, ni rotora s kućištem.

Pogon je izveden tako da se rotori okreću dva do tri puta brže od brzine motora. Obujam zraka koji istisne u usis motora jednak je pri svakom okretaju rotora, bez obzira na brzinu rada motora. Tlak prednabijanja iznosi do 1,25 bar-a.

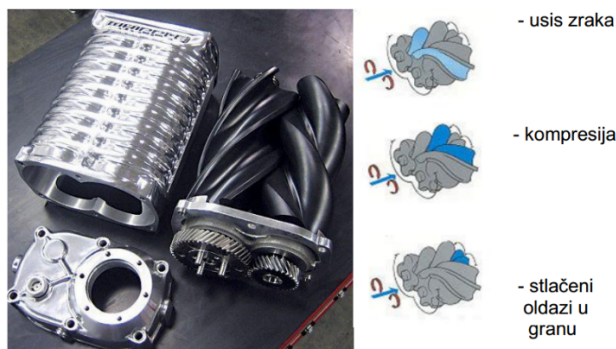
Slika 13. Rootsov kompresor



Izvor: <https://www.scribd.com/document/110406109/TURBOPUNJA%C4%8CI>, 01.06.2018

- *Twin-screw ili vijčani kompresor* sastoji se iz dva rotora s poprečnim lopaticama te se zrak povodi van kompresora tek nakon što se "provuče" kroz sve lopatice i u potpunosti stlači. Ovakav tip kompresora se u posljednje vrijeme vrlo često koristi jer zauzima vrlo malo prostora u motoru te neznatno povećava cijenu motora. Tlak prednabijanja iznosi do 2,00 bar-a.

Slika 14. Twin-screw ili vijčani kompresor



Izvor: <https://www.scribd.com/document/110406109/TURBOPUNJA%C4%8CI>, 01.06.2018.

- *Spiralni ili "G" kompresor*, slika 11., dobio je ime zbog oblika spirala. Osnovu kompresora čini spiralni ekscentar koji unutrašnjost njegova kućišta dijeli na vanjsku i unutarnju komoru. Radi na način da ne rotira unutar kućišta već se giba ekscentrično i spiralnom kućištu. "G" kompresor na izlaznom otvoru (obično kod sredine kućišta) stvara pritisak zraka viši od onoga na ulaznom.
- Dvije osovine zadužene u za pokretanje kompresora. Pogonska osovina drži ekscentar i omogućava njegovo gibanje, dok ekscentrična osovina kompenzira rad pogonske kako se ekscentar ne bi počeo rotirati. Osovine su povezane remenom.

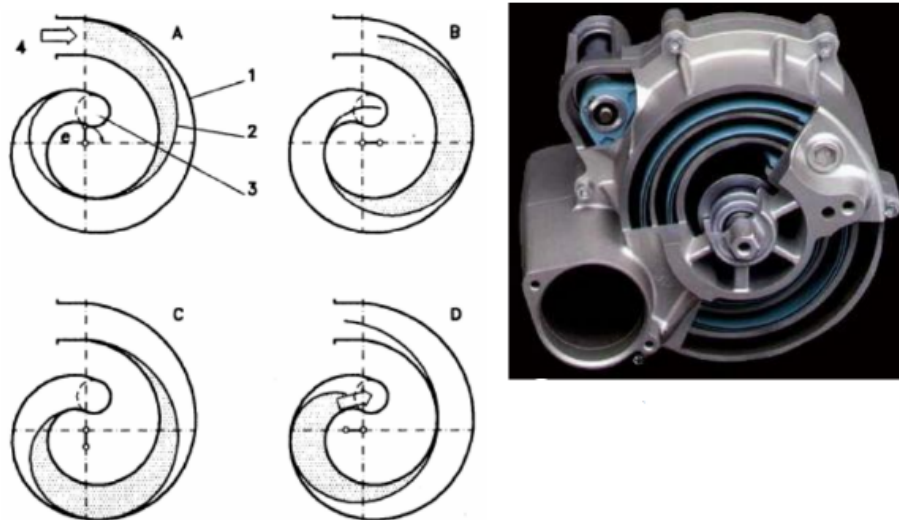
Slika 15. Konstrukcija i pogon spiralnog kompresora



Izvor:

http://repozitorij.fsb.hr/618/1/18_05_2009_Lamelni_kompresor_za_prednabijanje_Dizel_motora.pdf, 08.08.2018.

Slika 16. Spiralni kompresor



Izvor: <https://www.scribd.com/document/110406109/TURBOPUNJA%C4%8CI>, 01.06.2018.

Vratilo s ekscentrom (e) pokreće spiralni dio (2) na polumjeru (e) rako da on izvodi kružno gibanje, ali ostaje paralelan sam sebi. Dio (2) se tijesno kreće u kućištu (1). Pritom se mijenja volumen njegove unutrašnje i vanjske strane, pa se usisavani zrak kreće od usisne cijevi (4) do potisne (3) i pritom komprimira.

Postoji mogućnost primjene mehaničkog kompresora i turbokompresora tako da se na motor postavi mehanički kompresor koji reagira na ubrzanje akceleratora trenutno (time "pokriva" područje niskih o/min), a turbokompresor svoju većinu posla odrađuje pri višim brzinama rada motora.

Kod rotornih kompresora punjenje volumena u koji ulazi radni medij ne mijenja se bitno, pa će protok rasti približno razmjerno povećanju brzine vrtnje kompresora, odnosno motora.

4.ZAKLJUČAK

S prednabijanjem motora dogodila se velika prekretnica za autoindustriju. Od tad proizvođači sve više ulažu u prednabijanje motora svojih automobila. Samim time što se s prednabijanjem povećava korisnost motora i smanjuje potrošnja goriva, što je danas izuzetno važno. Sama činjenica je da iz motora malih zapremnina proizlaze velike konjske snage, npr. Golf 7,5 s motorm 1,0 TSI (turbobenzinac) s turbokompresorom dobiva snagu od 90ks, što bi bilo realno, bez turbokompresora imao bi oko 55ks. Kod sportskih vozila omjer kubika i snage motora je itekako veća.

Mehanički kompresori su idealni kod teretnih vozila, koje imaju dugohodne motore (motori s niskim brojem okretaja) jer im omogućuje veći moment.

Također, velike su mogućnosti kombiniranja različitih sustava kombiniranja, i svaki je koristan na svoj način.

5. LITERATURA

Knjige:

Popović Goran, Pučko otvoreno učilište, Zagreb, 2006.

Zavada Josip, Prijevozna sredstva, Fakultet prometnih znanosti, Zagreb 2000.

Fabris Orest, Grljušić Mirko, Fakultet elektrotehnike, strojarstva i brodogradnje, Split 2009.

Internet stranice:

<http://www.autonet.hr/tehnika/skola/prednabijanje-ii/>

http://repositorij.fsb.hr/618/1/18_05_2009_Lamelni_kompresor_za_prednabijanje_Dizel_motora.pdf

<https://www.scribd.com/document/110406109/TURBOPUNJA%C4%8CI>