

# Elekrodistibucijska mreža

---

**Romac, Ivan**

**Undergraduate thesis / Završni rad**

**2016**

*Degree Grantor / Ustanova koja je dodijelila akademski / stručni stupanj:* **Polytechnic of Šibenik / Veleučilište u Šibeniku**

*Permanent link / Trajna poveznica:* <https://um.nsk.hr/um:nbn:hr:143:730050>

*Rights / Prava:* [Attribution-NonCommercial-NoDerivs 3.0 Unported / Imenovanje-Nekomercijalno-Bez prerada 3.0](#)

*Download date / Datum preuzimanja:* **2024-11-12**

*Repository / Repozitorij:*

[VUS REPOSITORY - Repozitorij završnih radova Veleučilišta u Šibeniku](#)



**VELEUČILIŠTE U ŠIBENIKU**

**ODJEL PROMET**

**STRUČNI STUDIJ PROMET**

**Ivan Romac**

**ELEKTRODISTRIBUCIJSKA MREŽA**

**Završni rad**

**Šibenik, 2016.**

**VELEUČILIŠTE U ŠIBENIKU**  
**ODJEL PROMET**  
**STRUČNI STUDIJ PROMET**

**ELEKTRODISTRIBUCIJSKA MREŽA**

**Završni rad**

**Kolegij:** Osnove elektrotehnike i elektronike

**Mentor:** mr.sc. Danijel Mileta, dipl.ing., v.pred.

**Student/ica:** Ivan Romac

**Matični broj studenta:** 141541331

**Šibenik, 8 2016**

# Sadržaj

<b>1. UVOD .....</b>	<b>1</b>
<b>2. ELEKTROENERGETSKI SUSTAV I ZNAČAJKE DISTRIBUCIJSKIH MREŽA... 2</b>	<b>2</b>
2.1 Elektroenergetski sustav .....	2
2.2 Pojam i značajke distribucijskih mreža .....	4
<b>3. Struktura distribucijskih mreža .....</b>	<b>7</b>
3.1 Niskonaponska distribucijska mreža.....	7
3.2 Trafostanice .....	9
3.3 Distribucijske mreže 35(30) i 10(20) kV .....	11
3.3.1 Mreža 35(30) kV .....	11
3.3.2 Mreža 10(20) kV .....	13
<b>4. ELEMENTI DISTRIBUCIJSKE MREŽE .....</b>	<b>16</b>
Kabeleski vodviprema mjestu polaganja možemo podijeliti na: .....	17
4.1.1 Podzemni kabeli .....	18
4.1.2 Zračni kabeli.....	19
4.1.3 Podmorski kabeli .....	19
<b>4.2 Nadzemni vodovi .....</b>	<b>22</b>
4.2.1 Stupovi .....	22
4.2.2 Užad.....	23
4.2.3 Temelji stupova.....	24
<b>4.3 Potrošači .....</b>	<b>25</b>
<b>4.4 Transformatori .....</b>	<b>25</b>
<b>5. Zaštita distribucijske mreže .....</b>	<b>26</b>
5.1 Relejna zaštita.....	26
5.2. Nadstrujna zaštita .....	30
5.2.1 Visokopodesiva nadstrujna zaštita .....	32
5.3 Nadstrujna zaštita transformatora .....	32
5.4 Distantna zaštita voda .....	33
5.5 Homopolna strujna zaštita .....	34
<b>6. Zaključak .....</b>	<b>35</b>
<b>LITERATURA .....</b>	<b>35</b>

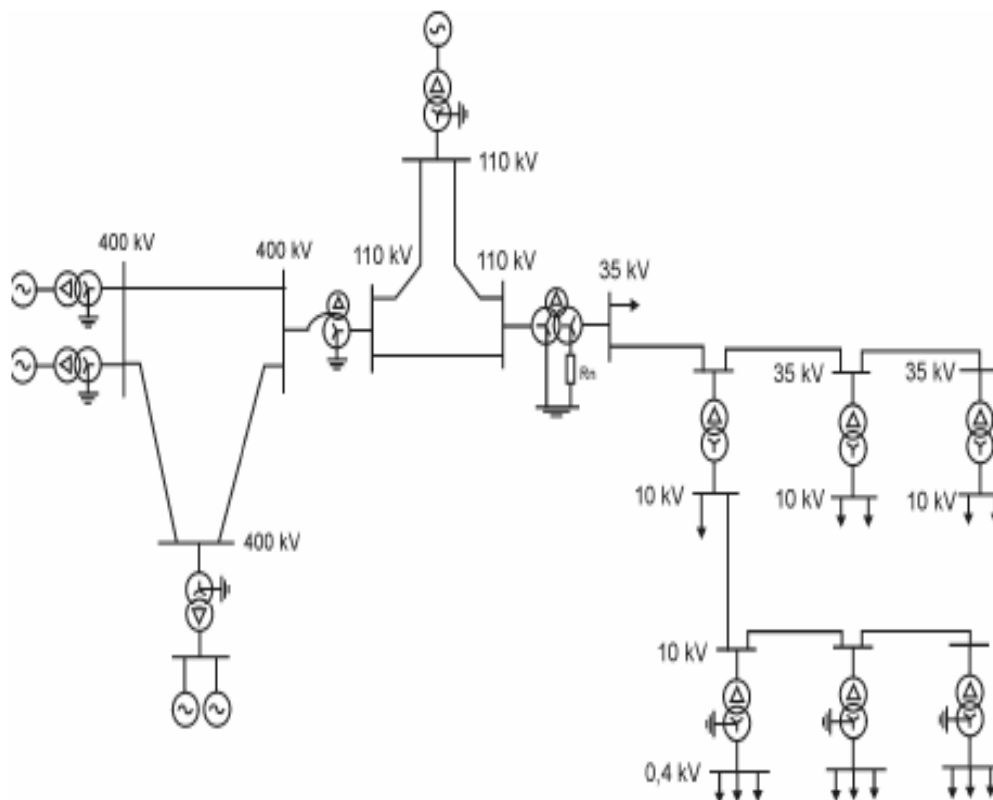
## **1. UVOD**

U ovom završnom radu prezentiran je cjelokupan elektroenergetski sustav te sve njegove grane što se tiču same proizvodnje, potrošnje i distribucije električne energije. Sama energija u svijetu predstavlja oko jedne trećine ukupne energetske potrošnje. Svi se proizvodni procesi oslanjaju na opskrbu energijom pa smo distribuciju same električne energije dodatno obradili. Upoznat ćemo se s elektroenergetskim sustavom, nastankom i pretvorbom električne energije, strukturom same distribucijske mreže te sa njenim elementima i zaštitom koja omogućuje nesmetanu isporuku prema potrošaču.

## 2. ELEKTROENERGETSKI SUSTAV I ZNAČAJKE DISTRIBUCIJSKIH MREŽA

### 2.1 Elektroenergetski sustav

Elektroenergetski sustav je najveći, najneophodniji i najrasprostranjeniji sustav što ga samim time čini i najskupljim sustavom. Glavni zadatak mu je proizvodnja, prijenos, distribucija i sama potrošnja električne energije. Vrtjom generatora dolazi do proizvodnje električne energije te se postiže napon do 25kV. Nakon što je električna energija proizvedena u generatoru ona prolazi kroz transformator koji pretvara napon od 25kV u napon od 1500kV (U RH 400kV) zbog toga što je prijenos učinkovitiji što su naponi prijenosa viši. Nakon same proizvodnje električne energije u elektranama ona se dalje distribuira potrošačima odnosno gradovima, selima, županijama i cijeloj državi. <sup>1</sup>



Slika 1.

Jednopolna shema dijela EES-a

**Izvor:** Sarajčev, P; Kosor, R.: Predavanja iz kolegija ZAŠTITA U EES,

<sup>1</sup> <https://www.hops.hr/wps/portal/hr/web/hees>

Također elektroenergetski sustav možemo opisati kao zajedništvo generatora, transformatora, vodova i potrošača koji su zajedno povezani u neku mrežu koja je skup svih spojenih postrojenja i vodova istoga nazivnoga napona i frekvencije. Nazivni napon mreže ( $U_n$ ) je nazivni napon kojim je mreža označena i koji karakterizira tu mrežu. Svaka mreža sadrži svoj nazivni napon ( $U_n$ ) i najveći napon pogonske mreže ( $U_m$ ). Nazivni napon je napon na koji se transformator priključuje ili se može pojaviti u praznom hodu, odnosno između stezaljka transformatora. Najveći pogonski napon mreže ( $U_m$ ) predstavlja najveću efektivnu vrijednost linijskog napona, nazivne frekvencije u stacionarnim pogonskim uvjetima. Nazivna frekvencija ( $f_m$ ) je frekvencija date mreže. U RH nazivna frekvencija mreže iznosi:  $f_m = 50$  Hz.

<b>Nazivni napon, <math>U_n</math> [kV]</b>	10	20	35	110	220	400
<b>Maksimalni pogonski napon, <math>U_m</math> [kV]</b>	12	24	38	123	245	420

Tablica 1. Najviši i najniži pogonski naponi distributivnih i prijenosnih mreža u mreži HEP-a

Distribucija prema niskom naponu vršimo putem dvije transformacije, odnosno preko 35kV-ne pa na 10kV-ne mreže. Sama prijenosna mreža napaja transformatorsku stanicu 110/35/10kV

Mreže prema namjeni možemo podijeliti na :

- Prijenosne

Prijenosne mreže su mreže nazivnih napona 110 kV, 220 kV i 400 kV te služe za prijenos električne energije. Najčešće se radi o izvedbi trofaznim petljastim mrežama koje su napajane sa više strana te se zvjezdište energetskih transformatora izravno uzemljuje. Relejna zaštita prijenosne mreže provodi se od relejne zaštite distributivne mreže zbog same duljine vodova.

- Distributivne

Distributivne mreže možemo podijeliti na srednjonaponske mreže (10 kV, 20 kV, 30 kV i 35 kV) odnosno trofazne radijalne mreže i niskonaponske (0.4 kV). Distributivne mreže su mreže nazivni napona koje se napajaju samo s jedne strane. Zvjezdište energetskog transformatora se izolira ili se uzemljuje preko malog djelatnog otpornika koji ograničava struju jednopolnog kratkog spoja u mreži. Samo uzemljenje zvjezdišta energetskoga transformatora se uvijek koristi u samo jednoj točki ovisno koje uzemljenje koristimo (maloomsko, visookomsko, prigušnica) te samo u izvornoj trafostanici.

## 2.2 Pojam i značajke distribucijskih mreža

Distribuciju kao pojam možemo definirati kao postupak koji slijedi nakon same proizvodnje električne energije, odnosno kao složeni sustav u kojem djeluju ljudi i kompanije kako bi ostvarili ciljeve ukupnog distribucijskog sustava.

Distribucijska mreža služi za distribuciju električne energije do krajnjih potrošača, te na nju mogu biti priključene manje elektrane iz kojih distribucijska mreža preuzima dio električne energije. Također preuzima električnu energiju iz prijenosne mreže u transformatorskim stanicama. Transformatorske stanice vrše transformaciju napona sa 110/35, 30, 20 ili 10 kV.

Za glavne karakteristike distribucijske mreže možemo navesti par ključnih točaka:

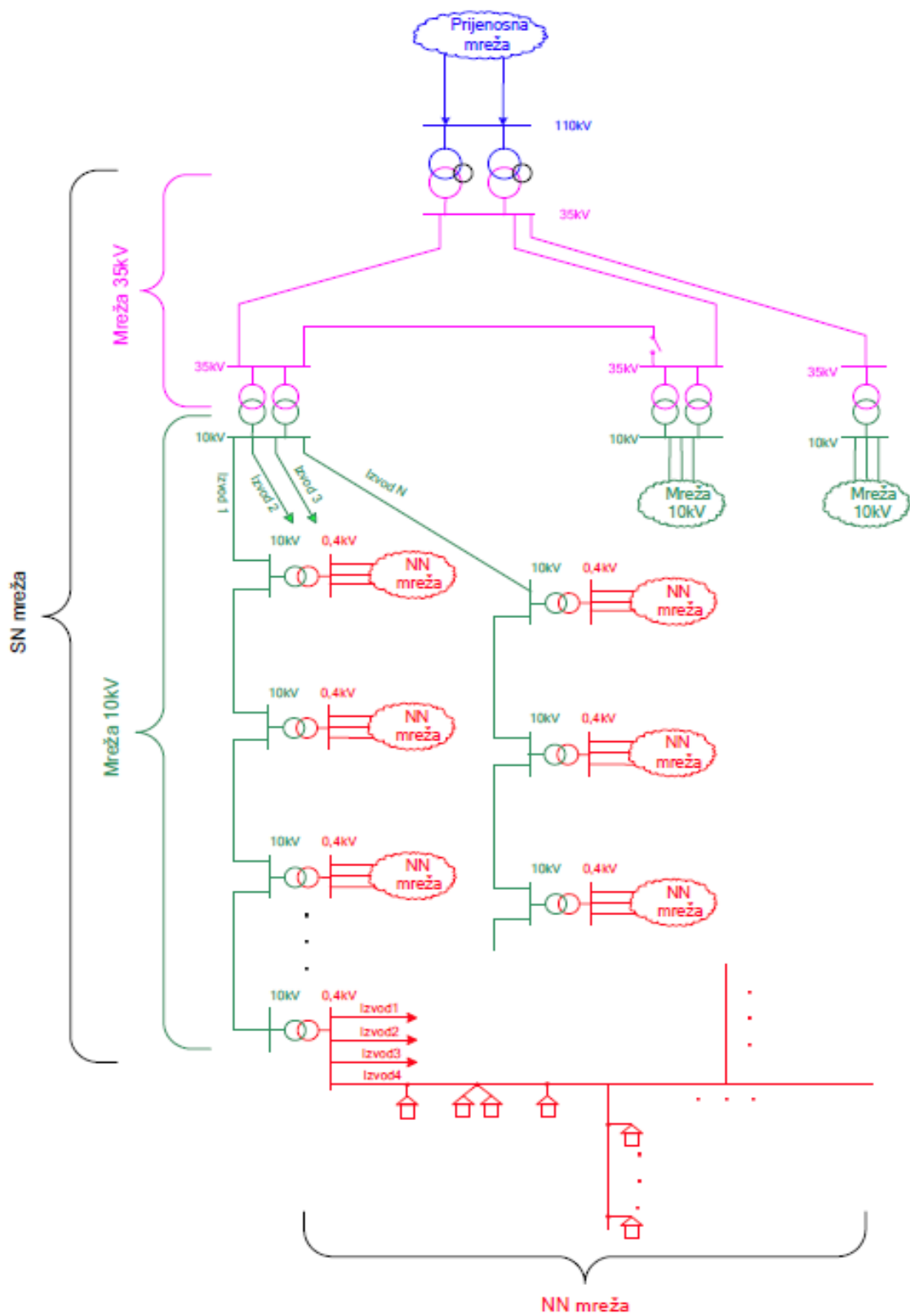
- Kod distribucijskih mreža prijenos snage se odvija na manje udaljenosti
- Nema potrebe za visokim naponima zbog toga što su niže naponske razine u odnosu na prijenosnu mrežu ( $U_n < 110\text{kV}$ ).
- Izvedba distribucijskih mreža je jednostavnija od prijenosnih bez obzira što se sastoje od istih elemenata (trafo postaje, zračni i kablovski vodovi) zbog toga što su projektirane na manje nazivne napone
- Niskonaponske i sredjonaponske mreže nemaju mogućnost dvostrukog napajanja

Što se tiče osnovne strukture sredjonaponske distribucijske mreže, ona može biti izvedena:

- Sa dva naponska nivoa (U Republici Hrvatskoj) najčešće 35-10 kV a u drugim područjima 30-10 kV)

Distribucija električne energije prema niskome naponu se odvija pomoću dvije transformacije odnosno prvo na 35 kV zatim na 10 kV dok transformatori iz prijenosne mreže napajaju 35 kV-tnu mrežu.





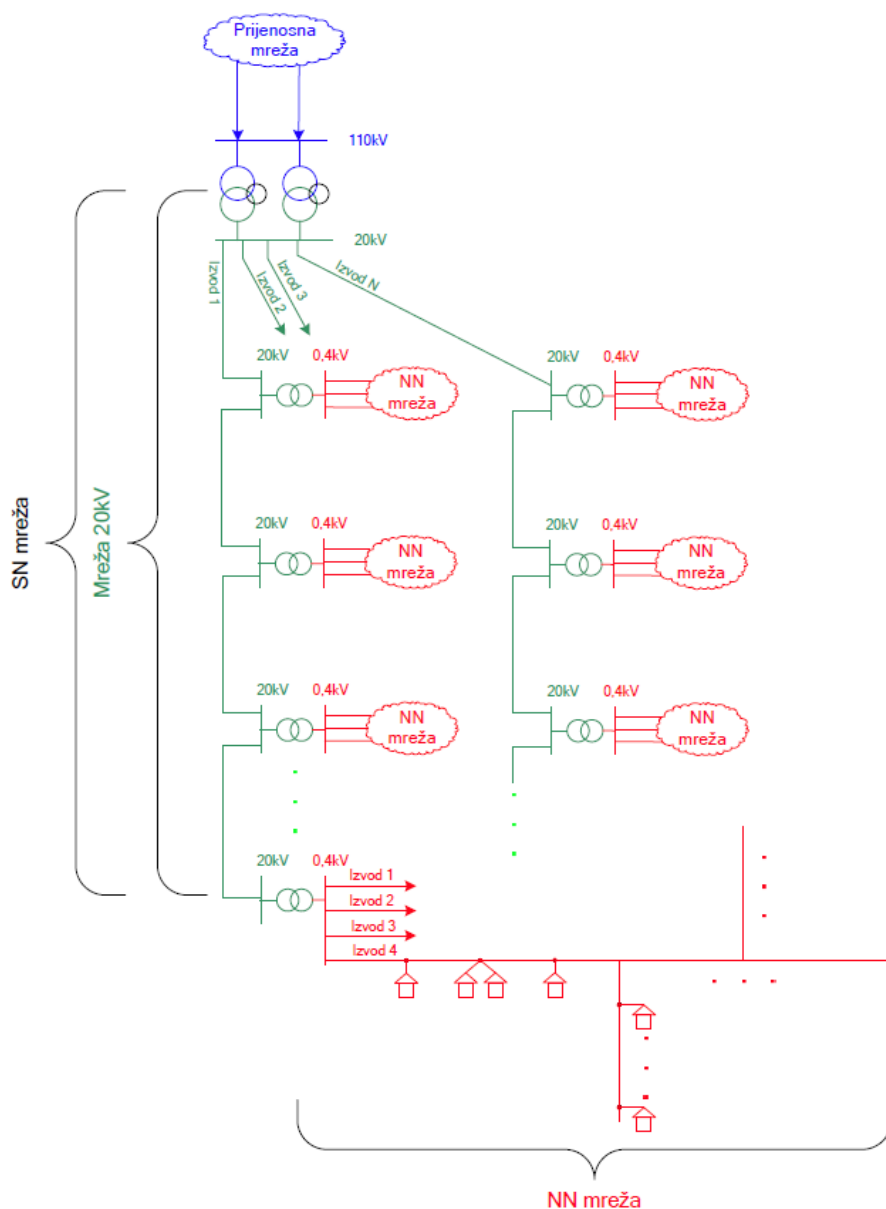
Slika 2. Distribucijska mreža s dva naponska nivoa

Izvor: <http://p.calameoassets.com/131021151458-e868e68be7ad8c06c01a6d6ef49cf653/p1.jpg>

- Sa jednim naponskim nivoom (U Republici Hrvatskoj 10 kV ili 20 kV)

Direktnom transformacijom 110/10 ili 110/20 kV izbjegnuta je transformacija 35/10(20) kV , odnosno se eliminira potreba za 35 kV-tnom mrežom.

Ova izvedba razvoja distributivne mreže se preferira kod nas i u svijetu te se koristi za izgradnju novih i zamjenu postojećih distributivnih mreža i trafostanica jer se nastoji doći do smanjenja naponskih nivoa stim da se promjeni i 10kV-tni naponski nivo 20kV-tnim gdje je to moguće.



Slika 3. Distribucijska mreža s jenim naponskim nivoom

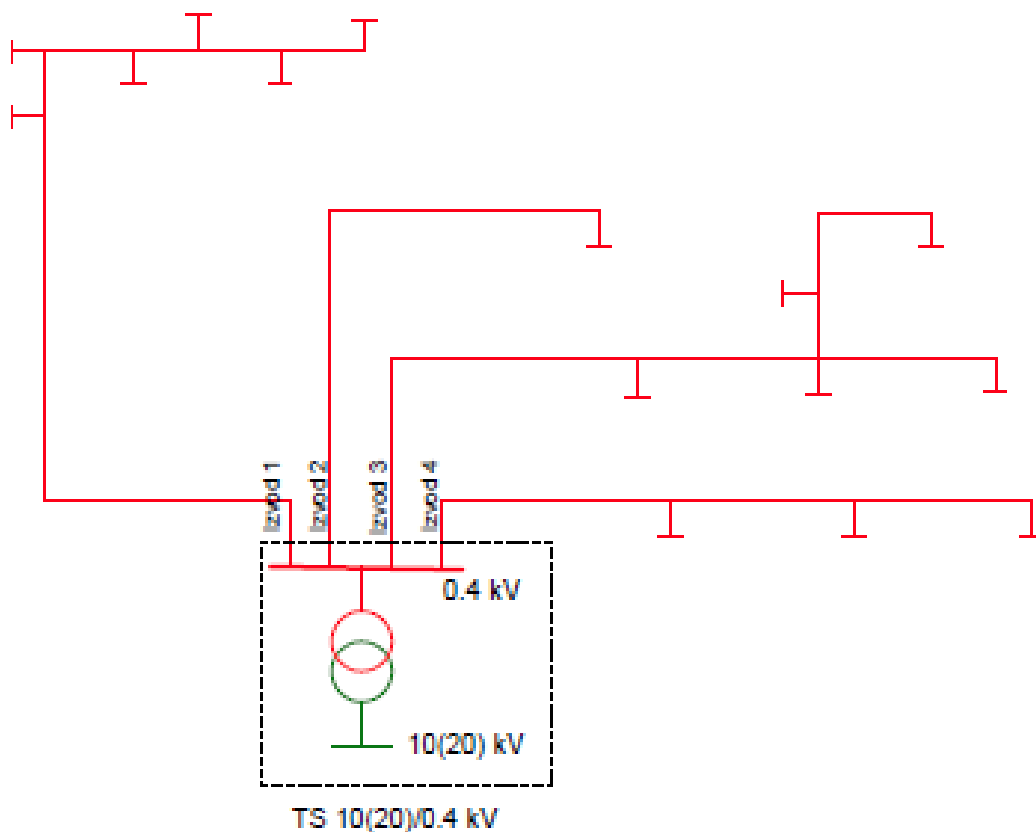
Izvor: <http://p.calameoassets.com/131021151458-e868e68be7ad8c06c01a6d6ef49cf653/p1.jpg>

### 3. Struktura distribucijskih mreža

#### 3.1 Niskonaponska distribucijska mreža

Niskonaponske distribucijske mreže najčešće nalazimo u izvedbi zrakaste mreže s potpornom točkom dok u gradovima mogu biti prstenaste i linijske mreže u radijalnom pogonu s više potporni točaka.

- Radijalne niskonaponske mreže su jedan od najjednostavnijih i ekonomičnijih izvedbi mreža te se najčešće koriste. Glavni problem odnosno nedostatak je kada dođe do kvara u nekom segmentu mreže automatski se prekida napajanje kompletne grane u kojoj se dogodio kvar.<sup>2</sup>

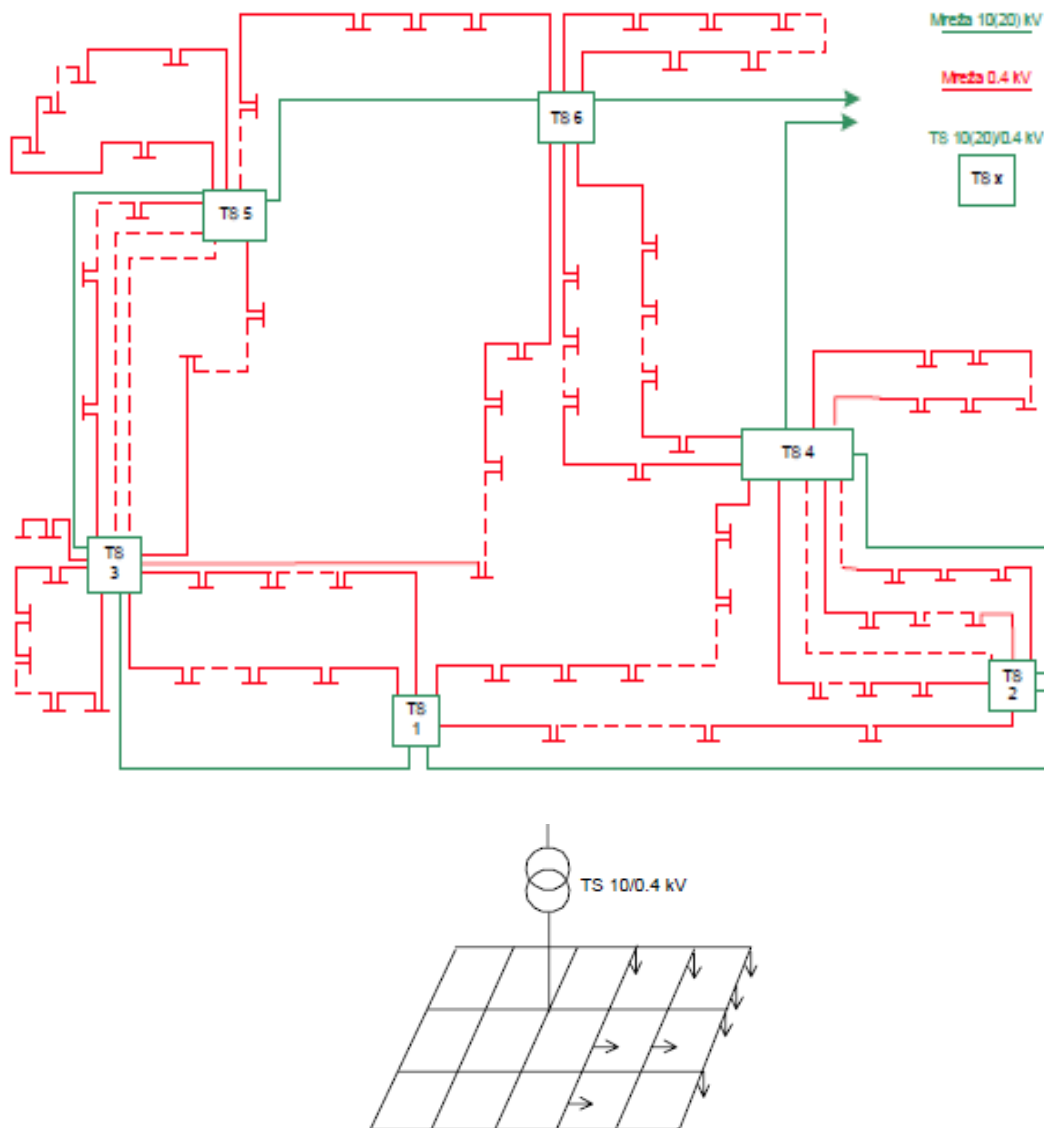


Slika 4. Primjer radijalne mreže

Izvor: <http://p.calameoassets.com/131021151458-e868e68be7ad8c06c01a6d6ef49cf653/p1.jpg>

<sup>2</sup> Distribucija električne energije, Doc. Dr. Sc. Ranko Goić, dipl.ing.

Uzamčena niskonaponska mreža je po strukturi ista kao prstenasta odnosno linijska mreža od 10kV te ima mogućnost rezervnog napajanja iz iste ili susjedne trafostanice. U redovnom radu poveznice sa susjednom trafostanicom su isključene a prilikom kvara se uključuju tako da bi se određena grada mogla napajati.



Slika 5. Uzamčena niskonaponska mreža

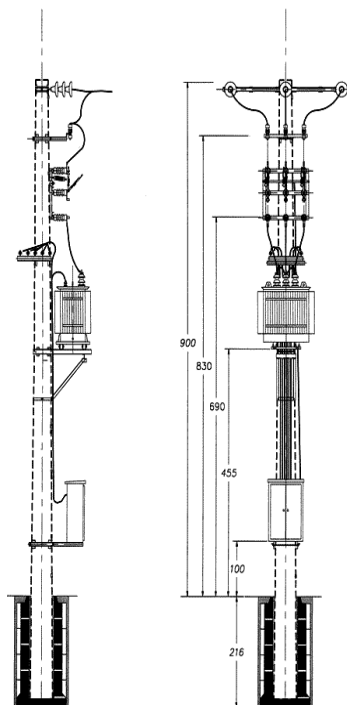
Izvor: <http://p.calameoassets.com/131021151458-e868e68be7ad8c06c01a6d6ef49cf653/p1.jpg>

- Petljasta niskonaponska mreža se koriste u područjima velikih opterećenja odnosno gdje ima puno potrošača koji žele sigurnu isporuku električne energije te se u svakom trenutku može priključiti u svaki čvor ove mreže bio to samo jedan potrošač ili grupa potrošača.

### 3.2 Trafostanice

Trafostanice su dio sustava koji služi za prijenos električne energije. Njihov zadatak je promjena napona sa višeg na niži ili obrnuto. Ako je napon viši biti će manje gubitaka u transportu električne energije te se zbog toga transport obavlja na višim naponima od onih napona koji su prisutni u samih potrošača. U svako naselje se dovodi više vrsta napona koji se unutar ili u blizini samog naselja smanjuje na potrebnih 230V za jednofaznu odnosno 400V za trofaznu struju pomoću trafostanica. Povezuju srednjenaponsku i niskonaponsku mrežu odnosno snižavaju napon sa 10 na 0.4 kV a ponekad i 35 na 0.4 kV. Također povezuju i snižaju napon prijenosne mreže (VN) napona 110 na 35(20) kV na srednjenaponsku mrežu (SN) odnosno distribucijsku mrežu.

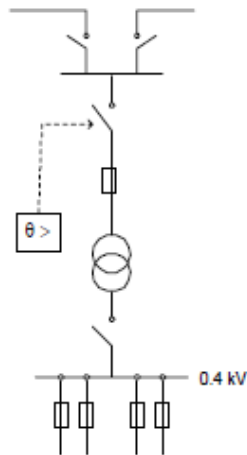
Najčešća izvedba trafostanice je stupna trafostanice. Koriste se za manju snagu (50-250 kVA) na posebno izvedenom stupu nadzemne 10(20) kV mreže. Sastoji se od nosećeg stupa, gromobranske zaštite i sustava uzemljenja. Mogu imati jedan ili više uljni ili suhih transformatora snage 50 – 1000 kVA.



Slika 6. Stupna trafostanica

Izvor: <http://www.ebb.rs/images/proizvodi/STS/STUBNA-TRANSFORMATORSKA-STA.gif>

Trafostanice u građevinskom objektu mogu imati također jedan ili više transformatora 10(20)/0.4kV s jednostavnim sustavom zaštite. Svaki transformator napaja po jednu grupu niskonaponskih izvoda. Ako dođe do kvara može napajati sve niskonaponske izvode ako ima dovoljno snage, te se termičkom zaštitom štiti od preopterećenja .



Slika 7. Trafostanica 10(20)/0.4 kV

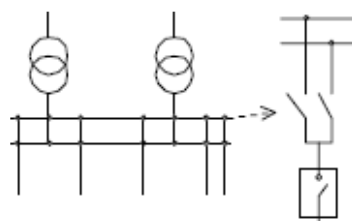
Izvor: [http://s3.paperzz.com/store/data/005185946\\_1-9a2aebb1ec7c86037243d5f7a658c9.png](http://s3.paperzz.com/store/data/005185946_1-9a2aebb1ec7c86037243d5f7a658c9.png)

Postrojenja srednjeg napona u trafostanicama (VN/SN i SN/SN) mogu biti izvediva na tri načina:

- S jednostrukom sabirnicom
- S sekcioniranim jednostrukim sabirnicama



- S dvostrukim sabirnicama i pomoćnim sabirnicama

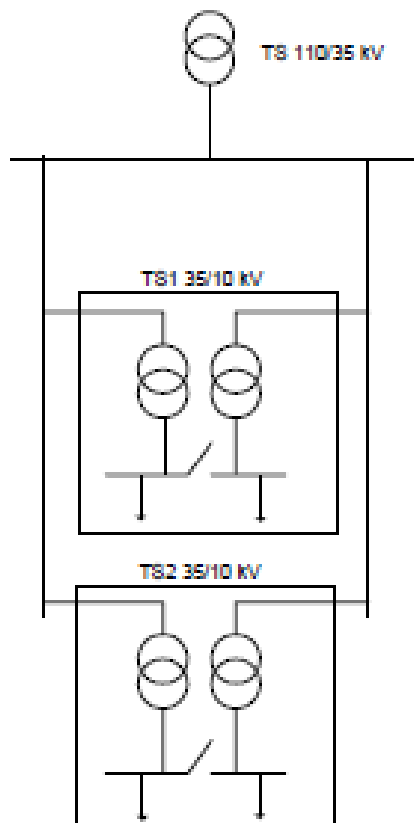


### 3.3 Distribucijske mreže 35(30) i 10(20) kV

#### 3.3.1 Mreža 35(30) kV

Mreža 35(30) kV možemo podijeliti na zrakaste, prstenaste i linijske te one ovise o zahtjevima sigurnosti napajanja te brojnim tehničkim uvjetima i ekonomskim mogućnostima.

- Zrakaste (radijalne) mreže su napajane iz jedne trafostanice koja snižaje napon sa 110 na 35 kV. Također imamo i složenije izvedbe samih zrakastih mreža koje omogućuju napajanje potrošača sa drugoga voda u slučaju kvara. U složenom mreži u slučaju kvara svi potrošači se prebacuju na transformator drugoga 35kV voda.<sup>3</sup>

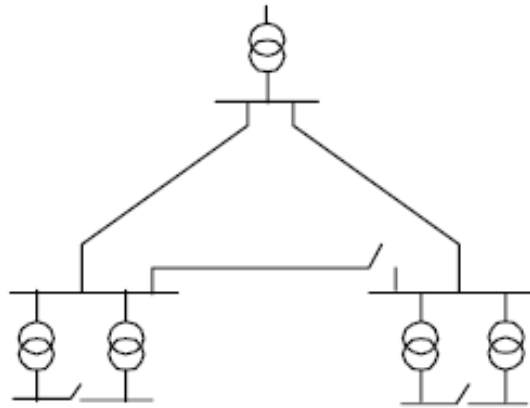


Slika 8. Zrakasta mreža 35(30)kV sa mogućnošću rezervnog napajanja drugim transformatorom

Izvor: [https://imgv2-2-f.scribdassets.com/img/document/121591578/fit\\_to\\_size/144x192/8fc9f9ff32/1462061265](https://imgv2-2-f.scribdassets.com/img/document/121591578/fit_to_size/144x192/8fc9f9ff32/1462061265)

<sup>3</sup> Distribucija električne energije, Doc. Dr. Sc. Ranko Goić, dipl.ing

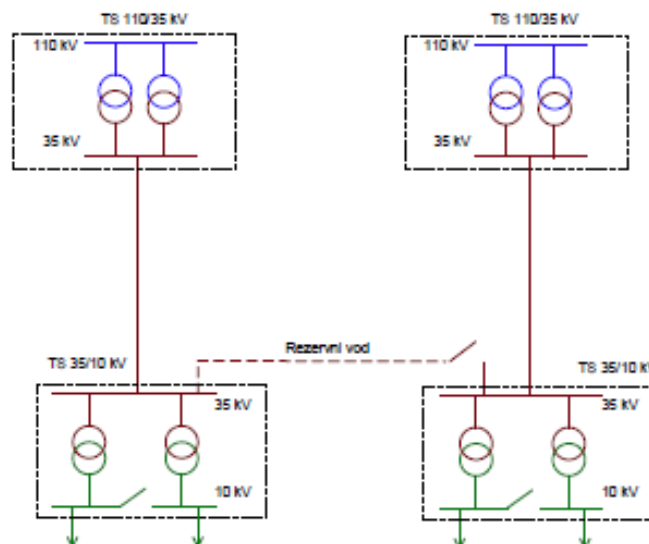
- Prstenasta 35 kV mreža ima dvostruko napajanje odnosno napajadnje sa svake trafostanice 35/10 kV. U normalnom pogonu rezervni vod nije u pogonute trafostanice su medusobno odvojene razdjelnikom koji „puštanjem“ u pogon omogućava napajanje druge trafostanice u mrezu te njeno napajanje dijela mreže u kojem se dogodio kvar.



Slika 9. Prstenasta mreža 35/10 kV

Izvor: [https://imgv2-2-f.scribdassets.com/img/document/121591578/fit\\_to\\_size/144x192/8fc9f9ff32/1462061265](https://imgv2-2-f.scribdassets.com/img/document/121591578/fit_to_size/144x192/8fc9f9ff32/1462061265)

- U liniskoj mreži 35/10 kV imamo mogućnost napajanja iz dvije trafostanice 110/35 kV te su one povezane rezervnim vodom u slučaju kvara nekoga voda. Rezervni vod treba imati odgovarajuće karakteristike da preuzme određeno opterećenje odnosno potrošnju obje trafostanice 35/10 kV koje opskrbljuju potrošače.



Slika 10. Liniska 35 kV mreža

Izvor: Sarajčev, P; Kosor, R.: Predavanja iz kolegija ZAŠTITA U EES



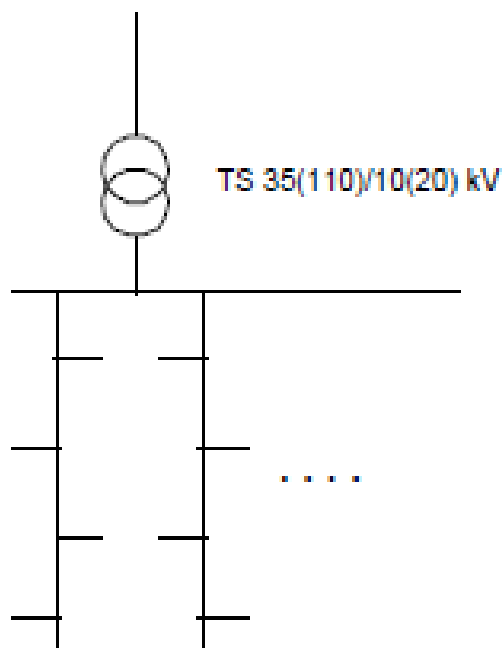
### 3.3.2 Mreža 10(20) kV

Srednjenaponska distribucijska mreža 10(20) kV može biti:

- Jednostrano napajane mreža
- Dvostrano napajana mreža
- Jednostrano napajana mreža

Kod jednostrano napajanih mreža napajanje svih vodova je jedino moguće samo iz jedne trafostanice. Možemo je podijeliti na zrakastu i prstenastu mrežu.

U zrakastoj mreži svi vodovi nisu međusobno povezani te izlaze radijalno iz trafostanice. Iz toga možemo zaključiti da jedan vod drugome može poslužiti kao rezerva ako dođe do prekida napajanja na nekome vodu zbog kvara. Sve niskonaponske mreže napajane preko toga voda će ostati bez napajanja<sup>4</sup>

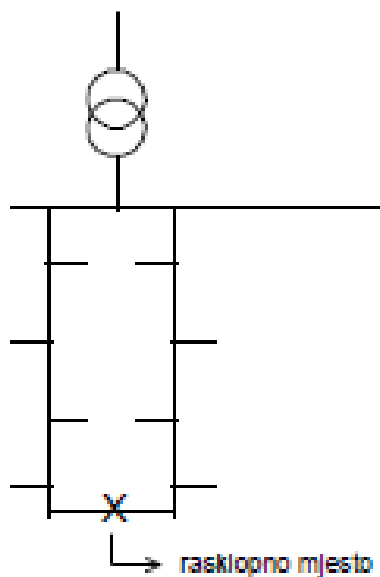


Slika 11. Zrakasta jednostrano napajana mreža

Izvor: Sarajčev, P; Kosor, R.: Predavanja iz kolegija ZAŠTITA U EES

<sup>4</sup> Distribucija električne energije, Doc. Dr. Sc. Ranko Goić, dipl.ing

- Mreže sa potpornom točkom sadrže rasklopno mjesto odnosno potpornu točku koja je sa pojom trafostanicom vezana dvostrukim vodom. Iz toga voda izlazne mreže mogu biti prstenaste ili zrakaste. Do ove izvedbe će doći ako je sama cijena izgradnje manja u odnosu na vođenje svih vodova koji izlaze iz trafostanice.
- U prstenastoj mreži u rasklopnom mjestu su spojeni svi zrakasti izvodi pri čemu ti vodovi predstavljaju rezervu jedan drugome u toj mreži.
  - U normalnom pogonu rasklopno mjesto stoji otvoreno.
  - Prilikom kvara na jednom od vodova rasklopno mjesto se zatvara te omogućuje napajanje preko drugoga voda.
  - normalni pogon s zatvorenim rasklopnim mjestom je moguć, što čini dvostruko napajanje ali se rijetko izvodi jer istiskuje velika ulaganja u opremu i održavanje.

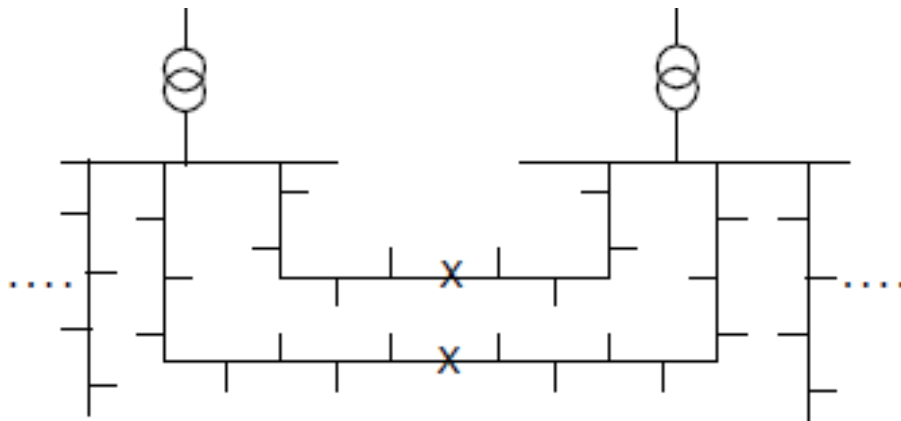


Slika 12. Prikaz prstenaste jednostrano napajane mreže

Izvor: Sarajčev, P; Kosor, R.: Predavanja iz kolegija ZAŠTITA U EES

- Dvostrano napajanje mreže

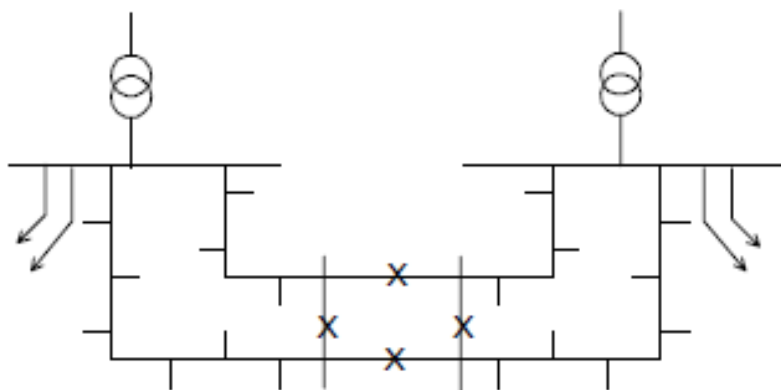
Dvostrano napajanje mreže omogućuje napajanje iz dvije različite trafostanice. Sama linijska mreža nastaje spajanjem vodova koji izlazu iz trafostanica. U normalnome pogonu rasklopno mjesto je otvoreno a u slučaju kvara se zatvara te omogućuje napajanje voda iz druge trafostanice.



Slika 13. Linijska dvostrano napajana mreža

Izvor: Sarajčev, P; Kosor, R.: Predavanja iz kolegija ZAŠTITA U EES

Kombinacijom linijske mreže s prstenastom mrežom dobijemo mreže koje nastaju spajanjem dodatnim vodom u prsten ili obrnuto odnosno kombinirane prstenaste i linijske mreže ( PL-mreže). Sa tom izvedbom smo dobili dvostruko napajanje i dvostruku rezervu preko jedne i druge trafostanice.



Slika 13. Kombinacija linijske i prstenaste mreže ( PL-mreža )

Izvor: Sarajčev, P; Kosor, R.: Predavanja iz kolegija ZAŠTITA U EES

## 4. ELEMENTI DISTRIBUCIJSKE MREŽE

Kao glavne elemente distribucijske mreže možemo navesti:

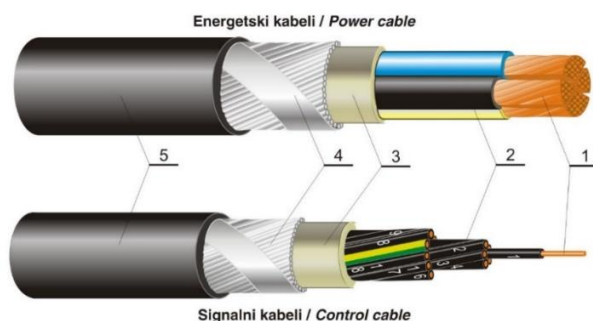
- Kabelske vodove
- Nadzemne vodove
- Potrošače
- Transformatore
- Ostale elemente

### 4.1 Kabelski vodovi

Kabelski vod je vod koji sadrži vodiče od dobro vodljivoga materijala odnosno bakra ili aluminija te su dobro izolirani i zaštićeni od vanjskih utjecaja (npr: korozije, vlage..). Također kabelski vodovi su namjenjeni za trajno polaganje u vodu, kabelske kanale te izravno u zemlju.

Glavne karakteristike i parametri svakog kabelskog voda se sačinjavaju od:

- Nazivne struje ( $I_n$ ) koja definira dopušteno preopterećenje na osnovu samog kabela te njegovoga presjeka u nazivnim uvjetima
- Radnog otpora
- Kapaciteta i induktiviteta kabela
- Nazivnog napon ( $U_n$ ) prema kojem se projektira sama izolacija kabela
- Dopuštenog strujnog opterećenja ( $I_t$ ) odnosno najveće struje koju kabel trajno može izdržati<sup>5</sup>



Slika 14. Kabelski vodič

Izvor: <http://elka.hr/wp-content/uploads/2013/08/PP44-A.jpg>

<sup>5</sup> KONČAR-Elektroindustrija d.d.: Tehnički priručnik, Zagreb, ožujak 1990.  
Distribucija električne energije, Doc. Dr. Sc. Ranko Goić, dipl.ing.

Strukturu kabela možemo vidjeti na predhodnoj slici te je ona načinjena od:

- Vodiča (1)
- Izolacije (2)
- Ispune (3)
- Armature (4)
- Plašta (5)

(1) Vodič sadržava jednu ili više žica kojima je zadaća provođenje električne struje te ga možemo definirati kao aktivni element kabela. Glavni materijali za vodiče su aluminij visoke čvrstoće te elektrolitski bakar.

(2) Izolator je materijal koji u sebi nesadrži slobodne nositelje električnog naboja te zbog toga ne vodi električnu struju. Izolacija vodiče se postavlja na električnu zaštitu vodiča ili direktno na sam vodič.

Imamo više vrsta izolacija a neke od njih su:

- Namotana izolacija: Namotava se spiralno oko vodiča
- PVC izolacija: Izolacija koja se bazira na mješavini polimera ili poluvodivi klodira
- Izolacija od umjetne mase: izolacija napravljena od termoplastičnog ili termoelastičnog umjetnog materijala
- Umrežena izolacija: Izolacija načinjena od termoplastičnih materijala ili polimera koji nakon kemiskog oblikovanja postaju umreženi ili termoplastični

(3) Ispuna je najčešće od plastomerne mješavine ili je omotana termoplastičnom vrpcom

(4) Armatura je načinjena od pocinčane žice koja je obavijena čeličnom trakom

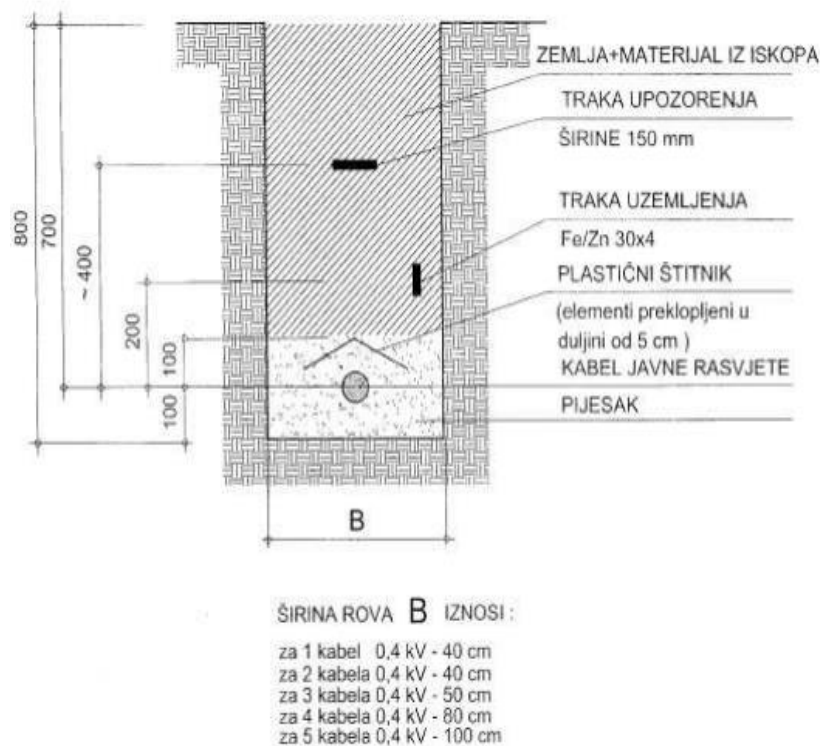
(5) Plašt se sastoji od PVC mase

Kabeleski vodvi prema mjestu polaganja možemo podijeliti na:

- Podzemne
- Zračne
- Podmorske

#### 4.1.1 Podzemni kabeli

Zatrpavanje i polaganje podzemni kablova u kabelske rovove mora se izvoditi pažljivo. Kabeli se polažu u rov putem plastični cijevi u dijelovima rova ispod asfaltnih i betonskih površina ili u zaštitnim cijecima promjera 63mm uz odgovarajuću projektnu dokumentaciju. Polaganje kabela se ne smije odvijati na temperaturama zraka većim od 5°C te samo zasipanje rova mora se obavljati uz odgovarajući stručni nadzor .



Slika 15. Presjek kabelskog rova ispod površine

Izvor: Troskovnik-2013-09-18T10-15

Prilikom polaganja jednožilnih kabela u rovove razlikujemo dva načina:

- Polaganje u ravnini : svaki jednožilni kabel je udaljen od drugoga te zbog te udaljenosti snone manje toplinsko opterećenje uz veću prijenosnu moć samog kabel. Glavna mana te izvedbe je sto se zauzima veći prostor.
- Polaganje u troktni spoj: tri jednožilna kabela se vežu vrpcom te se povećava njihovo toplinsko opterećenje što uzrokuje manju prijenosnu moć.

#### 4.1.2 Zračni kabeli

Zračni kabeli mogu biti obješeni ili samonosivi te se postavljaju da vise slobodno u zraku odnosno se vješaju o čelično uže.

#### 4.1.3 Podmorski kabeli

Podmorski kabeli se izvode kao tri jednožilna kabela sa određenim razmakom između njih kako bi se smanjila oštećenje ili eventualno ograničila na samo jedan kabel. Samo polaganje kabela se odvija na dnu mora uz pomoć posebnih brodova. <sup>6</sup>



Slika 16. Podmorski kabel

Izvor:[https://encrypted-tbn3.gstatic.com/images?q=tbn:ANd9GcQEEgIQSZucFC4\\_f\\_2ZyYKOVnmkg36j4ExPnq4OqayUkNp-e\\_To](https://encrypted-tbn3.gstatic.com/images?q=tbn:ANd9GcQEEgIQSZucFC4_f_2ZyYKOVnmkg36j4ExPnq4OqayUkNp-e_To)

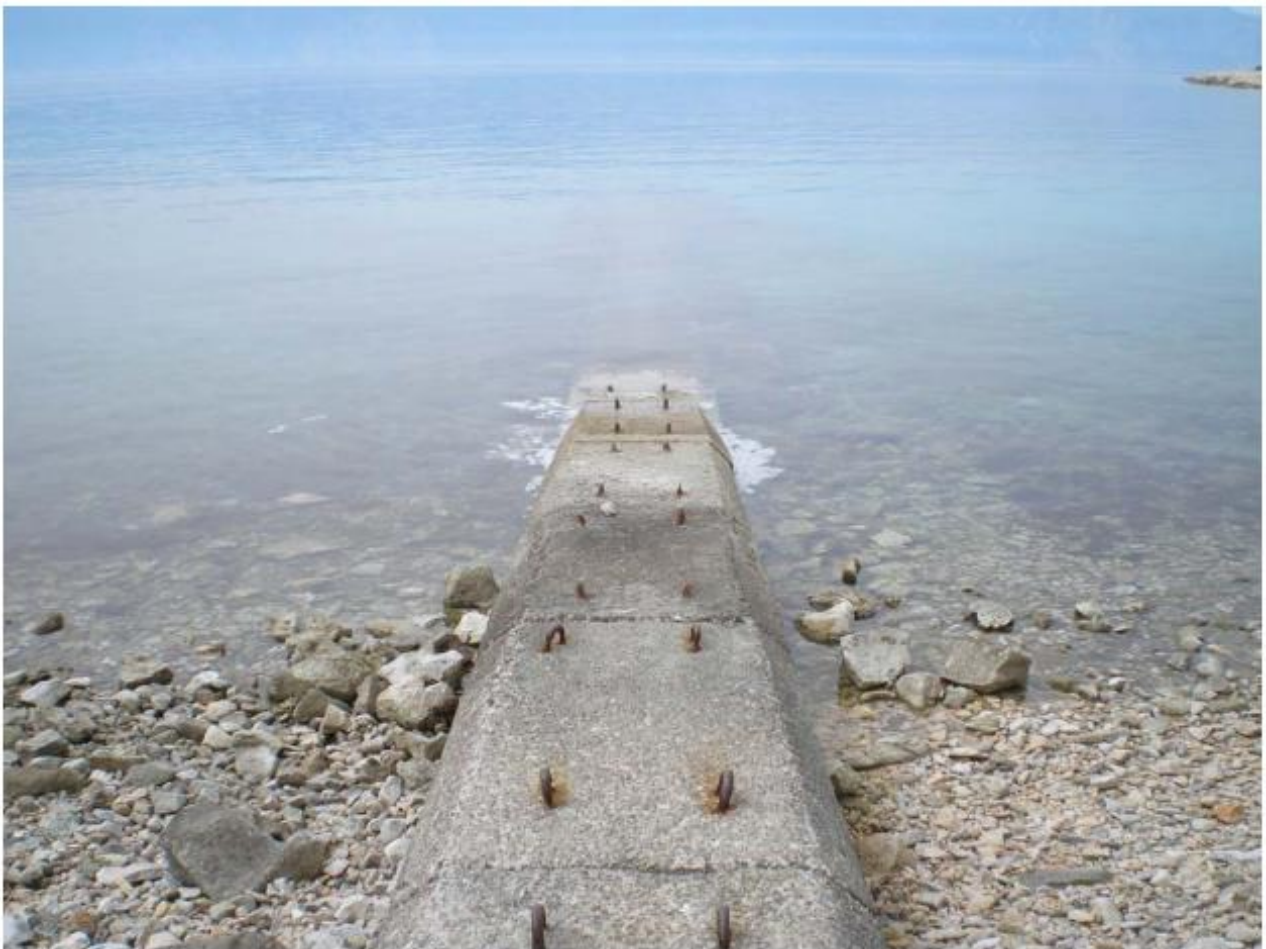
---

<sup>6</sup> <http://mabacic.eios.hr/oo/vodovi.pdf>

Oštećenja se najviše očituju na mjestima gdje kabel ulazi odnosno izlazi iz mora jer je na tim mjestima izložen udarima valova te se ti dijelovi moraju posebno zaštititi. Tu zaštitu možemo opisati kao „Priobalna zaštita“ energetskih kabela.

Glavni cilj priobalne zaštite je:

- da štiti podmorski kabel onoliko dugo koliko je životni vijek samog tog kabela
- što manju potrebu održavanja.
- u samu „zaštitu“ treba uvrstiti i zadovoljiti i zaštitu prirodnog okoliša.
- obnova priobalne zaštite se izvodi kada kabeli navršše životni vijek veći od 35 godina.



Slika 17. Primjer priobalne zaštite 110kV podmorskog kabela

Izvor: <http://www.ho-cired.hr/referati-umag2010/SO1-06.pdf>



Izvedba priobalne zaštite u zadnjih 10 godina je dosta napredovala te je došlo do mnogo izmjena u izvedbi. Kao najbolje riješenje se pokazalo strojno bušenje priobalja radi same zaštite kabela u odnosu na prijašnje izvedbe. Skroz strojnu bušotinu se provlači PHD cijev i naknadno kroz nju se stavlja odnosno provlači kabel kao što ćemo vidjeti na sljedećoj slici.



Slika 18. Klasična i strojna izvedba priobalne zaštite

Izvor: <http://www.ho-cired.hr/referati-umag2010/SO1-06.pdf>

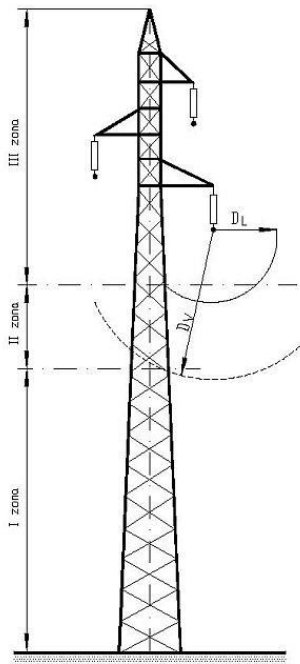
## 4.2 Nadzemni vodovi

Nadzemni vodovi su vodovi koji služe za nadzemno vođenje vodiča preko kojih se prenosi električna energija. Projektiraju se kao određeni sustav građen od raznih komponenata kao što su stupovi, užad, vodiči, temelji, izolatorski lanci itd. Ako dođe do oštećenja ili jedne komponente dolazi do prestanka sposobnosti prijenosa električne energije. Nadzemni vodovi moraju biti u stanju izdržati vremenske uvjete i razna klimatska opterećenja.

### 4.2.1 Stupovi

Kod stupova je bitno da u slučaju naprezanja i djelovanja opterećenja ne prekorače dozvoljeno naprezanje koje nastaje u normalnom pogonu kada je vod neoštećen. Kada se preispituju parametri stupa to se odnosi na:

- Horizontalne vlačne sile
- Vjetar
- Kutove loma trase
- Poluzbroj susjednih raspona
- Vertikalne sile



Slika 19. Stup

Izvor: <http://narodne-novine.nn.hr/clanci/sluzbeni/dodatni/410802.jpg>

Prema položaju na trasi stupovi se dijele na:

- Kutne : nalaze se tamo gdje dolazi do loma vertikalne projekcije
- Linijske : nalaze se na ravnom dijelu vertikalne projekcije same trase

Po materijalu izrade stupove možemo podijeliti na:

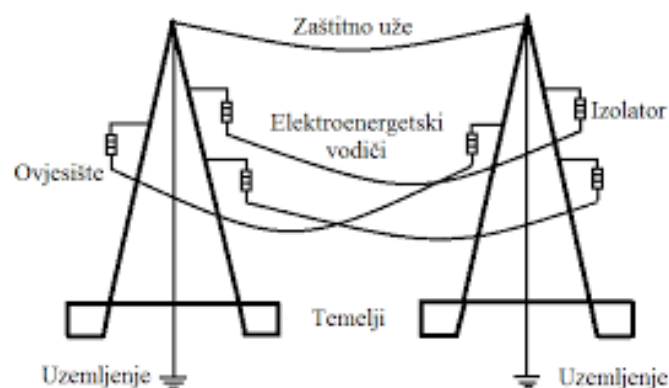
- Drvo
- Armirani beton
- Čelik

Prema položaju vodiča na stupovima djelimo ih na:

- Zatezne
- Nosne

#### 4.2.2 Užad

Užad se zatezuje između dva uporišta te poprima svoj oblik lančanice. Za određenu veličinu odnosno raspon i temperaturu samog užeta horizontalna komponenta napreznja uzduž lančanice je konstanta. Takvo maksimalno napreznje užeta u samomevodu možemo još nazvati maksimalno radno napreznje koje nesmije odstupati od dopuštenog napreznja. Dopušteno normalno napreznje samog užeta iznosi najviše 40% od prekidne čvrstoće tog istog užeta dok izuzetno dopušteno napreznje ne smje biti veće od 75%



Slika 20. Primjer korištenja zaštitnog užeta

Izvor: [https://encrypted-tbn1.gstatic.com/images?q=tbn:ANd9GcR\\_WY6K2XabvfIEA5V2rJShZgRQG01PH1Pcs5nF0Bks9MngJl4iag](https://encrypted-tbn1.gstatic.com/images?q=tbn:ANd9GcR_WY6K2XabvfIEA5V2rJShZgRQG01PH1Pcs5nF0Bks9MngJl4iag)

#### 4.2.3 Temelji stupova

Temelji stupova se moraju dodatno učvrstiti u tlo da se maksimalno osiguraju u vidu stabilnosti kako nebi došlo do pomicanja stupova pri opterećenju. Glavni zadatak temelja je da sve sile prenese na tlo a prilikom toga dolazi do naprezanja temelja .

Naprezanja temelja koje mozemo podijeliti na:

- Na pritisak
- Prevrtnje
- Izvlačenje

Prilikom gradnje temelja odnosno o obliku i veličini sami temelja moramo vršiti dimenzioniranje temelja koje ovisi o:

- Vrsti i veličini temelja
- Svojstvima tla



Slika 21. Izgradnja temelja

Izvor: [http://www.irgo.si/HR/db/irgo/image/Slike\\_V\\_Modulih/CatalogueItem/423\\_file.jpg](http://www.irgo.si/HR/db/irgo/image/Slike_V_Modulih/CatalogueItem/423_file.jpg)

### 4.3 Potrošači

Potrošače možemo opisati kao skupina uređaja koji koriste električnu energiju koju na odgovarajući način dobijaju iz prijenosne ili distribucijske mreže. Razlikujem ih prema:

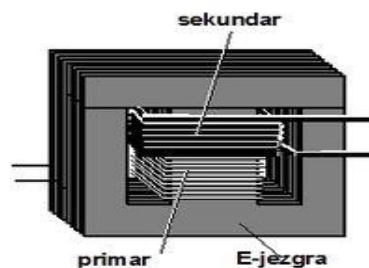
- načinu na koji su preključeni na mrežu (trofazno, dvofazno, jednofazno)
- naponskom nivu kojeg koriste u mreži
- tehničkim karakteristikama
- tarifama odnosno ugovorima po kojima plaćaju električnu energiju

### 4.4 Transformatori

Transformator je uređaj u kojem električna energija iz više izmjeničnih krugova ili jednog izmjeničnog kruga koji napaja primarne namote transformatora prenosi u jedan ili više izmjenični krugova, koji se napajaju iz sekundarnog namota s izmjenjivim iznosima napona i struje uz istu frekvenciju.<sup>7</sup>

Transformator se sastoji od:

- Primarnog i sekundarnog namota
- Izolacije
- Rashladnog sustava (zrak i ulje)
- Željezne jezgre
- Kućišta transformatora
- Djelova za učvršćivanje



Slika 22. Transformator

Izvor: <https://upload.wikimedia.org/wikipedia/commons/thumb/7/79/Trafo2.jpg/200px-Trafo2.jpg>

<sup>7</sup> [https://www.fer.unizg.hr/\\_download/repository/EEPE\\_10\\_TR1.pdf](https://www.fer.unizg.hr/_download/repository/EEPE_10_TR1.pdf)

## 5. Zaštita distribucijske mreže

Distribucijske mreže su mreže nazivnog napona 10, 20 , 30 kV te se napajaju samo s jedne strane pa ih zovemo radijalne mreže. Prilikom zaštite distribucijske mreže postavljamo zaštite za:

- Međufazne kratke spojeve (dvopolni te trolni kratki spoj)
- Zemljospoj (u izoliranim mrežama)
- Kratke spojeve sa zemljom (u uzemljenim mrežama)

Zaštitu distribucijske mreže možemo podijeliti na:

- Relejni zaštitu
- Nadstrujnu zaštitu
- Nadstrujnu zaštitu transformatora
- Distantnu zaštitu voda
- Homopolnu strujnu zaštitu<sup>8</sup>

### 5.1 Relejna zaštita

Glavni uređaj relejne zaštite relej je naprava koja se koristi za uspostavljanje strujnog kurga ili za prekidanje strujnog kruga putem elektromagneta koji otvara ili zatvara strujne kontakte.



Slika 23. Relejni 12V

Izvor: <http://ars-es.com/43-110-large/relej-12v.jpg>

---

<sup>8</sup> Zaštita u EES-u, Galić, Radoslav- izdavač: Grafika, Osijek 2005

Jelić, M.; Mikulić, S.: Proračun kratkog spoja u prijenosnoj mreži Hrvatske za nazivnu 2020. godinu, Institut za elektroprivredu i energetiku d.d., Zagreb, 2010.

Postoje tri generacije relejne zaštite a to su:

- Elektromehanički
  - Statički
  - Numerički
- 
- Elektromehanički releji se sastoje od dijelova koji su pokretni pa se s vremenom troše. Rade na način da elektromehaničkim silama pomiču kontakt koje izaziva struja prilikom toka određenim svitkom. Osjetljivi su na vanjske utjecaje i prašinu. Vrlo su pouzdani i vijek trajanja im je vrlo dug te imaju vrlo veliku potrošnju.



Slika 24. Elektromehanički relej

Izvor: <http://mehatronik.com/wp/wp-content/uploads/2014/02/Shrack-relej.jpg>

- Numerički relej sastoji se od:
  - softvera koji služi kao zamjena za osnovne dijelove
  - mikroprocesora.

Nemaju pomični dijelova te ih karakterizira velika brzina rada i mala potrošnja. Kao jedan uređaj posjeduju više zaštita gdje svaka od njih posjeduje svoj vlastiti softverski program koji kontrolira iznose struje, napona, frekvencije. Koristi digitalne veličine struje i napona pa možemo reći da posjeduje analogno-digitalne konvertere ( A/D ), razne filtere i logičke krugove.



Slika 25. Numerički relej

Izvor: <http://www.njuskalo.hr/image-w920x690/mjerni-instrumenti/timer-tajmer-vremenski-relej-slika-11038510.jpg>



Slika 26. Statički relej

Izvor: <http://www.elko.rs.ba/proizvodi/?pid=1103&p=staticki>



Relejna zaštita predstavlja jedan složeni sustav koji se sastoji od naponskih i strujnih transformatora te sekundarskih krugova između strujnih i naponskih transformatora i uređaja koji služe za zaštitu. Vrlo je važno da cijeli sustav relejne zaštite funkcionira tako da bi se osigurao kontinuirani i sigurni te nesmetani rad cijele mreže elektroenergetskog sustava, što omogućuje prijenos električne do potrošača.

Relej može biti trofazne ili jednofazne izvedbe te on kontrolira određene veličine kao što su električne (struja, napon, otpor, frekvencija, snaga..) i neelektrične (temperatura, brzina strujanja, tlak, broj okretaja). Kada ga gledamo kao uređaj možemo reći da je vrlo komplicirane izvedbe koja se sastoji od razni članova kao što su:

- vremenski
- mjerni
- usmjereni
- proradni

Kao što smo već naveli relejna zaštita ima zadatak štititi sve elemente EES-a od svih mogućih kvarova koji nastaju najčešće radi:

- starenje opreme
- udar groma
- vandalizam
- ostalo

Relejna zaštita je usklađena vremenski i postavljena na način da izolira odnosno isključi samo mjesto gdje je došlo do kvara stoga je zovemo „selektivna zaštita“ stoga je karakteriziraju određene činjenice koje očekujemo od nje a to su:

- Što brže isklapanje prilikom kvara
- Velika osjetljivost prilikom pojave kvara
- Selektivno djelovanje
- Pričuvna zaštita

## 5.2. Nadstrujna zaštita

Nadstrujna zaštita kod distribucijskih mreža kontrolira veličinu jakosti struje te se sastoji od dva ključna dijela:

- Mjerni dio: mjeri jakost struje
- Vremenski dio: potrebno vrijeme reagiranja

Mjerni dio zaštite u sebi ima podešenu vrijednost struje pri kojoj će reagirati. Tu struju označavamo s  $i^*_{pr}$ .

Vremenski dio u sebi ima podešeno vrijeme reagiranja prilikom očitavanja kvara u mreži. To vrijeme označavamo s  $t^*$ .

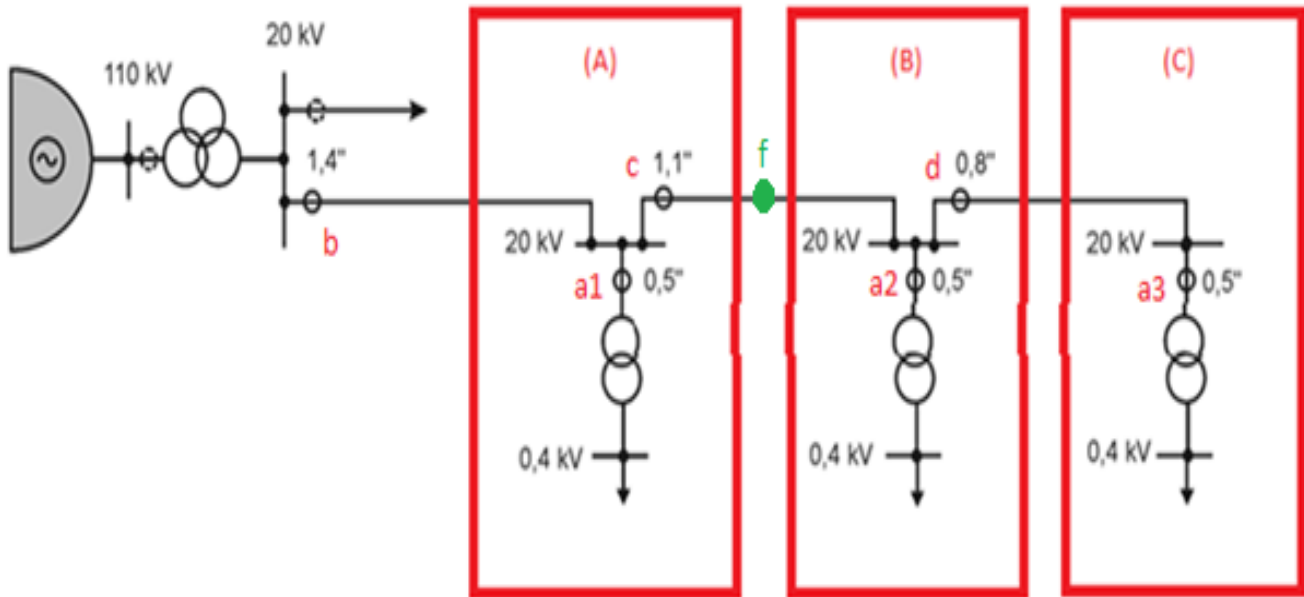
Selektivno djelovanje nadstrujne zaštite ostvarujemo:

- Podešenjem vremena na vremenskom dijelu na određenom mjestu u samoj mreži.
- Provođenjem se vremenskog stupnjevanja u mreži od samih potrošača električne energije sve do proizvođača odnosno prema izvoru samog napajanja mreže.
- Prepoznavanje struje kvara u bas onoj grani u kojoj se dogodio kvar.
- Isključivanje elemenata u dijelu gdje se dogodio kvar.

(<http://www.ho-cired.hr/referati-umag2010/SO3-11.pdf> )

Namjena same nadstrujne zaštite u vodnom polju mreže koju koristi kupac je ta da regulira strujna preopterećenja ovisno o snazi potrošača. Dopušta se 150% veće opterećenje u trajanju od 15s što omogućava da se otkloni mogućnost lažne uzbune odnosno krive prorade kod kratkotrajnih preopterećenja kao naprimjer prilikom pokretanja većih strojeva.

Princip rada nadstrujne zaštite ćemo pobolje objasniti na jednopolnoj shemi distribucijske mreže 20kV koja je prikazana na sljedećoj slici.



Slika 27. Jednopolni prikaz nadstrujne relejne zaštite distribucijske mreže 20kV

Izvor: electronic workbench (program)

Na slici smo označili nadstrujne releje praznim kružićima kojima smo odredili odnosno podesili vremenski član. Što je nadstrujna zaštita odnosno nadstrujni relej bliže mjestu izvora napajanja ima dulje vrijeme reagiranja. Način te zaštite je popraćen velikim strujama kratkoga spoja te to možemo navesti kao glavni nedostatak nadstrujne niskopodesive zaštite.

Možemo primjetiti tri priključena „područja“ odnosno A, B, C te nadstrujne releje sa vremenima reagiranja: 1.4(b), 1.1(c), 0.8(d) i 0.5(a1,a2,a3) sekundi. Ako dođe u području B kvar reagirat će prvi najbliži nadstrujni relej koji ima najkraće vrijeme reagiranja a to je u ovome slučaju (a2) te dolazi do isključenja potrošača na mreži B dok ostale mreže A, C rade u normalnome pogonu.

Da se kvar pojavio u točki (f) reagirao bi prvi najbliži nadstrujni relej prema izvoru napajanja a u ovome slučaju to je (c) te svojom reakcijom isključuje potrošače na distribucijskim granama B i C dok grana A stoji nesmetano u pogonu.

### 5.2.1 Visokopodesiva nadstrujna zaštita

Visokopodesiva nadstrujna zaštita ima temeljnu zadaću djelovati pri nastupima međufaznih kvarova koji nastaju unutar osnovne zone koja se štiti odnosno energetskog transformatora. Radi na principu da uoči kvarove samo unutar toga transformatora te mora sadržavati vremensku odgodu djelovanja jer se prednost daje diferencijalnoj zaštiti. To vrijeme odgode je jednako vremenu djelovanja same diferencijalne zaštite koja se uveća za određeni selektivni vremenski interval.

Proračun primarne proradne vrijednosti (podešenja) mjernog člana visokopodesive nadstrujne zaštite provodi se pomoću sljedećeg izraza:

$$I_p = \frac{k_s \cdot I_{K\max}}{p_i}$$

gdje je:

$I_{K\max}$  – maksimalna struja kvara (tropolni kratki spoj) na mjestu ugradnje dotične zaštite pri njegovom nastupu na kraju osnovne dionice (NN sabirnice energetskog transformatora); bira se pritom konfiguracija incidentne prijenosne mreže s maksimalnim uvrštenjem njenih elemenata,

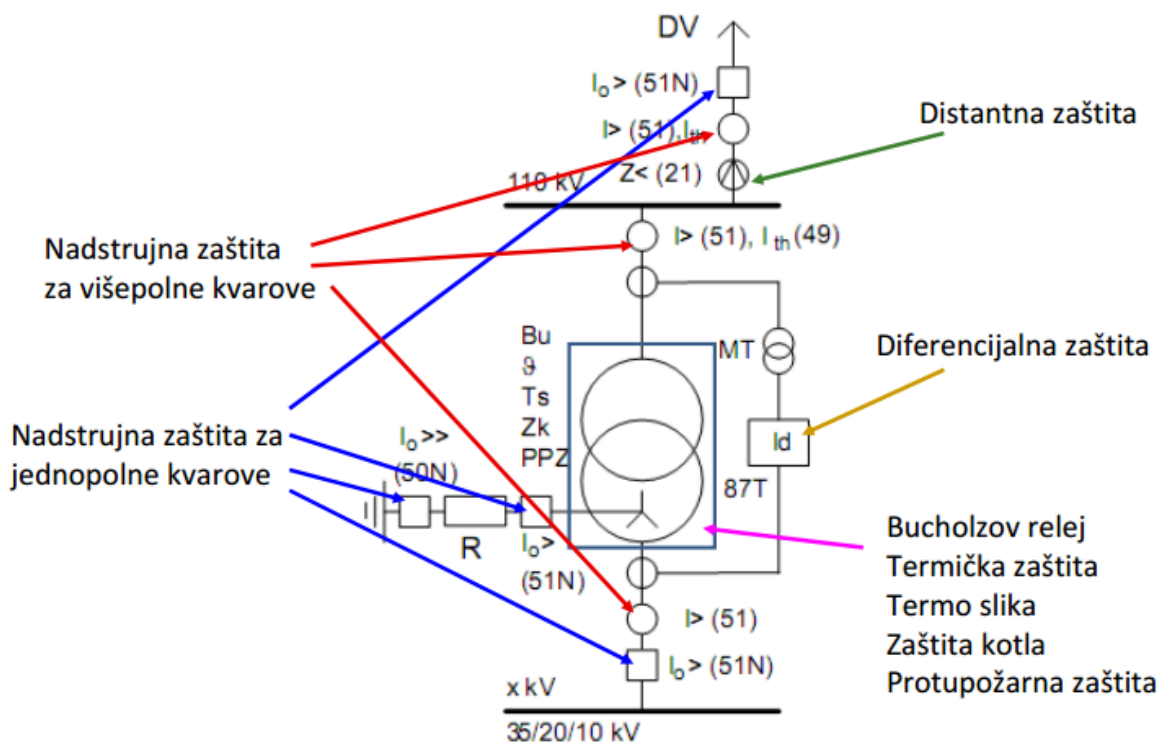
$k_s$  – koeficijent sigurnosti ( $k_s > 1$ ); on ovisi o točnosti poznavanja struje  $I_{K\max}$ ,

$p_i$  – nazivni prijenosni omjer pripadnog strujnog transformatora na koji je spojena zaštita

### 5.3 Nadstrujna zaštita transformatora

Glavni zadatak nadstrujne zaštite u transformatoru je da štiti transformator od pregrijavanje prilikom opterećenja iznad njegovih nazivnih vrijednosti. Svi transformatori u sebi sadrže primarne zaštite kao što su mjerači ulja kod uljnih i izolacija namota kod suhih transformatora.

Prilikom kratkotrajnih preopterećenja koja zagrijavaju namota te zaštite nisu dovoljne pa se uvodi nadzor vrijednosti jakosti struke kroz namote primara i sekundara transformatora, te se na taj način procijeni dali je pregrijavanje iznad dozvoljenog. Prilikom zagrijavanja transformatora dolazi do pojave kvara što uzrokuje smanjenje životnoga vijeka.

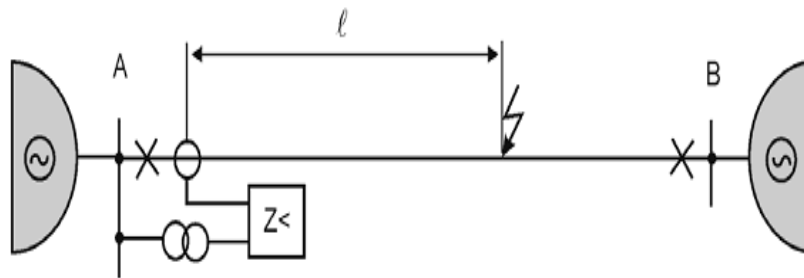


Slika 28. Zaštita transformatora (110/X kV)

Izvor: [https://www.fer.unizg.hr/download/repository/DIS\\_2014\\_P8\\_ZastitaTR.pdf](https://www.fer.unizg.hr/download/repository/DIS_2014_P8_ZastitaTR.pdf)

## 5.4 Distantna zaštita voda

Distantna zaštita se upotrebljava zbog dugog vremena djelovanja nadstrujnih i usjmerenih releja koji nisu u mogućnosti selektivno djelovati u složenijim mrežama. Distantnu zaštitu voda najčešće nalazimo u visokonaponskim prijenosnim mrežama za zaštitu vodova. Glavni cilj joj je što prije ukloniti kratki spoj koji je nastao u mreži. Distantna zaštita koristi veličinu napona i struje na samom mjestu gdje se ugrađuje distantni relej. Distantna zaštita radi na principu da isključi prekidač u vodnom polju u kojem je priključena. Zbog brzog isklapanja i kvarova i bolje selektivnosti distantne zaštite koje su ugrađene kod visokonaponskih vodova na oba kraja mogu međusobno djelovati. To djelovanje se provodi optičkim vodom ili telekomunikacijskim vodom.



Slika 29. Shema priključka distantne zaštite

Izvor: Predavanja ZAŠTITA U EES-u

Kod distantne zaštite vrijeme reagiranja je proporcionalno razmaku ( $\ell$ ) gdje je nastao kratki spoj i mjesta gdje se ugrađuje distantni relej.

## 5.5 Homopolna strujna zaštita

U distribucijskim mrežama struje jednopolnog kratkog spoja koje su veće od maksimalne pogonske struje kao zaštitu koriste niskopodesivu nadstrujnu zaštitu. Ako se u distribucijskoj mreži pojave struje koje su veće od struja jednopolnog kratkog spoja neće djelovati nadstrujna zaštita. U tim slučajevima primjenjuje se dodatna nadstrujna zaštita odnosno homopolna strujna zaštita.

Homopolna nadstrujna zaštita ima cilj zaštititi energetski transformator od kratki spojeva sa zemljom te u nju ubrajamo niskopodesivu ili visokopodesivu nadstrujnu zaštitu. Prilikom odabira zaštite odabire se samo jedna od te dvije zaštite. Samo vrijeme odgode koje je potrebno da homopolna nadstrujna zaštita kod energetskog transformatora djeluje mora biti dulje od najduljeg vremena odgode samog djelovanja homopolne nadstrujne zaštite vodova priključenih na sabirnice njegove niskonaponske strane. Homopolna nadstrujna zaštita se temelji na pojavi nultog sustava struja.

Način kako ćemo dobiti sustav tih struja se razlikuje kod dalekovoda i kablskih vodova stoga razlikujemo:

- homopolarna nadstrujna zaštita za zaštitu zračnih vodova
- homopolarna nadstrujna zaštita za zaštitu kablskih vodova

## 6. Zaključak

U radu je obrađen tok energije od njenog nastajanja do krajnje potrošnje, te smo došli do saznanja da je ona vrlo bitan faktor budućnosti. Upoznali smo se s strukturom same distribucijske mreže te pobliže opisali niskonaponske distribucijske mreže i njihovu strukturu, trafostanice te distribucijske mreže 35(30) i 10(20) kV. Važno je što bolje i efikasnije omogućiti njeni protok, osigurati neprekidnu proizvodnju te distribuciju koju ostvarujemo putem dalekovoda te trafo postaja. Razradili smo niskonaponske te kablovske vodove te naveli njihovu podjelu. Također smo naveli i opisali kako se mijenja visina, odnosno naponska razina mreže dok ne dođe do krajnjeg potrošača i opisali više načina zaštite same distribucijske mreže, kao što su relejna zaštita koja pomoću strujnih i naponskih transformatora odnosno sekundarni strujni krugova između naponskih i strujnih transformatora te drugih uređaja služi za zaštitu, te nadstrujna zaštita koja kod mreža kontrolira veličinu jakosti struje. Također smo prikazali što bi se dogodilo prilikom kvara u mreži. Taj kvar je potrebo što prije sanirati i svaki element toga sustava služi za zaštitu, distribuciju i transformaciju same električne energije. Svaki uređaj u EES-u ima svoju ulogu i bez jednoga od tih elemenata sustav bi bio nepotpun i nebi mogao funkcionirati pa ih je zbog toga potrebno redovito pregledavati i prema propisima održavati odnosno zamjeniti ako se nadzire njihov krajnji vijek trajanja.

## LITERATURA

1. HOPS d.o.o., PrP Split: Jednopolne sheme transformatorskih stanica PrPSplit; Tehnički podaci o elementima mreže PrP Split
2. Jelić, M.; Mikulić, S.: Proračun kratkog spoja u prijenosnoj mreži Hrvatske za nazivnu 2020. godinu, Institut za elektroprivredu i energetiku d.d., Zagreb, 2010.
3. KONČAR-Elektroindustrija d.d.: Tehnički priručnik, Zagreb, ožujak 1990.
4. Podešenja zaštita po dubini SN distribucijskih mreža, HEP ODS, Elektroprimorje Rijeka, rujan 2009.
5. Sarajčev, P; Kosor, R.: Predavanja iz kolegija ZAŠTITA U EES