

Konstrukcijski dijelovi Diesel motora

Sladić, Daniel

Undergraduate thesis / Završni rad

2022

Degree Grantor / Ustanova koja je dodijelila akademski / stručni stupanj: **Polytechnic of Šibenik / Veleučilište u Šibeniku**

Permanent link / Trajna poveznica: <https://um.nsk.hr/um:nbn:hr:143:000207>

Rights / Prava: [In copyright](#)/[Zaštićeno autorskim pravom.](#)

Download date / Datum preuzimanja: **2024-11-23**

Repository / Repozitorij:

[VUS REPOSITORY - Repozitorij završnih radova
Veleučilišta u Šibeniku](#)



VELEUČILIŠTE U ŠIBENIKU
ODJEL PROMET
PREDDIPLOMSKI STRUČNI STUDIJ

Daniel Sladić

KONSTRUKCIJSKI DIJELOVI DIESEL MOTORA

Završni rad

Šibenik, 2022.

VELEUČILIŠTE U ŠIBENIKU
ODJEL PROMET
PREDDIPLOMSKI STRUČNI STUDIJ

KONTRUKCIJSKI DIJELOVI DIESEL MOTORA

Završni rad

Kolegij: Teorija kretanja vozila

Mentor: Luka Olivari, mag.ing.mech.

Student: Daniel Sladić

Matični broj studenta: 1219062252

Šibenik, ožujak, 2022.

IZJAVA O AKADEMSKOJ ČESTITOSTI

Ja, Daniel Sladić, student Veleučilišta u Šibeniku, JMBAG 1219062252 izjavljujem pod materijalnom i kaznenom odgovornošću i svojim potpisom potvrđujem da je moj završni rad na preddiplomskom stručnom studiju Promet pod naslovom: „Konstrukcijski dijelovi Diesel motora“ isključivo rezultat mog vlastitog rada koji se temelji na mojim istraživanjima i oslanja se na objavljenu literaturu, a što pokazuju korištene bilješke i bibliografija.

Izjavljujem da nijedan dio rada nije napisan na nedozvoljen način, odnosno da je prepisan iz necitiranog rada, te da nijedan dio rada ne krši bilo čija autorska prava.

Izjavljujem, također, da nijedan dio rada nije iskorišten za bilo koji drugi rad u bilo kojoj drugoj visokoškolskoj, znanstvenoj ili obrazovnoj ustanovi.

U Šibeniku, 17.6.2022.

Daniel Sladić



KONSTRUKCIJSKI DIJELOVI DIESEL MOTORA

DANIEL SLADIĆ

dsladic1@vus.hr

Motori s unutarnjim izgaranjem spadaju u strojeve u kojima se toplinska energija pretvara u mehaničku energiju. Pretvorba energija se odvija u cilindrima, gdje se zrak miješa sa gorivom te se namjerno izaziva njegovo zapaljenje kako bi se dobila potrebna snaga za kretanje vozila. U završnom radu opisan je princip rada četverotaktnog Diesel motora, prednosti i nedostaci, te su navedeni i opisani njegovi konstrukcijski dijelovi, kao i njihova namjena i karakteristike.

(32 stranica / 31 slika / xx tablica / 40 literaturnih navoda / jezik izvornika: hrvatski)

Rad je pohranjen u digitalnom repozitoriju Knjižnice Veleučilišta u Šibeniku

Ključne riječi: diesel motor, princip rada, motori s unutarnjim izgaranjem, četverotaktni motori

Mentor(ica): Luka Olivari, mag.ing.mech

Rad je prihvaćen za obranu dana: 15.6.2022.

BASIC DOCUMENTATION CARD

Polytechnic of Šibenik

Batchelor/Graduation Thesis

Department of traffic

Professional Undergraduate/Graduate Studies of traffic

CONSTRUCTION PARTS OF A DIESEL ENGINE

DANIEL SLADIĆ

dsladic1@vus.hr

Internal combustion engines are machines in which thermal energy is converted into mechanical energy. Energy conversion takes place in the cylinders, where the air mixes with the fuel and deliberately causes it to ignite in order to obtain the necessary power to move the vehicle. The final paper describes the principle of operation of a four-stroke diesel engine, advantages and disadvantages, and lists and describes its structural parts, as well as their purpose and characteristics.

(32 pages / 31 figures / xx tables / 40 references / original in Croatian language)

Thesis deposited in Polytechnic of Šibenik Library digital repository

Keywords: diesel engine, work principles, internal combustion engines, four stroke engines

Supervisor: Luka Olivari, mag.ing.mech

Paper accepted: 15.6.2022.

Sadržaj

1. UVOD.....	1
2. MOTORI S UNUTARNJIM IZGARANJEM.....	2
3. PRINCIP RADA DIESEL MOTORA	4
3.1. ČETVEROTAKTNI DIESEL MOTOR	4
3.2. PREDNOSTI I NEDOSTATCI DIESEL MOTORA	6
4. KONSTRUKCIJA DIESEL MOTORA.....	7
4.1. GLAVA MOTORA.....	7
4.2. BLOK MOTORA.....	13
4.3. KUĆIŠTE RADILICE	20
5. POMOĆNI SUSTAVI.....	25
6. ZAKLJUČAK.....	32

1. UVOD

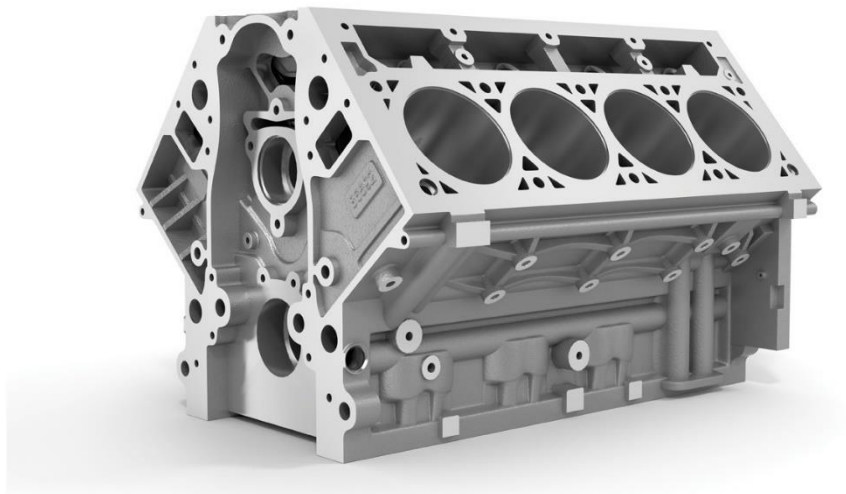
Rudolf Christian Karl Diesel, njemački inženjer rođen 3. ožujka 1858. godine u Parizu, izumio je motor s unutarnjim izgaranjem koji nosi njegovo ime. Prije nego što je izumio Diesel motor radio je na tome da napravi motor, koji se sa svojom efikasnošću može približiti Carnotovom procesu, tek je 1890. kad se preselio u Berlin počeo raditi na Diesel motoru. Dvije godine kasnije patentirao je svoj izum te ga objavio pod imenom „Teorija i konstrukcija racionalnog toplinskog motora“. Poslije toga uz pomoć nekoliko velikih kompanija proizvodi seriju jako uspješnih modela čije je predstavljanje održano 1897. godine. To su bili jednocilindrični, četverotaktni motori od 25 konja, što odgovara otprilike 18 kW, koji su bili jako ekonomični i jednostavni. (Dostupno na: <https://www.britannica.com/>)

Tema ovog završnog rada su motori s unutarnjim izgaranjem s naglaskom na Diesel motore. Ovaj završni rad je podijeljen u 6. cjelina. U drugom poglavlju su objašnjene glavne karakteristike motora s unutarnjim izgaranjem te njihova podjela. U trećem poglavlju detaljno se opisuje Diesel motor po njegovim taktovima te se utvrđuju glavne prednosti i nedostaci. U četvrtom poglavlju obrađeni su glavni konstrukcijski dijelovi te kako oni rade i koja im je uloga. Zadnje i peto poglavlje se odnosi na pomoćne sustave, to su sustav hlađenja i podmazivanja, bez kojih rad motora ne bi bio moguć.

2. MOTORI S UNUTARNJIM IZGARANJEM

Motori s unutarnjim izgaranjem spadaju u strojeve u kojima se toplinska energija pretvara u mehaničku energiju. Ta pretvorba energija se događa u kućištu motora u tzv. cilindrima, gdje se zrak miješa sa gorivom te se namjerno izaziva njegovo zapaljenje kako bi dobili potrebnu snagu za pokretanje vozila. Oni rade na taj način da eksplozija u cilindru pomoću svog tlaka i topline pomiče klip prema DMT, njegovim pomicanjem energija se prenosi na stap koji za posljedicu ima kružno okretanje koljenastog vratila ili radilice. Za svoj rad motori uzimaju zrak iz okoline te gorivo iz spremnika goriva, stehiometrijski omjer λ tj. najpovoljniji omjer na 1 kilogram goriva 14 – 15 kilograma zraka. Ako dovedemo manje zraka u motor od tog omjera povećava se potrošnja goriva dok se snaga povećava, to se zove bogata smjesa, što znači da je $\lambda < 1$. U slučaju ako ima više od 15 kg zraka snaga se smanjuje, samim time i potrošnja goriva, znači $\lambda > 1$, to se zove siromašna smjesa. Zbog male specifične potrošnje goriva motori s unutrašnjim izgaranjem imaju mali spremnik goriva. (Dostupno na: <https://tehnika.lzmk.hr/>)

Motori se mogu podijeliti prema broju taktova na dvotaktne kod kojih radni ciklus ima dva hoda klipa od GMT do DMT, i prema tome koljenasto vratilo napravi jedan okretaj. Kod tih motora otvori za izmjenu radnog medija u cilindru dvotaktnih motora raspoređeni su po opsegu kruga na donjem dijelu cilindra. Njih otvara i zatvara stap, odnosno klip te nema ventila razvodne osovine s brijegovima što pojednostavljuje i pojeftinjuje gradnju dvotaktnih motora, što je povoljno za Ottove motore malih snaga, npr. za motocikle. Takva izmjena radnog medija pogodna je i za motore velikih snaga po cilindru, te se kao dvotaktni grade i sporokretni Dieselovi motori za pogon brodova. Četverotaktne, gdje jedan ciklus ima 4 hoda klipa te se koljenasto vratilo okrene dva puta. Prema principu rada dijele se na Otto motore, Diesel te Wankel motore. Podjela s obzirom na broj, raspored i položaj cilindara, motori mogu imati jedan, dva, tri, ili više cilindara što ovisi o njegovoj primjeni. Cilindri mogu imati okomit, kos, vodoravan i viseći položaj, dok raspored može biti redni što znači da su cilindri poredani u redu jedan do drugog, V raspored kod kojeg su cilindri poredani u dvije strane pod određenim kutom (45°, 60°, 90°, 120°), bokser, kod njega su cilindri postavljeni pod kut od 180°, klipovi rade tako da se udaljavaju ili približavaju jedan drugom.



Slika 1. Primjer „V“ motora. Izvor: <https://www.counterman.com/> (1.6.2022)

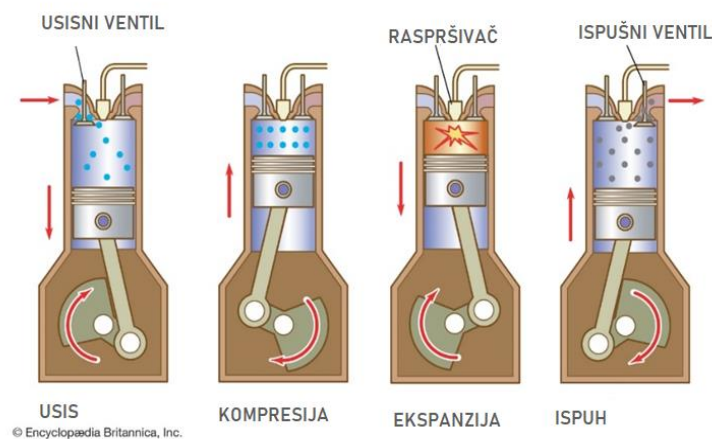
Postoji i W raspored, koji je sličan V rasporedu, međutim cilindri su usporedni uzduž koljenastog vratila u tri ravnine. Oni se koriste za automobile visokih performansi i puno su kompaktniji u odnosu na druge motore. Ta prednost uočljiva je kod automobila s pogonom na sva četiri kotača jer omogućava postavljanje drugih komponenata, a uz sve to imaju manju masu pa pridonosi aerodinamičnosti automobila. Glavni nedostatak je jako složena konstrukcija jer se mora koristiti puno komponenata da bi se složio. (Dostupno na: <https://www.dubizzle.com/blog/cars/w-engines/>)

Današnji motori mogu bit hlađeni zrakom ili tekućinom. (Hnatko, 2016.)

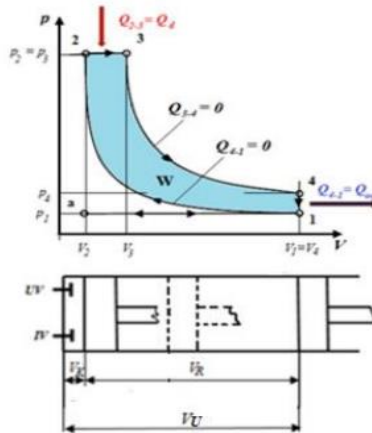
3. PRINCIP RADA DIESEL MOTORA

Diesel motor spada u motore sa unutarnjim izgaranjem, to znači da kod njega dolazi do zapaljivanja goriva unutar cilindra motora. Benzinski motori rade na taj način da se smjesa zraka i goriva ulazi u cilindar pomoću usisnog ventila, klip komprimira tu smjesu na određenu temperaturu te svjećica baca iskru, koja tu komprimiranu smjesu zapali te se dogodi eksplozija. Diesel motori rade na sličan način, ali moglo bi se reći malo jednostavnije. Kod njega u cilindar ulazi čisti zrak te klip taj zrak komprimira na 14 – 25 puta veću temperaturu od početne, komprimira ga najčešće na oko 500°C, a nekad i više što opet ovisi o vrsti vozila. Kad je zrak dovoljno komprimiran dolazi do ubrizgavanja goriva u cilindar u obliku magle. Zbog zagrijanog zraka koji se već nalazi u cilindru dolazi do samozapaljenja. Ta eksplozija gura klip prema donjoj mrtvoj točki (DMT) te se dobiva energija koja je potrebna za pokretanje vozila. (Woodford, 2021.)

3.1. ČETVERTAKTNI DIESEL MOTOR



Slika 2. Četverotaktni diesel motor, Izvor: <https://www.britannica.com/>



Slika 3. Rad diesel motora u p - V dijagramu (Đuranović, Olivari, 2021.)

1. TAKT – usis

Klip se kreće od gornje mrtve točke do donje, zbog kretanja klipa u cilindru se stvara podtlak pa zbog toga čisti zrak ulazi u cilindar tj. usisava se iz okoline. To se događa u teoriji dok u stvarnosti usisni ventil se otvori prije GMT da bi u cilindar ušlo što više zraka.

2. TAKT – kompresija

Klip se giba od DMT do GMT, svi ventili su zatvoreni, kako se klip kreće prema gornjoj mrtvoj točki temperatura u cilindru polako raste sve dok ne dođe u gornju mrtvu točku u kojoj je čisti zrak komprimiran na temperaturu od 500°C - 700°C, što opet ovisi o vrsti vozila i tlak koji se kreće od 20 do 60 bara.

3. TAKT – ekspanzija

Nakon što je zrak sabijen na neku određenu temperaturu i tlak dolazi do otvaranja raspršivača te do ubrizgavanja goriva u cilindar, dolazi do samozapaljenja goriva zbog visoke temperature, ta eksplozija potiskuje klip prema donjoj mrtvoj točki, gorivo ulazi u

cilindar sve dok klip ne dođe u svoj krajnji donji položaj. Ovo je jedini takt kod kojega se dobiva koristan rad jer on pretvara toplinsku energiju u mehanički rad.

4. TAKT – ispuh

Kada je klip došao u DMT otvaraju se ispušni ventili te se plinovi iz cilindra izbacuju u okolinu pomoću ispušnog sustava, klip na putu prema GMT gura ostatak plinova iz cilindra (Duranović, Olivari, 2021.)

3.2. PREDNOSTI I NEDOSTATCI DIESEL MOTORA

Prednosti Diesel motora u odnosu na Otto motore su: Diesel motori su ekonomičniji u odnosu na Otto motore, dieselsko gorivo ima više energije nego benzin, čak 15% više u odnosu na automobile koji imaju druge motore sa unutarnjim izgaranjem, zbog visoke kompresije koja je potrebna za pokretanje diesel motora zrak je jako vruć te se samim time oslobađa više energije, Diesel motori nemaju svjećicu i zato su izdržljiviji. Napravljeni su tako da rade na oko 50% iskorištenosti tako da mogu jako dugo vremena raditi u odnosu na motore koje koriste benzin. Zbog velike kompresije motori su morali biti napravljeni jako robusno da mogu to izdržati te zbog toga imaju dug životni vijek. Dieselski motori rade na manje okretaja, prednost toga je manje trenja na osjetljivim dijelovima motora kao što su košuljice cilindra, klipni prstenovi, temeljni i leteći ležajevi, i drugo. Može raditi na alternativna goriva. Diesel se može miješati sa biodieselom što neki proizvođači i rade da bi se što više koristila obnovljiva goriva, da bi taj prijelaz bio što bezbolniji. Današnji proizvođači konstruiraju motore da do 20% biodiesela ne ometa rad motora. (Dostupno na: <https://greengarageblog.org/18-advantages-and-disadvantages-of-diesel-cars>)

Neki od nedostataka Diesel motora su: automobili sa Diesel motorom su skuplji u odnosu na automobile sa Otto motorom jer je samo pogonsko gorivo skuplje, a cijena održavanja s godinama sve više raste, a i Diesel motori emitiraju puno više čađe. (Dostupno na: <https://www.mcnallyinstitute.com/what-is-the-disadvantage-of-diesel-engine/>)

4. KONSTRUKCIJA DIESEL MOTORA

4.1. GLAVA MOTORA

Glava motora je dio motora koji naliježe na blok pa samim time pokriva cilindre te stvara kompresijski prostor. Može biti postavljena uspravno ili pod nekim kutom što je karakteristika „V“ motora ili horizontalno kod „Boxer“ motora. Na njemu se nalaze otvori za usis goriva i ispuh plinova nakon izgaranja tj. ventili, bregasta osovina, raspršivač, klackalica, podizač ventila i drugo. (Dostupno na: <https://www.autonet.hr/>)



Slika 4. Glava diesel motora, Izvor: https://www.autonet.hr



Slika 5. Primjer istrošene glave motora IMT 539, Izvor: autor

Ventili su dijelovi u glavi motora pomoću kojih se propušta ili ograničava ulazak zraka u blok motora tj. cilindar. Oni se kao sve druge komponente u motoru moraju povezati s drugim dijelovima kako bi se stvorio gotovo savršen „tajming“ da bi se oni mogli u pravo vrijeme otvarati i zatvarati.

Glavni dijelovi ventila su glava i stablo ventila. Glava ventila upada u glavu motora pod određenim kutom dok je stablo povezano sa drugim komponentama u motoru kao što su opruge klackalice i na kraju sa bregastom osovinom. (Dostupno na: <https://www.thomasnet.com/>)



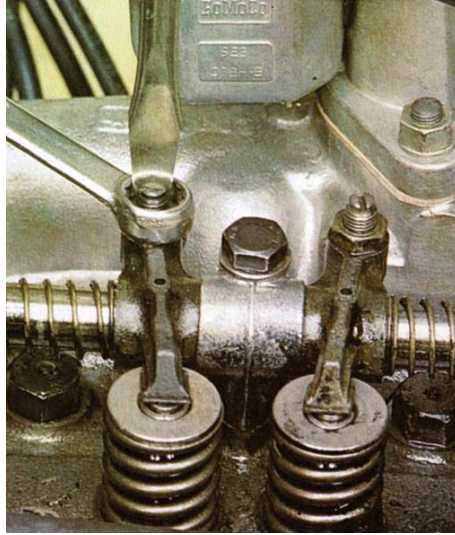
Slika 6. Primjer ventila, Izvor: <https://www.autonet.hr/>

Postoji nekoliko vrsta ventila, a među njima su najpoznatiji:

- a) Pokretni ventil – još se naziva i gljivasti zbog svog oblika i najviše se koristi kod automobila. Čelo ventila u pravilu je pod kutom od 30° do 45° kako bi se postiglo najbolje brtvljenje.
- b) Ventil za rukavac – on se nalazi između klipa i stijenke cilindra, a njegova karakteristika je da se on okreće tj. klizi. Glavna prednost je ta da je konstrukcija jednostavna te je manja šansa da se dogodi detonacija u odnosu na obične ventile. (Dostupno na: <https://www.engineeringchoice.com/>)

Zbog velikog opterećenja i jako visoke temperature koja se stvara zbog rada motora ventili moraju biti dizajnirani tako da to sve mogu izdržati. Usisni ventili se izrađuju od: kroma, nikla ili volframa dok se ispušni prave od nihroma, silicij – kroma, ili legure od kobalta – kroma. Dostupno na: <https://sunflagsteel.com/>)

Klackalica je dio u motoru s unutarnjim izgaranjem, koji pritišće usisne i ispušne ventile. On radi tako da se bregasta osovina okreće te pomoću podizača ventila pokreće klackalice. Klackalice rade na principu omjera, a omjer je mjera poluge ruke koja zauzvrat određuje koliko je moćna sila koju može prenijeti na stablo ventila. U automobilima najčešći omjer klackalice je 1:1,5 što znači da se ventil pomakne jedan i pol put dok se bregasta osovina okrene jedanput. (Dostupno na: <https://itstillruns.com/>)



Slika 7. Klackalice, Izvor: <http://vozac.tesear.com/>



Slika 8. Klackalice motora IMT 539, Izvor: autor

Bregasto vratilo je komponenta na Diesel motoru koja se u pravilu nalazi u glavi motora te ona izravno dodiruje ventile, no kod nekih motora se nalazi u bloku pa preko podizača, klackalice te opruge utječe na ventile. Moglo bi se reći da je to jedna šipka koja se rotira te koja na sebi ima bregove. Ti bregovi otvaraju i zatvaraju usisne i ispušne ventile. (Dostupno na: https://energyeducation.ca/encyclopedia/Main_Page)

Bregasto vratilo mora biti savršeno usklađeno s radom klipova, a povezano je s njima najčešće preko zupčastog remena ili lanca. Današnja bregasta vratila u običnim su automobilima

napravljena tako da osiguravaju najbolju učinkovitost uz najmanju korištenu snagu. Neki od problema mogu biti istrošeni bregovi, istrošeni podizači i slomljeno bregasto vratilo. (Dostupno na: <https://www.liveabout.com/>)

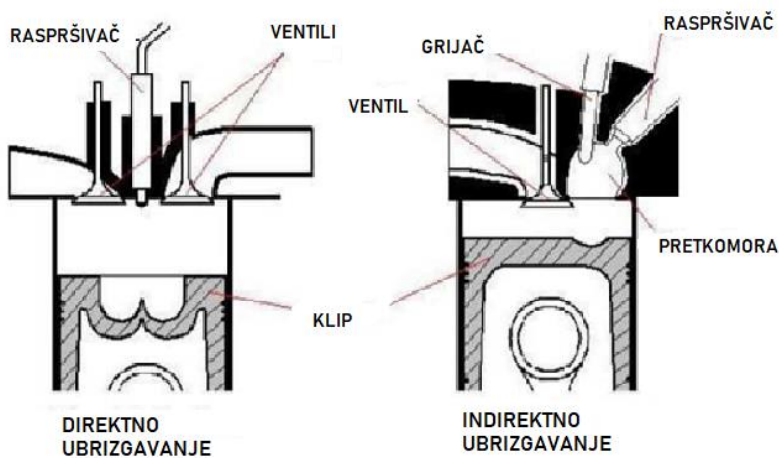


Slika 9. Bregasta osovina u glavi motora povezana zupčastim remenom, Izvor: <https://postava.mxstroy.ru/>

Raspršivači ili injektori dio su u Diesel motoru koji služi za dovod goriva u cilindar u obliku magle. Gorivo se ubrizgava direktno ili indirektno pod jako visokim tlakom kako bi se što više energije oslobodilo iz goriva. Unutar raspršivača se nalazi mikronski filter na ulaznoj strani te na rupicama na donjoj strani kroz koje izlazi gorivo. Oni moraju biti dobro podmazani inače može doći do kvarova i njihovog čestog mijenjanja. Ulogu podmazivanja ima diesel gorivo, koje ne podmazuje samo njih već i druge jako osjetljive dijelove u motoru. U današnje vrijeme neki proizvođači stavljaju vodu u diesel gorivo kako bi dobili što veću količinu goriva, zbog toga voda istisne podmazujuća svojstva goriva što može dovesti do kvarova te njihove zamjene. Rad injektora je proces koji se jako brzo odvija, a u prosjeku traje 1.5 – 5 milisekundi, i on u tim kratkim

intervalima mora dovesti potrebnu količinu goriva. Oblik i veličina injektora ovisi o vrsti motora za koji je namijenjen. (Dostupno na: <https://www.capitalremanexchange.com/>)

Postoje dvije glavne vrste injektora. Jedna vrsta injektora je s izdankom, a druga je s jednim ili više provrta. Injektori s izdankom se ugrađuju kod motora koji imaju ubrizgavanje kroz vrtložnu komoru ili pretkomoru. Gorivo se ubrizgava pod tlakom između 80 i 125 bara. Možemo isto tako mijenjati smjer goriva na izlasku iz injektora. Injektori s provrtima se koriste kod motora s direktnim ubrizgavanjem. One ubrizgavaju gorivo u cilindar pod koji se kreće od 150 – 250 bara. Injektori s jednim provrtom imaju samo jedan otvor dok one sa više provrta ih mogu imati čak 8. Zbog velike temperature koja nastaje zbog rada motora, injektori dosežu temperature preko 250°C pa kao mjeru smanjenja temperature koriste termičke zaštitne košuljice koje spuštaju temperaturu za oko 40°C što pridonosi njihovoj trajnosti. (Popović, 2006.)



Slika 10. Direktno i indirektno ubrizgavanje goriva, Izvor: <https://learnmech.com/>

4.2. BLOK MOTORA

Blok motora je dio za koji se može reći da je srce motora zbog procesa izgaranja koji se u njemu događaju. Sadrži otvore za cilindre, otvore za prijenos rashladne tekućine, a kod nekih motora u njemu se nalazi i bregasta osovina. Na sebi može imati postavljenu pumpu visokog pritiska. Mora biti izrađen u jednom komadu kako ne bi došlo do pucanja jer blok izdržava velike temperaturne razlike te samu eksploziju mješavine goriva i zraka, mora dobro odvoditi toplinu. (Popović, 2006.)



Slika 11. Blok diesel motora, Izvor:autor

Blok motora može biti napravljen u više izvedbi, a jedan od njih je „Closed – Deck“, kod kojeg je blok motora zatvoren po brtvenoj površini, na kojoj se nalaze samo kanali za ulje i rashladnu tekućinu. Druga izvedba je „Open – Deck“, u kojoj su rashladni kanali izravno povezani. (Popović, 2006.)



Slika 12. Blok motora sa cilindrima i bregastom osovinom, Izvor:autor

Klip je dio u bloku motora koji trpi najveće opterećenje jer on svojim translacijskim gibanjem pretvara pravocrtno gibanje u kružno tj. on gura klipnjaču kako bi dobili potrebnu snagu koja se dalje prednosti preko radilice, mjenjača pa sve do kotača. On uz to treba prenijeti toplinu sa čela klipa na stijenke cilindra. (Popović, 2006.)

Danas u pravilu većina automobila koristi klipove od aluminijske legure, dok gospodarska vozila mogu imati klipove od čelika i lijevanog željeza. Neki od zadataka koje klip mora ispuniti su: mora osigurati dobro brtvljenje komore za izgaranje tj. cilindra, pomoću klipnih prstenova sprječava da kompresija dođe ispod klipa u karter te da ulje iz kartera ne prođe u komoru izgaranja.



Slika 13. Klipni prstenovi, Izvor: <https://www.auto-ricambi.eu/>

O tome kako će klip izgledati ovisi o tome koriste li se u Otto motorima ili Diesel motorima. Klipovi kod Otto motora su lakši u odnosu na Diesel motore. Glavni dijelovi klipa su: glava klipa, prstenasti remen, otvor klipa i suknja klipa. (Dostupno na: <https://x-engineer.org/engine-piston/>)



Slika 14. Klip, Izvor: <https://x-engineer.org/>

U današnjim motorima najčešće se koriste tri vrste klipnih prstenova (karike) od kojih svaka ima svoju zasebnu ulogu. Najviši prsten se zove kompresijski, još se može i nazivati plinski ili tlačni. On sprječava curenje plinova izgaranja i uz to pomaže u prijenosu topline s klipa na stijenke cilindra. Prsten u sredini naziva se prsten za brisanje. Pomoću njega komora izgaranja je još bolje

zabrtvljena te služi za čišćenje stijenki cilindra od viška ulja. Plinovi izgaranja koji prođu pokraj kompresijskog prstena zaustavljaju se kod ovog prstena. Posljednji prsten je uljni, nalazi se najbliže radilici i kao prethodni prsten čisti stijenke cilindra od ulja.

Suknja klipa je dio koji je omotan na okrugli dio klipa. Izrađuje se od lijevanog željeza zbog otpornosti trošenju te samopodmazujućih svojstava. Na njoj se nalaze utori za postavljanje prstenova. Postoje dvije glavne vrste suknji klipa. Jedna vrsta je puna suknja ili čvrsta koja se obično koristi kod automobila s velikim motorima. Druga vrsta je Slipper suknja, koja se najviše koristi kod motocikala. Glavna joj je karakteristika da je dio suknje odrezan kako bi se smanjila težina klipa te se smanjio dio koji dodiruje unutarnji dio cilindra.

Zglobni klin je dio u bloku motora koji se nalazi ispod klipa te spaja klip i klipnjaču. To je jako mali dio koji mora izdržati jedno od većih opterećenja tijekom rada motora jer se susreće sa velikim temperaturama. Zbog svog neobičnog položaja otežano je njegovo podmazivanje. Uz to što mora biti jako čvrst treba biti i malen kako bi se uklopio u promjer klipa te mora biti lagan da ne bi dodatno otežao taj cijeli sklop.

Glava klipa je vrh klipa koji izravno dolazi u dodir s plinovima te se zbog toga zagrijava na visokim temperaturama, stoga treba biti napravljena od posebnih legura. Glava se može napraviti kao ravna ploha ili s kanalima i šuplinama, što ovisi o tome za što je određeni motor namijenjen te kakve performanse želimo iz motora dobiti. (Dostupno na: <https://www.engineeringchoice.com/>.)

Klipnjača ili ojnica je dio koji povezuje klip s radilicom, pretvara pravocrtno gibanje u rotacijsko te prenosi silu i moment na radilicu. Najčešći postupci izrađivanja su kovanje, prešanje ili lijevanje. Kovane klipnjače koriste se u automobilima visokih performansi zbog svoje čvrstoće i izdržljivosti. Mogu biti izrađene od različitih materijala, koji moraju biti čvrsti i lagani. Mogu se izrađivati od sinteriranih metala ili visokokvalitetnog aluminija koji su lagani i stabilni te imaju kraći vijek trajanja u odnosu na klipnjače izrađene od drugih materijala. (Dostupno na: <https://www.bar-tek-tuning.com/>)

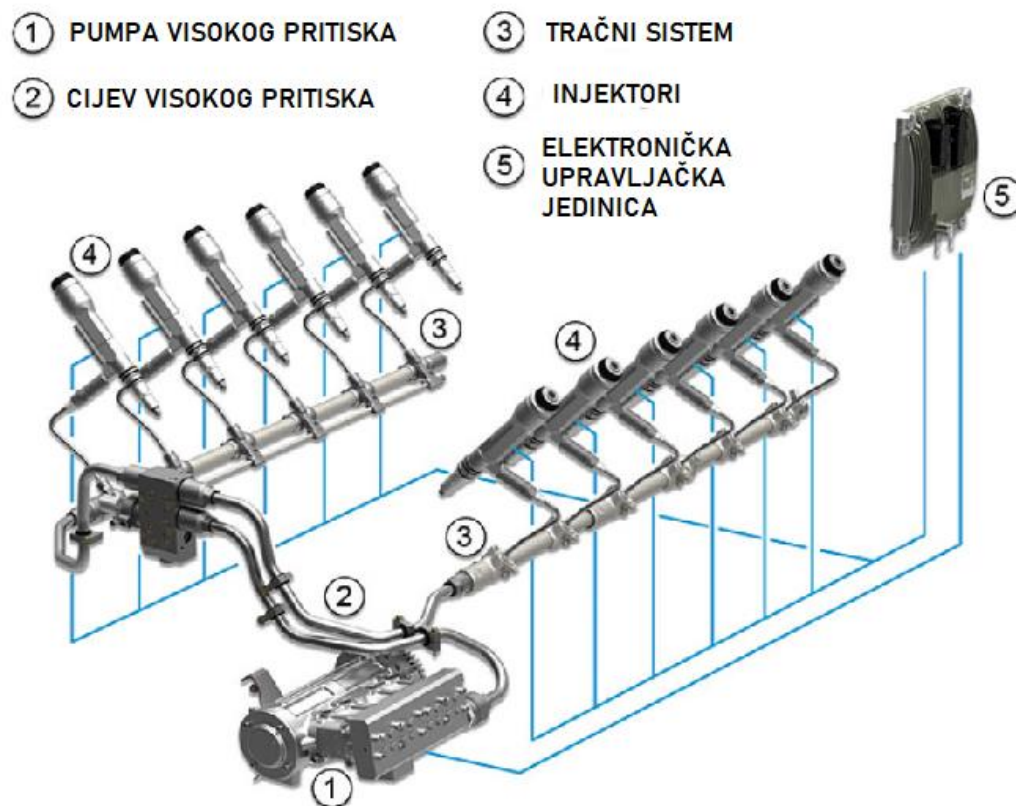


Slika 15. Klipnjača, Izvor: https://www.perkins.com/en_GB.html

Povezana je s klipom pomoću osovinice te se sastoji od drška klipnjače. Mali kraj služi za povezivanje s klipom dok veliki kraj klipnjače služi za povezivanje s radilicom. Postoji više vrsta klipnjača, najčešće su:

- standardne – koriste se u rednim i V motorima
- vilica i oštrica – upotrebljavaju se u V-twin motorima motocikala te u V12 motorima zrakoplova. Sastoje se od dvije klipnjače. Ojnica „vilice“ je napravljena od dva dijela te se nalazi na krajevima velikog kraja, dok je ojnica oštrice sužena da mi mogla ući između vilice.
- Ljevane – koristi se u motorima niže snage. (Dostupno na: <https://www.engineeringchoice.com/>)

Common rail sustav je način ubrizgavanja goriva pomoću kojeg se proces izgaranja može optimizirati tako da se dobiju niske razine onečišćujućih tvari u kombinaciji s manjom potrošnjom goriva. Gorivo se ubrizgava u cilindar iz commona rail-a pod visokim tlakom. Zbog elektroničkog sustava, početak ubacivanja goriva, količina i vrijeme neovisni su o broju okretaja motora.



Slika 16. Common rail sustav, Izvor: <https://www.mtu-solutions.com/eu/en.html>

Dizajniran je za ubrizgavanje goriva pod visokim tlakom u točno određenom trenutku, uz precizno mjerenje količine ubrizganog goriva kako bi se stvorili uvjeti potrebni za izgaranje uz niske emisije unutar cilindra. (Dostupno na: <https://www.mtu-solutions.com/eu/en.html>)

Visokotlačna pumpa tjera gorivo na tračnicu, tlak koji joj je potreban u tom trenutku regulira se elektronički, gorivo dolazi do raspršivača gdje ispunjava dva prostora, jedan iznad i drugi ispod

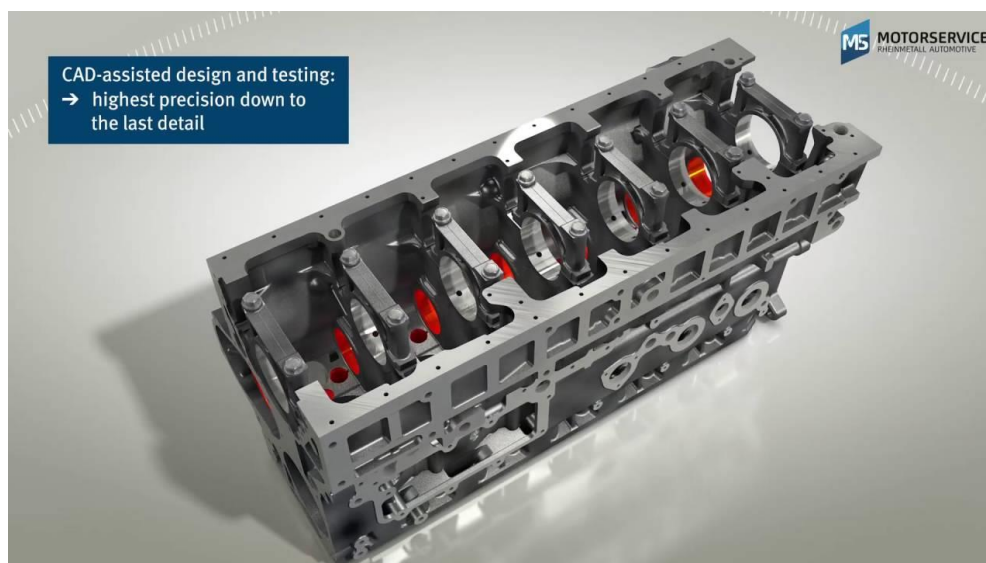
igle raspršivača. Kad se gorivo susretne na vrhu igle ono uravnotežuje jedno drugo i igla se drži otvorena pomoću opruge. Glavne prednosti su: smanjena potrošnja goriva i emisija plinova. Ako ima više injektora koji su u blizini jedno drugome, veća je učinkovitost, niža je razina buke u usporedbi s konvencionalnim diesel sustavima. (Dostupno na: <https://www.redat.com/en/>)



Slika 17. Raspršivač common rail sustava, Izvor: <https://www.dieselpartsdirect.co.uk/>

4.3. KUĆIŠTE RADILICE

To je komponenta u Diesel motoru u kojem se nalazi cijeli mehanizam radilice te njezini ležajevi. Zbog ulja i kanala za hlađenje, kućište radilice je najsloženiji lijevani dio u motoru s unutanjim izgaranjem. Ima funkciju zaštite radilice te klipnjače od krhotina. U jednostavnim dvotaktnim motorima, kućište radilice ima više uloga, a koristi se kao komora za tlak za smjesu goriva i zraka. U četverotaktnim izvedbama, klipovi ga zatvaraju od ove smjese, a umjesto toga radi uglavnom za pohranjivanje i cirkulaciju ulja. U četverotaktnom Diesel motoru on se nalazi ispod bloka cilindra.

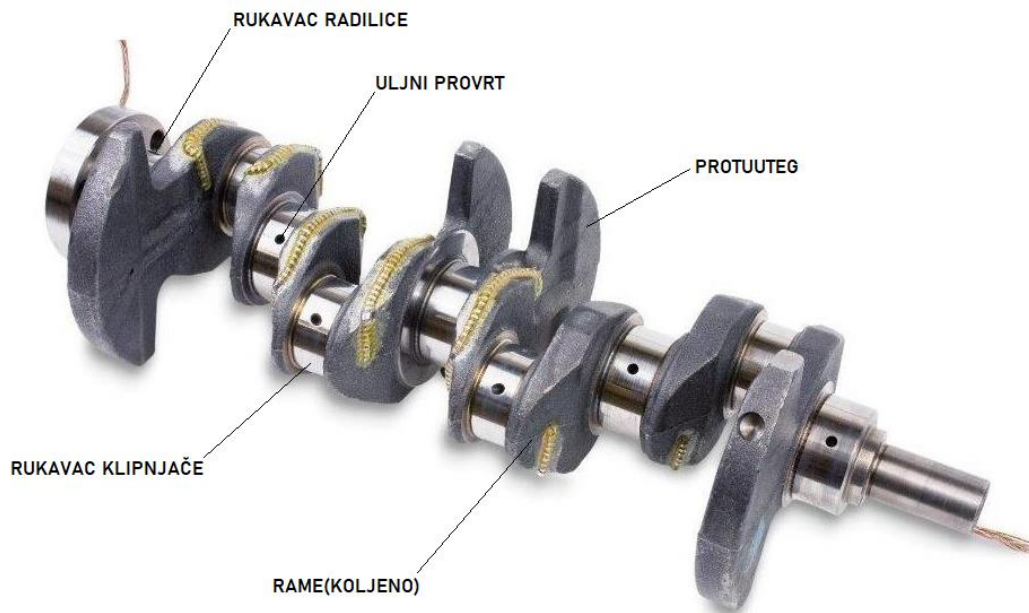


Slika 18. Kućište radilice, Izvor: <https://www.ms-motorservice.com/en/>

Danas većina motora koji imaju motor s unutarnjim izgaranjem koriste kućište radilice napravljeno od aluminija, zbog toga je ono lagano, a samim time ima određenu čvrstoću te dizajn napravljen da može izdržati pritiske tijekom korištenja motora. U standardnim četverotaktnim motorima bez turbopunjača treba biti mala razina tlaka kako ne bi ušla prašina te neke druge štetne čestice koje mogu naštetiti radu motora koji u svom normalnom radu dopušta da mala količina neizgorjelog goriva i ispušnih plinova izađe u kućište radilice. Oni je jednim imenom nazivaju blow-by. Svi motori imaju PCV ili pozitivni ventil za ventilaciju kućišta, koji se koristi za kontrolu tlaka i

izbacivanje blow-by materijala iz kućišta. Dok materijal prolazi kroz PCV ventil dio se vraća u sustav kroz usisni razvodnik gdje se ponovno koristi u procesu izgaranja. Ovaj postupak je djelomično usvojen jer raniji modeli ovog postupka nisu bili zatvoreni te bi sav taj materijal izašao i napravio veliku štetu za okoliš. PCV sustav se ne koristi u dvotaktnim motorima jer sav ispuh izgori u normalnom protoku zraka i goriva. Dobra i pravovremena briga o kućištu radilice te njezinim komponentama jedna je od najvažnijih stavki za siguran i pravilan rad motora. Potrebno je održavati dovoljnu količinu ulja za najbolje podmazivanje, a ono se mjeri pomoću alata koji se zove mjerna šipka, koja se sastoji od metala na kojem je prikazano koliko ima ulja u motoru pomoću crte koja na krajevima ima minimum i maksimum. (Howells, 2014.)

Koljenasto vratilo ili radilica ima zadatak pretvarati nejednoliko pravocrtno gibanje u rotaciju, pretvarati silu klipnjače na okretni moment te prijenos momenta na zamašnjak. Ona ubrzava i usporava klipove i klipnjaču u svakom taktu pa samim time opterećena je zbog velikog ubrzavanja na centrifugalne sile, sile savijanja i uvijanja te je izložena velikim torzijskim vibracijama. (Popović, 2006)



Slika 19. Radilica, Izvor: <https://www.michsci.com/crankshaft-measurements/>

Temeljni ležajevi su postavljeni u bloku motora te se radilica okreće oko njih. Oni su strojno obrađeni da budu savršeno glatki i okrugli, a nekad znaju biti i očvršnuti. Pričvršćeni su u svoja sjedišta u kojima se nalazi umetak ležaja. Ležaj je mekši od rukavca i ako se istroši on se promijeni. Njegova posebnost je apsorbirati male količine onečišćenja, ako ih ima, kako bi se spriječilo onečišćenje radilice. Poklopac glavnog ležaja se pričvrsti pomoću vijaka te se stegne na moment pomoću moment ključa.



Slika 20. Glavni ležaj radilice, Izvor: <https://www.autokreso.hr/>

Kao posljedica izravnog dodira rukavca sa ležajem je trošenje i stvaranje trenja tj. sile otpora pa da bi se spriječilo ili barem smanjilo trenje, rukavac se mora podmazivati pomoću ulja koje se nalazi na površini ležaja. Podmazivanje se događa tako da ulje iz bloka motora ide do svakog mjesta na kojem je radilica spojena s kućištem te pomoću odgovarajuće rupe u ležaju i rukavcu ulje dolazi do njih. Klipnjača se isto mora podmazati, a ona radi svakim okretom radilice. S obzirom da je radilica opterećena jakim rotacijskim silama, a masa klipnjače i klipa koji se kreću gore – dolje djeluju značajnom silom, napravljeni su protutezi kojima je glavni zadatak uravnoteženje sile. Zbog njih je puno mirniji rad motora te se dobije veći broj okretaja motora.

Dok se radilica balansira, dok je još u procesu izrade, zamašnjak je pričvršćen te se cijeli sklop vrti na stroju koji mjeri gdje je radilica izvan ravnoteže. Ona se ujednačuje pomoću rupa kako bi se smanjila težina, a ako ju je potrebno dodati, napravi se rupa te se napuni teškim metalom i to se sve ponavlja dok ne bude potpuno izbalansirana.

Kako se radilica ne bi pomicala uzduž ugrađuju se potisni podlošci. Oni se nalaze između obrađenih površina i sjedala radilice, mora se održati mali razmak i nastoji se minimizirati količina bočnog pomaka. Udaljenost koju radilica može pomaknuti od jednog do drugog kraja zove se krajnji zazor i prihvatljiv raspon se nalazi u servisnim priručnicima od proizvođača. Neki motori imaju potisne podloške kao dio glavnih ležajeva, dok stariji tipovi imaju zasebne podloške.

Većina motora koristi radilice napravljene od lijevanog željeza koje se ulijeva u kalup. Postoje i kovane radilice koje se koriste u motorima visokih performansi. Izrađuju se tako da se čelični blok zagrijava do crvenu boju, a potom se koristi visoki tlak kako bi se dobio željeni oblik. Nakon što je radilica iskovana, njeni rukavci i površine strojno se obrađuju kako bi se dobio savršeno gladak oblik. (Dostupno na: <https://www.howacarworks.com/>)



Slika 21. Kraj radilice, Izvor: autor, 6.5.2022)

Zamašnjak je komponenta koja se pričvršćuje na radilicu te služi za akumuliranje mehaničke energije i omogućuje jednoliku rotaciju vratila, smanjuje torzijske vibracije i opterećenje radilice te pomaže pri paljenju motora jer osigurava prve kompresije korištenjem elektropokretača. On se izrađuje od čelika ili lijevanog željeza, a na radilicu se montira čvrstim dosjedom ili rastavljivom vezom. S obzirom da se radilica i zamašnjak balansiraju u sklopu na višim brojevima okretaja štede se ležajevi od većih dinamičkih opterećenja i smanjuju se vibracije. (Popović, 2006) Neki zamašnjaci izrađeni su od ugljičnih vlakana pomoću magnetskih jastučića što im omogućuje rotaciju do 60 000 o/min. Količina koju zamašnjak akumulira jednaka je kvadratu brzine vrtnje. Mehanička energija se potom kanalizira na zamašnjak s raspoloživim momentom čime se povećava brzina vrtnje.

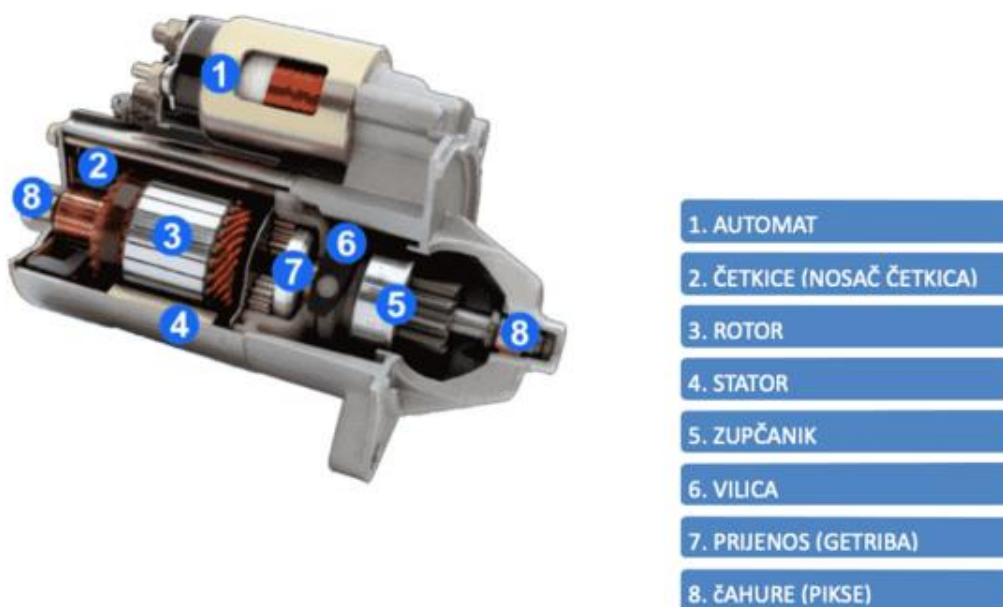
Postoje neki tipovi motora koji koriste zamašnjak kao sjedalo spojke koja se koristi za prijenos snage s motora na osovinu. Može se još koristiti i kao mjesto na kojem su pričvršćeni zupčanci za startanje motora, pomoću toga zamašnjak se rotira, te tako vrti radilicu, koja pokreće zupčasti remen sve do ventila te klipova pa dolazi do paljenja motora. (Dostupno na: <https://advanceddieselservice.com/>)



Slika 22. Zamašnjak VW Passat, Izvor: <https://www.silux.hr/>

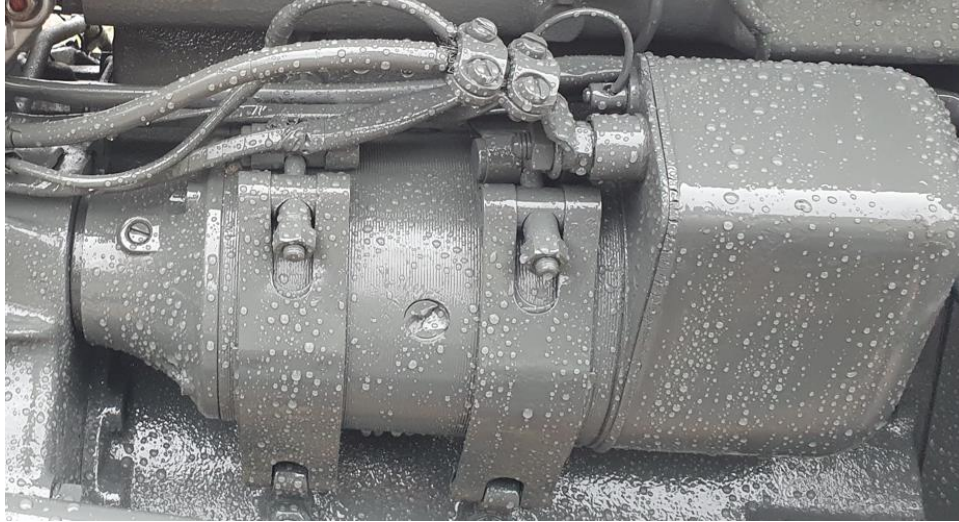
5. POMOĆNI SUSTAVI

Kada želimo upaliti motor okrenemo ključ u bravi te se signal šalje elektropokretaču tj. automatu, koji šalje veliku količinu struje prema četkicama koje su u izravnom kontaktu sa rotorom i statorom koji u konačnici pokreću motor. S jedne strane rotora imamo četkice dok s druge imamo zupčanike. Oni imaju za ulogu dodirivanje zupčanika na zamašnjaku pomoću kojih se motor pokreće, a za njegov pomak prema zamašnjaku zadužen je automat koji vilicu privuče sebi da bi se rotor mogao pomaknuti.



Slika 23. Dijelovi elektropokretača, Izvor: <https://anlaser.com.hr/>

Četkice imaju ulogu prebacivanje električne energije iz baterije na rotor elektropokretača te pretvaraju struju iz istosmjerne u izmjeničnu i omogućuje pokretanje startera. Četkice su izrađene od materijala koji ima dobru električnu provodljivost, a najčešće se izrađuju od legure bakra i grafita. One se još raščlanjuju po voltaži. U standardnim osobnim vozilima koristi se napon od 12V, dok se u većim strojevima i vozilima koristi napon od 24V. Četkice su postavljene u nosaču četkica i svaka ima svoje kućište. One su dio u elektropokretaču koji se troši te su zato jedan od najčešćih kvarova elektropokretača. (Dostupno na: <https://anlaser.com.hr/>)

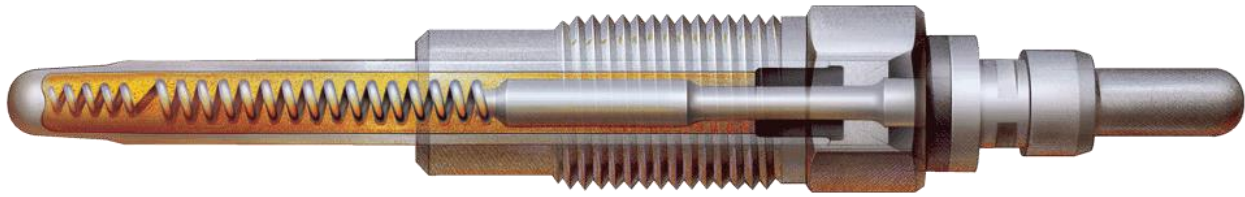


Slika 24. Starter sa traktora 12V (Izvor:autor, 6.5.2022.)

Grijač Diesel motora koristi se kad dolazi do zakašnjelog paljenja motora zbog niske temperature. Uz to, veliko trenje, slaba kompresija i gubitak topline sudjeluju u tome da motor nije moguće upaliti bez dodatnog zagrijavanja. (Popović, 2006)

Grijač radi na taj način da u usisnoj grani zagrijava zrak koji ulazi u cilindar, kako bi se što bolje i što prije gorivo samozapalilo. Grijač spada među otpornike koji se zagrijava na temperaturu od 800 - 1000°C. On radi svega nekoliko sekundi od onog trenutka kad vozač okrene ključ da uspostavi kontakt gdje se pali žuta lampica, koja stoji upaljena sve dok se zrak ne zagrije. Nakon zagrijavanja zraka, ona se gasi te je motor spreman za paljenje. Svi Diesel motori bez obzira na konstrukciju imaju potrebu za grijanjem pri hladnom startu. Grijači se jedino razlikuju po konstrukciji i vremenu rada, što ovisi u kojem se prijevoznom sredstvu koristi.

Postoji dvije vrste grijača. Prvi su oni koji rade prije nego što se motor upali tj. koji rade dok motor „vergla“ , a drugi su grijači koji rade i nakon što se motor upali kako bi se smanjila emisija štetnih čestica. (Dostupno na <https://ciak-auto.hr/>)

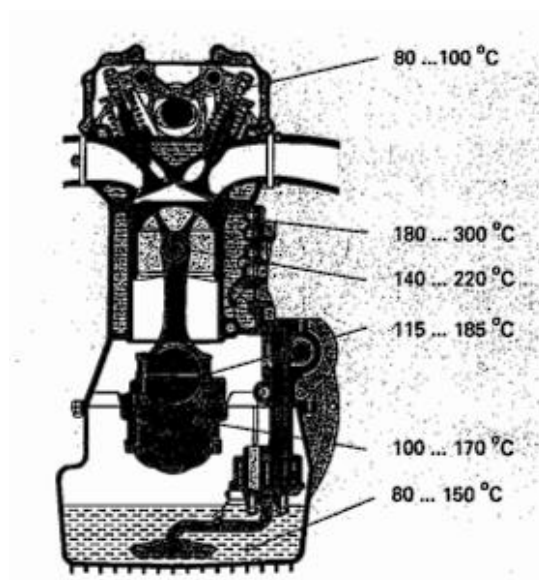


Slika 25. Grijač diesel motora, Izvor: <https://ciak-auto.hr/>

Podmazivanje motora jedan je od najvažnijih procesa u radu motora, ne samo zbog smanjivanja trenja, smanjenja trošenja kliznih površina i manjih gubitaka energije, nego i zbog uloge hlađenja motora jer odvodi toplinu s onih dijelova koji se ne mogu hladiti zrakom ili tekućinom te sprječava pregrijavanje. Uz sve to, ulje još služi i za brtvljenje klipnih prstenova, čisti motor od taloga, metalnih opiljaka, produkata izgaranja, te sprječava koroziju i smanjuje šumove i vibracije.

Motor se podmazuje na različite načine, a neki od načina su tlačno i kružno podmazivanje. Kod tih načina postoji mokri i suhi karter iz kojih ulje ide do svakog mjesta u motoru kojemu je potrebno podmazivanje. Mjesta koja ne mogu raditi bez podmazivanja su:

- ležaji, radilica, klipnjača,
- osovinica klipa,
- bregasta osovina,
- podizači ventila,
- klackalice,
- lanac i zatezač lanca,
- stijenke cilindara.



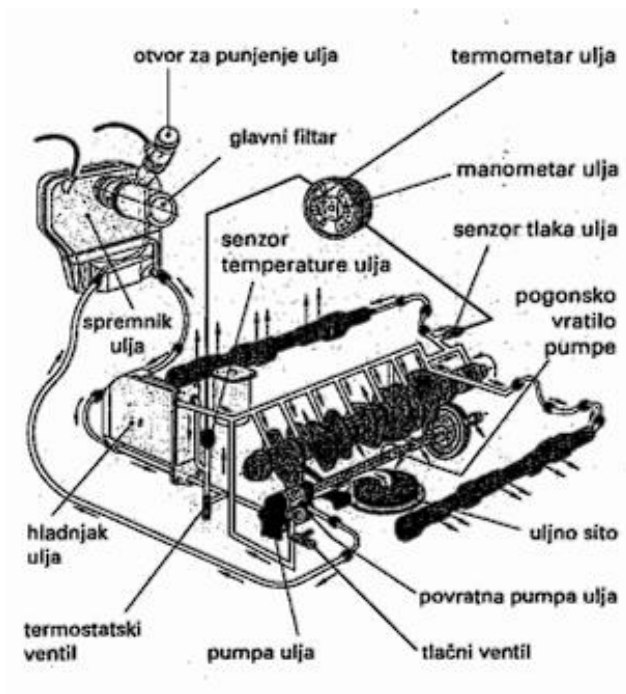
Slika 26. Temperatura ulja u motoru, Izvor: Popović, 2006.

Tlačno kružno podmazivanje se upotrebljava kod četverotaktnih osobnih i teretnih prijevoznih sredstava. Uljna pumpa vuče ulje iz uljnog korita koje prolazi kroz uljno sito. Dok putuje prema mjestima koja treba podmazati ono je pod tlakom te prolazi kroz uljni filter. Kod jačih motora ulje još može ići kroz hladnjak ulja kako bi što bolje podmazao i ohladio cijeli sustav. Koristeći tlačni ventil, dok je motor još hladan, ne može se stvoriti visoki tlak. Nakon što ulje prođe kroz mjesta za podmazivanje ono se vraća u karter gdje se hladi. Njegova razina u karteru mjeri se šipkom ili kod novijih automobila postoji i senzor za razinu ulja.



Slika 27. Filter ulja, Izvor: <https://auto-mane.com/>

Kod suhog uljnog korita ulje se ne zadržava u karteru već za to postoji poseban spremnik. Suhi karter se primjenjuje kod terenskih, sportskih i trkaćih vozila te kod onih motora gdje se blok nalazi ispod radilice. Podmazivanje je neovisno o položaju motora. Glavna prednost je bolje hlađenje motora što rezultira većom snagom motora.

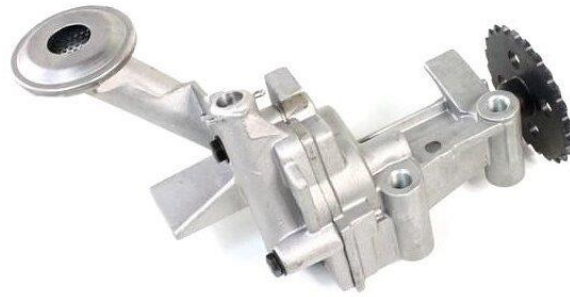


Slika 28. Suho uljno korito, Izvor: Popović, 2006.

Mokro uljno korito danas je najzastupljenije, kod njega se ulje skuplja u koritu prirodnim padom, iz kojeg se vuče do mjesta za podmazivanje i hlađenje. Glavni dijelovi su: uljno korito, tlačni ventil pumpe, sigurnosni ventil, uljna pumpa, uljni filter, hladnjak ulja s termostatom.

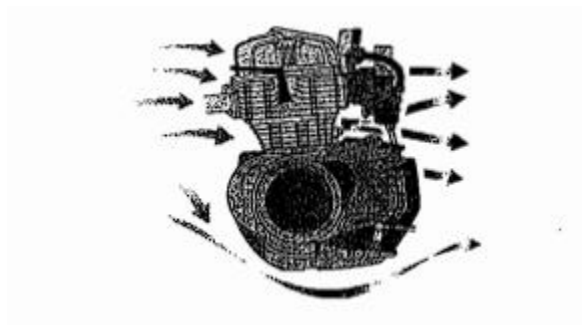
Uljno korito ima za cilj osigurati crpki normalan usis te hlađenje ulja pa zato zna često biti dizajniran s rashladnim rebrima.

Uljna pumpa mora raditi na takav način da mora opskrbiti motor s 250 – 300 l/h ulja pri potrebnom tlaku. Postoje pumpe s vanjskim ozubljenjem, unutrašnjim ozubljenjem, rotorna prstasta te G – rotor pumpa (Popović, 2006.)



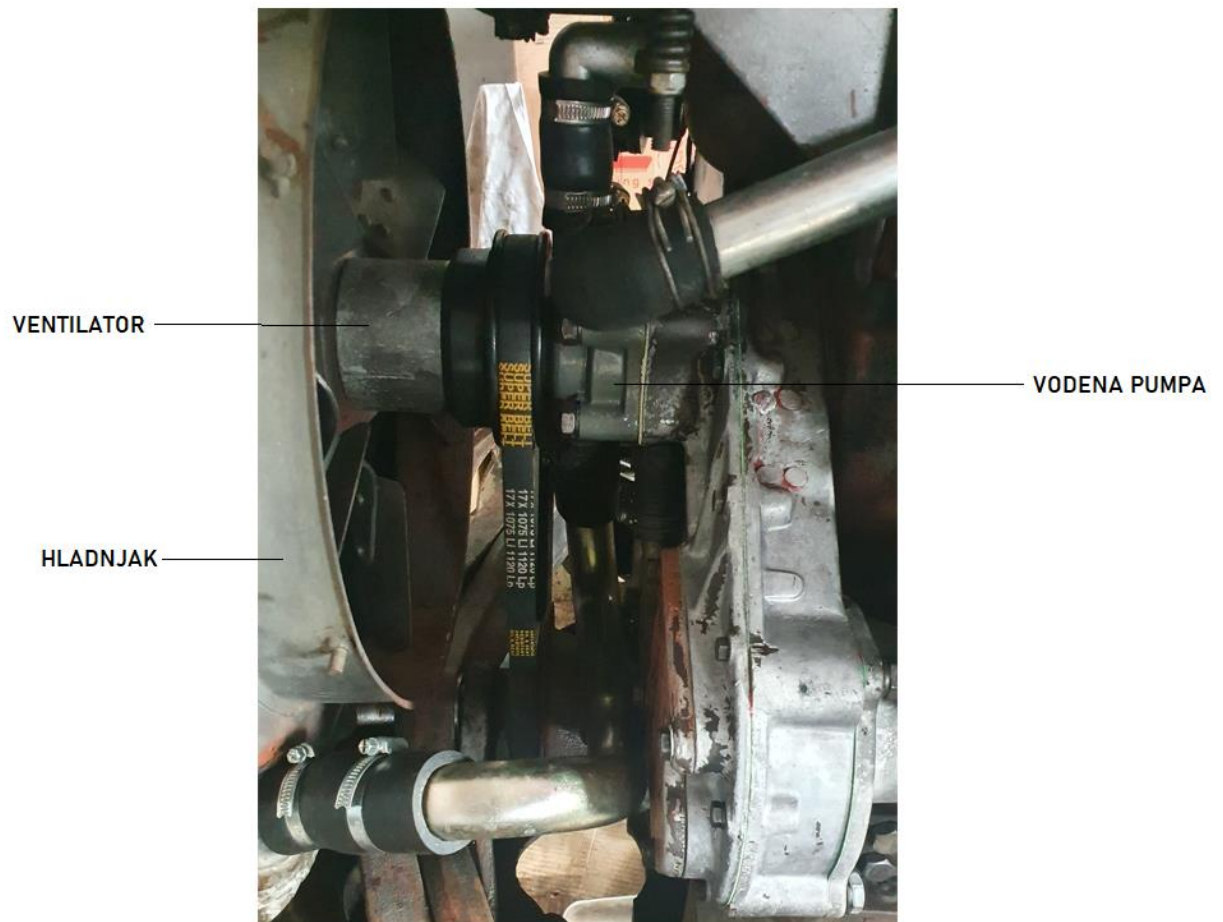
Slika 29. Uljna pumpa, Izvor: <https://www.silux.hr/>

Jedan od produkata izgaranja je pojava još jedne vrste energije, a to je toplina koja ima svoje dobre strane, ali moglo bi se reći u jednoj mjeri, jer ako motor dosegne veliku temperaturu, pregrije se pa za posljedicu gubi svoja izvorna svojstva. Da bi se to izbjeglo, na red dolazi sustav za hlađenje koji ima za cilj bolje hlađenje cilindara i manja naprezanja zbog temperaturnih razlika. Sustav za hlađenje mora zadovoljiti sljedeće uvjete: visoki rashladni učinak, malu težinu, ravnomjerno hlađenje dijelova, dobar prijelaz topline, malu potrošnju energije. Postoje dva glavna načina hlađenja, a to su zrakom i tekućinom. Hlađenje zrakom je konstrukcijski jednostavnije. Zrak struji oko vanjskih dijelova motora te odvodi višak topline. Intenzitet hlađenja ovisi o: veličini rashladnih površina, materijalu od kojeg je motor napravljen, te brzina kretanja zraka oko dijelova koje je potrebno hladiti, vanjska temperatura zraka, ako je vani temperatura u minusu bit će bolje hlađenje te će biti potrebno duže vremena da motor dosegne radnu temperaturu.



Slika 30. Zračno hlađenje motora (Izvor: Popović, 2006.,6.5.2022.)

Vodeno hlađenje motora je puno složenije, ali zato i učinkovitije jer hladna voda dođe do svakog dijela ravnomjerno kojeg je potrebno ohladiti. Motor se hladi pomoću vodene pumpe koje tjera vodu kroz šupljine u bloku motora i glavi. Tekućina koja prolazi oduzima dio topline te je vodi sve do hladnjaka koja ju zatim predaje okolišu. To se zove pumpno hlađenje. Ako je motor još hladan onda je zatvoren termostat pa zagrijana voda kruži kroz blok i glavu motora dok motor ne dosegne radnu temperaturu. Kako temperatura raste termostat se polako počinje otvarati te dio tekućine ide u hladnjak. Današnjim automobilima radna temperatura je na oko 90°C, što i ovisi o tome koje je prijevozno sredstvo. Volumen rashladne tekućine je 4 – 6 puta veći od volumena motora i ona u minuti 10 – 15 puta prođe kroz motor. (Popović, 2006.)



Slika 31. Prijenos snage na vodenu pumpu pomoću remena (Izvor: autor, 6.5.2022)

6. ZAKLJUČAK

Motori s unutarnjim izgaranjem spadaju u strojeve u kojima se kemijska energija pretvara u neki koristan rad, u ovom slučaju pokretanje motornog vozila. Glavna podjela je na Diesel motore, koji se pokreću samozapaljenjem goriva i Otto motore kod kojih svjećica baca iskru te prema taktnosti na dvotaktni i četverotaktni.

Prednosti korištenja Diesellovih motora su: manja potrošnja goriva, lakše održavanja jer ne koristi svjećice, jako su dugotrajni jer rade na pola svoje iskorištenosti, kao pogonsko gorivo može se koristiti i biodiesel što pridonosi očuvanju okoliša.

Glavni dijelovi motora su glava motora, služi za zatvaranje kompresijskog prostora, u njoj se nalaze ventili kroz koje ulazi zrak i izlaze ispušni plinovi. Drugi dio je blok motora, koji sadrži cilindarski prostor, u kojima se iz energije zraka i goriva dobiva koristan rad. Sadrži klipove, klipnjaču, pumpu visokog pritiska. Posljednji dio glavnih konstrukcijskih dijelova Diesel motora je kućište radilice koja čuva klipnjaču i radilicu od krhotina.

Rad motora ne bi bio moguć bez sustava koji pomažu da se motor ne pregrije, a to su sustav podmazivanja, koji sprječava nepotrebne gubitke energije, smanjuje trenje te odvodi toplinu od osjetljivih dijelova u karter na hlađenje koji može biti mokri i suhi. Danas postoji tlačno i kružno podmazivanje. Još jedan sustav je onaj za hlađenje, koji pomoću rashladne tekućine odvodi toplinu iz motora u okoliš, to radi pomoću šupljina u glavi i bloku motora, a tu izmjenu energije pogoni vodena pumpa.

LITERATURA

1. *Woodford Chris*, 20. listopada 2021. Dostupno na <https://www.explainthatstuff.com/diesel-engines.html#whatis> (30.3.2022)
2. *Četverotaktni diesel motor*, Preuzeto sa: <https://www.britannica.com/technology/diesel-engine#/media/1/162716/19423>, (30.3.2022)
3. Duranović S., Olivari L., (2021.), *Osnove strojarstva II izdanje*. Šibenik: Veleučilište u Šibeniku. (30.3.2022)
4. Miller Bradon, (2019., 27. veljača), *18 Advantages and Disadvantages of Diesel Cars*. Dostupno na: <https://greengarageblog.org/18-advantages-and-disadvantages-of-diesel-cars> (5.4.2022.)
5. Dostupno na: <https://www.autonet.hr/arhiva-clanaka/glava-motora>, (31.3.2022)
6. Ed Edwards, *All about engine valves, Thomas A Xometry Company*. Dostupno na: <https://www.thomasnet.com/articles/pumps-valves-accessories/all-about-engine-valves/#:~:text=Engine%20valves%20are%20mechanical%20components,or%20cylinders%20during%20engine%20operation> (3.4.2022)
7. <https://www.autonet.hr/arhiva-clanaka/ventili>, 3.4.2022)
8. McNally institute, (20.2.2022), *What is the disadvantage of diesel engine*. Dostupno na: <https://www.mcnallyinstitute.com/what-is-the-disadvantage-of-diesel-engine/> (3.4.2022)
9. Jignesh Sabhadiya, *What is an engine valve? – Definition, Working, And Types*. Dostupno na: <https://www.engineeringchoice.com/engine-valve/>, (4.4.2022)
10. *Materials used in engine valves*. Dostupno na: <https://sunflagsteel.com/all-about-engine-valves/> (4.4.2022)
11. John Cagney Nash, *What does a rocker arm do in a car engine*. Dostupno na: <https://itstillruns.com/rocker-arm-car-engine-12174648.html> (4.4.2022)
12. Dostupno na: <http://vozac.tesear.com/klackalice-ventila/>, (4,4,2022)
13. Camshaft, Dostupno na: <https://energyeducation.ca/encyclopedia/Camshaft> (4.4.2022)
14. What does a camshaft do?. Dostupno na: <https://www.liveabout.com/what-does-a-camshaft-do-4165125>, (4.4.2020)
15. <https://postava.mxstroy.ru/zamjena-bregaste-osovine/>, (4.4.2022)

16. Capital Reman, How diesel fuel injectors work. Dostupno na: <https://www.capitalremanexchange.com/how-diesel-fuel-injectors-work.html>, (7.4.2022.)
17. <https://learnmech.com/what-is-direct-injection-what-is-indirect-injection/>, (7.4.2022)
18. Popović, G.: Tehnika motornih vozila, Hrvatska obrtnička komora, POU Zagreb, Zagreb, 2006. (7.4.2022)
19. <https://www.auto-ricambi.eu/piston-rings-iveco-cursor-13-f3b-p10324/>, (1.5.2022)
20. <https://x-engineer.org/engine-piston/> (1.5.2022.)
21. Jignesh Sabhadiya, Dostupno na: <https://www.engineeringchoice.com/piston/#:~:text=A%20piston%20is%20a%20disc,a%20pump%20to%20impart%20motion.> (1.5.2022.)
22. <https://www.bar-tek-tuning.com/all-about-con-rods> (2.5.2022.)
23. https://www.perkins.com/en_GB/aftermarket/overhaul/overhaul-components/major-components/con-rods.html (2.5.2022.)
24. https://tehnika.lzmk.hr/tehnickaenciklopedija/motori_s_unutrasnjim_izgaranjem.pdf (3.5.2022)
25. Hnatko, E. (2016.) Motori, Osnove teorije motora u unutarnjim izgaranjem, Velika Gorica, Veleučilište Velika Gorica
26. Jignesh Sabhadiya, Dostupno na: <https://www.engineeringchoice.com/connecting-rod/> (2.5.2022.)
27. Dr.Johannes Kech, 2014. Dostupno na: <https://www.mtu-solutions.com/eu/en/stories/technology/research-development/how-does-common-rail-injection-work.html> (3.5.2022.)
28. <https://www.dieselpartsdirect.co.uk/denso-common-rail-injector-095000-7690.html> (3.5.2022.)
29. <https://www.redat.com/en/news/news/common-rail-diesel-engines-technology> (3.5.2022.)
30. <https://www.ms-motorservice.com/en/technipedia/post/structure-and-function-of-a-crankcase-3d-animation/>(6.5.2022.)
31. Mike Howells, 17.travnja 2022. Dostupno na: <https://www.wikimotors.org/what-is-a-crankcase.htm> (6.5.2022.)
32. <https://www.michsci.com/crankshaft-measurements/> (6.5.2022.)

33. <https://www.autokreso.hr/kategorija-proizvoda/ostali-proizvodi/motor/glavni-lezaj-radilice/>, (6.5.2022.)
34. <https://www.howacarworks.com/crankshaft>, (6.5.2022.)
35. Dostupno na: <https://advanceddieselservice.com/2021/04/flywheel-function-on-engine.html>, (6.5.2022.)
36. <https://www.silux.hr/proizvodi/ovjes-i-pogon/kvacila/zamasnjaci/245380/zamasnjak-vw-passat-05-11> (6.5.2022.)
37. <https://anlaser.com.hr/anlaser.html>, (6.5.2022.)
38. <https://ciak-auto.hr/novosti/sto-su-grijaci-motora-2/>, (6.5.2022.)
39. <https://www.silux.hr/proizvodi/motor/maziva/pumpe-za-ulje/275046/uljna-pumpa-renault-clio-98>, (6.5.2022.)
40. <https://www.dubizzle.com/blog/cars/w-engines/>, (11.6.2022.)

PRILOZI

Popis slika:

Slika 1. Primjer „V“ motora

Slika 2. Četverotaktni diesel motor

Slika 3. Rad diesel motora u p-V dijagrami

Slika 4. Glava diesel motora

Slika 5. Primjer istrošene glave motora IMT 539

Slika 6. Primjer ventila

Slika 7. Klackalice

Slika 8. Klackalice motora imt 539

Slika 9. Bregasta osovina u glavni motora povezana zupčastim remenom

Slika 10. Direktno i indirektno ubrizgavanje goriva

Slika 11. Blok diesel motora

Slika 12. Blok motora sa cilindrima i bregastom osovinom

Slika 13. Klipni prstenovi

Slika 14. Klip

Slika 15. Klipnjača

Slika 16. Common rail sustav

Slika 17. Raspršivač common rail sustava

Slika 18. Kućište radilice

Slika 19. Radilica

Slika 20. Glavni ležaj radilice

Slika 21. Kraj radilice

Slika 22. Zamašnjak VW Passat

Slika 23. Dijelovi elektropokretača

Slika 24. Starter sa traktora 12V

Slika 25. Grijač diesel motora

Slika 26. Temperatura ulja u motoru

Slika 27. Filter ulja

Slika 28. Suho uljno korito

Slika 29. Uljna pumpa.

Slika 30. Zračno hlađenje motora

Slika 31. Vodeno hlađenje pomoću remena