

Vučni proračun vozila

Čirjak, Lovro

Undergraduate thesis / Završni rad

2021

Degree Grantor / Ustanova koja je dodijelila akademski / stručni stupanj: **Polytechnic of Šibenik / Veleučilište u Šibeniku**

Permanent link / Trajna poveznica: <https://um.nsk.hr/um:nbn:hr:143:778474>

Rights / Prava: [In copyright](#)/[Zaštićeno autorskim pravom.](#)

Download date / Datum preuzimanja: **2024-12-26**

Repository / Repozitorij:

[VUS REPOSITORY - Repozitorij završnih radova
Veleučilišta u Šibeniku](#)



VELEUČILIŠTE U ŠIBENIKU

ODJEL PROMET

STRUČNI STUDIJ PROMET

LOVRO ČIRJAK

VUČNI PRORAČUN CESTOVNOG VOZILA

Završni rad

Šibenik, 2021.

VELEUČILIŠTE U ŠIBENIKU

ODJEL PROMET

STRUČNI STUDIJ PROMET

VUČNI PRORAČUN CESTOVNOG VOZILA

Završni rad

Kolegij: Teorija kretanja vozila

Mentor: Luka Olivari, mag. ing. mech.

Student: Lovro Čirjak

Matični broj studenta: 1219055672

Šibenik, Rujan 2021.

IZJAVA O AKADEMSKOJ ČESTITOSTI

Ja, Lovro Čirjak , student Veleučilišta u Šibeniku, JMBAG 1219055672 izjavljujem pod materijalnom i kaznenom odgovornošću i svojim potpisom potvrđujem da je moj završni rad na preddiplomskom stručnom studiju Promet pod naslovom: Vučni proračun cestovnog vozila isključivo rezultat mog vlastitog rada koji se temelji na mojim istraživanjima i oslanja se na objavljenu literaturu, a što pokazuju korištene bilješke i bibliografija.

Izjavljujem da nijedan dio rada nije napisan na nedozvoljen način, odnosno da je prepisan iz necitiranog rada, te da nijedan dio rada ne krši bilo čija autorska prava.

Izjavljujem, također, da nijedan dio rada nije iskorišten za bilo koji drugi rad u bilo kojoj drugoj visokoškolskoj, znanstvenoj ili obrazovnoj ustanovi.

U Šibeniku, 29.09.2021.

Lovro Čirjak



SADRŽAJ

1. UVOD	1
2. ELEMENTI VOŽNJE	3
2.1. Sile otpora kretanja.....	3
2.1.1. Otpor nagiba	4
2.1.2. Otpor inercije.....	5
2.1.3. Otpor kotrljanja i elastična histereza	6
2.1.4. Aerodinamički otpor (otpor zraka).....	7
2.2. Jednadžba kretanja vozila.....	9
2.3. Sila vuče i vučna snaga.....	10
2.3.1 Ovisnost vučne sile o stupnju prijenosa mjenjača	11
2.3.2 Dijagram vuče (vučna značajka) i idealna hiperbola vuče	12
2.4. Rezerva snage za ubrzavanje	13
2.5. Sile prijanjanja i maksimalni iznos sile vuče.....	14
3. VUČNI PRORAČUN OSOBNOG VOZILA	16
3.1. Vanjska brzinska karakteristika motora	17
3.2. Transmisija vozila.....	18
3.3. Otpori kretanja	19
3.4. Ukupni otpori kretanja.....	23
3.5. Potrebne snage za savladavanje ukupnih otpora	24
3.6. Vučne sile i idealna hiperbola vučne sile	26
3.7. Sile prijanjanja i maksimalan iznos motornih vučnih sila	28
4. Zaključak.....	30
LITERATURA	31
POPIS SLIKA	33
POPIS TABLICA.....	34

TEMELJNA DOKUMENTACIJSKA KARTICA

Veleučilište u Šibeniku

Završni rad

Odjel Promet

Preddiplomski stručni studij Promet

VUČNI PRORAČUN CESTOVNOG VOZILA

LOVRO ČIRJAK

Put Poškaljine 22, 21230, Biograd na Moru, lovvro@hotmail.com

Vučni proračun vozila određuje granice mogućnosti cestovnog vozila. U to spadaju maksimalne brzine, snage i usponi koje vozilo može postići. Opisani su svi elementi jednog proračuna te potkrepljeni grafičkim prikazima. U to spadaju različiti otpori, snage, definicije vučne sile kao i idealna hiperbola vuče u ovisnostima o različitim parametrima. Izrađeni su pripadajući dijagrami, a cijeli proračun je izrađen u MS Excelu.

(stranice 41/ slike 23/tablice 13/ literaturnih navoda 13/ jezik izvornika: hrvatski)

Rad je pohranjen u: digitalnom repozitoriju Knjižnice Veleučilišta u Šibeniku

Ključne riječi: vučni proračun, idealna hiperbola vuče, jednadžba kretanja vozila

Mentor: Luka Olivari, mag. ing. mech., predavač

Rad je prihvaćen za obranu: 29.09.2021

BASIC DOCUMENTATION CARD

The Polytechnic in Šibenik

Final paper

Department of Traffic

Professional Undergraduate Studies of Traffic

PERSONAL VEHICLE DYNAMICS CALCULATION

Lovro Čirjak

Put Poškaljine 22, 21230, Biograd na Moru, lovvro@hotmail.com

The vehicle dynamics calculation determines the limits of the vehicle's capabilities. These include the maximum speeds, power, and climb that the vehicle can overcome. All elements of the calculation are described and supported by graphical representations. These include different resistances, forces, definitions of traction force as well as ideal traction hyperbola depending on different parameters of the road and speed. Each calculation is graphically supported, and the whole program was executed in MS Excel.

(41 pages / 23 figures / 12 tables / 13 references/original in Croatian language)

Paper deposited in: Thesis deposited in Polytechnic of Šibenik Library digital repository

Keywords: vehicle dynamics calculation, ideal traction hyperbola, vehicle motion equation

Supervisor: Luka Olivari, mag. ing. mech., lecturer

Paper accepted: 29.09.2021

1. UVOD

Dinamiku i zahtjeve današnjeg načina života je skoro neizbježno ispunjavati različitim oblicima prijevoznih sredstava. Kao takva, prijevozna sredstva su postala važna komponenta većine ljudskih djelatnosti s naglaskom na područje prometa. Njihovu ulogu čine prijevoz ljudi i dobara uz standardiziranu sigurnost, pouzdanost i ekonomičnost. Osim toga, svako sredstvo je konstrukcijski definirano u ovisnosti o prijevoznom putu, mediju po kojem se kreće, cestovnom prometu te ostalim zahtjevima putnika i tereta koja se prevoze.

Iz navedenog se može izvesti opća pretpostavka da sva prijevozna sredstva moraju biti osposobljena za promet osoba i robe u normalnim uvjetima. Među njima spadaju i cestovna prijevozna sredstva, odnosno ona prijevozna sredstva definirana kao tehničke naprave s već navedenim zahtjevima, no pritom se kreću cestovnim prometnicama. Kao takva, potrebno je u određenoj mjeri poznavati njihovu konstrukciju, principe rada, eksploatacijske značajke, načine održavanja i potrebne mjere sigurnosti.

Iako su se automobili pojavili krajem 19. stoljeća, do masovne proizvodnje dolazi tek u 20. stoljeću kada i postaju sve dostupniji ljudima u svakodnevnoj uporabi. Oni postaju glavni način kretanja u većini zemalja i ponuda postaje iznimno raznovrsna i mnogobrojna. Sve to rezultira naglim porastom tvornica i sve većim brojem različitih konstrukcijskih rješenja za poboljšavanje efikasnosti, ekonomičnosti i ergonomičnosti.

S godinama i razvijanjem potrebnih znanja, dizajn i konstrukcija današnjih vozila je znatno drukčija nego nekad. Unaprjeđenje i provjera sigurnosti rada vozila je kompleksan proces u kojem bilo kakva promjena utječe na više elemenata odjednom. Zbog toga je potrebno dobro poznavanje međusobnih utjecaja spomenutih elemenata te način rada samog vozila.

U sklopu ovog završnog će se detaljno obraditi proračun vučnih sila, odnosno sve sile koje vozilo pri kretanju mora savladati te ovisnost istih o različitim vanjskim i unutarnjim faktorima.

Rad je zamišljen kao dio s teorijskim dijelom i naposljetku s proračunom s kojim je usko povezan. Sastoji se od četiri poglavlja, među kojima je prvo uvod, a zadnje zaključak. U drugom poglavlju se teorijski opisuju svi elementi vožnje poput sila otpora, vučne sile i jednadžbe kretanja vozila te će se navodi kako stanje kolnika ili oblik vozila utječu na njih. U trećem poglavlju se opisuje postupak proračuna poduprt s odgovarajućim rezultatima i

dijagramima. Osim toga su tablično i grafički prikazani iznos različitih otpora, snaga, vučnih sila i sila prijanjanja u ovisnosti o brzini i stupnju prijenosa.

2. ELEMENTI VOŽNJE

U skladu s brojnim dijelovima vožnje, pojavljuju se mnogi elementi vožnje koji će se u ovom radu potanko opisati i objasniti.

2.1. Sile otpora kretanja

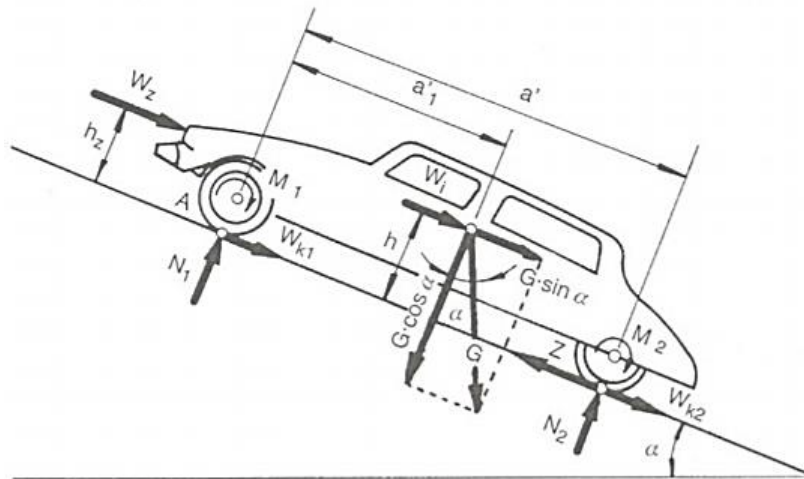
Prilikom kretanja vozila, na nj djeluje niz sila otpora od kojih su najvažnije:

- otpor nagiba W_u ,
- otpor sile inercije W_i ,
- otpor kotrljanja W_k i
- otpor zraka W_z .

Navedene sile spadaju u vanjske otpore te djeluju u suprotnom smjeru od kretanja vozila. Osim njih pojavljuju se i unutarnji otpori motora, otpori transmisije vozila, otpori uslijed oblika putovanja i drugi. S obzirom na njihove male i često promjenjive vrijednosti, za izvode će se uglavnom zanemarivati. [1]

Veličine navedenih otpora utječu na ekonomiju korištenja vozila, odnosno veći otpor rezultira većom potrebnom silom i većom potrošnjom goriva. S time dolazi do potrebe za pronalaženjem različitih konstrukcijskih rješenja i mogućnosti za smanjivanjem otpora. Kotrljanje i pripadajući otpori ovise o unutarnjim trenjima u gumi, o klizanju guma po površini te faktorima prianjanja. [2]

Odnos sila na usponu je prikazan na slici 1 preko koje će se izvoditi potrebne jednadžbe otpora, te se svi otpori mjere u $[N]$.



Slika 1 Raspored sila i otpora koji djeluju na vozilo na cesti u usponu, Izvor: [3]

2.1.1. Otpor nagiba

Sila otpora nagiba djeluje tako da se suprotstavlja, odnosno pomaže pri usponu, odnosno padu ceste. S obzirom da nas zanima otpor nagiba koji ne pomaže kretanju, promatrat će se W_u u usponu, točnije silu koja je potrebna da se na cesti neke duljine L može podignuti vozilo s težinom G za neki Δh . U slučaju pada ceste, taj isti otpor pomaže kretanju vozila. [1] Jednadžbom jednakosti sila sa slike 1 može se izraziti njenu vrijednost kao:

$$W_u = G \cdot \frac{\Delta h}{L} = G \cdot \sin \alpha.$$

Gdje su:

α – kut uspona [°]

G – težina vozila [N]

Δh – visinska razlika, odnosno visina težišta [m]

L – duljina ceste [M]

Zbog malih nagiba nivelete, gornja jednadžba se može kraće zapisati kao:

$$\sin \alpha = \operatorname{tg} \alpha = \frac{u}{100},$$

gdje je u uzdužni nagib ceste izražen u postocima. S obzirom na vrstu nagiba ceste (uspon/pad), dobivena jednadžba se može zapisati kao:

$$W_u = \pm G \cdot \frac{u}{100},$$

gdje je predznak pozitivan je ako je cesta u usponu, a negativan u padu. Točnije, otpor je negativan u padu jer u tom slučaju sila se ne suprotstavlja kretanju već ga potiče. Iz priloženih jednadžbi može se zaključiti da sama brzina vozila ne utječe na veličinu sile otpora, već samo o nagibu ceste i težini vozila. [4]

2.1.2. Otpor inercije

Sila otpora inercije (otpor ubrzanja) nastaje pri promjeni stanja kretanja, što znači da se kao posljedica ubrzanja javlja sila koja nastoji zadržati masu u prethodnom stanju. Osim ubrzanja, otpor inercije se javlja i prilikom skretanja vozila zbog Newtonovog prvog zakona koji govori da će se tijelo u kretanju nastaviti kretati ravno i bez ubrzanja osim ako se ne primjeni neka vanjska sila. [5] Tako se otpor inercije može računati kao zbroj rotacijskih (prilikom skretanja) i translacijskih sila (gibanje mase bez rotacije). No, s obzirom na kompliciranost računanja rotacijskih sila, u općoj praksi se otpor inercije pojednostavljuje na način da se uveća inercija translacije s koeficijentom δ . [2]

Otpor inercije se stoga može zapisati kao:

$$W_i = m \cdot a \cdot \delta,$$

gdje je

m – masa vozila [kg]

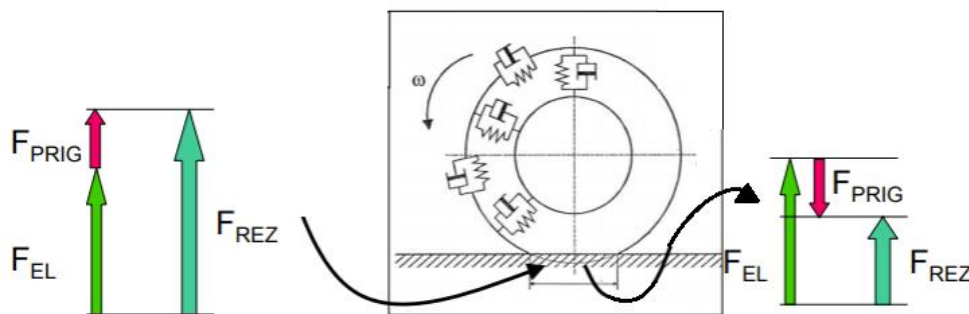
a – akceleracija vozila [m/s^2]

δ – koeficijent utjecaja rotacijskih masa.

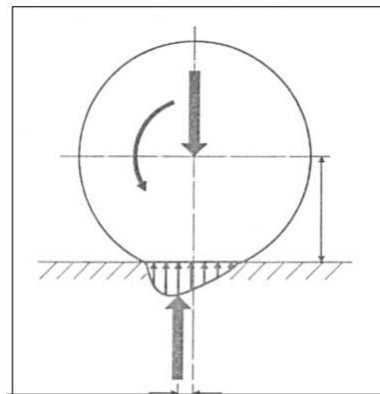
Sam iznos koeficijenta δ ovisi o konstrukciji vozila i o primijenjenom stupnju prijenosa u mjenjaču, a dobiva se empirijskim provjeravanjem. Za osobna vozila kod najnižeg stupnja prijenosa iznosi 1,5 – 1,8, a kod najvišeg stupnja prijenosa je 1,05 – 1,06. Za teretna vozila kod najnižeg stupnja prijenosa iznosi 2,0 do 3,0, a kod najvišeg stupnja prijenosa od 1,06 do 1,08. [1]

2.1.3. Otpor kotrljanja i elastična histereza

Elastična histereza je definirana kao rasipanje energije uslijed unutarnjeg trenja te je jedan od glavnih faktora otpora kotrljanja. To znači da prilikom opterećivanja elastičnog tijela, odnosno pneumatika, mora se savladati elastična sila i sila unutarnjeg trenja (sila prigušenja), dok pri rasterećenju elastična sila savladava unutarnje trenje, odnosno ta sila je manja za istu deformaciju (slika 2). Kao posljedica tih gubitaka, dolazi do asimetrične raspodjele sila reakcije. Ti momenti koji bi se u suprotnom izjednačavali dodatno uvećavaju otpor kotrljanja, primjerice na slici 3 – kotač se okreće u lijevo gdje se i nalaze veće sile reakcije koje stvaraju okretni moment u desno. [6]



Slika 2 Prikaz opterećenja i rasterećenja gume prilikom okretnog momenta u lijevo, Izvor: [6]



Slika 3 Asimetrija sila reakcija podloge kao posljedica elastične histereze, Izvor: [6]

Sila otpora kod kotrljanja vozila W_k uvijek ide u suprotnu stranu od smjera gibanja vozila te se razlikuje više slučajeva, ovisno o podlozi, vrsti kotača i vrsti kretanja. S obzirom na temu rada, promatrat će se samo slučaj elastičnog kotača i tvrde podloge. [7]

Na sam otpor utječe niz elemenata poput neravne podloge, nečistoće na podlozi, mokra podloga, temperatura i slični, stoga se radi složenosti računa uvodi koeficijent otpora kotrljanja f_k koji je, kao i prethodni koeficijenti, dobiven empirijski. U najužoj definiciji on predstavlja omjer sile otpora i vertikalnog opterećenja kotača. Koeficijent najviše ovisi o brzini, tlaku i temperaturi pneumatika. Ovisnost f_k i brzine je približno opisana polinomom:

$$f_k = f_0 + C_1 v + C_2 v^4,$$

Gdje je:

f_0 – koeficijent prosječne vrijednosti 0,01 za putnička vozila, te $< 0,01$ za teretna vozila

C_1 – koeficijent prosječne vrijednosti $5,42 \cdot 10^{-6}$

C_2 – koeficijent prosječne vrijednosti $1,05 \cdot 10^{-11}$

v – brzina vozila [m/s]

Povećanjem tlaka pneumatika smanjuje se veličina deformacije i time sile otpora, a povećanjem temperature dolazi do smanjenih unutarnjih otpora što također rezultira smanjenjem sile otpora. Koeficijent f_k može opadati i povećavanjem radijusa kotača, smanjenjem omjera visine i širine kotača te poboljšavanjem samog materijala. [2]

Ukupan otpor kotrljanja je jednak sili otpora svih kotača te se može izraziti kao umnožak vertikalne komponente težine vozila $G \cdot \cos \alpha$ i koeficijenta f_k :

$$W_k = f_k \cdot G \cdot \cos \alpha,$$

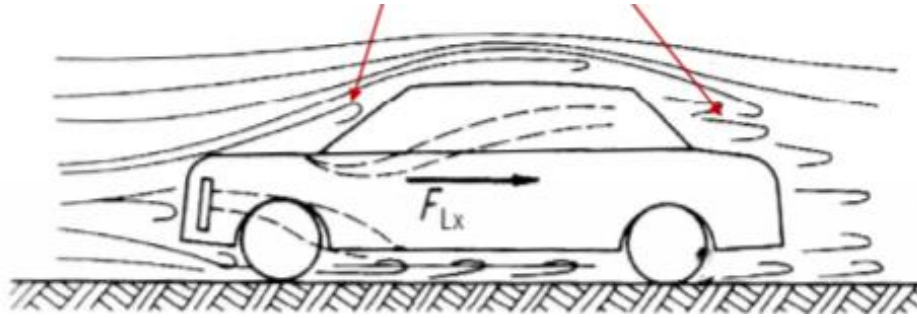
gdje je

f_k – koeficijent otpora kotrljanja.

Prosječna veličina f_k na ravnom zastoru je 0,012 do 0,020, na srednje ravnom zastoru od 0,018 do 0,030, a na deformiranom zastoru od 0,025 do 0,040. [1]

2.1.4. Aerodinamički otpor (otpor zraka)

Sila otpora zraka W_z predstavlja otpor na udar zračnih masa na vozilo koje se kreće. Osnovni uzrok te pojave je razlika pritiska na prednjoj i stražnjoj strani vozila, odnosno odvajanje slojeva zraka i pojava vrtloženja kako je prikazano na slici 4.



Slika 4 Prikaz raslojavanja zraka uslijed različitih veličina površina s prednje i stražnje strane, Izvor: [8]

Otpor prvenstveno ovisi o obliku vozila, a dodatno o trenju na čelnoj površini vozila i na bokovima. [8] Osim toga ovisi o brzini kretanja vozila i gustoći zraka. Prilikom brzina manjih od 45 km/h otpor zraka se uglavnom zanemaruje. Dinamički tlak zračnih masa p je jednak sili zraka odnosno:

$$p = \rho \cdot \frac{v^2}{2},$$

iz čega se može izvesti ukupna sila otpora zraka uvećana za koeficijent otpora zraka:

$$W_z = k_z \cdot A \cdot p$$

gdje su:

k_z – koeficijent otpora zraka,

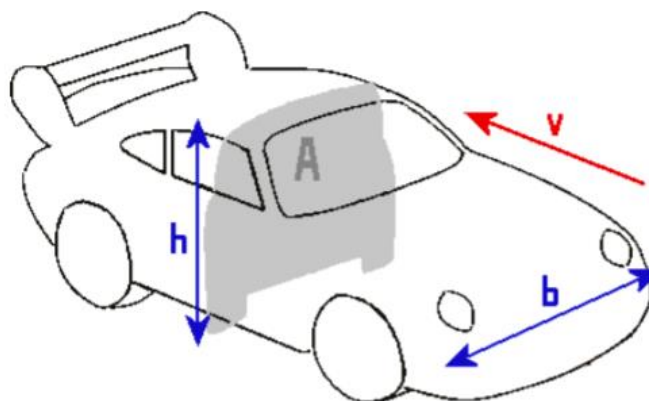
A – čelna površina vozila [m^2]

p – dinamički tlak zraka [N / m^2]

ρ – gustoća zraka [kg / m^3]

v – relativna brzina strujanja zraka u odnosu na vozilo [m/s]

Čelna površina vozila se računa kao umnožak visine i širine vozila prema slici 5.



Slika 5 Čelna površina vozila i smjer relativne brzine vjetra, Izvor: [8]

U praksi se za gustoću zraka uzima vrijednost u standardnim uvjetima, točnije pri standardnom atmosferskom tlaku (1 atm) i temperaturi (20°C), gornja jednadžba se može kraće zapisati kao:

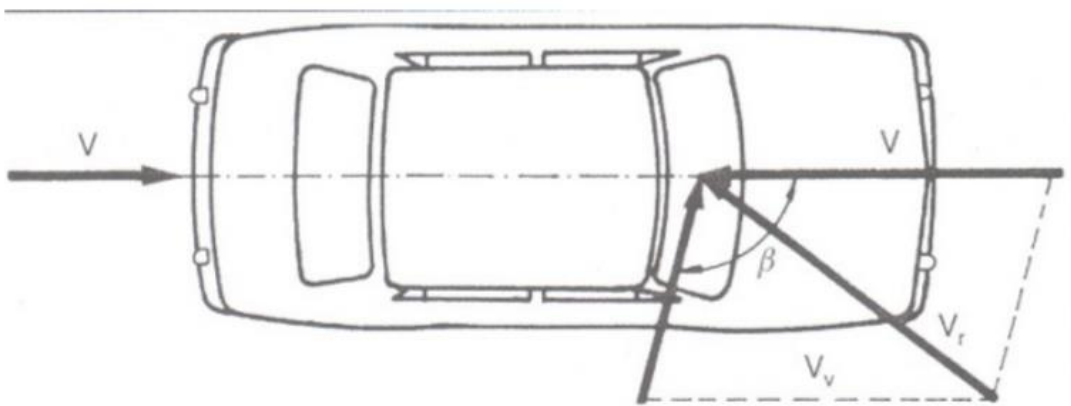
$$W_z = 0,047 \cdot k_z \cdot A \cdot v^2,$$

gdje je brzina u [km / h]. [8]

Koeficijent otpora zraka k_z se određuje empirijski i najviše ovisi o obliku samog vozila, te za osobna vozila iznosi od 0,30 do 0,50, za teretna vozila od 0,60 do 0,90 i za autobuse do 0,70. [1]

Kako je prikazano na slici 6, ako se vozilo kreće brzinom v_v (na slici V), a vjetar brzinom v_z (na slici V_r) koja djeluje na uzdužnu os vozila pod kutom β relativna brzina v (na slici V_r) se može izraziti kao:

$$v = \sqrt{v_v^2 + v_z^2 + 2 \cdot v_v \cdot v_z \cdot \cos \beta}.$$



Slika 6 Brzina vjetra, vozila i njihova rezultanta, Izvor: [3]

2.2. Jednadžba kretanja vozila

Kao što je već spomenuto, motorno vozilo prilikom kretanja mora savladati niz raznih sila otpora silom koja se zove vučna sila koja će se nadalje označavati sa F_v . Ona djeluje u smjeru kretanja vozila kao reakcija obodnih sila kotača u dodiru pogonskih kotača i kolnika. Pojednostavljen prikaz vučne sile se može vidjeti na slici 7.



Slika 7 Pojednostavljen prikaz vučne sile u ovisnosti o silama otpora u jednom smjeru, Izvor: [9]

Kako bi se vozilo moglo kretati, potrebno je postaviti jednadžbu kretanja vozila, odnosno izjednačiti ukupan otpor i silu vuče:

$$F_v = W_u + W_i + W_k + W_z.$$

Daljnijim uvrštavanjem prethodno dobivenih jednadžba otpora dobiva se sljedeća jednadžba kretanja vozila:

$$F_v = G \cdot \sin \alpha + m \cdot a \cdot \delta + G \cdot k_k \cdot \cos \alpha + 0,047 \cdot k_z \cdot A \cdot v^2,$$

te dobivena jednadžba se obično naziva jednadžba vučne bilance vozila.

2.3. Sila vuče i vučna snaga

Sila vuče definira snagu koja je potreba za kretanje vozila i određuje se kao

$$P_m = F_o \cdot v,$$

gdje je:

P_m – snaga na pogonskim kotačima potrebna da bi se vozilo pokrenulo [W]

v – maksimalna brzina po vodoravnoj cesti [m / s]

F_o – zbroj svih navedenih otpora [N].

Potrebnu snagu daje motor s pripadajućom snagom P_e koja mora biti uvećana za gubitke prijenosnog mehanizma opisanog s stupnjem djelovanja transmisije η_{tr} . Omjer sile vuče i sile motora daje spomenut stupanj djelovanja i definira se kao umnožak stupnja djelovanja mjenjača - η_{MJ} i diferencijalnog mehanizma - η_D , odnosno kao omjer snage na pogonskim kotačima i snage motora:

$$\eta_{tr} = \eta_{MJ} \cdot \eta_D = \frac{P_m}{P_e}$$

Kombinacijom izvedenih formula i uvrštavanjem jednakosti $F_o = F_v$, može se zapisati opći oblik vučne sile:

$$F_v = \frac{\eta_{MJ} \cdot \eta_D \cdot P_m}{v}$$

Iz dobivenog izraza proizlazi i zakon promjene vučne sile po zakonu hiperbole koja se zove idealna hiperbola vuče jer brojnik poprima relativno konstantu vrijednost u idealnom slučaju, što će se kasnije detaljnije objasniti.

2.3.1 Ovisnost vučne sile o stupnju prijenosa mjenjača

Vučna sila pogonskih kotača se računa za svaki stupanj prijenosa u mjenjaču po jednadžbi:

$$F_m = \frac{M_e \cdot i_{tr} \cdot \eta_{tr}}{r_d},$$

gdje je:

F_m – motorna vučna sila [N]

M_e – okretni moment motora [Nm]

i_{tr} – prijenosni omjer transmisije za određeni stupanj prijenosa

η_{tr} – stupanj djelovanja transmisije

r_d – dinamički radijus kotača [m].

Svaka F_m odgovara određenoj brzini koja ovisi o okretajima motora i stupnju prijenosa, a dobiva se po izrazu:

$$v = \frac{0,377 \cdot r_d \cdot n}{i_{MJ} \cdot i_{GP} \cdot i_R},$$

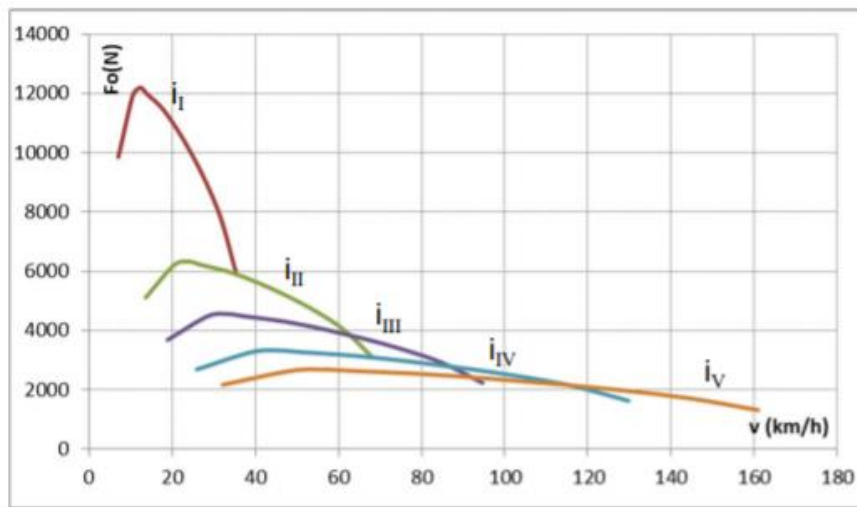
gdje je:

n – broj okretaja motora [o/min]

i_{MJ}, i_{GP}, i_R – prijenosni odnosi u stupnju prijenosa, glavnom prijenosniku i reduktoru. [4]

2.3.2 Dijagram vuče (vučna značajka) i idealna hiperbola vuče

Dijagram vuče je grafički prikaz odnosa vučne sile i brzine vozila, odnosno računanjem ovisnosti brzine o vučnoj sili, za svaki stupanj prijenosa mjenjača se ucrtava jedna krivulja, te sve te krivulje skupa predstavljaju vučnu značajku, odnosno vučnu karakteristiku motora (slika 8). [9]



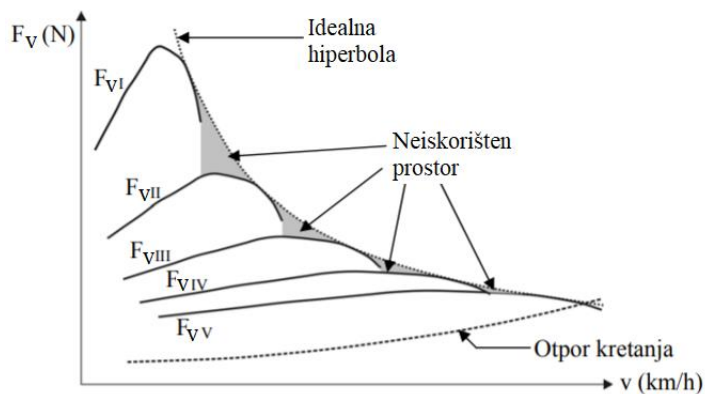
Slika 8 Primjer dijagrama vučne karakteristike, Izvor: [9]

Iz dijagrama se može uočiti da u nižim stupnjevima prijenosa mjenjača su veće vučne sile za manje brzine (prigodno za uspone kad je potrebna veća vučna sila radi većih otpora), dok su u višim stupnjevima prijenosa potrebne manje vučne sile za veće brzine vozila (prigodno za horizontalne podloge i manje uspone).

Na isti dijagram se može i ucrtati idealna hiperbola vuče koja predstavlja hipotetski vučni potencijal motora, odnosno prikazuje kako bi idealni mjenjač na maksimalnoj snazi motora davao obodnu silu na pogonskim kotačima koja bi iznosila:

$$F_m = \frac{P_{emax} \cdot \eta_{tr}}{v}$$

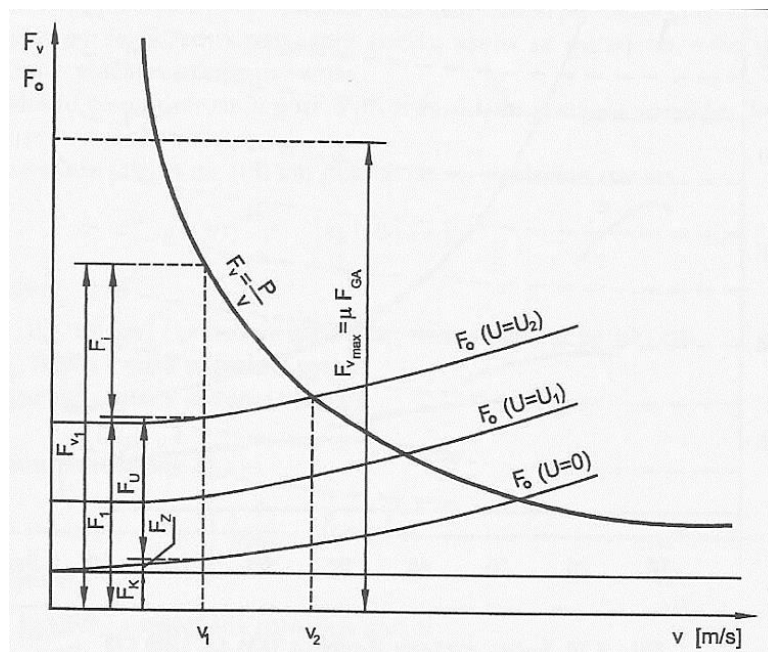
Krivulja idealne hiperbole vuče tangira sve krivulje vučne karakteristike te grafički prikazuje iskorišteni potencijal motora na način da se gledaju neiskorištena područja između krivulja kako je prikazano na slici 10. [9]



Slika 9 Prikaz idealne hiperbole i neiskorištenog prostora vučne karakteristike motora, Izvor: [9]

2.4. Rezerva snage za ubrzanje

Rezerva snage za ubrzanje je dostupna snaga za savladavanje sile otpora ubrzanja. Koncept će se detaljnije objasniti na slici 10.



Slika 10 Prikaz rezerve snage na $F - v$ dijagramu

Na slici U_2, U_1 i U predstavljaju otpore različitih uspona, po redu od većeg prema manjem. Za brzinu v_1 i najveći uspon U_2 pripadajuće sile otpora su jednake F_1 , a vučna sila je F_{v1} . S obzirom da je vučna sila veća od sile otpora, ostaje takozvana rezerva iznosa $F_{v1} - F_1$ koja se može koristiti za ubrzanje vozila. Dok vozilo ubrzava, vučna sila će se smanjivati, a sile

otpora povećavati. Ubrzanje je moguće sve dok se krivulja otpora uspona ne presječe s idealnom hiperbolom vuče, odnosno dok se vozilo ne približi brzini v_2 .

2.5. Sile prijanjanja i maksimalni iznos sile vuče

Razlikuju se statičke i dinamičke reakcije tla, odnosno reakcije tla vozila koje stoji zakočeno i koje se kreće. O tim reakcijama i o koeficijentu prijanjanja φ ovisi maksimalan iznos sile vuče. Osim obodnih sila na pogonskim kotačima koje smo definirali kao motorne vučne sile F_m , tangencijalnu reakciju tla u smjeru kretanja vozila predstavlja vučna sila F_{v2} definirana izrazom:

$$F_{v2} = F_m - F_{k2},$$

gdje je F_{k2} sila kotrljanja na stražnjim kotačima.

Da ne bi došlo do proklizavanja vozila, maksimalna vrijednost sile F_{v2} mora biti manja ili jednaka sili prijanjanja, odnosno mora vrijediti:

$$F_{v2} \leq F_\varphi = N_2 \cdot \varphi,$$

gdje je:

φ – koeficijent prijanjanja

N_2 – dinamička reakcija tla na pogonskim kotačima.

Iz toga proizlazi da su maksimalne vrijednosti motorne vučne sile kod stražnjeg pogona:

$$F_m \approx F_v = N_2 \cdot \varphi,$$

a kod prednjeg pogona:

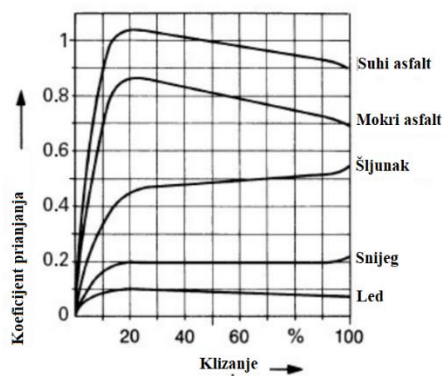
$$F_m = N_1 \cdot \varphi.$$

Ako su koeficijenti prijanjanja jednaki u oba slučaja, F_m se može zapisati kao:

$$F_m = G \cos \alpha \cdot \varphi,$$

gdje je α nagib uspona. [4]

Omjer koeficijenta prijanjanja i klizanja s obzirom na vrstu podloge je pobliže prikazano na slici 11.



Slika 11 Prikaz omjera koeficijenta prljanjanja i klizanja na različitim podlogama, Izvor: [2]

Sile N_1 i N_2 se računaju po datoj tablici 1:

Tablica 1.

Reakcije tla u ovisnosti o pogonu i kutu uspona

Vrsta pogona	N_1	N_2
Stražnji pogon	$G \cdot \cos\alpha \frac{l_2}{l - \varphi \cdot h_T}$	$G \cdot \cos\alpha \frac{l_1}{l - \varphi \cdot h_T}$
Prednji pogon	$G \cdot \cos\alpha \frac{l_2}{l + \varphi \cdot h_T}$	$G \cdot \cos\alpha \frac{l_1}{l + \varphi \cdot h_T}$
Pogon na sve kotače	$G \cdot \cos\alpha \frac{l_2 - \varphi \cdot h_T}{l}$	$G \cdot \cos\alpha \frac{l_1 + \varphi \cdot h_T}{l}$

Izvor: [4]

3. VUČNI PRORAČUN OSOBNOG VOZILA

Nakon razrješavanja izrađen je vučni proračun imaginarnog zadanog vozila koristeći navedene jednadžbe iz 2. poglavlja sa sljedećim pretpostavljenim karakteristikama:

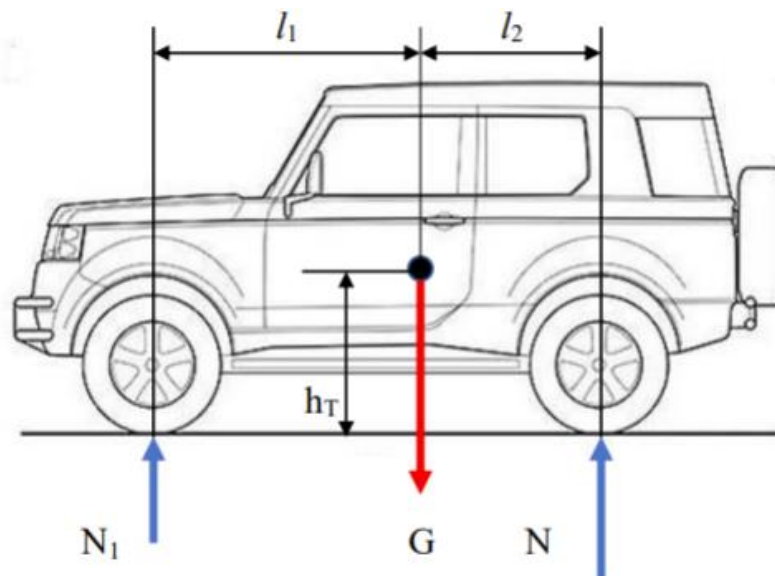
Tablica 2

Karakteristike vozila

Karakteristika	Vrijednost	Mjerna jedinica	Opis
$G=$	15800	N	Težina vozila
$l_1=$	0.96	m	Razmak prednje osovine od težišta
$l_2=$	1.77	m	Razmak stražnje osovine od težišta
$h_T=$	0.7	m	Visina težišta
$c_z=$	0.31		Koeficijent otpora zraka
$A=$	2.25	m ²	Frontalna površina
$r_d=$	0.31		Dinamički radijus kotača

Izvor: Autor

Odgovarajuće karakteristike su označene na slici 12.



Slika 12 Karakteristike vozila, Izvor: [4]

Osim karakteristika vozila, za proračun su potrebni i podaci o putu:

Tablica 3

Karakteristike puta

Karakteristika	Vrijednost		Opis
$f_0=$	0.02		Koef. otpora kotrljanja za male brzine
$\varphi=$	0.4		Koef. prijanjanja
$C_1=$	5.42E-06		Koeficijent otpora zraka 1
$C_2=$	1.05E-11		Koeficijent otpora zraka 2

Izvor: Autor

Usvojen transmisijski stupanj djelovanja je $\eta_{tr} = 0,87$, a zadani glavni prijenosnik vozila ima omjer $i_{GP} = 4,18$.

Mjenjač ima sljedeće prijenosne omjere: $i_I = 3,45$, $i_{II} = 1,87$, $i_{III} = 1,16$, $i_{IV} = 0,82$ i $i_I = 0,66$.

Vrsta pogona je prednji pogon.

3.1. Vanjska brzinska karakteristika motora

Vanjska brzinska karakteristika motora je odnos efektivne snage motora i broj okretaja koljenastog vratila. [10] Ona se određuje empirijski te se razlikuje za svaki motor, a ispituje se na način da se kočnicom ograničava broj okretaja vratila dok je motor u svojoj punoj dobavi. Zatim se samo očitavaju izmjerene vrijednosti snage motora za neki broj okretaja.

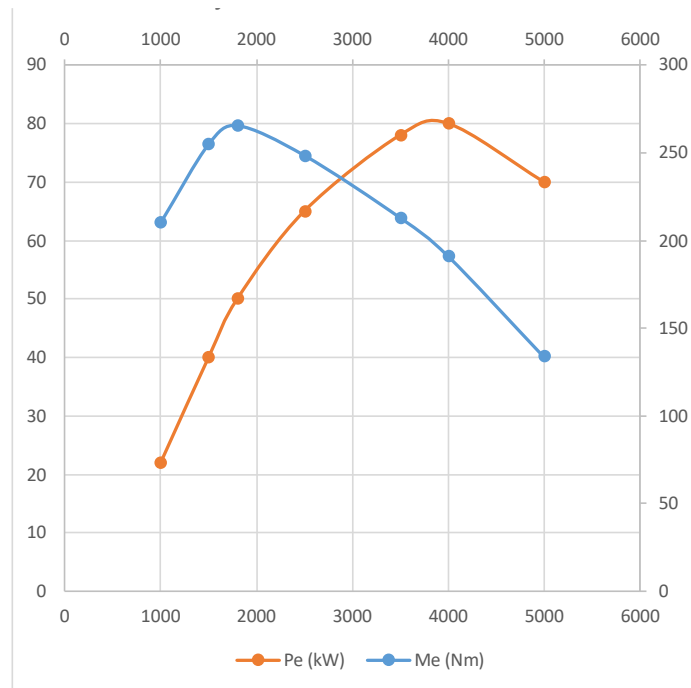
Vanjska brzinska karakteristika motora imaginarnog vozila je prikazana u tabličnom (tablica 4) i grafičkom obliku (slika 13).

Tablica 4

Vanjska brzinska karakteristika

n (o/min)	Me (Nm)	Pe (kW)
1000	210	22
1500	255	40
1800	265	50
2500	248	65
3500	213	78
4000	191	80
5000	134	70

Izvor: Autor

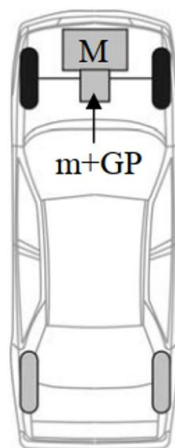


Slika 13 Dijagram vanjske brzinske karakteristike, Izvor: Autor

3.2. Transmisija vozila

Transmisija je medij prijenosa snage od motora do pogonskih kotača. Uloga transmisije je prilagodba snage motore tako da se mijenja broj okretaja i moment koji se prenosi prilagođavanjem vanjskim otporima kretanja.

U slučaju ovog imaginarnog vozila, vozilo ima prednji pogon, odnosno pogon na prednje kotače kako je predloženo na slici 14:



Slika 14 Vozilo s prednjim pogonom, Izvor: [2]

Transmisija prednjeg pogona se sastoji od motora(M) , mjenjača (m) i glavnog prijenosnika (GP).

Osim prednjeg, razlikuju se još i pogon na stražnje kotače i pogon na sva četiri kotača gdje je transmisija nešto kompleksnija. Kod pogona na stražnje kotače potrebno je imati kardansko vratilo, a kod pogona na stražnje kotače potrebno je imati i vratilo i razvodnik snage. [2]

Prilikom transmisije snage, događaju se neizbježni gubitci te kod izračunavanja snaga mora se uračunavati iskoristivost transmisije η_{tr} . Imaginarno vozilo ima pet stupnja transmisije s različitim prethodno navedenim prijenosnim omjerima.

3.3. Otpori kretanja

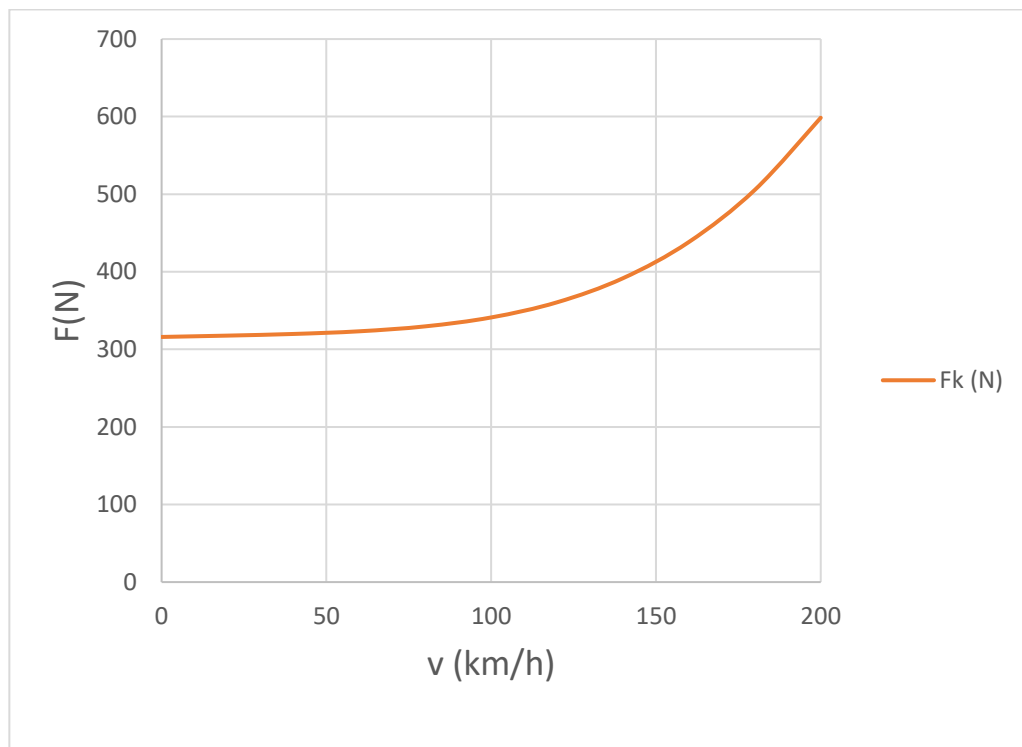
Otpori kretanja su elementi vožnje koji su detaljnije opisani u drugom poglavlju. Pomoću navedenih jednadžbi dobivene su vrijednosti različitih otpora u ovisnosti o brzini. Sila otpora kotrljanja raste sporo u ovisnosti o brzini do brzine od otprilike 80 km/h, nakon koje počinje naglo rasti. Uzrok naglog rasta sile otpora kotrljanja je nagli rast faktora otpora kotrljanja čija vrijednost ovisi o brzini kretanja automobila. Iznosi otpora kotrljanja prikazani su u tablici 5 i na slici 15:

Tablica 5

Sila otpora kotrljanja

v (km/h)	f	Fk (N)
0	0,020	316,0
20	0,020	317,7
40	0,020	319,9
60	0,020	323,3
80	0,021	329,6
100	0,022	341,2
120	0,023	360,7
140	0,025	391,7
160	0,028	438,4
180	0,032	505,6
200	0,038	598,6

Izvor: Autor



Slika 15 Grafički prikaz otpora kotrljanja u ovisnosti o brzini, Izvor: Autor

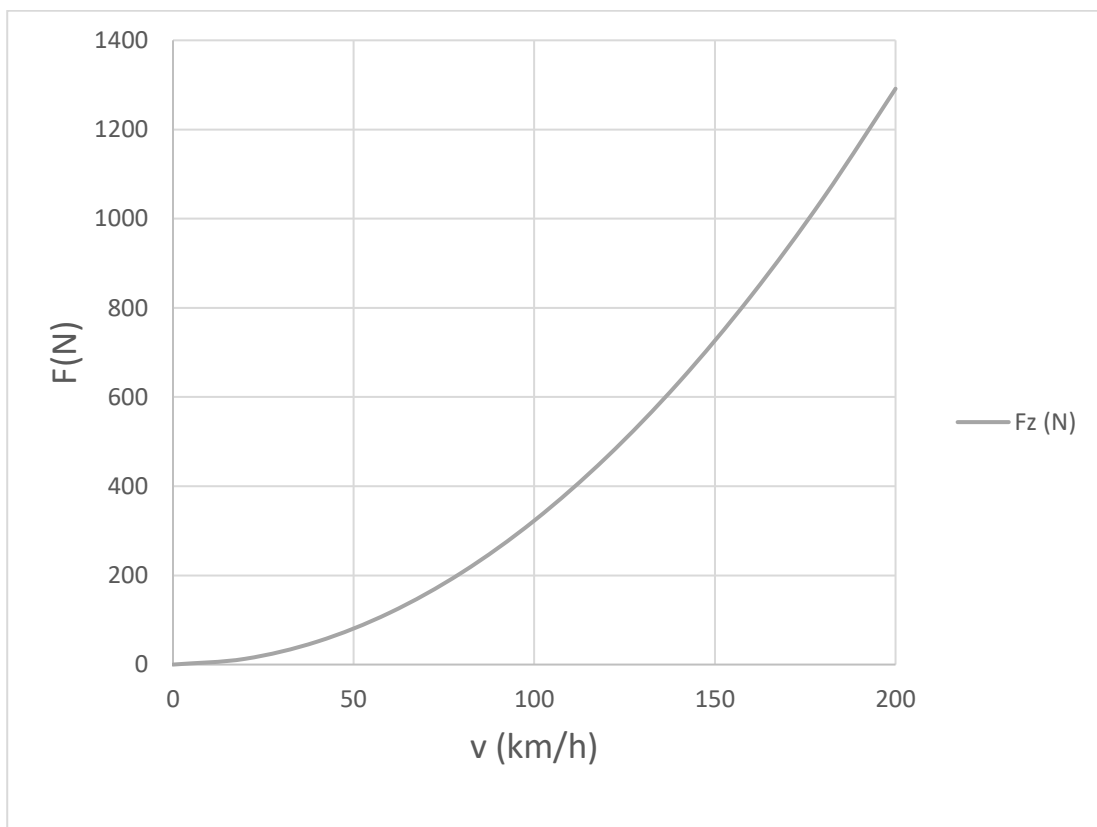
Sila otpora zraka je veoma malog iznosa pri malim brzinama kretanja, do otprilike 60 km/h, a nakon toga počinje naglo rasti budući da raste u ovisnosti o kvadratu brzine automobila. Sila otpora zraka je prikazana eksponencijalnom krivuljom. Sile otpora zraka su prikazane u tablici 6 i na slici 16:

Tablica 6

Sile otpora zraka

v (km/h)	Fz (N)
0	0,0
20	12,9
40	51,7
60	116,2
80	206,6
100	322,9
120	464,9
140	632,8
160	826,6
180	1046,1
200	1291,5

Izvor: Autor



Slika 16 Grafički prikaz sile otpora zraka u ovisnosti o brzini, Izvor: Autor

Sile otpora kotrljanja i zraka čine temeljne otpore kretanju automobila budući da se javljaju u svim uvjetima vožnje. Zbroj sile otpora zraka i otpora kotrljanja čini ukupnu silu

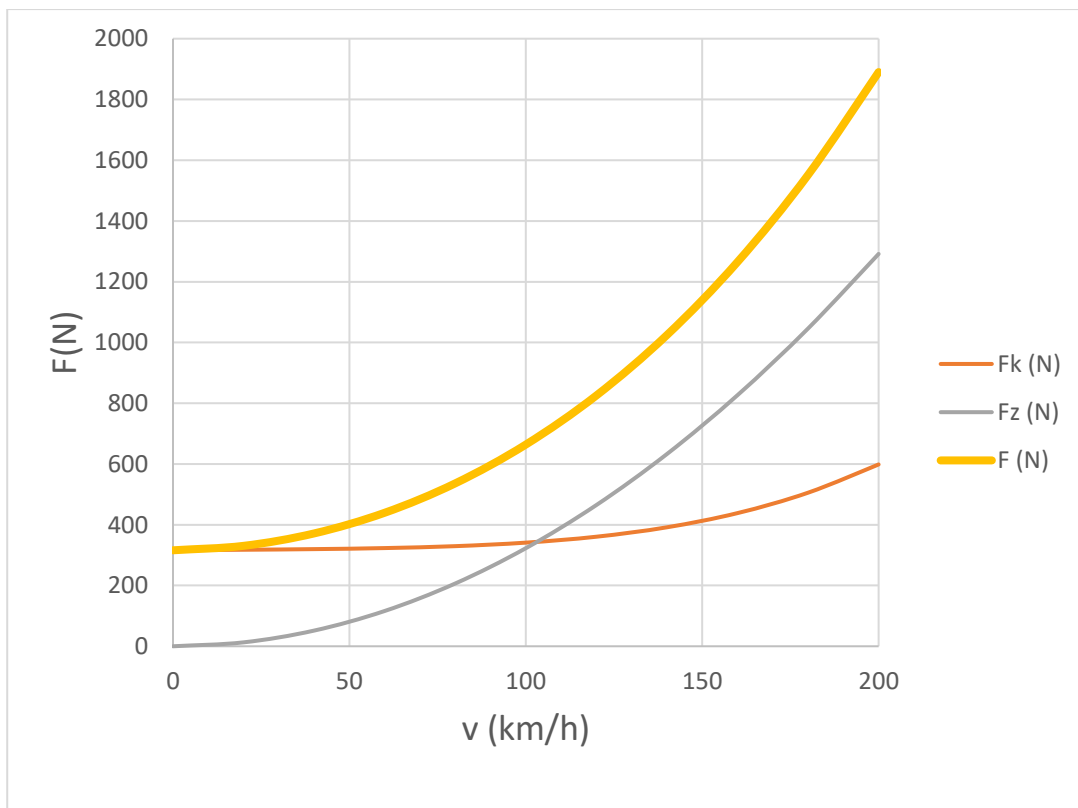
otpora na ravnoj podlozi. Ukupne sile zraka i kotrljanja na ravnoj podlozi su predočene u tablici 7 i na slici 17:

Tablica 7

Ukupne sile otpora zraka i kotrljanja na ravnoj podlozi

v (km/h)	F _k (N)	F _z (N)	F (N)
0	316,0	0,0	316,0
20	317,7	12,9	330,7
40	319,9	51,7	371,5
60	323,3	116,2	439,5
80	329,6	206,6	536,3
100	341,2	322,9	664,0
120	360,7	464,9	825,6
140	391,7	632,8	1024,6
160	438,4	826,6	1265,0
180	505,6	1046,1	1551,7
200	598,6	1291,5	1890,1

Izvor: Autor



Slika 17 Grafički prikaz ukupnih sila zraka i kotrljanja na ravnoj podlozi, Izvor: Autor

3.4. Ukupni otpori kretanja

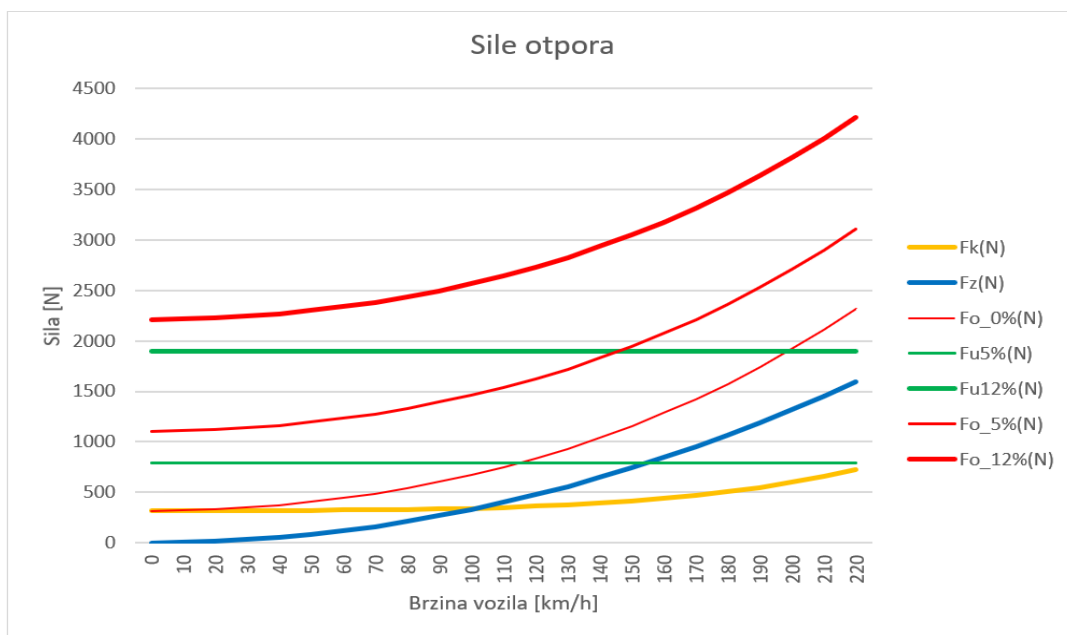
Ukupni otpori kretanja ovise o karakteristikama samog automobila i karakteristikama ceste, poput uspona ceste. Za imaginarni automobil napravljen je proračun sila otpora uspona za uspon od 5% i 12%. Zbrajajući navedene otpore iz poglavlja 2.1. izrađena je tablica 8 i dijagram (slika 18) ukupnog otpora (F_o) na ravnoj podlozi radi usporedbe (pri $u = 0\%$) i na dva različita uspona ($u = 5\%$, $u = 12\%$) bez ubrzanja:

Tablica 8

Ukupne sile otpora u ovisnosti o brzini

v(km/h)	Fo_0%(N)	Fo_5%(N)	Fo_12%(N)
0	316	1106	2212
10	320	1110	2216
20	331	1121	2227
30	348	1138	2244
40	373	1163	2269
50	404	1194	2300
60	442	1232	2338
70	488	1278	2384
80	541	1331	2437
90	602	1392	2498
100	671	1461	2567
110	749	1539	2645
120	836	1626	2732
130	932	1722	2828
140	1038	1828	2934
150	1155	1945	3051
160	1283	2073	3179
170	1423	2213	3319
180	1575	2365	3471
190	1739	2529	3635
200	1918	2708	3814
210	2112	2902	4008

Izvor: Autor



Slika 18 Dijagram ukupnih i pojedinačnih otpora u ovisnosti o brzini , Izvor: Autor

Na dijagramu na slici 18 crvenom bojom su označeni ukupni otpori na različitim nagibima, žutom bojom je označen otpor kotrljanja, a s plavom otpor zraka. S obzirom da oni minimalno ovise o usponu, bilo je dovoljno izračunati njihove vrijednosti za horizontalnu podlogu ($u = 0\%$). Zelenom bojom su prikazane sile otpora uspona na usponima od 5% i 12%.

Daljnijim računanjem vrijednosti ukupnog otpora na usponima, bilo bi potrebno računati samo otpor uspona te zbrojiti s prethodnim vrijednostima otpora kotrljanja i otpora zraka.

3.5. Potrebne snage za savladavanje ukupnih otpora

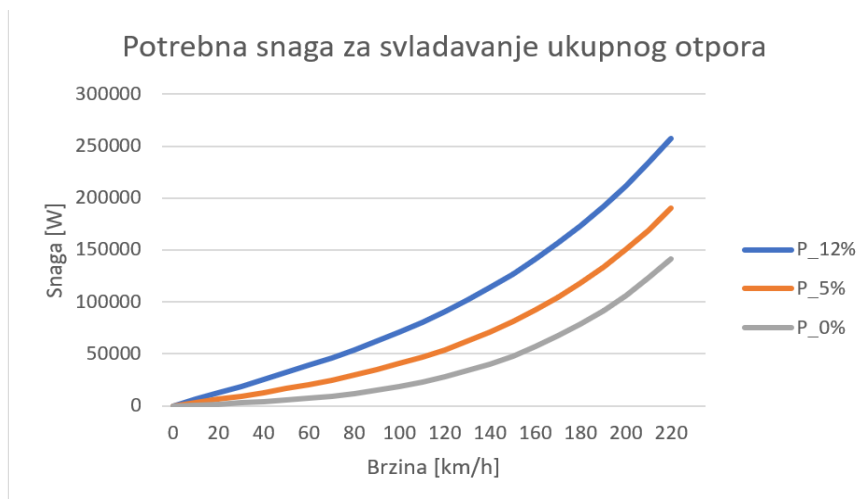
Snaga za savladavanje ukupnog otpora je umnožak dane brzine i same sile otpora što je opisano u poglavlju 2.3. Brzina se u jednadžbu uvrštavala u $[m / s]$, a snaga je u $[W]$. Izrađeni su tablica 9 i dijagram sa slike 19:

Tablica 9

Potrebna snaga za savladavanje ukupnog otpora na različitim usponima

v(km/h)	P_0%(N)	P_5%(N)	P_12%(N)
0	0	0	0
10	889	3083.77	6155.992
20	1839	6227.422	12371.87
30	2903	9486.634	18703.3
40	4140	12918.19	25207.08
50	5608	16580.53	31941.64
60	7368	20534.31	38967.64
70	9482	24842.95	46348.5
80	12018	29573.19	54150.96
90	15046	34795.63	62445.63
100	18641	40585.31	71307.53
110	22883	47022.24	80816.68
120	27859	54191.95	91058.62
130	33658	62186.08	102125
140	40381	71102.87	114114
150	48131	81047.78	127131.1
160	57023	92133.99	141289.5
170	67177	104483	156710.8
180	78725	118225.1	173525.1
190	91806	133500.1	191872.3
200	106569	150457.6	211902.1
210	123175	169257.9	233774.5
220	141794	190072.1	257661

Izvor: Autor



Slika 19 Dijagram ovisnosti snage za svladavanje otpora u ovisnosti o brzini , Izvor: Autor

3.6. Vučne sile i idealna hiperbola vučne sile

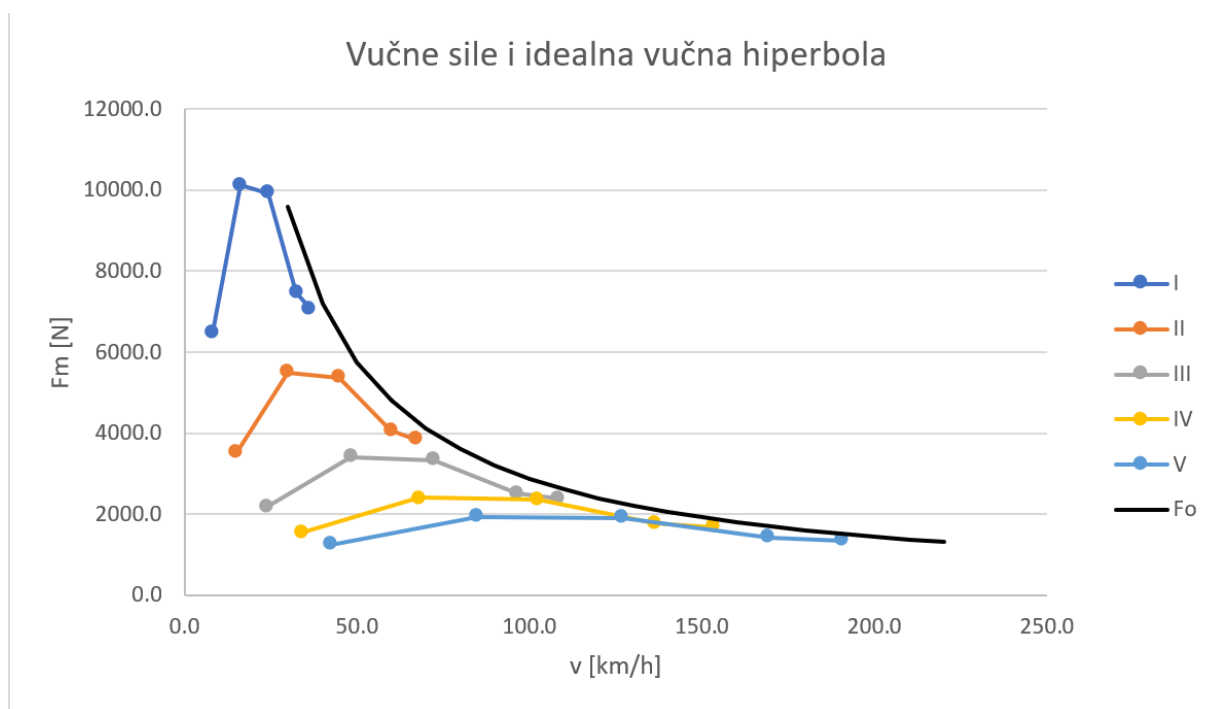
Vrijednosti vučne sile bit će jednake silama otpora, kako je opisano u poglavlju 2.3. Nadalje je izrađen dijagram (slika 20) ovisnosti vučne sile o stupnju prijenosa mjenjača za pripadajuću tablicu vrijednosti (tablica 10) gdje je brzina u [km/h], sile u [N]:

Tablica 10

Motorne vučne sile u ovisnosti o stupnju prijenosa u mjenjaču

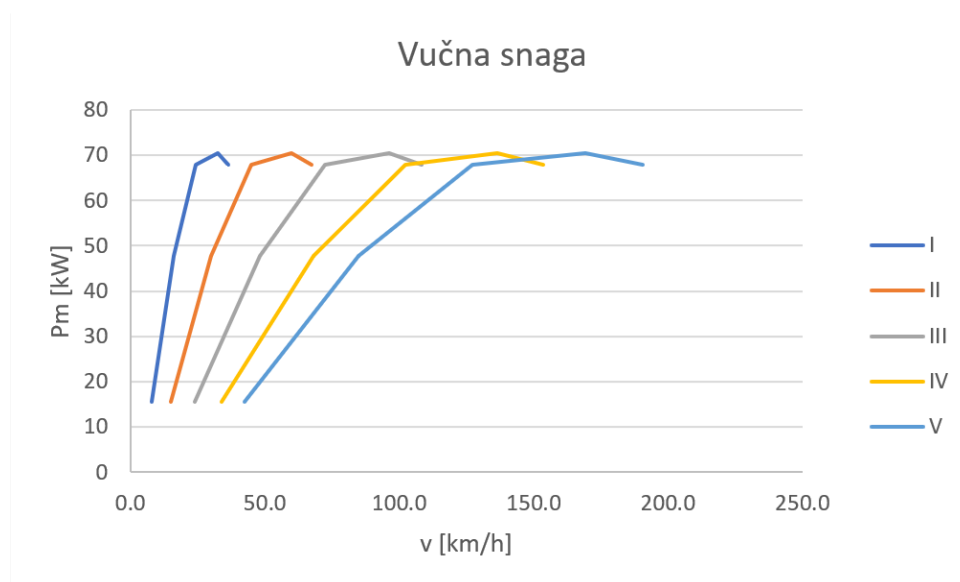
n(o/min)	Mm(Nm)	Pe(kW)	v_I	Fm_I	v_II	Fm_II	v_III	Fm_III	v_IV	Fm_IV	v_V	Fm_V
1000	160	18.0	8.1	6475.5	15.0	3509.9	24.1	2177.3	34.1	1539.1	42.4	1238.8
2000	250	55.0	16.2	10118.0	29.9	5484.2	48.2	3402.0	68.2	2404.8	84.7	1935.6
3000	245	78.0	24.3	9915.6	44.9	5374.5	72.3	3333.9	102.3	2356.8	127.1	1896.9
4000	185	81.0	32.4	7487.3	59.8	4058.3	96.4	2517.5	136.4	1779.6	169.5	1432.4
4500	175	78.0	36.5	7082.6	67.3	3839.0	108.5	2381.4	153.4	1683.4	190.6	1354.9

Izvor: Autor



Slika 20 Dijagram vučnih sila u ovisnosti o stupnju mjenjača i idealna vučna hiperbola , Izvor: Autor

Nadalje, za iste stupnjeve prijenosa mjenjača je izrađen dijagram (slika 21) vučnih snaga koja je jednaka snazi motora umanjenoj za transmisijski stupanj $\eta_{tr} = 0,87$, odnosno za određene gubitke:



Slika 21 Vučne snage, Izvor: Autor

3.7. Sile prijanjanja i maksimalan iznos motornih vučnih sila

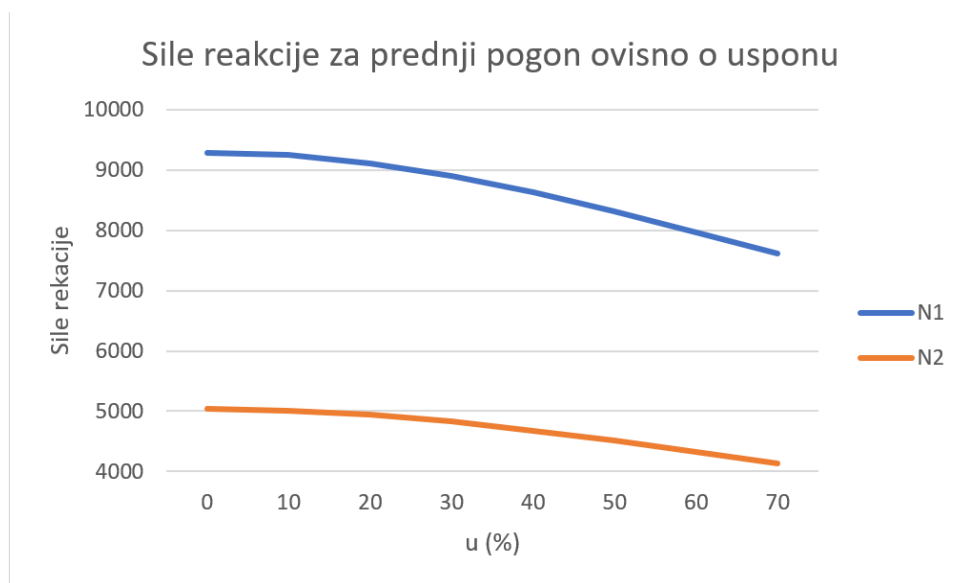
Maksimalne statičke reakcije tla za prednji pogon su priložene u tablici 11 te grafički prikazane na slici 22:

Tablica 11

Maksimalne reakcije tla

u(%)	N1(N)	N2(N)
0	9291.03	5039.203
10	9244.92	5014.194
20	9110.604	4941.345
30	8899.193	4826.681
40	8626.505	4678.782
50	8310.15	4507.2
60	7966.992	4321.081
70	7611.508	4128.276

Izvor: Autor



Slika 22 Statičke sile reakcije, Izvor: Autor

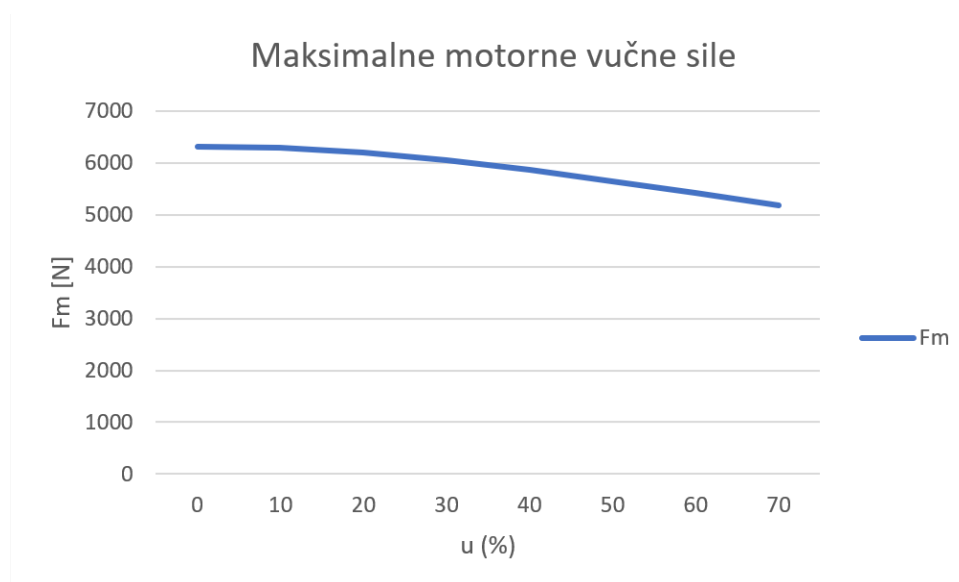
Za odgovarajuće reakcije tla, maksimalne motorne sile vuče su izračunate u priloženoj tablici 12 i prikazane na slici 23:

Tablica 12

Maksimalne motorne sile vuče

u(%)	Fm(N)
0	6320
10	6288.635
20	6197.27
30	6053.462
40	5867.973
50	5652.78
60	5419.355
70	5177.546

Izvor: Autor



Slika 23 Maksimalne motorne vučne sile, Izvor: Autor

Maksimalne motorne vučne sile ovise o faktoru prianjanja između kotača i podloge. U slučaju klizave podloge (mali faktor prianjanja) može se dogoditi da motor može ostvariti veću vučnu silu nego što se može prenijeti na podlogu. U tom slučaju dolazi do proklizavanja kotača. Maksimalna sila prianjanja se smanjuje i s povećanjem uspona ceste jer ovisi o normalnoj reakciji podloge.

4. Zaključak

U radu je izrađen i objašnjen vučni proračun zadanog osobnog vozila. Proračun, zajedno s grafičkim prikazima, je izrađen u MS Excelu. Dobiveni podaci opisuju maksimalne vrijednosti različitih otpora i odgovarajuće mogućnosti vozila. Sila otpora kotrljanja ovisi o masi automobila i koeficijentu otpora kotrljanja. Budući da koeficijent otpora kotrljanja počinje naglo rasti za brzine iznad 80 km/h, i sila otpora kotrljanja naglo raste iznad navedene brzine. Sila otpora zraka ovisi, među ostalim, o kvadratu brzine kretanja automobila, zbog toga je gotovo zanemariva za brzine ispod 60 km/h, nakon čega počinje naglo rasti. Sila otpora uspona ovisi o nagibu ceste, a ne o brzini automobila, zbog toga je konstantna je ako se nagib ne mijenja. Vučna sila se u idealnom slučaju mijenja po zakonu idealne hiperbole, koji u praksi nije izvediv. U praksi, zbog fizikalnih ograničenja mjenjača, vučna sila ovisi o stupnju mjenjača. Da bi se vučna sila u potpunosti prenijela na podlogu, potreban je dovoljno velik faktor prijanjanja između kotača i podloge.

Takvi podaci su izrazito bitni u današnjici, kad su osobna vozila dio skoro svakog kućanstva, te je potrebno znati maksimalne dosege vozila prvenstveno radi sigurnosti, ali i zbog očuvanja samog vozila.

LITERATURA

- [1] V. Cerovac, Tehnika i sigurnost prometa, Zagreb: Tiskara Rotim i Market, 2001.
- [2] B. Stojić, »Teorija kretanja drumskih vozila,« Veljača 2012. [Mrežno]. Available: : <https://tkdv.files.wordpress.com/2012/02/teorija-kretanja-drumskih-vozilaskripta.pdf>.
- [3] G. Luburić, »Sigurnost cestovnog i gradskog prometa,« [Mrežno]. Available: <https://files.fpz.hr/Djelatnici/gluburic/Luburic-predavanja-v3.pdf>.
- [4] E. Bazijanac i L. Olivari, »TEORIJA KRETANJA VOZILA: VUČNI PRORAČUN,« 2021. [Mrežno].
- [5] »Web Page of Dale O. Ritzel,« [Mrežno]. Available: <https://ritzel.siu.edu/courses/302s/vehicle/vehicledynamics.htm>.
- [6] »Mehanika kotrljanja točka,« 2011. [Mrežno]. Available: <https://tkdv.files.wordpress.com/2012/03/p01-kotrljanje-elasticnog-tocka-i-otpor-kotrljanja.pdf>.
- [7] »Katedra za transportnu tehniku i logistiku,« [Mrežno]. Available: http://ttl.masfak.ni.ac.rs/MMIV/III_Otpori_kretanju.pdf.
- [8] »Otpori kretanja motornog vozila: otpor vazduha,« 2011. [Mrežno]. Available: <http://mehanizacija.ftn.uns.ac.rs/wp-content/uploads/2021/02/DV-TKDV-02-aerodinamika.pdf>.
- [9] »Vučno-dinamičke performanse vozila,« [Mrežno]. Available: <http://mehanizacija.ftn.uns.ac.rs/wp-content/uploads/2021/05/P05-3-vucno-brzinska-karakteristika.pdf>.
- [10] »Struna, Hrvatsko strukovno nazivlje,« [Mrežno]. Available: <http://struna.ihjj.hr/naziv/vanjska-brzinska-znacajka/724/>. [Pokušaj pristupa 2021].

- [11] D. Simić, *Motorna vozila*, Beograd: Naučna knjiga, 1977.
- [12] »Sile i gibanje,« [Mrežno]. Available: https://edutorij.e-skole.hr/share/proxy/alfresco-noauth/edutorij/api/proxy-guest/a743968a-901e-4aa4-9117-d7d5dedac0d5/html/7177_Sila_i_gibanje.html.
- [13] »Hrvatska tehnička enciklopedija,« 2018. [Mrežno]. Available: <https://tehnika.lzmk.hr/cestovni-promet/>.

POPIS SLIKA

Slika 1 Raspored sila i otpora koji djeluju na vozilo na cesti u usponu [4]	4
Slika 2 Prikaz opterećenja i rasterećenja gume prilikom okretnog momenta u lijevo [7]	6
Slika 3 Asimetrija sila reakcija podloge kao posljedica elastične histereze [7]	6
Slika 4 Prikaz raslojavanja zraka uslijed različitih veličina površina s prednje i stražnje strane [9]	8
Slika 5 Čelna površina vozila i smjer relativne brzine vjetra [9]	8
Slika 6 Brzina vjetra, vozila i njihova rezultanta [4]	9
Slika 7 Pojednostavljen prikaz vučne sile u ovisnosti o silama trenja u jednom smjeru (Sile i gibanje, n.d.)	10
Slika 8 Primjer dijagrama vučne karakteristike [10]	12
Slika 9 Prikaz idealne hiperbole i neiskorištenog prostora vučne karakteristike motora [10].	13
Slika 10 Prikaz rezerve snage na F - v dijagramu	13
Slika 11 Prikaz omjera koeficijenta prijanjanja i klizanja na različitim podlogama [3]	15
Slika 12 Karakteristike vozila [5]	16
Slika 13 Dijagram vanjske brzinske karakteristike	18
Slika 14 Vozilo s prednjim pogonom [2]	18
Slika 15 Grafički prikaz otpora kotrljanja u ovisnosti o brzini Izvor:Autor	20
Slika 16 Grafički prikaz sile otpora zraka u ovisnosti o brzini	21
Slika 17 Grafički prikaz ukupnih sila zraka i kotrljanja na ravnoj podlozi Izvor:Autor	22
Slika 18 Dijagram ukupnih i pojedinačnih otpora u ovisnosti o brzini Izvor:Autor	24
Slika 19 Dijagram ovisnosti snage za svladavanje otpora u ovisnosti o brzini Izvor:Autor	26
Slika 20 Dijagram vučnih sila u ovisnosti o stupnju mjenjača i idealna vučna hiperbola Izvor:Autor	27
Slika 21 Vučne snage Izvor:Autor	27
Slika 22 Statičke sile reakcije Izvor:Autor	28
Slika 23 Maksimalne motorne vučne sile Izvor:Autor	29

POPIS TABLICA

Tablica 1 Reakcije tla u ovisnosti o pogonu i kutu uspona [4]	15
Tablica 2 Karakteristike vozila Izvor: Autor	16
Tablica 3 Karakteristike puta.....	17
Tablica 4 Vanjska brzinska karakteristika.....	17
Tablica 5 Sila otpora kotrljanja	19
Tablica 6 Sile otpora zraka	21
Tablica 7 Ukupne sile otpora zraka i kotrljanja na ravnoj podlozi Izvor:Autor.....	22
Tablica 8 Ukupne sile otpora u ovisnosti o brzini Izvor:Autor	23
Tablica 9 Potrebna snaga za savladavanje ukupnog otpora na različitim usponima Izvor:Autor	25
Tablica 10 Motorne vučne sile u ovisnosti o stupnju prijenosa u mjenjaču Izvor:Autor.....	26
Tablica 11 Maksimalne reakcije tla Izvor:Autor.....	28
Tablica 12 Maksimalne motorne sile vuče Izvor:Autor	29