

# Rashladni sustav motora

---

**Vukušić, Dino**

**Undergraduate thesis / Završni rad**

**2019**

*Degree Grantor / Ustanova koja je dodijelila akademski / stručni stupanj:* **Polytechnic of Šibenik / Veleučilište u Šibeniku**

*Permanent link / Trajna poveznica:* <https://um.nsk.hr/um:nbn:hr:143:858371>

*Rights / Prava:* [In copyright](#)/[Zaštićeno autorskim pravom.](#)

*Download date / Datum preuzimanja:* **2025-02-02**

*Repository / Repozitorij:*

[VUS REPOSITORY - Repozitorij završnih radova  
Veleučilišta u Šibeniku](#)



**VELEUČILIŠTE U ŠIBENIKU**

**ODJEL PROMET**

**STRUČNI STUDIJ PROMET**

**Dino Vukušić**

**RASHLADNI SUSTAV MOTORA CESTOVNIH  
VOZILA**

**Završni rad**

**Šibenik, 2019.**

**VELEUČILIŠTE U ŠIBENIKU**

**ODJEL PROMET**

**STRUČNI STUDIJ PROMET**

**RASHLADNI SUSTAV MOTORA CESTOVNIH  
VOZILA**

**Završni rad**

**Kolegij:** Teorija kretanja vozila

**Mentor:** mag. ing. mech. Luka Olivari

**Student:** Dino Vukušić

**Matični broj studenta:** 1219055651

**Šibenik, rujan 2019.**

# SADRŽAJ

1. UVOD .....	1
2. TOPLINA KOD MOTORA SUI .....	3
2.1. Pretvorba kemijske energije u toplinu i topline u mehanički rad .....	3
2.2. Toplinski opterećeni konstrukcijski dijelovi motora.....	6
3. RASHLADNI SUSTAV .....	9
3.1. Crpka za vodu .....	10
3.2. Hladnjaci .....	11
3.3. Ventilator.....	14
3.4. Regulacija uređaja za hlađenje (termometar i termostat).....	17
3.5. Uređaj za hlađenje.....	20
3.6. Rashladno sredstvo .....	26
3.7. Pregrijavanje ili pothlađivanje motora .....	27
4. ZAKLJUČAK .....	30
LITERATURA .....	31

## **RASHLADNI SUSTAV MOTORA CESTOVNIH VOZILA**

DINO VUKUŠIĆ

Matići 33, 22222 Skradin, [dino.vukusic20@gmail.com](mailto:dino.vukusic20@gmail.com)

Motori s unutarnjim izgaranjem su klipni strojevi u kojima se kemijska energija pretvara u toplinsku energiju, a zatim u mehanički rad na izlaznome vratilu. Kod četverotaktnih motora s unutarnjim izgaranjem 30 do 40% energije oslobođene iz pogonskog goriva pretvara se u koristan rad dok se ostatak energije gubi većinom kroz toplinu od koje dio se izbacuje u okolinu putem ispušnih plinova, a ostatak prelazi na konstrukcijske dijelove motora i ostatak automobila. Kako bi se izbjeglo pregrijavanje ključnih dijelova motora i njihova trajna deformacija potrebno je osigurati adekvatan sustav hlađenja koji u svim režimima rada motora osigurava konstantnu radnu temperaturu.

(stranice 29/ slike17/ literaturnih navoda 4/ jezik izvornika: hrvatski)

**Rad je pohranjen u:** Knjižnici Veleučilišta u Šibeniku

**Ključne riječi:** rashladni sustav, motori SUI, toplina

**Mentor:** mag. ing. mech. Luka Olivari

**Rad je prihvaćen za obranu:** Da

## BASIC DOCUMENTATION CARD

---

The Polytechnic in Šibenik

Final paper

Department of Traffic

Professional Undergraduate Studies of Traffic

### ENGINE COOLING SYSTEM

DINO VUKUŠIĆ

Matići 33, 22222 Skradin, [dino.vukusic20@gmail.com](mailto:dino.vukusic20@gmail.com)

Internal combustion engines are piston machines in which chemical energy is converted into thermal energy and then into mechanical work on the output shaft. For four-stroke internal combustion engines, 30 to 40% of the energy released from the propellant is converted into useful operation, while the rest of the energy is mostly lost through heat, some of which is expelled through the exhaust gases, and the rest goes to the structural parts of the engine and the rest of the car. In order to avoid overheating of key engine parts and their permanent deformation, it is necessary to provide an adequate cooling system that ensures a constant operating temperature in all engine modes.

(pages29/ figures17/ references4/ original incroatianlanguage)

**Paper deposited in:** Library of Polytechnic of Šibenik

**Keywords:** cooling system, internal combustion engines, heat

**Supervisor:** mag. ing. mech. Luka Olivari

**Paper accepted:** Yes

## 1. UVOD

Motori s unutarnjim izgaranjem su klipni strojevi u kojima se kemijska energija pretvara u mehanički rad na izlaznome vratilu. Smjesa zraka i goriva izgara u cilindru ili komori izgaranja motora, te nastaju plinovi visoke temperature i tlaka. Po konstrukciji se razlikuju motori kod kojih tlak plinova u ekspanziji pomiče klip u cilindru pravocrtno, što se uz pomoć klipnjače pretvara u kružno gibanje koljenastog vratila, i motori s rotacijskim klipom (Wankel). Prema načinu paljenja smjese razlikuju se motori s paljenjem uz pomoć iskre (Otto motor) i motori s kompresijskim paljenjem (Diesel motor).

Svi motori imaju radni proces koji se sastoji od 4 faze: usisavanje plinova (1), njihova kompresija (2), izgaranje i ekspanzija (3) i ispuštanje izgorjenih plinova iz cilindra (4). U dvotaktnim motorima radni se proces obavlja u dva takta, tj. u jednom okretaju koljenastog vratila, dok kod četverotaktnih motora traje četiri takta, tj. u dva okretaja vratila. Otto motori usisavaju gotovu gorivu smjesu, dok Diesel motori prvo usisavaju zrak, a gorivo im se ubrizgava u cilindar. Kod Otto motora paljenje se provodi električnom iskrom na svjećici napona 12 kV do više od 30 kV, a kod Diesel motora u kojem se nalazi zrak stlačen klipom motora se ubrizgava gorivo koje se zbog temperature stlačenog zraka u klip u pali. Najveći stupanj djelovanja iskazan kao omjer mehaničkog rada na izlaznom vratilu i energije dovedene gorivom danas dostiže kod osobnih automobila 42% za Diesel motore, a 36% za Otto motore. Kod četverotaktnih motora s unutarnjim izgaranjem 30 do 40% energije oslobođene iz pogonskog goriva pretvara se u koristan rad dok se ostatak energije gubi većinom kroz toplinu. Kako bi se izbjeglo pregrijavanje ključnih dijelova motora i njihova trajna deformacija potrebno je osigurati adekvatan sustav hlađenja koji u svim režimima rada motora osigurava konstantnu radnu temperaturu. U većini slučajeva motori u vozilima se hlade tekućinom no postoje neka vozila i uređaji koji se hlade zrakom. Rashladni sustav brine se za dobru radnu temperaturu motora.

Rashladni sustav se sastoji od niza agregata kao što su hladnjak i termostat, cijevi za hlađenje te mreže od točno izmjerenih kanalića u bloku motora i glavi motora u kojima cirkulira rashladna tekućina. Kojim putem će proći rashladna tekućina u velikoj mjeri zavisi od temperature motora. Od toplotne energije u motoru s unutarnjim izgaranjem samo se jedan dio pretvori u koristan rad. Preostalu toplinu treba odvoditi na način da se niti jedan dio motora ne pregrije. Nepravilan rad za instalacije za hlađenje, odnosno nedovoljno ili prekomjerno odvođenje toplote, utječe na parametre termodinamičkog ciklusa, na stvaranje,

kao i zapaljenje smjese goriva i zraka, zatim na brzinu sagorijevanja, na stupanj punjenja, mehanički stupanj iskorištenja, kao i na emisiju toksičnih tvari.

U drugom poglavlju će biti obrađeno nastajanje topline kod motora SUI (s unutarnjim izgaranjem), prijelaz topline s jednog dijela motora na drugi, pretvorba toplinske energije u mehaničku tj. princip rada četverotaktnih Otto i Diesel motora. Treće ujedno i najvažnije poglavlje koje govori o rashladnom sustavu motora će obrađivati njegove dijelove, zadaću, važnost i funkciju svakog od njih. Također ćemo govoriti o sustavu hlađenja zrakom i tekućinom, te o mogućim kvarovima i problemima rashladnog sustava.



## **2. TOPLINA KOD MOTORA SUI**

Pod pojmom motori podrazumijevati ćemo klipne motore s unutarnjim izgaranjem koji su najčešće zastupljeni kao pogonski stroj na automobilima i drugim pogonskim vozilima. Općenito motori su strojevi koji pretvaraju jedan od oblika energije u mehaničku energiju. Toplinski motori su strojevi koji toplinsku energiju pretvaraju u mehaničku energiju. Motori s unutarnjim izgaranjem su oni kod koji se toplina dovodi izgaranjem goriva u radnom prostoru. Postoji više vrsta podjela motora, a navest će se podjele prema osnovnim kriterijima.

Tako se motori dijele prema načinu dovođenja i paljenja smjese goriva i zraka na Otto i Diesel motore. Prema broju cilindara se dijele na jednocilindrične i višecilindrične. Prema taktosti se dijele na četverotaktne i dvotaktne. Prema položaju cilindra se dijele na vertikalne, kose, horizontalne i viseće, te prema načinu hlađenja na motore hlađene zrakom odnosno tekućinom.

Toplina je jedan od oblika energije, dok je temperatura fizikalna veličina kojom se izražava toplinsko stanje neke tvari. Toplina je kinetička i potencijalna energiju koju sadrže molekule u objektu. S druge strane, temperatura mjeri prosječnu kinetičku energiju molekula u supstanci. Toplina se izmjenjuje između tijela s različitom temperaturom koji su u toplinskom kontaktu, a temperature im se izjednačavaju.

Glavna značajka topline je da putuje od toplijeg područja do hladnijeg područja. Za razliku od temperature, koja raste kad se zagrijava i pada kad se hladi. Toplina posjeduje sposobnost djelovanja, ali temperatura se koristi isključivo za mjerenje toplinskog stanja tvari. Standardna jedinica za mjerenje topline je džul (J), dok je temperatura je izražena u Kelvinima, ali se može izraziti i stupnjevima Celzijusa ili Fahrenheit. Kalorimetar je uređaj koji se koristi za mjerenje topline. S druge strane, temperatura se može mjeriti termometrom. [1]

### **2.1. Pretvorba kemijske energije u toplinu i topline u mehanički rad**

Toplinska energija koja nastaje izgaranjem goriva i zraka pretvara se u mehanički rad posredovanjem klipova, klipnjača i koljenastog vratila. Stupanj učinka motora ovisi o tome koliki se dio te energije iskoristi. Što više smjese zraka i goriva cilindri usisaju i što je bolje komprimiraju, bit će to veća efektivna snaga motora. Zapreminski odnos plinova u cilindrima prije i poslije komprimiranja nazivamo omjer kompresije. Obični automobilski motori imaju

omjer kompresije oko 9:1, što znači da je smjesa sabijena na devetinu prvotne zapremine. Nakon paljenja sabijena smjesa mora brzo, ali ne prebrzo izgorjeti uz jednakomjerno širenje plamena iznad čela klipa. Ako je omjer kompresije za određeno gorivo prevelik, čelo plamena se širi nejednako. Dijelovi smjese, koji su daleko od svjećeice, pale se sami od sebe i izgaraju eksplozivno. Takvo izgaranje čujemo kao detonacije motora. Prilikom detonacije motor gubi snagu, pregrijava se, a ako se to prečesto događa, i oštećuje se. Na sličan način motor gubi snagu i pregrijava se i zbog samozapaljenja prije trenutka paljenja na svjećici. Uzroci za takvo samozapaljenje su često pokvarene ili pogrešne svjećice ili užareni ostaci u cilindrima. Većina automobilskih motora je četverotaktna što znači da je samo svaki četvrti takt radni takt. Pri prvom okretu koljenastog vratila klip se giba prema dolje (usisni takt), pa opet prema gore (kompresijski takt), pri drugom okretu izgorjeli plinovi potiskuju klip prema dolje (radni takt), pri ponovnom gibanju prema gore klip istisne izgorjele plinove van (ispušni takt) Budući da u jednom radnom procesu svaki ventil mora biti otvoren samo jedanput, a koljenasto vratilo u četiri takta napravi dva okreta, bregasto vratilo se okreće s polovicom okreta koljenastog vratila.

Rijetki su automobili koje još pokreću dvotaktni motori, kod kojih je radni takt svaki put kad se klip giba prema dolje. Inače je radni proces dvotaktnog motora načelno jednostavniji nego u četverotaktnom motoru, ali ima nekih nedostataka.<sup>1</sup>Četverotaktni motor s unutrašnjim izgaranjem je motor koji radi svoj radni ciklus u četiri takta, zato ga i zovemo četverotaktni. Motor se sastoji iz dva osnovna dijela. To su blok motora i glava motora. U bloku su (od osnovnih dijelova): koljenasto vratilo (radilica), klipnjače, cilindri s klipovima. Osnovni način rada je da sila koja djeluje na čelo klipa potiskuje klip prema dolje (koji se u cilindru kreće pravocrtno gore-dolje), klip preko klipnjače tu silu prenosi na koljenasto vratilo, koje svojim oblikom pretvara pravocrtno gibanje klipa u kružno gibanje. Klip svojim gibanjem gore-dolje opisuje takozvane taktove (slika 1). Za svako pomicanje klipa prema dolje ili prema gore opiše jedan takt. Četiri takta motora su:

---

<sup>1</sup><https://www.prometna-zona.com/izgaranje-goriva/>

1. takt – usis
2. takt – kompresija
3. takt – ekspanzija
4. takt – ispuh

### **1.takt – usis**

Klip se iz GMT (gornja mrtva točka) giba prema DMT (donja mrtva točka). Za to vrijeme je usisni ventil otvoren i dopušta ulazak smjese goriva i zraka (kod diesela samo zraka) u cilindar.

### **2.takt – kompresija**

Usisni ventil se zatvara. Klip iz DMT se kreće ka GMT i tako tlači smjesu zraka i goriva (kod Diesel motora samo zrak), odnosno komprimira ih.

### **Princip rada 4-taktnog Otto motora:**

**2 takt:** stap u kretanju prema GMT komprimira smjesu goriva i zraka do trenutka preskakanja iskre. Budući da stap komprimira smjesu goriva i zraka, temperatura kompresije u trenutku preskakanja iskre ne smije biti viša od temperature samozapaljenja goriva (oko 350 °C).

### **Princip rada 4-taktnog Diesel motora:**

**2 takt:** stap u kretanju prema GMT komprimira čisti zrak na tako visok tlak da konačna temperatura kompresije bude viša ili jednaka temperaturi samozapaljenja goriva (550-700°C). Treći takt traje od GMT do otvaranja ispušnog ventila (malo prije DMT). Početni tlak ekspanzije iznosi 15 do 35 bara. Konačni tlak u cilindru prije otvaranja ispušnih plinova je 3 do 6 bara.) [4]

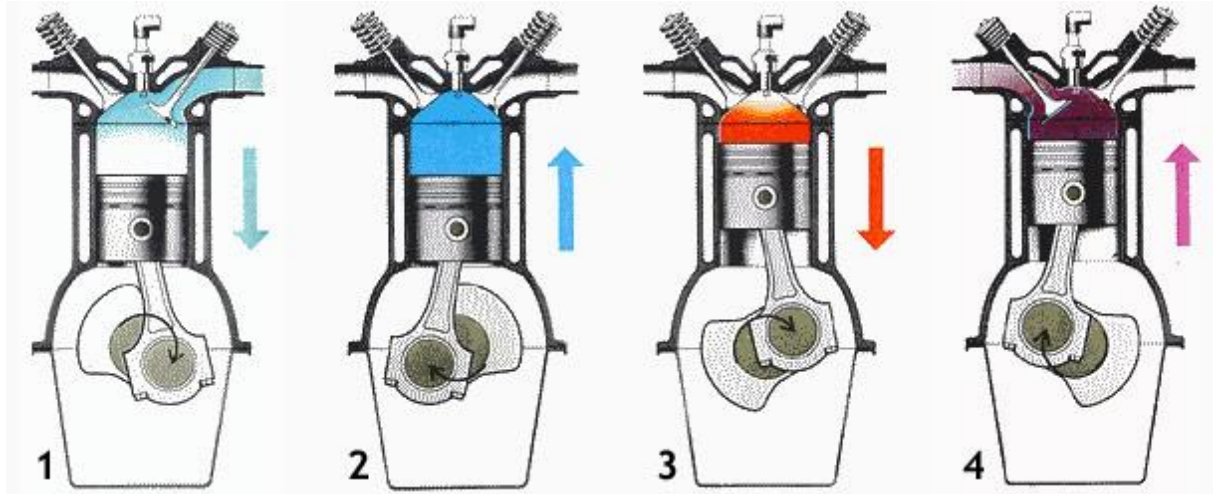
### **3.takt – ekspanzija**

Ovaj takt se sastoji iz dva dijela. U prvom djelu takta dok je klip još u GMT svjećica pali smjesu zraka i goriva (kod Diesel motora se ubrizgava gorivo i samozapaljuje se). U drugom dijelu takta uslijed eksplozije goriva dolazi do širenja plinova koji djeluju na čelo klipa i potiskuju ga prema dolje, znači iz GMT u DMT i tako se odvija rad u motoru, zato 3. takt zovemo još i radni takt.

### **4.takt – ispuh**

Otvora se ispušni ventil i klip kretanjem iz DMT u GMT istiskuje plinove iz cilindra.

Slika 1. Radni ciklus četverotaktnog Otto motora



Izvor: <http://www.autonet.hr/arhiva-clanaka/nacelo-rada-motora>

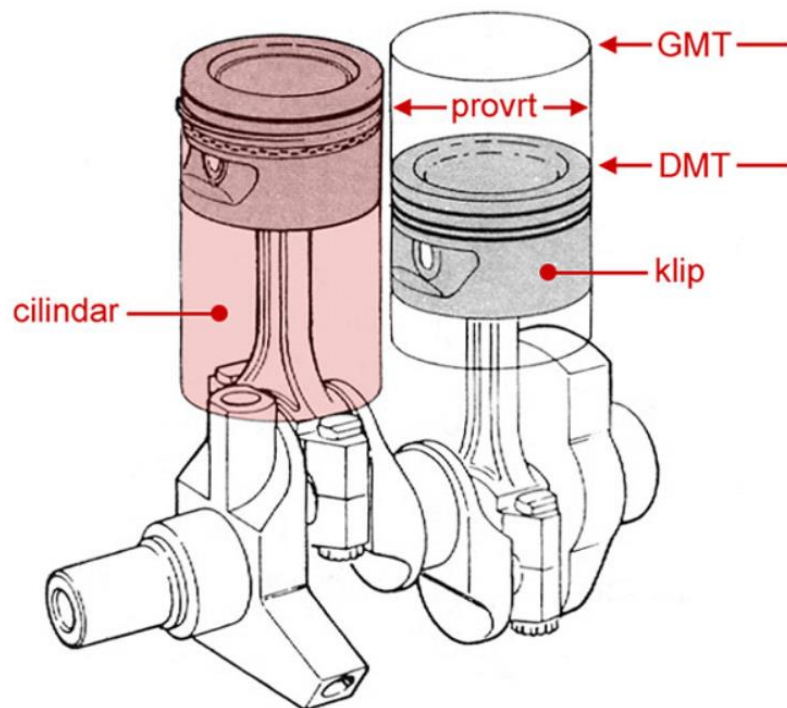
Konačni tlak kompresije se postigne u cilindru u trenutku uštrcavanja, odnosno izgaranja goriva. Ovisi o omjeru kompresije. Kod Otto motora 9-20 bara, a kod Diesel motora 20-60 bara. Konačna temperatura kompresije je postignuta u cilindru prije paljenja goriva. Kod Otto motora 250°C, a kod Diesel motora 550-700°C. Konačni tlak izgaranja je maksimalni tlak koji se postiže u cilindru za vrijeme izgaranja goriva. Kod Otto motora 15-180 bara, a kod Diesel motora 45-140 bara. Konačna temperatura izgaranja je temperatura u trenutku izgaranja goriva. Kod Otto motora 2400-2700°C, a u Diesel motoru do 2600°C. Ustajane temperature strojnih elemenata su niže i iznose 350-700°C u kompresijskom prostoru.

## 2.2. Toplinski opterećeni konstrukcijski dijelovi motora

Glava motora je najsloženiji sklop mehaničkog dijela motora, obzirom na funkciju opterećenja kojima je izložena. Toplinska i dinamička naprezanja iznimno su velika te i najmanje greške i oštećenja na ovom sklopu mogu izazvati ozbiljna oštećenja motora u cjelini, a posebice klipnog mehanizma. Neispravna ili oštećena glava motora pogoršava performanse i pogoršava potrošnju goriva, a može izazvati i opasno miješanje rashladne tekućine i maziva. Zbog toga oštećenu glavu motora treba što prije i kvalitetno popraviti

(reparirati). Klip (stap), mehanička naprava valjkastog oblika smješten u otvor cilindra, s kojim čini jednu cjelinu. On je namijenjen brtvljenju cilindra i pravocrtnom gibanju cilindra čime obavlja neki rad. Da bi se onemogućio prolaz medija s jedne strane klipa (stapa) na drugu, na klipovima su napravljene utori u koje se umeću brtveći prstenovi koje nazivamo klipnim (stapnim) prstenovima. Kao naprava, klip se koristi za dobivanje snage u motorima, ali se koristi i za predaju snage. Cilindar je prostor u bloku motora u kojem se odvija čitav proces dvotaktnih odnosno četverotaktnih motora. Cilindar je obložen cilindarskom košuljicom te provrtima za usis i ispuh. Klip i cilindar motora su prikazani na slici 2.

Slika 2. Klip i cilindar motora

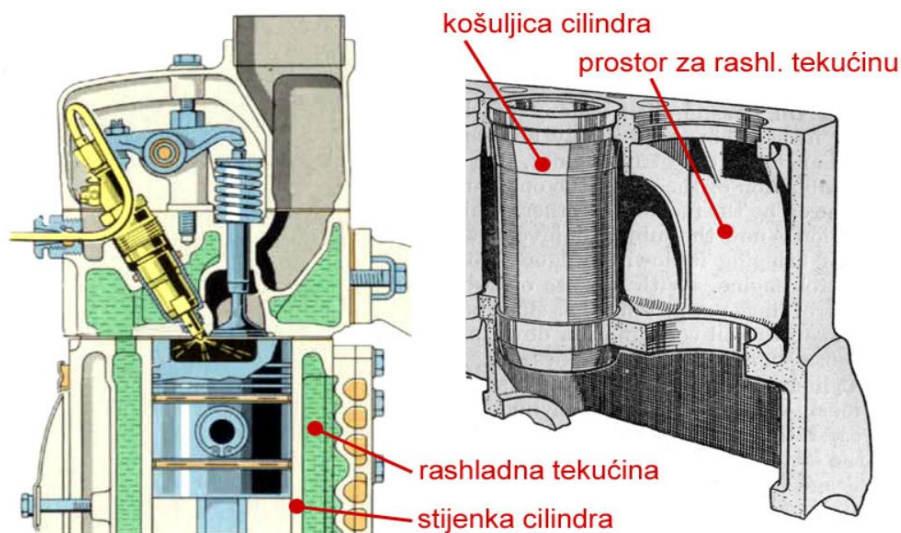


Izvor: <http://www.autonet.hr/arhiva-clanaka/klip-i-cilindar>

Radni prostor u motoru se zagrijava i postiže visoke temperature. Prilikom izgaranja temperatura plinova u cilindru postiže preko 2000 °C. Međutim, izgaranje, traje kratko vrijeme, pri brzini od 100 o/s, traje tek nekoliko milisekundi. Zagrijavanje cilindra i glave motora neće biti tako intenzivno kao što bi se moglo pomisliti. Hlađenjem glave motora i cilindra treba osigurati idealne temperature njihovih stijenka. Temperatura stijenke ne bi smjela biti veća od 180 °C zbog ulja za podmazivanje, a zbog kondenzacije goriva i ispiranja

ulja s stjenke cilindra ta temperatura ne smije biti manja od 80 °C. Za održavanje temperature radnog prostora u normalnim granicama jako je bitno unutarnje hlađenje cilindra svježim punjenjem, koje je u benzinskim motorima potpomognuto isparavanjem goriva. U prostoru gdje se događa izgaranje višu temperaturu imaju svjećeice, brizgaljke, ventili i njihova sjedišta, dno klipa, kompresijske karike. Zbog toga se često u opterećenim motorima klip hladi najčešće uljem ili vodom koja prolazi kanalima smještenim u dnu klipa. Veliki motori imaju manju površinu hlađenja, što zahtjeva bolje i intenzivnije hlađenje prostora izgaranja. Košuljice cilindra mogu biti suhe ili mokre. Suhe košuljice imaju mogućnost brušenja, tj. širenja promjera koji se mjeri u desetinkama milimetara, pa se u tako obrušene mogu postaviti novi klipovi. Te suhe košuljice (slika 3 – desno) nisu u dodiru s rashladnom tekućinom. Tako nastaje “mokra košuljica” koja odvodi toplinu od izgaranja preko cijevi rashladnog sustava do hladnjaka. Kojim putevima će proći rashladno sredstvo u rashladnom sustavu ovisi o temperaturi motora. Vanjska stjenka mokre košuljice je u dodiru sa tekućinom za hlađenje. [2]

Slika 3. Cilindar bez košuljice lijevo i s košuljicom desno

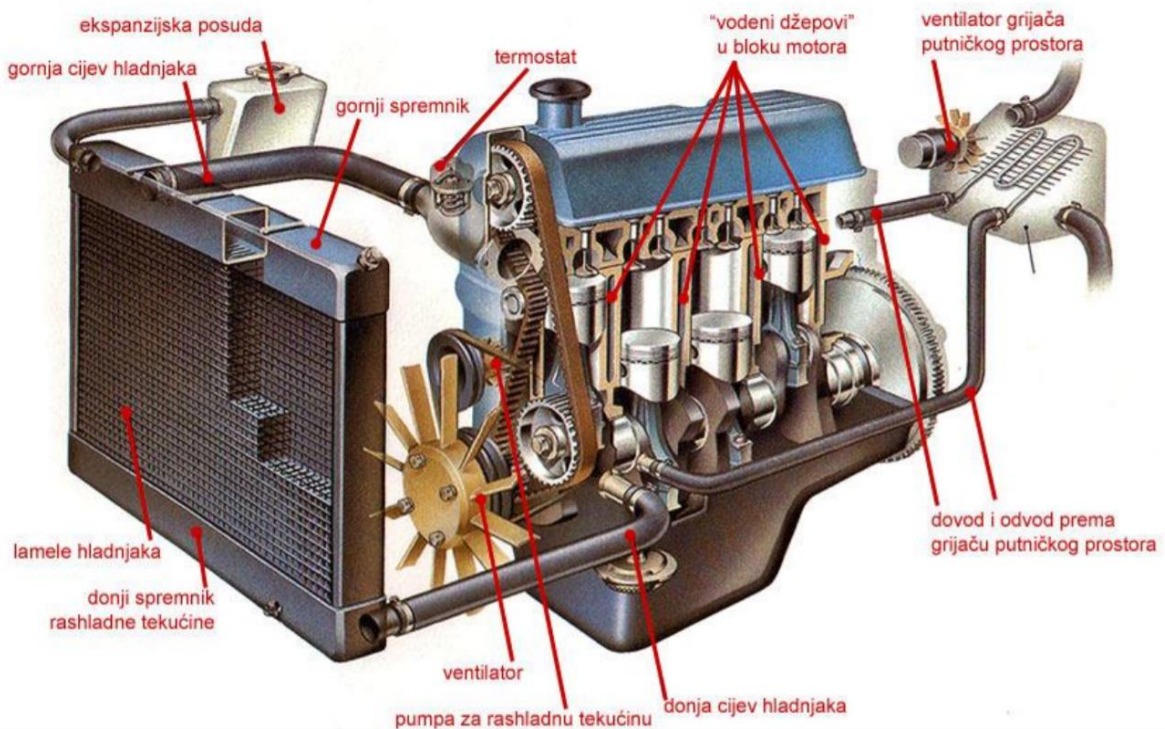


Izvor: <http://www.autonet.hr/arhiva-clanaka/klip-i-cilindar>

### 3. RASHLADNI SUSTAV

Rashladni sustav (slika 4) održava temperaturu motora na učinkovitoj razini (tokom svih radnih uvjeta motora). Kada je motor hladen rashladni sustav sporo hladi motor ili ga ne hladi uopće. Zbog takvog sporog hlađenja motora, motor se može brzo zagrijati. Sustav hlađenja se sastoji od hladnjaka, ventilatora, termostata, pumpe za rashladnu tekućinu, pogonskog remena, pumpe i cijevi za rashladnu tekućinu. Važno je da su svi dijelovi ispravni kako bi rashladni sustav učinkovit. Pumpa rashladnog sustava izvlači rashladno sredstvo iz hladnjaka. Potom tekućina struji kroz vodene kanale u bloku motora i cilindarskoj glavi, kroz kućište ispusta za vodu, kućište leptira za gas.

Slika 4. Rashladni sustav motora s unutarnjim izgaranjem



Izvor: <http://www.autonet.hr/arhiva-clanaka/hladenje-motora-i>

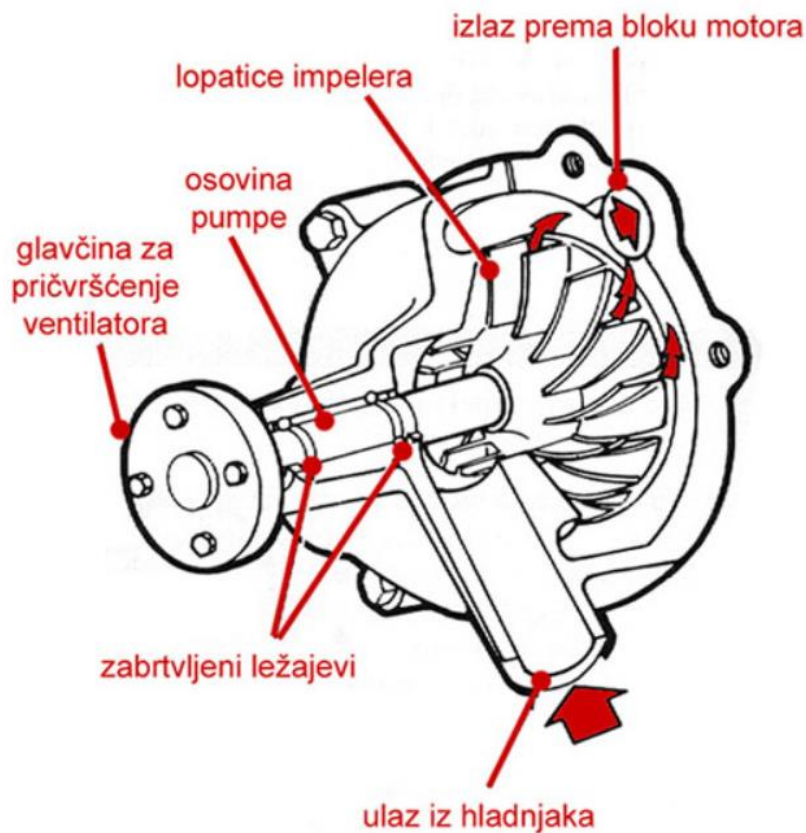
Od toplinske energije nastale u motoru s unutrašnjim izgaranjem, samo se oko  $\frac{1}{4}$  pretvori u koristan rad, preostalu toplinu treba odvoditi i to tako da se ni jedan dio motora ne pregrije.

### 3.1. Crpka za vodu

Kod motora koji se hlade rashladnom tekućinom potrebno je odvesti toplinu koja kod nazivnog opterećenja iznosi približno ( $P_e$  – efektivna snaga motora):

- Za Ottov motor -  $\phi = 1.26$  do  $1.58 P_e$
- Za Dieslov motor s pretkomorom -  $\phi = 0.87$  do  $1.03 P_e$
- Za Dieslov motor s izravnim ubrizgavanjem -  $\phi = 0.63$  do  $0.79 P_e$
- Za sporohodni Dieslov motor –  $\phi = 0.52$  do  $0.87 P_e$

Slika 5. Shema crpke za vodu



Izvor: <https://www.prometna-zona.com/hladnjak-i-pumpa-za-vodu/>



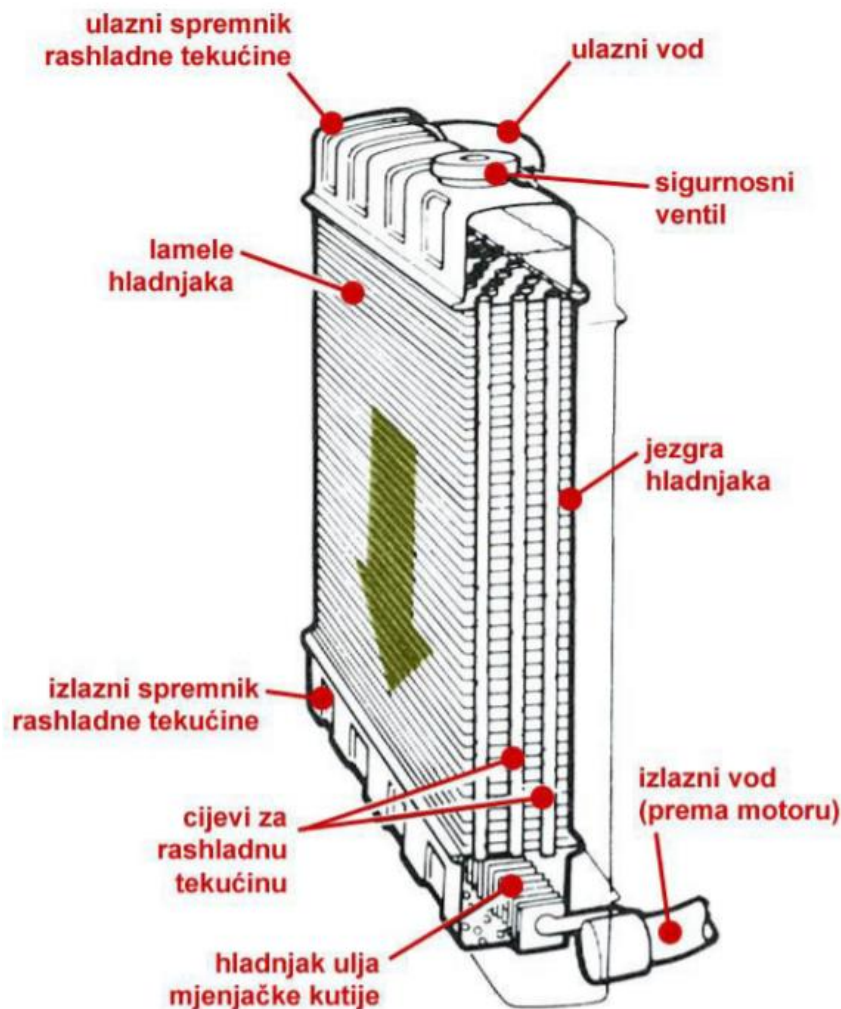
Prolaskom tekućine za hlađenje kroz motor, ona se zagrijava (preuzima toplinu motora), prirast temperature obično nije veći od  $\Delta t = 5$  do  $8$  °C. Manje razlike temperature  $\Delta t$  uzrokuju veću razliku temperature rashladne tekućine i rashladnog medija, što bolje utječe na smanjenje volumena hladnjaka. Ravnomjerno hlađenje motora omogućuje relativno malo zagrijavanje tekućine. Potrebna snaga za pogon crpke za vodu obično iznosi od 0.5 do 1.5% efektivne snage motora. Protok tekućine se ostvaruje pomoću centrifugalne crpke za vodu, a rjeđe se upotrebljavaju zupčaste, klipne ili krilne crpke. Kod automobilskih motora crpka za vodu zajedno sa ventilatorom često se pokreće klinastim remenom. Shema crpke za vodu prikazana je na slici 5. Crpka za vodu počinje pumpati vodu svaki put kada se motor pokrene. Ona koristi centrifugalnu silu kako bi potisnula vodu u sustav, odnosno ta sila utječe da voda teče kontinuirano u sustavu. Crpka za vodu u većini slučajeva je smještena u sredini motora, obično ispred bloka motora. Crpka usisava vodu iz donje komore na hladnjaku automobila, potom ulazi u motor, gdje rashlađuje sve dijelove motora, a nakon toga, ta zagrijana voda koja je preuzela toplinu odlazi u gornju komoru hladnjaka. Ovaj dio na vozilu itekako pojačava hlađenje te je važno da bude izrađen od kvalitetnog materijala da bi imao što duži vijek trajanja. Potrebno je često kontrolirati njezin rad i po potrebi servisirati. Svaki kvar na crpki sigurno će prouzročiti pregrijavanje motora. Vlaga na crpki i dijelovima oko nje, te velika količina vode ispod automobila su pokazatelji kvara.[2]

### **3.2. Hladnjaci**

Nakon zagrijavanja rashladne tekućine ona odlazi u hladnjak (najčešće napravljen od jednog plastičnog spremnika) gdje je hladi zrak iz okoline, odnosno slatka ili morska voda. Zadatak hladnjaka je da toplinu rashladne tekućine preda okolini, odnosno on je izmjenjivač topline. Hladnjak se izrađuje od velikog broja tankih cijevi oko koji se nalaze limena rebra. Povećanjem rashladne površine intenzivno se događa prijelaz topline. Zrak struji preko limenih rebara i cijevi, odvodi toplinu te hladi rashladno sredstvo. Tekućina kroz hladnjak može također prolaziti i okomito (odozgor prema dolje) i s jedne na drugu stranu (poprečni hladnjaci). Hladnjaci s okomitim strujanjem vode imaju gornju i donju komoru vode (hladnu i toplu), te mrežu rashladnih cijevi između njih. Rashladni blok čine: rashladne cijevi, valovita rashladna rebra, bočne stranice i cijevni prirubnik. Gornja komora (kolektor) ima otvor za dovod tekućine (rashladno sredstvo) iz motora, te vrlo često i otvor za dolijevanje tekućine. Iz

njega se diže i preljevna cijev koja sprječava pojavu visokih tlakova i podtlaka. Preljevna cijev je spojena s posudom za izjednačavanje (kompenzacijska posuda). Donja komora ima otvor za odvod rashladne tekućine u motor. Može biti ugrađena i cijev za ispuštanje vode. Valovitim rebrima znatno se povećava rashladna površina hladnjaka, što omogućuje prijelaz velike količine topline na malom prostoru. Na donjoj komori kod vozila s automatskim mjenjačem može biti montiran hladnjak ATF ulja<sup>2</sup>, obično kao dodatni bočni dio. Hladnjak je s motorom spojen armiranim gumenim elastičnim cijevima, otpornim na motorno ulje i temperaturu. Radi zaštite od udaraca i vibracija, hladnjaci se postavljaju na gumeno-metalne oslonce.

Slika 6. Osnovni dijelovi hladnjaka

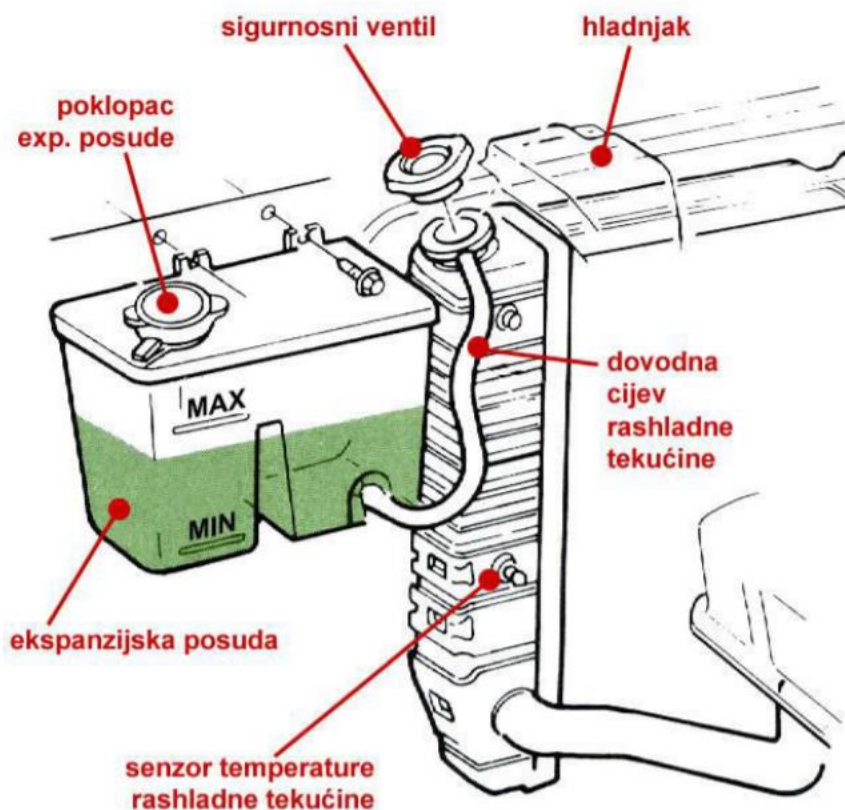


Izvor: <http://www.autonet.hr/arhiva-clanaka/hladenje-motora-ii>

<sup>2</sup> ATF ulja – ulja za hidrodinamičke prijenosnike i automatske mjenjače

Često rješenje danas su poprečni hladnjaci, kakav je prikazan na slici 6. Kod njega su komore postavljene bočno, pa tekućina struji s jedne na drugu stranu hladnjaka vodoravno. Komora je razdijeljena pregradom i voda struji u oba smjera kad su oba otvora na istoj razini, čime se produžuje rashladni put i povećava rashladni učinak. Zbog toga takvi poprečni hladnjaci mogu biti manji i niži. Za dobiti hladnjak s dva temperaturna područja moramo drugoj komori dodati odvod, ali na većoj visini. Tako ćemo dobiti gornje visoko temperaturno područje s temperaturnim padom od 7 °C, te ono služi za hlađenje motora. Donje nisko temperaturno područje s intenzivnim hlađenjem ( $\Delta T = 20$  °C, jer voda još jednom prolazi kroz zračnu struju), može poslužiti hlađenju ATF ulja preko dodatnog izmjenjivača topline. Brzo zagrijavanje ATF ulja, propuštanjem rashladne vode, postignuto je ugrađenim termostatom (preko ekspanzijske posude, prikazane na slici 7).

Slika 7. Prikaz ekspanzijske posude i dijelova rashladnog sustava



Izvor: <http://www.autonet.hr/arhiva-clanaka/hladenje-motora-ii>

Po postizanju radne temperature ovaj krug zatvara termostat, pa se ATF ulje brzo hladi. Svaki hladnjak motora ima čep za ulijevanje tekućina i cijevni registar. Čep hladnjaka ima dva ventila, podtlačni i tlačni, koji se ugrađuje na ekspanzijsku posudu ili na hladnjak. Zadatak čepa je održavanje tlaka u sustavu u određenim granicama. Kod većeg tlaka otvara se tlačni ventil čepa. Nakon prestanka rada motora rashladnoj se tekućini smanjuje volumen, pa bi hladnjak i gumene cijevi smanjile svoj volumen. Cijevni registar uobičajena je konstrukcija rashladnog bloka. Napravljen je od tankih metalnih cijevi različitog oblika presjeka: okruglog, ovalnog, plosnatog. U cijevi se ugrađuju turbulatori radi intenziviranja topline. To su spiralne trake koje rashladnu tekućinu dovode u intenzivno vrtloženje. Valovita rebra na metalnim cijevima znatno povećavaju rashladnu površinu. Krutost hladnjaka postignuta je i dodavanjem bočnih stranica. Najnovija vrsta hladnjaka motora su aluminijски hladnjaci (svi su dijelovi izrađeni od aluminija). Prednosti konstrukcije su:

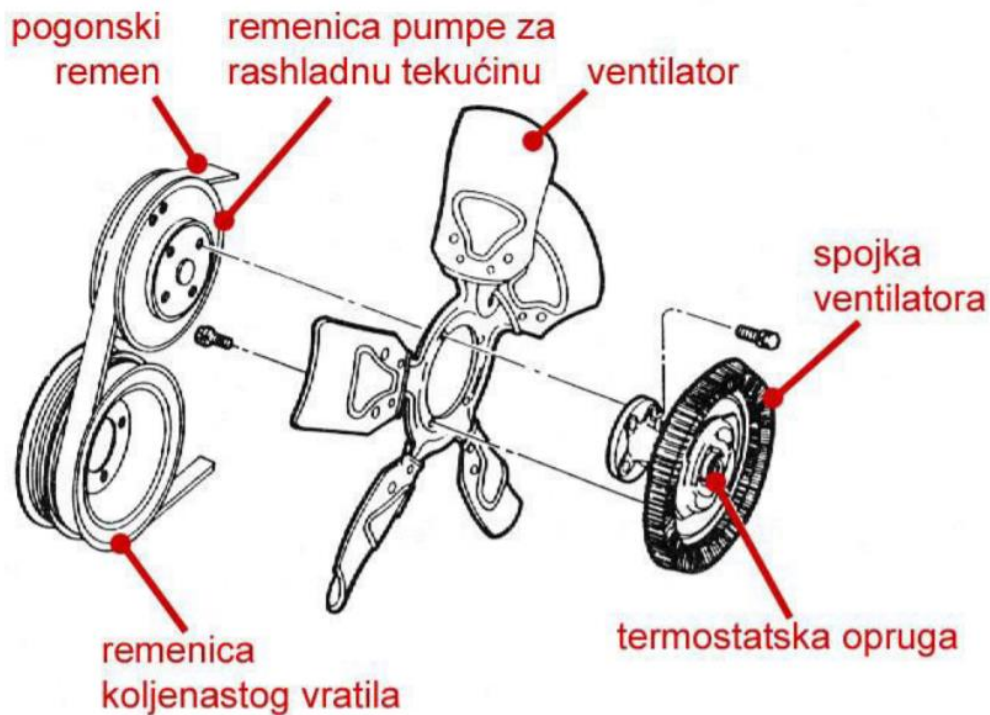
- može se reciklirati
  - veća rashladna učinkovitost
- mala dubina ugradnje
- manja težina i jeftinija konstrukcija [3]

### **3.3. Ventilator**

Ventilator ima zadaću da u određenom trenutku proizvede i osigura dovoljnu snažnu zračnu struju onda kada brzina automobila nije dovoljna, tj. kada vozilo stoji na mjestu, bilo da je u koloni, na semaforu ili sl. . Pogon ventilatora može biti:

- Stalni – ventilator se nalazi na vratilu pumpe koji je pokrenut uz pomoć radilice, najčešće preko klinastog remena.
- Intermitirajući – ventilator se uključuje samo povremeno i radi s konstantnim brojem okretaja. Pogon se najčešće izvodi putem elektromotora.
- Varijabilni – ventilator radi s promjenjivim brojem okretaja, prikazan je na slici 8. Pogon je izveden elektromotorima kojima se može mijenjati broj okretaja ili remenski pogon sa spojkom upravljanim temperaturom rashladne tekućine.

Slika 8. Ventilator s promjenjivom brzinom opremljen termostatskom spojkom



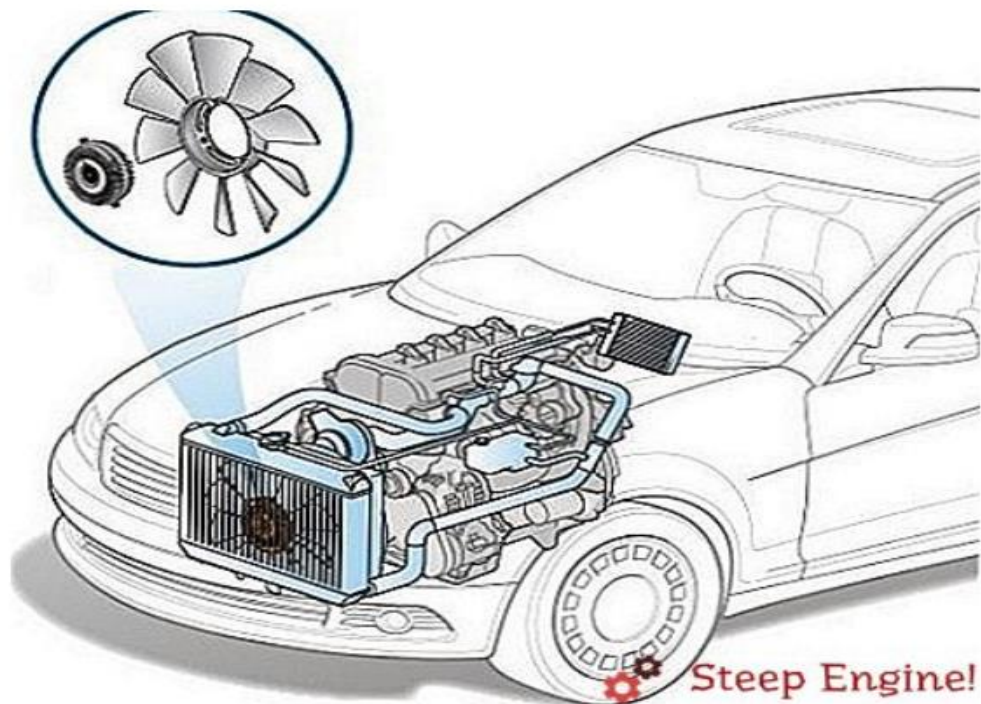
Izvor: <http://www.autonet.hr/arhiva-clanaka/hladenje-motora-i>

Za pokretanje ventilatora hladnjaka osobnog automobila potrebna je snaga od 2-3 kW. Ventilator se nalazi ispred hladnjaka što je i prikazano na slici 9. Konstantno kretanje zanemaruje činjenicu da motoru nije potrebno u svakom trenutku davati zračnu struju maksimalnog intenziteta. Stoga se pogonom s prekidima i varijabilnim pogonima smanjuje potrošnja goriva i šteti energija (a time se smanjuju emisije štetnih plinova). Varijabilni pogon je onaj pogon kod kojeg ventilator nema konstantan broj okretaja i pogonjen je spojkama. Zbog toga se primjenjuju tarne spojke s bimetalom ili dilatacijskim elementom, elektromagnetske spojke s termičkom sklopkom i visko-spojke. Visko-spojka je vrlo česta izvedba varijabilnog pogona ventilatora. Kod ove izvedbe ventilator je spojen s tijelom spojke. U glavnom dijelu ventilatora visko-spojke nalaze se radni i pričuveni prostor, međusobno odvojeni pločom. U radnom se prostoru okreće pogonska ploča spojena s pogonskim vratilom.

Zadatak visko-tekućine je da prenosi snagu. Bimetalni ventil omogućuje da visko-tekućina prolazi iz radnog u pričuveni prostor i obrnuto. Lisnata opruga pri nezagrijanom motoru

zatvara otvor na među ploči. Pogonska ploča svojim kružnim gibanjem pokreće tekućinu koja zbog centrifugalne sile prelazi u pričuvni prostor kroz odvodni provrt. Zbog toga se radni prostor prazni i pogonska ploča gubi spoj s glavnom ventilatora. Ventilator je isključen i nastavlja se vrtjeti samo zbog unutarnjeg trenja. Zagrijavanjem bimetala (zrakom koji struji kroz hladnjak) i njegovom promjenom oblika (deformacijom) oslobađa se otvor ventila na pregradnoj ploči, pa tekućina neometano struji u radni prostor i spaja pogonsku ploču s kućištem. Ventilator se počinje kružno gibati. Pumpno tijelo među ploče, zbog razlike okretaja tijela spojke i pogonske ploče dovodi tekućinu u strujanje. Ventilator s elektromotorom se nalazi na vratilu elektromotora kojeg uključuje ili isključuje termički prekidač. Broj okretaja nije konstantan nego može biti promjenjiv (kontinuirano ili diskretno). Ako se rashladna tekućina hladi zrakom iz svoje okoline, tada ventilator osigurava potreban protok zraka. Kada je ventilator smješten ispred hladnjaka, tada će temperatura zraka za hlađenje biti približna temperaturi okoline. Konstrukcija ventilatora u automobilskim motorima, vrlo je jednostavna. Namjena motora najviše utječe na položaj i pogon ventilatora. Kod motora za cestovna vozila često se ventilatori i crpke za vodu smještaju na zajedničko vratilo na prednjoj strani motora.[3]

Slika 9. Položaj ventilatora u motornom vozilu



Izvor: <https://hr.mirarh.ru/ventilator-radijatora/>

### 3.4. Regulacija uređaja za hlađenje (termometar i termostat)

Termostat je zadužen za pokazivanje i nadziranje rashladne tekućine, odnosno njezine temperature, teda pravodobno uoči kako pregrijavanje tako i pothlađivanje motora. Najviše se primjenjuje konstrukcijatermometra s termoelektričnim otporom. Otpor se mijenja promjenom temperature i to dovodi do promjene jakosti struje u mjernom krugu. Mjerni instrument je baždaren u stupnjevima celzijevim [ °C ], ili samo u bojama: zeleno područje pokazuje normalno stanje, a crveno znači pregrijavanje motora. Zamjena za termometart, ili njegov dodatak može biti dodana kontrolna žaruljica koja će pokazivati dostizanje maksimalne i kritične temperature rashladne tekućine. Pokazuje dostizanje kritične temperature rashladne tekućine. Također, može biti indicirana i donja granica koje pokazuje pothlađivanje motora. Zadatak termostata, koji je prikazan na slici 10, je brzo zagrijavanje rashladne tekućine i održavanje temperature rashladne tekućine na konstantnoj vrijednosti. Termostat je uređaj koji služi kao regulator temperature tekućine koja kontinuirano mijenja protok između malog i velikog rashladnog kruga motora. Ugrađenim termostatom znatno se smanjuje:

- emisija štetnih plinova
- potrošnja gorivaemisija štetnih plinova
- potrošnja dijelova motora.

Slika 10. Termostat vozila



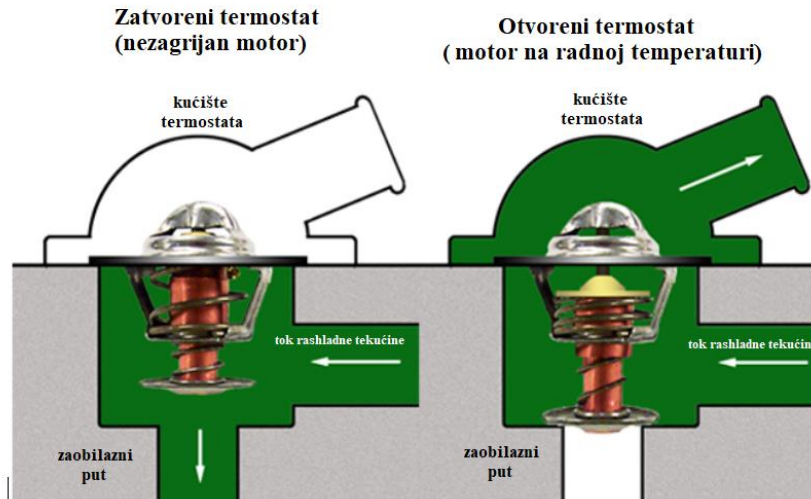
Izvor: <https://www.oldtimeri.hr/restauracija/rjesavanje-problema/uklanjanje-i-provjeravanje-neispravnog-termostata>

Termostat se može ugraditi u odvodni ili povratni vod. Tekućina za hlađenje u hladnom motoru i zatvorenom termostatu struji u jako malom krugu, od bloka prema cilindrima, zatim prema termostatu i izmjenjivaču topline za zagrijavanje putničkog prostora, kroz kratkospojnu cijev u pumpu. U velikom krugu rashladna tekućina cirkulira i kroz hladnjak (termostatom koji je više ili manje otvoren). Postoji nekoliko vrsta termostata. Jednostavni termostat – jednoputni, odnosi se na izvedbu kratko spojene cijevi koja je stalno otvorena, bez obzira na temperaturu rashladne tekućine. Pri prebacivanju na veliki krug više ili manje se prigušuje strujanje tekućine kroz mali rashladni krug. Termostat s dvostrukim ventilom – dvoputi, danas se isključivo koriste dvoputi termostati. Kod njih se porastom temperature otvara veliki, a zatvara mali rashladni krug. Termostat s dilatacijskim tijelom, dilatacijsko tijelo radni je dio termostata, a čini ga čvrsto metalno kućište (čahura) napunjeno dilatacijskom masom (voskom ili parafinom). Radni klip koji je obložen gumenom membranom, jednim djelom utisnut je u masu, a drugim čvrsto vezan sa kućištem termostata. Porastom temperature dilatacijskoj se masi skokovito povećava volumen (na približno 80 °C) zbog prijelaza u tekuće stanje, pa metalno kućište potiskuje tanjur ventila i otvara prolaz prema hladnjaku. Istovremeno se pretvara u otvor kratkospojne cijevi. Na približno 95 °C termostat je potpuno otvoren – ventil na hladnjaku je potpuno otvoren, a ventil kratkospojne cijevi je zatvoren. Hlađenjem tekućine opruga potiskuje čahuru na radni klip, ventil hladnjaka



pritvara, a ventil kratkospojne cijevi otvara. Prikaz zatvorenog i otvorenog termostata je na slici 11.

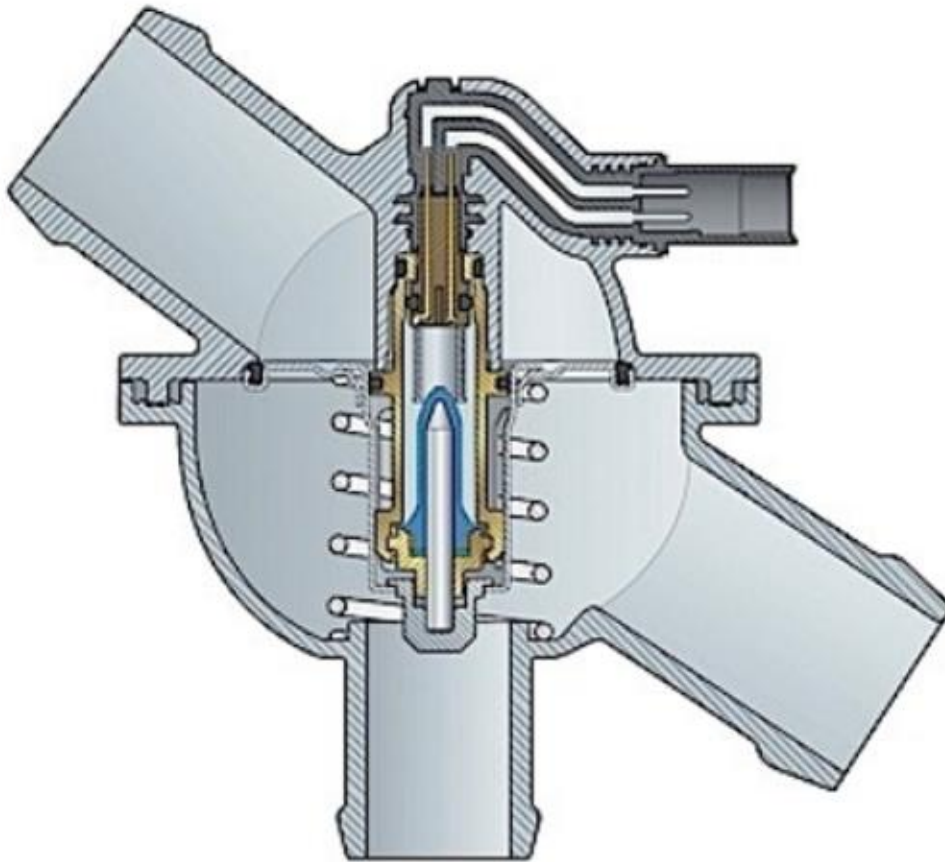
Slika 11. Zatvoreni i otvoreni termostat



Izvor: [http://www.agcoauto.com/content/news/p2\\_articleid/191](http://www.agcoauto.com/content/news/p2_articleid/191)

Temperatura rashladne tekućine oscilira u vrlo uskom području vrijednosti, odnosno uvijek je približno konstantna. Dilatacijsko tijelo daje velike sile za pomicanje ventila, a samo djelovanje nije ovisno o tlaku tekućine. Elektronički termostat, prikazan na slici 12, je još jedna vrsta termostata, a njegovo dilatacijsko tijelo opremljeno je električnim grijačem kojim upravlja elektronički sklop na temelju važnih parametara motora. Dodatnim zagrijavanje dilatacijskog tijela omogućuje se motoru da radi u idealnim uvjetima. Prednosti elektroničkog termostata su smanjivanje emisije štetnih plinova i smanjivanje potrošnje goriva.

Slika 12. Elektronički termostat



Izvor: <https://www.import-car.com/engine-thermostat-electronically-assisted/>

### 3.5. Uređaj za hlađenje

Uređaj za hlađenje ima ulogu da osigura hlađenje dijelova motora koji su za vrijeme rada toplinski pod velikim opterećenjem, te da regulacijskim uređajem održava radnu temperaturu motora. Temperatura iznad dozvoljenih granica na pojedinim dijelovima motora dovela bi do njihova oštećenja, a preniska povećava toplinske gubitke motora i dovodi do povećanog trošenja pojedinih dijelova motora. Zbog toga je važno da hlađenje bude primjereno toplinskom opterećenju motora što se postiže uređajima za regulaciju topline.

Prema vrsti medija na koji se prenosi toplina s toplinski opterećenih dijelova motora hlađenje može biti zrakom i tekućinom.

Hlađenje tekućinom primjenjuje se vrlo često na svim vrstama motora s unutarnjim izgaranjem. U odnosu na hlađenje zrakom prednosti hlađenja tekućinom su sljedeće:

- hlađenje je intenzivnije i ravnomjernije zbog veće topline tekućine u odnosu na zrak,
- regulacijski uređaji omogućuju brže zagrijavanje motora na radnu temperaturu i održavanje radne temperature u uskim granicama,
- manja je buka,
- veće su mogućnosti pri konstrukciji bloka motora i glave cilindra.

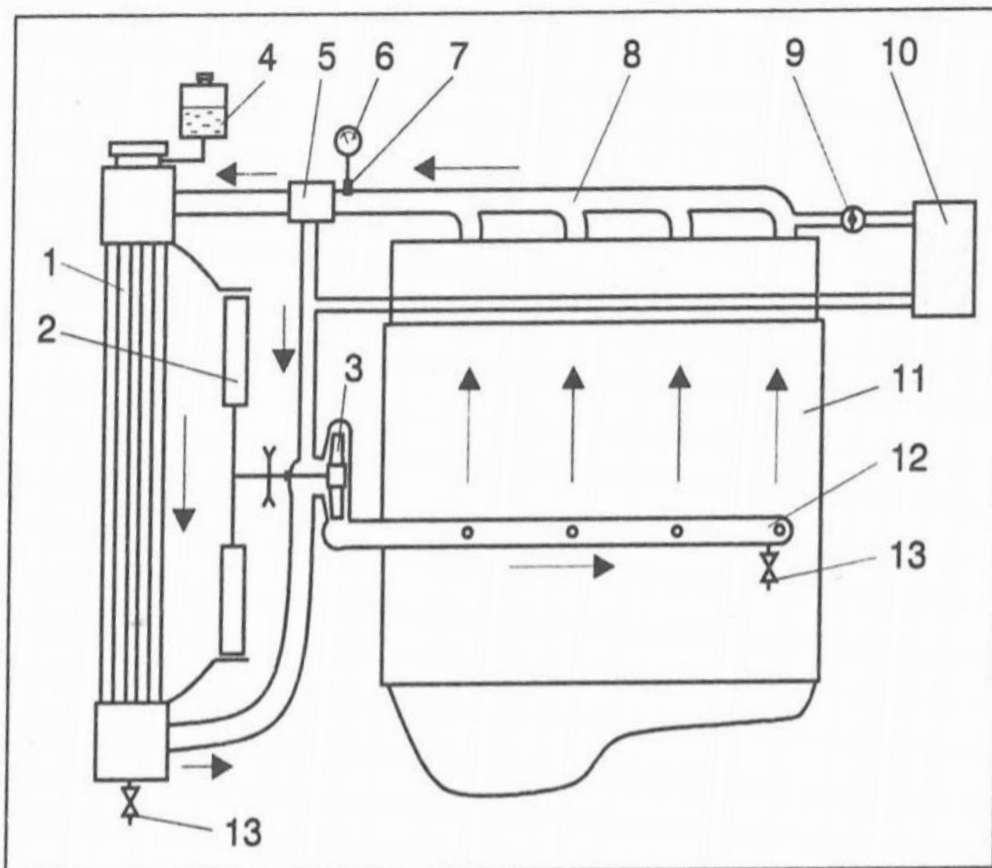
U nedostatke ovog uređaja mogu se nabrojiti:

- Opasnost od smrzavanja pri niskim temperaturama ako se kao sredstvo za hlađenje upotrebljava voda, što bi dovelo do pucanja glave motora i bloka.
- Postoji mogućnost propuštanja tekućine u slučaju kvara
- Veća težina motora

Kao sredstvo za hlađenje može se koristiti i voda, ali ona uzrokuje stvaranje kamenca i koroziju, a može se i smrznuti prilikom niskih temperatura. Da bi se izbjegla oštećenja koristi se omekšana voda, a trebalo bi izbjegavati i često mijenjanje vode jer se sa svakom novom vodom stvara i nova količina kamenca. Da bi se spriječilo smrzavanje vode, dok motor ne radi, najčešće se koriste tekućine na bazi etilen-glikola komercijalnog naziva antifriz. Oni imaju znatno nižu temperaturu smrzavanja. Uređaj za hlađenje tekućinom prikazan je na slici 13, a njegove dijelove ćemo objasniti u nastavku.

Tekućina za hlađenje struji u zatvorenom krugu i pritom hladi toplinski najopterećenije dijelove, a to su stijenke cilindara i glava cilindra. Kada se tekućina zagrije, hladi se u hladnjaku kroz koji struji zrak.

Slika 13. Uređaj za hlađenje motora tekućinom



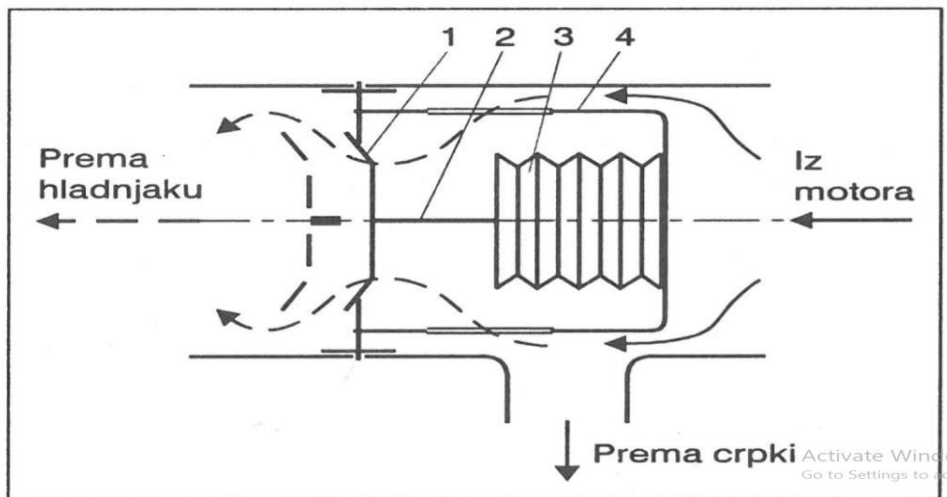
Izvor: Prof. dr. sc. Josip Zavada, Prijevozna sredstva, Zagreb, 2000.

Crpka (3) potiskuje tekućinu kroz cijev (12) u blok motora (11). Tekućina cirkulira oko stijenki cilindara i kroz glavu cilindara. Nakon hlađenja tih dijelova tekućina odlazi do sabirnika (8), a zatim do termostata (5). Ako je motor još hladan termostat usmjerava tekućinu prema crpki, odakle se ponovno potiskuje prema motoru. To je tzv. kratka cirkulacija tekućine. Tom cirkulacijom tekućina zaobilazi hladnjak, čime se omogućuje brže zagrijavanje motora i postizanje radne temperature. Tako se smanjuju toplinski gubitci i trošenje motora. Nakon postizanja radne temperature motora termostat propušta dio tekućine prema hladnjaku (1). Tekućina se ohladi pri prolazu kroz hladnjak te iz njegove donje komore odlazi u crpku, a odatle ponovno u motor. To je tzv. duga cirkulacija tekućine. Reguliranjem količine tekućine koja protječe kroz hladnjak termostat regulira temperaturu motora, koja neovisno o režimu rada motora treba biti u uskim granicama radne temperature.

Hlađenje tekućine u hladnjaku postiže se strujanjem zraka kroz hladnjak. Strujanje zraka ostvaruje se ventilatorom (2) koji dobiva pogon kao i crpka preko klinastog remena od koljenastog vratila motora. Cestovna motorna vozila često imaju takvu brzinu vožnje kojom se ostvaruje dovoljna brzina strujanja zraka kroz hladnjak, pa nije potreban rad ventilatora. U takvim slučajevima pogon ventilatora se ostvaruje ili elektromagnetskom spojkom ili posebnim elektromotorom koji se uključuje samo kada nije dovoljna brzina vožnje vozila, a to je najčešće za vrijeme stajanje vozila, dok motor radi i pri sporoj vožnji u koloni. Na mjestu izlaska tekućine iz motora smješteno je osjetilo temperature (7) koje je povezano s pokaznim instrumentom temperature (6). Praćenje temperature motora važno je zbog toga što odstupanje od radne temperature vjerojatno znači kvar uređaja, pa motor treba zaustaviti i otkloniti kvar. Kada je potrebno grijanje putničkog prostora otvara se ventil (9) i topla tekućina struji do radijatora (10) u putničkom prostoru, a odatle ponovno u krug za hlađenje motora. Za ispuštanje tekućine iz uređaja služe ventili (13) smješteni na najnižem dijelu kanala u bloku motora i hladnjaka. Uređaj se puni tekućinom kroz otvor na vrhu hladnjaka, na kojem je inače smješten poklopac. Zagrijavanjem i hlađenjem tekućine pri radu motora mijenja se njezin volumen. Potrebno širenje i skupljanje tekućine omogućuje spremnik za izjednačavanje (4), koji je pomoću cijevi spojen na gornju komoru hladnjaka. Ta posuda također služi za skupljanje otopljenih plinova u tekućini koji umanjuju učinkovitost hlađenja. U toplinskim više opterećenih motora potrebno je hlađenje ulja za podmazivanje motora. To se ostvaruje u posebnom hladnjaku koji može biti uključen u uređaj za hlađenje tekućinom ili se taj hladnjak može nastrojavati zrakom. Crpka za tekućinu je centrifugalnog tipa s radijalnim ili zakrivljenim lopaticama za pokretanje tekućine. Tekućina se potiskuje u spiralno kućište iz koje se odvodi u blok motora. Hladnjak za tekućinu izrađuje se od mesinga ili aluminijske, a sastoji se od vertikalni plosnati cjevčica kroz koje protječe tekućina i horizontalnih rebara s vanjske strane preko kojih struji zrak za hlađenje tekućine. U poklopcu hladnjaka smješten je dvosmjerni ventil koji omogućuje tlačnu vezu sa spremnikom za izjednačavanje. Kao što smo već spomenuli regulaciju protoka tekućine prema hladnjaku, odnosno regulaciju temperature motora, obavlja termostat prikazan na slici 11. To je uređaj koji ovisno o temperaturi rashladne tekućine mijenja veličinu otvora za protok tekućine prema hladnjaku. Na slici 14. prikazana je principijelna shema termostata s mijehom (3). U njemu je tekućina s niskim vrelištem. Kada je tekućina koja dolazi iz motora još hladna mijeh je stisnut, pa preko osovinice (2) drži ventili (1) zatvorenim na njegovom središtu u kućištu (4). Tako je prolaz tekućini prema hladnjaku zatvoren, a tekućina struji prema crpki (kratka

cirkulacija). Zagrijavanjem tekućine gotovo do radne temperature mijeh se počinje širiti zbog širenja medija koji je u njemu. Pritom se preko osovinice potiskuje ventili i otvara prolaz tekućine prema hladnjaku (crtkani prikaz). Što je temperatura viša ventil se više otvara i povećava protok tekućine prema hladnjaku i obrnuto. Tako se temperatura rashladne tekućine uspjeva održavati u relativno uskim granicama npr. 80 – 95 °C.

Slika 14. Principijelna shema termostata



Izvor: Prof. dr. sc. Josip Zavada, Prijevozna sredstva, Zagreb, 2000.

Osim izvedbe termostata s mješom često se termostat izvodi bez mijeha i s medijem koji znatno mijenja volumen ovisno o temperaturi, npr. vosak. Promjena volumena tog medija također se preko osovinice prenosi na ventil kojim se regulira protok tekućine prema hladnjaku. [1]

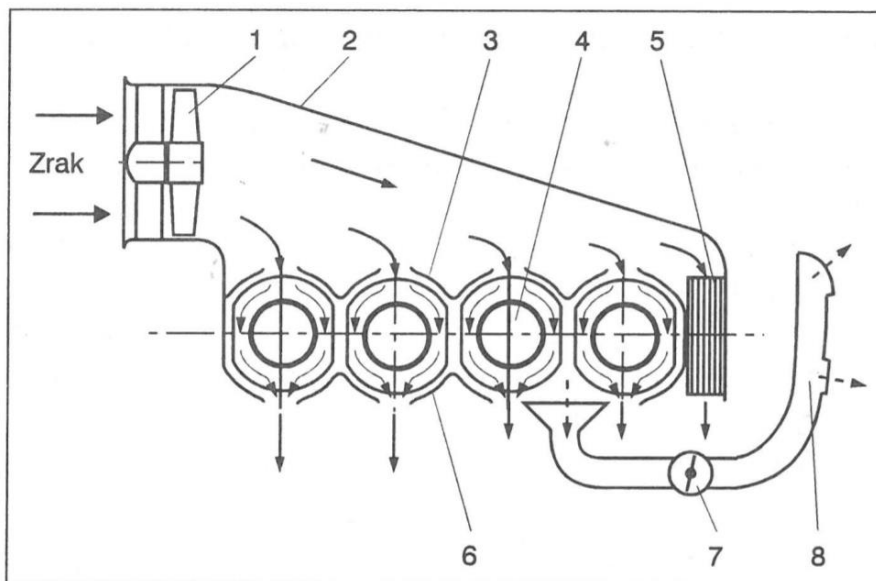
Hlađenje motora zrakomostvaruje se strujanjem zraka oko toplinski opterećenih dijelova, tj. cilindara i glava cilindara. Struja zraka osigurava se ventilatorom. Hlađenjem zrakom uklanja spomenute nedostatke tekućinom hlađenih motora. Prednosti zračnog hlađenja u odnosu na hlađenje tekućinom su sljedeće:

- Jednostavnije održavanje,
- Lakša konstrukcija,
- Lakše pokretanje motora pri niskim temperaturama,
- Brže zagrijavanje na radnu temperaturu uz primjerenu regulaciju hlađenja.

U nedostatke zračnog hlađenja mogu se uvrstiti:

- Povećana buka,
- Potrebni veći kanali za strujanje zraka zbog male specifične topline zraka,
- Neravnomjerno hlađenje pojedinih dijelova motora također zbog male specifične topline zraka,
- Potrebna izvedba rebara na vanjskoj površini cilindara i glava cilindara zbog povećanja površine, jer je koeficijent prijelaza topline relativno mali

Slika 15. Uređaj za hlađenje motora zrakom



Izvor: Prof. dr. sc. Josip Zavada, Prijevozna sredstva, Zagreb, 2000.

Izvedbe uređaja za hlađenje motora zrakom mogu se razlikovati posebno po uređajima za regulaciju protoka zraka, odnosno temperature motora. Principijelna shema izvedbe uređaja za hlađenje zrakom jednog Dieselova motora prikazana je na slici 15. Na toj slici prikazana je projekcija s gornje strane motora. Ventilator (1) pogonjen koljenastim vratilom motora preko klinastog remena, usisava zrak iz okoline i potiskuje ga prema cilindrima. Glavni usmjerivač zraka (2) ravnomjerno usmjerava zrak na sve cilindre (4) i glave cilindara te na hladnjak za ulje (5) kako je to prikazano strelicama. Da bi se zrak usmjerilo što bliže cilindrima i između rebara i tako postigao ravnomjerno hlađenje, postavljeni su ulazni (3) i izlazni usmjerivači zraka (6). Za potrebe zagrijavanja putničkog prostora pri nižim temperaturama postavljen je odvod (8), a propuštanje toplog zraka ostvaruje se ventilom (7).

### 3.6. Rashladno sredstvo

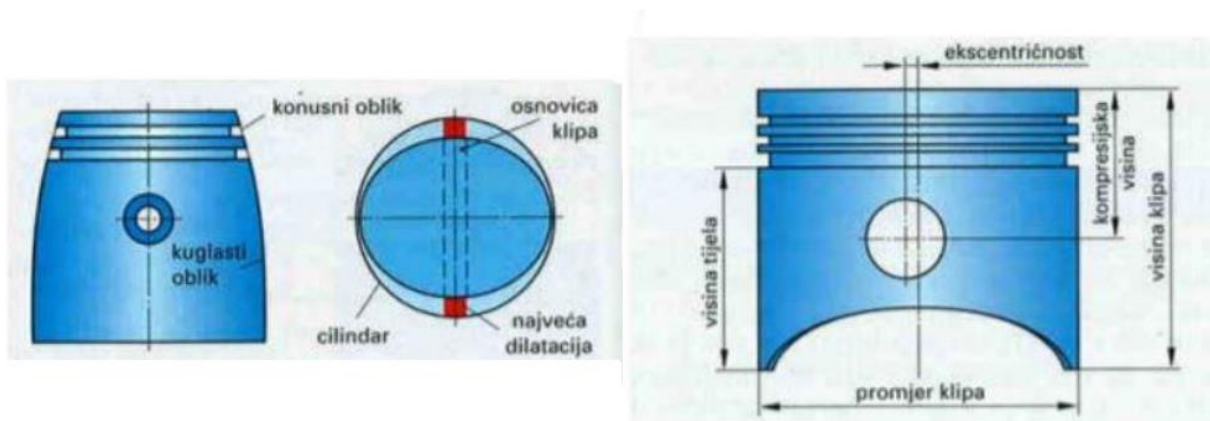
Sve niže temperature zraka pokazuju kako je krajnje vrijeme za provjeru i, po potrebi, izmjenu rashladne tekućine u motoru. Uz kvalitetno motorno ulje, rashladna je tekućina od presudne važnosti za ispravnost i dugovječnost automobilskog motora, posebice u hladnijem dijelu godine. Osigurava kvalitetno hlađenje vitalnih dijelova motora, te je otporna na visoke temperature, a ne smrzava se ni kod najnižih temperatura koje vlasnik automobila može očekivati. Kvalitetna rashladna tekućina istodobno štiti unutrašnjost motora od korozije, sprječava taloženje kamenca i nečistoća te ne nagriza brtvila. Osim što se znatno teže smrzava od vode, teže i zakuha, te se u rashladnom sustavu motora treba držati tijekom cijele godine. Sastoji se od alkoholnog derivata etilenglikola te dodataka (aditiva) koji osiguravaju potrebna svojstva. Zbog toga se na rashladnoj tekućini ne smije štedjeti, jer se radi o razmjerno malom ulaganju u iznimno važno sredstvo motora. Rashladna tekućina osiguravaju najbolja svojstva i zaštitu motora te udovoljava najstrožim standardima vodećih proizvođača automobila. Rashladna tekućina, antifriz, na tržištu se može kupiti u dva oblika, kao koncentrat ili već pripremljenu tekućinu koja je otporna do određene temperature protiv smrzavanja, što je navedeno na samoj ambalaži. Koncentrat se može miješati s demineraliziranom, pa čak i vodom iz vodovoda, do omjera 50:50. Zbog toga svaki vlasnik automobila može izabrati najpovoljniju mješavinu za svoj motor i podneblje te zaštitu do minus 40 Celzijevih stupnjeva. Stanje antifriz, odnosno njegovu otpornost na smrzavanje, u rashladnom sustavu motora lako možete provjeriti jednostavnim instrumentom koji bi trebala imati svaka mehaničarska radionica, a takav instrument za mali novčani iznos može se i kupiti u prodavaonicama automobilskih dijelova



### 3.7. Pregrijavanje ili pothlađivanje motora

Prilikom rada motor treba postići optimalnu radnu temperaturu, ne smije biti niti pregrijan, ali niti pothlađen. Jedan od problema koji nastupa kada motor nije dostigao optimalnu radnu temperaturu jest propuštanje pritiska između klipa i cilindra. Klip motora ima konusni oblik dok ne postigne radnu temperaturu, kada dobiva cilindričan oblik (slika 16).

Slika 16. Oblik klipa motora u hladnom stanju i klipa na radnoj temperaturi



Izvor: Grupa autora: Tehnika motornih vozila, Pučko otvoreno učilište Zagreb, 2006. god.

Pregrijavanje motora je neugodna stvar koja dovodi do gubitka vremena i novca. Propuštanje rashladne tekućine najjednostavniji je i najčešći uzrok. Potrebno je pravovremeno provjeriti razinu tekućine u sustavu. U slučaju nedostatka tekućine potrebno je pregledati sve spojeve, prolazeći duž kruga rashladnog sustava.

Jedan od razloga je lom termostata koji ne može propustiti vruću tekućinu u radijator. Začepljenje rashladnog sustava ili samog radijatora može biti uzrokovano formiranjem kamenca na cijevima (od uporabe tvrde vode koja sadrži različite soli u svom sastavu) ili ulaska stranih tijela u sustav. Formiranje kamenca smanjuje hlađenje motora, koje se u ovom slučaju pregrijava (slika 17 pokazuje indikator za motor povišene radne temperature), a viskoznost ulja se smanjuje, što dovodi do slabog podmazivanja dijelova. Počinje detonacija, povećava se potrošnja goriva. U nekim strojevima princip hlađenja temelji se na kretanju rashladnog sredstva u velikom i malom krugu. Dok je motor hladan, tekućina cirkulira u

malom krugu, što omogućava brzo postizanje radne temperature motora. Kada se zagrije, termostat se otvara i cirkulacija počinje cirkulirati u velikom krugu, uglavnom (kroz radiator). Termostat se možda neće otvoriti, te će se zatvoriti tekući pristup velikom krugu. Također do pregrijavanja motora može doći zbog onečišćenja vanjske površine cilindra. Može doći do pregrijavanja motora zbog neispravnosti crpke za vodu, kvara pogona (ako je remen slomljen). Glava cilindra će se iskriviti, a dijelovi će se deformirati zbog prekomjerne topline. Ako se motor pregrije, posljedice mogu postati nepovratne kao rezultat obične nepažnje. Prije putovanja, prije putovanja uvijek se preporuča provjeriti sustav hlađenja. Kada kazaljka temperature motora uđe u crveno, znamo da je došlo do pregrijavanja motora. Mnogi tada odmah gase motor, što je pogrešno, jer trenutno prestaje cirkulacija rashladnog medija i ulja te može doći do povećanja temperature na kritičnim mjestima motora. Zbog toga treba pustiti da motor nekoliko minuta radi u praznom hodu. Klima uređaj i sve ostale potrošače (radio/CD, svjetla...) treba isključiti, a (iako zvuči paradoksalno) korisno je uključiti grijanje kabine i to na maksimum, zajedno s ventilatorom. Tada velik dio topline motora odlazi u unutrašnjost automobila i motor se hladi. Hlađenju motora pomaže i podizanje haube. Nakon nekoliko minuta, kad kazaljka mjerača temperature počne padati, motor treba isključiti.

Slika 17. Pregrijavanje motora



Izvor: <https://www.popularmechanics.com/cars/car-technology/a23130771/how-to-fix-overheating-car/>

Dva su izuzetka od pravila da pregrijan motor treba pustiti da nekoliko minuta radi u praznom hodu. Prvi je ako se ne vrti ventilator (zbog pregaranja elektromotora ili otkazivanja termoprekidača ). Drugi je još nepovoljniji, ako je pukao remen koji pokreće pumpu rashladne tekućine i ona se ne okreće. Tada treba odmah ugasiti motor, jer rashladna tekućina ne cirkulira te može doći do opasnog lokalnog pregrijavanja i uništenja motora. Motor se nakon gašenja više ne smije pokretati, kako ne bi nastalo veže oštećenje. Još jedan od mogućih problema je smrzavanje spremnika rashladne tekućine. Naime spremnik rashladne tekućine napravljen je od plastike i ukoliko se u zimskim mjesecima ulije samo rashladna tekućina bez sredstava protiv smrzavanja, spremnik može popucati, posljedica tome je da cijeli sustav neće biti hlađen. To sredstvo koje se obavezno mora staviti i tijekom zimskih mjeseci u rashladnu tekućinu zove se antifriz. Koliko antifriz treba staviti ovisi o tome koliko su niske temperature pa je zbog toga potrebno proučiti upute proizvođača antifriz. U određenim situacijama rashladna tekućina i antifriz mogu u automobilu biti i do 3 godine. U slučaju jako niskih temperatura ili lošeg održavanja vozila, može se dogoditi da dođe do pucanja bloka motora ili glave motora. U ovom slučaju neće iscuriti samo antifriz, nego i ulje.

## 4. ZAKLJUČAK

Usljed rada motora s unutarnjim izgaranjem dolazi do stvaranja visokih temperatura, posljedica izgaranja goriva i trenja između pokretnih dijelova, koje su štetne za pojedine dijelove motora. Sustav za hlađenje motora služi nam za izmjenu topline motora sa okolinom, odnosno za održavanje radne temperature motora kako ne bi došlo do pregrijavanja dijelova. Sustav za hlađenje može koristiti tekućinu ili zrak kao medij prijenosa topline. Sustav za hlađenje sastoji se od više dijelova koji su međusobno povezani i ne mogu raditi jedan bez drugoga. Kroz sustav zagrijanu rashladnu tekućinu pogoni crpka za vodu do hladnjaka gdje je hladni zrak iz okoline. Taj hladnjak služi kao izmjenjivač topline i njegov je zadatak da taj višak topline preda okolišu. Prilikom spore vožnje ili kad je vozilo u stanju mirovanja potrebno je osigurati dovoljnu veličinu zraka koja prolazi (struji) kroz motor kada brzina vozila nije dovoljna, tu zadaću obavlja ventilator koji je smješten na prednjoj strani vozila. Nadalje termometar služi da bi prikazao i nadzirao temperature rashladne tekućine te pravovremeno ukazao na pregrijavanje i pothlađivanje, dok termostat ima ulogu usmjeravanja te tekućine u mali i veliki rashladni krug. Također postoji vrlo maleni broj vozila koji se hladi zrakom, a to hlađenje se odnosi na strujanje zraka oko cilindra i glave. Hlađenje tekućinom je puno djelotvornije od zraka.

Usljed pregrijavanja glava cilindara će se iskriviti, a dijelovi će se deformirati zbog prekomjerne topline. Ako se motor pregrije, štetne posljedice mogu postati nepovratne. Propuštanje rashladne tekućine najčešći uzrok pregrijavanja motora. Još jedan od mogućih problema je smrzavanje spremnika rashladne tekućine u zimskim mjesecima. U slučaju nedostatka sredstava protiv smrzavanja spremnik rashladne tekućine može popucati, a posljedica tome je da cijeli sustav neće biti hlađen.

## LITERATURA

Knjige:

- [1] Josip Zavada: Prijevozna sredstva, Sveučilište u Zagrebu: fakultet prometnih znanosti, Zagreb 2000.
- [2] Dušan Jeras: Klipni motori, Školska Knjiga, Zagreb, 1992. god.
- [3] Grupa autora: Tehnika motornih vozila, Pučko otvoreno učilište Zagreb, 2006. god.
- [4] Ante Pažanin, Brodski motori, Školska knjiga, Zagreb 1993.

Internetske stranice:

- <https://www.prometna-zona.com/izgaranje-goriva/>
- <https://www.prometna-zona.com/hladnjak-i-pumpa-za-vodu/>
- <http://www.autonet.hr/arhiva-clanaka/hladenje-motora-ii>
- <http://www.autonet.hr/arhiva-clanaka/hladenje-motora-i>
- <https://www.silux.hr/proizvodi/rashladni-sustavi/ventilatori/ventilatori-vode-klime/140865/ventilator-hladnjaka-peugeot-206-98>
- <https://hr.mirarh.ru/ventilator-radijatora/>
- <https://www.oldtimeri.hr/restauracija/rjesavanje-problema/uklanjanje-i-provjeravanje-neispravnog-termostata>
- [http://www.agcoauto.com/content/news/p2\\_articleid/191](http://www.agcoauto.com/content/news/p2_articleid/191)
- <https://www.import-car.com/engine-thermostat-electronically-assisted/>
- <https://www.popularmechanics.com/cars/car-technology/a23130771/how-to-fix-overheating-car/>,
- <http://opel-the-legend.forumhr.com/t7-glava-motora-funkcija-i-opis-rada>
- <http://www.autonet.hr/arhiva-clanaka/hladenje-motora-i>

Popis slika:

Slika 1. Radni ciklus četverotaktnog Otto motora

Slika 2. Klip i cilindar motora

Slika 3. Cilindar bez košuljice lijevo i s košuljicom desno

Slika 4. Rashladni sustav motora s unutarnjim izgaranjem

Slika 5. Shema crpke za vodu

Slika 6. Osnovni dijelovi hladnjaka

Slika 7. Prikaz ekspanzijske posude i dijelova rashladnog sustava

Slika 8. Ventilator s promjenjivom brzinom opremljen termostatskom spojkom

Slika 9. Položaj ventilatora u motornom vozilu

Slika 10. Termostat vozila

Slika 11. Zatvoreni i otvoreni termostat

Slika 12. Elektronički termostat

Slika 13. Uređaj za hlađenje motora tekućinom

Slika 14. Principijelna shema termostata

Slika 15. Uređaj za hlađenje motora zrakom

Slika 16. Oblik klipa motora u hladnom stanju i klipa na radnoj temperaturi

Slika 17. Pregrijavanje motora